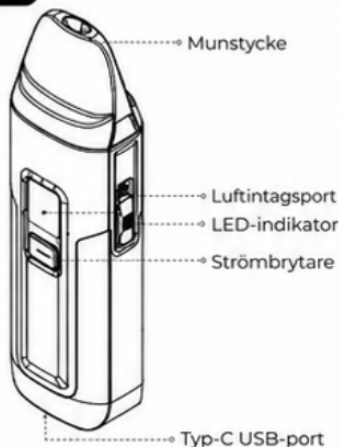


SVENSKA

Tack för att du har valt en Vaporesso-produkt. Läs denna bruksanvisning noggrant innan du använder enheten för att säkerställa en perfekt upplevelse. Om det finns ytterligare krav på denna produkt, vänligen kontakta din lokala återförsäljare eller kontakta oss via vår webbplats: www.vaporesso.com

FÖRSTORAD VY



SPECIFIKATIONER

Mått: 101 x 31,4 x 21,5 mm
 POD-kapacitet: 5 ml / 2 ml (TPD)
 POD-motstånd:
 LUXE X Series 0,6Ω Mesh POD
 LUXE X Series 0,8Ω Mesh POD
 Batterikapacitet: 2000 mAh
 Utgångseffekt: 40W MAX
 Laddning: DC 5V/1,5A, Typ-C
 Display: LED-indikator

1

6. Kontrollera batterinivån

LED-indikatorn lyser med grön/blå/röd färg för att visa batterinivån efter vaping eller när podden sätts i.

Batterinivå	LED-färg
70%~100%	Grön
30%~70%	Blå
0%~30%	Röd

7. Laddning

Använd den medföljande Typ-C-kabeln för att ladda enheten. LED-indikatorn andas i neonfärg under laddning och lyser konstant grönt när enheten är fulladdad.

SKYDDSFUNKTIONER

Låg resistans/Kortslutning/Hög temperatur: Den röda indikatorn blinkar 5 gånger och enheten slutar fungera.

Ingen belastning/Hög resistans: Den batterinivåns LED-indikator blinkar 5 gånger och enheten slutar fungera.

Låg spänning/Överladdning: Den röda indikatorn blinkar 3 gånger och enheten slutar fungera.

Överladdning: Den gröna indikatorn lyser konstant och enheten slutar ladda.

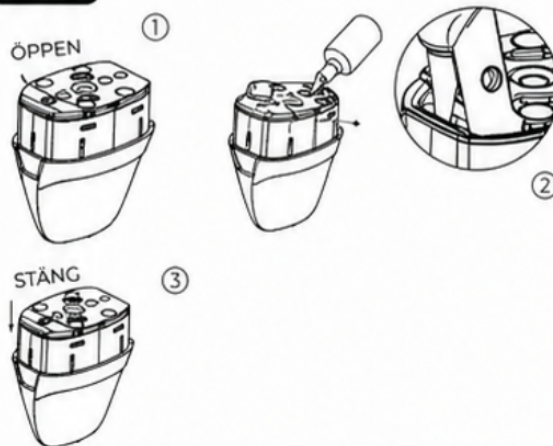
Övertid (8 s): Enheten slutar fungera och LED-indikatorn blinkar i grön-blå-röd färg.

VIKTIGA SÄKERHETSANVISNINGAR

- Stäng av enheten när den inte används.
- Lämna inte laddningsenheten utan uppsikt.
- Tappa inte, kasta inte eller misshandla inte enheten, vilket kan orsaka skada.
- Använd en standard USB-laddare med lämplig laddningsström och spänningsområde.
- Håll borta från vatten eller andra brandfarliga vätskor.
- Utsätt inte enheten för direkt solljus, damm, fukt eller mekaniska stötar.
- Utsätt inte enheten för extrema temperaturer. (Rekommenderad temperatur: -10~60°C vid användning och -10~45°C vid förvaring.)

3

FIGUR 1



ANVÄNDNING

1. Installera och byt pod

Dra ut podden från batteriet och installera en ny pod.
***Vid första användningen av enheten, vänligen ta bort klistermärket från den förinstallerade podden.**

2. Fyll på e-vätska (se FIGUR 1)

- Ta ut den använda podden från batteriet och dra ut silikonpluggen från botten av podden.
 - Fyll på e-vätska genom hålet.
 - Sätt tillbaka silikonpluggen ordentligt efter påfyllning.
- *Vid första påfyllningen, vänta 5 minuter så att coilen mätts.**

3. Justera luftflöde (se FIGUR 2)

Det finns en luftflödesreglage på sidan av batteriet. Justera reglaget för att passa dina preferenser för olika luftflödeseffekter.

4. Ström PÅ/AV

Klicka på strömbrytaren 5 gånger inom 2 sekunder för att slå på eller stänga av enheten.

5. Börja vapa

Tryck på strömbrytaren för att njuta av en extraordinär vape-upplevelse.

2

- Återvinning: Produkten får inte behandlas som hushållsavfall, utan ska lämnas till lämplig samlingsplats för återvinning av elektrisk och elektronisk utrustning.
- Återvinning av batteri: Produktens batteri får inte behandlas som hushållsavfall, utan ska lämnas till lämplig samlingsplats för återvinning av använda batterier.
- Endast reparation av kvalificerad Vaporesso-service. Försök inte reparera enheten själv, eftersom det kan orsaka skada eller personskada.
- Håll kontakten på batteriet och podden rena för att säkerställa bästa prestanda hos enheten.

VARNINGAR

Denna påfyllningsbara e-cigarett är avsedd för användning med kompatibel e-vätska, som kan innehålla nikotin. Nikotin är ett beroendeframkallande ämne och rekommenderas inte i följande fall:

1. Denna enhet är inte lämplig för:

- Personer under laglig ålder för rökning.
- Personer som lider av hjärtsjukdomar, magsår eller duodenalsår, lever- eller njurproblem, långvarig halsjukdom eller andningsvägrigheter på grund av bronkit, emfysem eller astma.
- Personer med överaktiv sköldkörtel eller som upplever feokromocytom (en tumör i binjurarna som kan påverka blodtrycket).
- Personer som tar vissa läkemedel som teofyllin, ropinrol eller klopazin, etc.

2. Denna enhet rekommenderas inte för:

- Icke-rökare
- Gravida eller ammande kvinnor

3. Du kan uppleva följande effekter om du använder nikotinnehållande e-vätska med denna produkt. Om det inträffar, kontakta en läkare och visa detta informationsblad om möjligt:

Yrsel / Illamående / Svaghet / Huvudvärk / Hosta / Irritation i mun eller hals / Magbesvär / Hicka / Nästäppa / Kräkningar / Hjärtklappning / Smärta i bröstet eller oregelbunden hjärtrytm.

Denna enhet får inte användas av personer under laglig ålder för rökning.

4