

# 161 T

LUFT



Ett utmärkt val för dig som har ett kafé, restaurang eller konditori där mjukglass är på dessertmenyn. Den klarar av att servera din mjukglass till uppemot tio glasskunder i timmen.

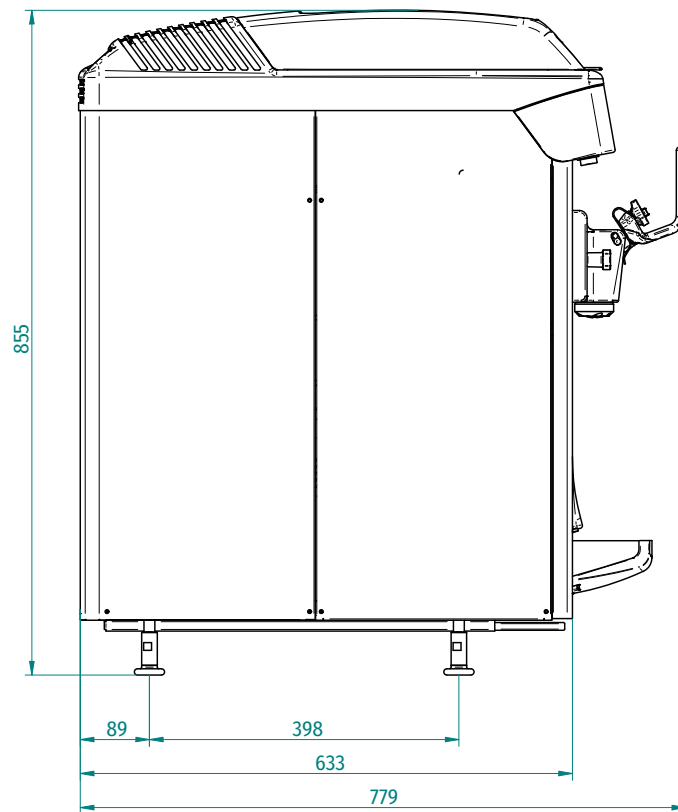
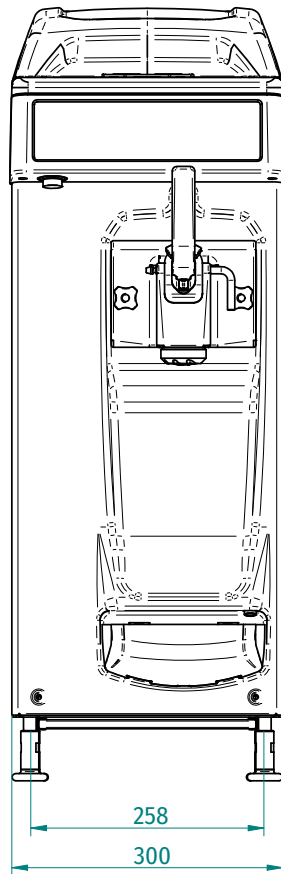
## SPECIFIKATION

**SMAKER**  
1

**SPÄNNING**  
400/50/3 16A

**EFFEKT**  
1,8 kW

**DIMENSIONER**  
690 x 300 x 855 mm



**PRIMULATOR**

[www.primulator.se](http://www.primulator.se)

08-590 060 00

[salj@primulator.se](mailto:salj@primulator.se)