

Faktablad

iVario® Pro 2-S



Kapacitet

- > Två pannor som kan användas oberoende av varandra
- > 2 x 25 liter bruksvolym
- > 2 x 19 dm² stekyta

Manuellt läge

- > Kokning: 30 °C – kokpunkt
- > Stekning: 30–250 °C
- > Fritering: 30–180 °C

iVario

iVario är ett av marknadens modernaste matlagningssystem och erbjuder maximal produktivitet, flexibilitet och enkelhet när ni ska koka, steka, fritera och tryckkoka mat och ersätter därmed nästan all konventionell köksutrustning. Den unika värmetekniken ger maximal effekt och precision och tack vare den intelligenta köksassistenten, som tänker och hjälper er, uppnår ni alltid förstklassig kvalitet på alla maträtter utan omständliga kontroller och övervakning. Upp till fyra gånger snabbare, med upp till 40 % lägre energiförbrukning och stora platsbesparingar jämfört med konventionell köksutrustning. Det innebär att iVario betalar sig på bara några månader.

Intelligenta assistenter

iVarioBoost 

iCookingSuite 

iZoneControl 

iVarioBoost

iVarioBoost är den patenterade värmeteknologin – tillverkad av keramiska värmeelement som är anslutna till den responsiva, reptåliga, högpresterande pannan. Det är förklaringen till att iVario värmer upp hela pannans botten till 200 °C (392 °F) på mindre än 90 sekunder och vid behov sänker temperaturen otroligt snabbt. Samtidigt finns det tillräckliga effektreserver att tillgå, så att de temperatursänkningar som uppstår vid stekning av stora mängder eller ösning snabbt kan korrigeras. För dig innebär det maximal effekt utan att maten bränner vid eller kokar över. För bästa matkvalitet, upp till fyra gånger högre produktivitet, 17 % lägre steksvinn och 40 % lägre energiförbrukning.

iCookingSuite

iCookingSuite är din intelligenta matlagningsassistent i iVario för enkel användning och största möjliga hjälp i köket. Intelligenta sensorer i pannans botten läser av beskikningsmängd, matens status och storlek och anpassar tillagningsprocessen löpande. Och när du behöver hjälpa till informeras du av iCookingSuite. För användaren innebär detta högsta säkerhet och kvalitet. Samtidigt sparar du in på allt från övervakning till tid, råvaror och energi.

iZoneControl

Med iZoneControl kan du individuellt dela in pannans botten i olika värmezoner och köra dem på olika temperaturer eller tillagningsprocesser. Ytor som inte används värms inte upp. Därmed kan du förvandla en stor iVario till fyra små iVario. Du anger önskat resultat och startar tillagningsprocessen för valda zoner. För dig betyder detta stor flexibilitet, tidsbesparing och ständig överblick.

Programmeringsläge

Med programadministrationen kan man intuitivt skapa manuella program samt spara intelligenta tillagningsprocesser med deras individuella inställningar och administrera dem på ett överskådligt sätt.

Maskinbeskrivning och funktioner

Intelligenta funktioner

- > Intelligent energi- och temperaturstyrning med höga effektreserver och exakt värmefördelning över hela pannarean
- > Intelligent styrning av tillagningsprocesser för automatisk anpassning av tillagningsstegen för att uppnå önskat resultat, t.ex. bryning och tillagningsgrad, på ett säkert och effektivt sätt, oberoende av operatör, storlek på tillagningsgodset och beskikningsmängden
- > Intelligent, automatisk upplyftning av kok- och friteringskorgar för perfekt tillagningsresultat, optimal ergonomi och resurseffektivitet
- > Sekundexakt övervakning och beräkning för att reproducera optimala tillagningsresultat
- > Ingrepp i intelligenta tillagningsprocesser eller omkoppling från intelligent matlagning till à la carte-läget för högsta flexibilitet
- > Individuell, intuitiv programmering med drag och släpp av upp till 1 200 program med upp till 12 steg
- > Enkel överföring av programmen till andra matlagningssystem via säker molnanslutning med ConnectedCooking eller via USB-minne
- > Självlärande manövrering, som anpassar sig efter användningsförhållandena, till exempel den intelligenta sorteringen av ofta använda recept
- > Automatisk återupptagning och optimalt avslut av tillagningsprocessen trots strömavbrott

Tillagningsfunktioner

- > Kärntemperaturmål med 6 mätpunkter, magnetisk kärntemperaturmållållare och ergonomiskt handtag, samt automatisk felkorrigering vid felstick
- > Automatisk, literexakt påfyllning av vatten (enheten kan ställas in på liter eller gallon)
- > Tömning av kok- eller rengöringsvatten direkt genom det integrerade utloppet i pannan (ingen tippning, inget golvavlopp)
- > Pannan kan flyttas med elcylinder, styrning via displayen
- > Pannbotten är reaktionssnabb och reptålig med hög effekt
- > Integrerad handdusch med automatisk återföring och två lägen för dusch eller stråle
- > Integrerat landspecifikt uttag (för spänningar med nolledare)
- > Delta-T-tillagning för extra skonsam tillagning med minimala tillagningsförluster
- > Digital temperaturvisning i °C eller °F, visning av inställda och faktiska värden
- > 24 timmars realtidsklocka med automatisk omställning mellan sommar- och vintertid vid anslutning till ConnectedCooking
- > Språk för meddelanden kan ställas in
- > Digital timer, 0-24 timmar med kontinuerliga lägen, välj om du vill visa timmar/minuter eller minuter/sekunder.
- > 24-timmars realtidsklocka
- > Kostnadsfri hotline för tekniska frågor och frågor om användning (ChefLine)

Tryckkokning (tillval)

- > Med tillvalet tryckkokning kan kunden snabbare och samtidigt skonsamt tillaga ett stort antal maträtter. Tack vare en optimal och jämn trycknivå bevaras livsmedlets celluppbyggnad. Detta är ett säkert och underhållsfritt system. Max. övertryck: 300 mbar

Uppkoppling

- > Integrerat WiFi-gränssnitt för trådlös anslutning till den molnbaserade nätverkslösningen ConnectedCooking (beroende av landspecifika bestämmelser)
- > Integrerat Ethernet-gränssnitt (tillval) för kabelanslutning till den molnbaserade uppkopplingslösningen ConnectedCooking
- > Integrerat USB-gränssnitt för lokalt datautbyte
- > Central administration av enheter, recept-, varukorgs- och programstyrning, HACCP-dataadministration, underhållsadministration via ConnectedCooking

Arbets- och driftsäkerhet

- > Tömning av kok- eller rengöringsvatten direkt genom det integrerade utloppet i pannan (ingen tippning, inget golvavlopp)
- > Drift- och varningsindikering, t.ex. för varm olja vid fritering
- > Elektronisk säkerhetstermostat
- > Pannans utsida har en beröringstemperatur på högst 73 °C (163 °F)
- > HACCP-dataminne och utmatning via USB eller alternativ lagring och administration i den molnbaserade uppkopplingslösningen ConnectedCooking
- > Matlagningssystemet är godkänt för oövervakad drift (t.ex. tillagning nattetid)
- > Integrerad displayspärre för att förhindra oavsiktlig manövrering
- > Ytterligare säkerhet genom motordriven lyftning av pannan

Installation, underhåll och miljö

- > Plastfötter som är 90 mm (3,5 tum) höga
- > Plastfötter som är 45 mm (1,8 tum) höga inkl. tätningssockel (tillval)
- > Stativ med fötter, rostfria fötter, styrhjul eller eldriven höjdjustering (upp till 200 mm (8 tum)) för de bästa arbetsförhållandena (tillbehör)
- > Kallvattensanslutning (inkl. vattenslang 1,5 m (59 tum))
- > Fast anslutning till avloppsvatten tillåten enligt SVGW
- > Drift möjlig utan vattenavhärtningsanläggning
- > Kan installeras utan golvränna
- > Stänk- och strålvattenskydd IPX 5
- > Anpassning till installationsplatsen (höjd över havet)
- > Uppställning möjlig på golv eller mot vägg
- > Service-diagnosystem med automatisk visning av servicemeddelanden, självtestfunktion för att aktivt kontrollera maskinens funktioner
- > Fjärrdiagnos via ConnectedCooking kan utföras av certifierad RATIONAL servicepartner
- > Vi rekommenderar professionell installation som utförs av RATIONAL-certifierade tekniker
- > Regelbundet underhåll rekommenderas. Underhåll enligt tillverkarens rekommendationer kan erhållas från RATIONAL-servicepartners
- > 2 års RATIONAL-garanti* (inkl. delar, arbete och framkörning)
- > Energieffektivitet testad enligt DIN 18873 och förbrukningsvärden publicerade i databasen (<http://grosskuechen.cert.hki-online.de>)

- > ** Villkor gäller, se tillverkarens garantiförklaring (https://www.rational-online.com/de_de/customerservice/rational_hersteller_garantieerklarung.php) gäller

Manövrering

- > 10,1 tum TFT-färgdisplay och högupplöst, kapacitiv pekskärm med självförklarande symboler för enkel, intuitiv manövrering med enkla pekskärmsgester
- > Central inställningsratt med tryckfunktion för intuitiva val och bekräftelse av inställningar
- > Uppmaningar via ljudsignaler och meddelanden när användaren måste ingripa
- > Användnings- och bruksanvisning på maskindisplayen kan öppnas beroende av åtgärd
- > Manövrering av det höjjusterbara stativet (tillbehör) sker enkelt via maskindisplayen
- > Mer än 44 språk som kan ställas in för användargränssnitt och hjälpfunktion
- > Specialanpassade tillagningsparametrar för internationella och landspecifika rätter kan väljas och startas oberoende av det inställda maskinspråket
- > Omfattande sökfunktion med sökassistenterna i alla hjälpavsnitt
- > Visning av innehållsrelaterade hjälpavsnitt samt direkt start av användningsexempel utifrån hjälpen
- > Enkelt val av tillagningsprocesser via tillagningsmetoderna
- > Enkel, flerstegsprogrammering där manuella tillagningsparametrar läggs till enligt byggklossprincipen med drag- och släppfunktionen
- > Cockpit-funktion för visning av information om förloppet för en tillagningsprocess
- > Funktion för anpassning och styrning av användarprofiler och åtkomstbehörigheter för att förhindra manövreringsfel

Rengöring och skötsel

- > Inner- och yttermaterial: rostfritt stål
- > Hygienisk uppställning på slät botten för enkel, säker rengöring med tillvalet 45 mm (1,8 tum) fötter inkl. tätningssockel
- > Hygienisk panna utan fogar med rundade hörn (NSF-godkänd)
- > Enkel och säker rengöring av glasytor och ytor av rostfritt stål, samt stänk- och strålvattenskydd IPX 5

Tekniska specifikationer

Information

Landspecifika och lokala normer och föreskrifter, med hänsyn till installation och användning av industriella maskiner, ska följas. (IEC364 eller motsvarande landspecifik utgåva av IEC364)

Mått utan stativ

Pannans bruksvolym	2 x 25 l
Pannans storlek (B x D x H)	341 mm x 553 mm x 155 mm
Pannans area	1 900 cm ²
Maximal volym kall olja	15 l
Bredd	1 100 mm
Djup	938 mm
Höjd (basenhet, 90 mm fötter, stängt lock)	485 mm
Minimal höjd (stängt lock) (med stativ)	1 080 mm
Maximal höjd (stängt lock) (med elektrisk höjdjustering +175 mm/-25 mm)	1 255 mm
Minimal höjd (öppet lock) (med stativ)	1 815 mm
Maximal höjd (öppet lock) (med elektrisk höjdjustering +175 mm/-25 mm)	2 015 mm
Nettovikt	134 kg
Bruttovikt	161 kg
Nettovikt (med tryckkokningsfunktion)	157 kg
Bruttovikt (med tryckkokningsfunktion)	184 kg
Ljudnivå vid normal drift	≤70 dBA

Anslutningsvillkor el

Spänningar (50/60 Hz)	Prestanda	Säkring**	Kabelarea*
3NAC 400V	21 kW	32 A	4 mm ²
Max effekt uttag***	2,3 kW (10 A)		

** De angivna värdena avser en kabellängd på max. 2 meter. Anpassa värdena efter den aktuella kabellängden.

*** För spänningar med nolledare

Anslutningsvillkor frånluft

	Rekommenderad frånluftseffekt* (luftflödesbehov matlagningssystem placerat fritt i rummet)	Latent värmebelastning	Sensibel värmeavgång
3NAC 400 V	1 266 m ³ /h	5 796 W	725 W

* Vid normal drift enligt VDI 2052. Användningsmix: 60 % kokning, 38 % stekning, 2 % fritering. Kontakta RATIONAL innan du planerar ventilationen om användningen avviker från normen ovan

Anslutningsvillkor vatten

Vattenanslutning (tryckslang)	¾ tum
Vattentryck (hydrauliskt tryck)	150 kPa (1,5 bar) – 1000 kPa (10 bar)
Avlopp	DN 40

Minsta avstånd vid installationen

	Vänster	Bakom	Höger
Standard	50 mm	0	50 mm
Till värmekälla	500 mm	500 mm	500 mm
Till öppen eld	500 mm	500 mm	500 mm
Till öppet vatten vid användning som fritös	900 mm	900 mm	900 mm

Tillval

- > Tryckkokning (i kombination med underbyggnad med hjul är inte tillåtet)
- > Möjlighet för anslutning till en energioptimeringsanläggning
- > Låst friteringsläge
- > Specialspänningar
- > Utan wifi-modul
- > Låsbar manöverpanel
- > Ethernet-gränssnitt
- > Eluttag med jordfelsbrytare (för spänningar med nolledare)
- > Utan eluttag
- > Plastfötter som är 45 mm (1,8 tum) höga inkl. tätningssockel

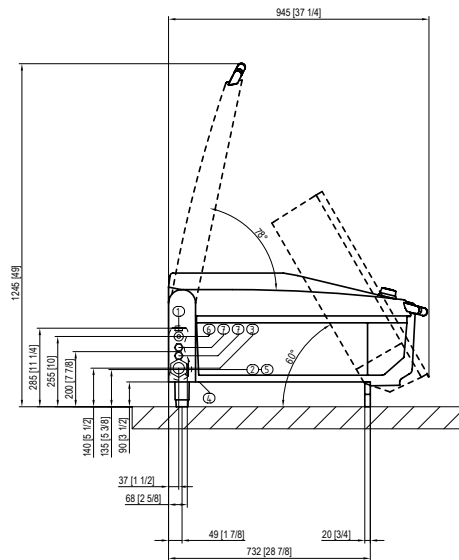
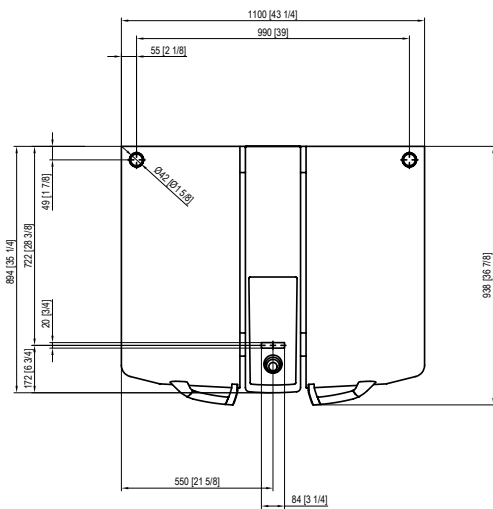
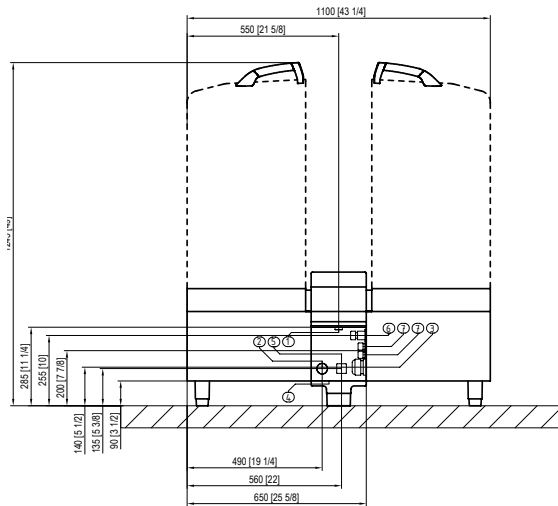
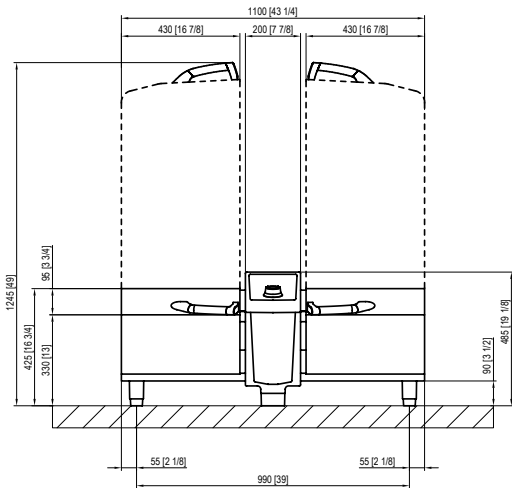
Godkännanden



Tillbehör

- > 60.73.586 Skopa, hålad till modell 2-S, L, XL
- > 60.73.348 Skopa, till modell 2-S, L, XL
- > 60.75.359 Arm till lyft- och nedsänkingsautomatik till modell 2-S
- > 60.74.986 Kokkorg till modell 2-S (rekommenderat antal 2 st.)
- > 60.75.330 Frityrkorg till modell 2-S (rekommenderat antal 2 st.)
- > 60.75.305 Set med 6 perforerade portionskorgar 1/6 GN med portionskorgsram till modell 2-S
- > 60.75.306 Set med 6 opererande portionskorgar 1/6 GN med lock samt portionskorgsram till modell 2-S
- > 60.75.307 Set med 6 portionskorgar till fritering 1/6 GN med portionskorgsram till modell 2-S
- > 60.74.666 Durkslag till modell 2-XS, 2-S
- > 60.74.663 Bottengaller till modell 2-S, L, XL (rekommenderat antal 1 st. per panna till modell 2-S, 2 st. till modell L, 3 st. till modell XL)
- > 60.74.958 Spätzlesil till modell 2-XS, 2-S
- > 60.31.319 Stativ med fötter till modell 2-S
- > 60.31.320 Stativ med styrhjul till modell 2-S
- > 60.31.539 Stativ med fötter i rostfritt stål till modell 2-S
- > Stativ för sockelinstallation med monteringsram modell 2-S
- > 60.31.327 Stativ med eldriven höjdjustering till modell 2-S
- > 60.73.349 VarioMobil@ 1/1 GN till modell 2-XS, 2-S
- > 60.73.612 Korgvagn till modell 2-S, L, XL
- > 60.76.118 Monteringsset till modell 2-XS, 2-S
- > 87.00.745 Avloppsanslutningsset till modell 2-XS, 2-S
- > 60.73.920 Rengöringskit
- > 60.71.643 spade 25 modell 2-XS, 2-S, L, XL
- > 60.77.042 spade 33 modell 2-XS, 2-S, L, XL

Tekniska ritningar



1	Vattenanslutning, kallt	5	Nödöverlopp (ingen anslutning)
2	Avlopp	6	Ethernet-gränssnitt (tillval)
3	Elanslutning	7	Anslutningar för tillval
4	Potentialutjämning		

Köksplanerare	RATIONAL Scandinavia AB
	Kabingatan 11, 212 39 Malmö
	Tfn +46 (0)40-680 85 00
	Fax +46 (0)40-680 85 09
	E-post: info@rational-online.com
	Besök oss på internet: www.rational-online.com