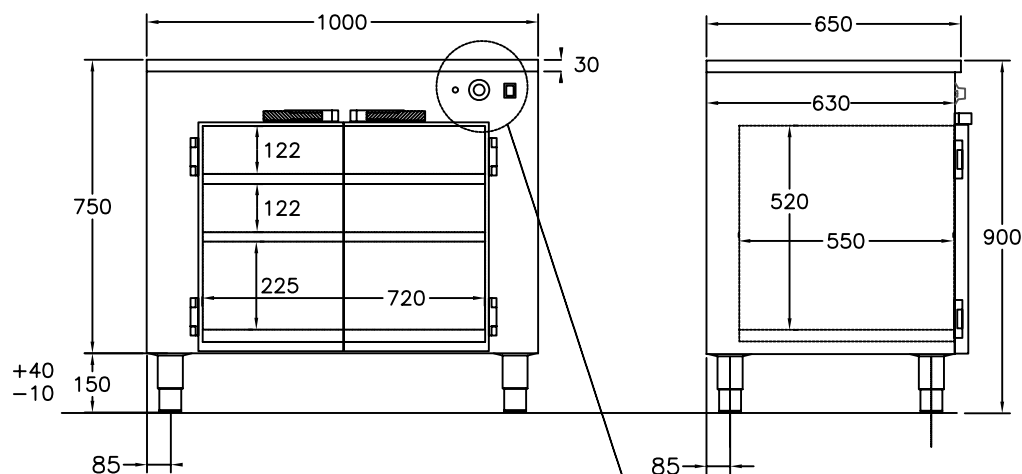


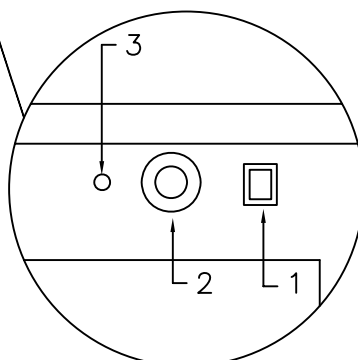
# Värmeskåp D1740

med slagdörrar



ELANSLUTNING 230V 1,0kW, 2,5m kabel

VIKT = 100 kg



1. Huvudströmbrytare med signallampa
2. Termostat värmeskåp
3. Kontrollampa värmeskåp

För varmhållning av varm mat i gastronormkantiner vid 60-90°C  
 Värmeskåpet rymmer 4 st kantiner gn 1/1 100 och 2 st kantin gn 1/1 200  
 Hyllorna i värmeskåpet 2 st är flyttbara  
 Huvudströmbrytare  
 Termostatreglerad värme  
 Elementen placerade i botten  
 Rostfri konstruktion, Servicevänlig  
 Olika storlekar finns, se prislista  
 Tillbehör finns, exempelvis hjul, se prislista