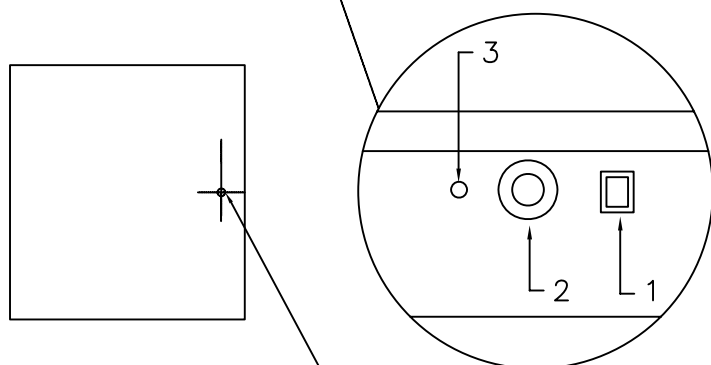
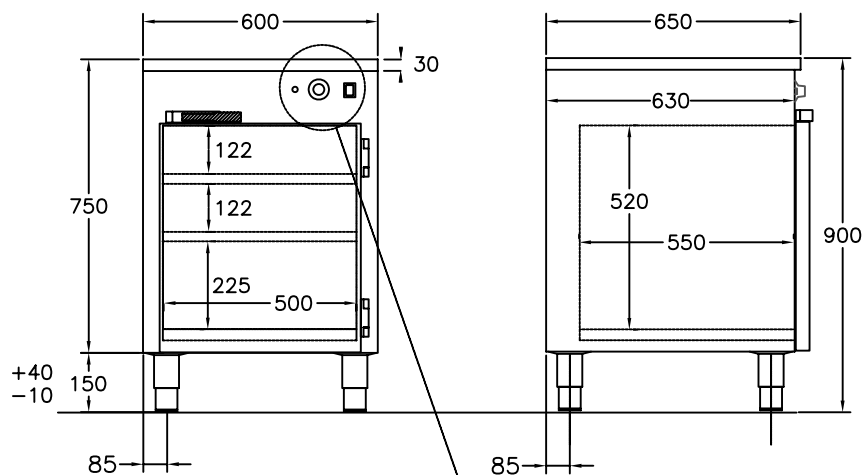


Värmeskåp D1720

med slagdörr



ELANSLUTNING 230V 0,5kW, 2,5m kabel

VIKT = 50 kg

1. Huvudströmbrytare med signallampa
2. Termostat värmeskåp
3. Kontrollampa värmeskåp

För varmhållning av varm mat i gastronormkantiner vid 60-90°C
 Värmeskåpet rymmer 2 st kantiner gn 1/1 100 och 1 st kantin gn 1/1 200
 Hyllorna i värmeskåpet 2 st är flyttbara
 Huvudströmbrytare
 Termostatreglerad värme
 Elementen placerade i botten
 Rostfri konstruktion, Servicevänlig
 Olika storlekar finns, se prislista
 Tillbehör finns, exempelvis hjul, se prislista