

Faktablad

iCombi® Classic 6-2/1 E/G



Kapacitet

- > 5 långsgående gejderspår för 2/1 GN-tillbehör
- > Uttagbart standard-inhållningsställ med 68 mm gejdavstånd
- > Stort utbud av tillbehör för olika tillagningsmetoder som grillning, bräsering eller bakning
- > För användning tillsammans med 2/1, 1/1, 2/4 GN-tillbehör

Kombiläge

- > Ångkoka 30–130 °C
- > Varmluft 30–300 °C
- > Kombination av ånga och varmluft 30–300 °C

KlimaPlus

- > Klimatkontroll – fuktmätning och -reglering
- > Inställning av fukthalten i steg om 10 %

Beteckning

- > Kombiugn enligt DIN 18866 för de tillagningsmetoder som oftast används i professionella kök.

Maskinbeskrivning och funktioner

Tillagningsfunktioner

- > ClimaPlus: Den aktiva klimatkontrollen i ugnsutrymmet, som mäter fukthalten permanent, reglerar och sørjer för effektiv avfuktning samtidigt med hög produktivitet, tillagningskvalitet och låg energiförbrukning. Inställningen av fukthalten sker i steg om 10 % och kan studeras på den digitala displayen för exakt tillagning
- > Dynamisk luftcirkulation i ugnsutrymmet tack vare ett reverserande fläkthjul med fem manuellt programmerbara hastigheter. Genom optimalt energiutnyttjande ges en jämna och korta tillagningstider.
- > Effektiv ånggenerator för optimal ångeffekt även vid låga temperaturer under 100 °C
- > Integrerat, underhållsfritt fettavskilningssystem utan extra fettfilter
- > Nedkylningsfunktion för snabb nedkylning av ugnsutrymmet med fläkt
- > Kärntemperaturmätning med kärntemperaturnål och tillvalet positioneringshjälp (tillbehör)
- > Delta-T-tillagning för extra skonsam tillagning med minimala tillagningsförluster
- > Digital temperaturvisning i °C eller °F, visning av inställda och faktiska värden
- > Digital visning av fukthalten i ugnsutrymmet och tid, visning av inställda och faktiska värden
- > Individuell inställning av upp till 100 program med tillagningsprocesser i en eller flera nivåer med upp till 12 steg
- > Individuell anpassning av tillagningsparametrarna tid, temperatur och fukthalt för ett programsteg under pågående drift
- > Enkel överföring av tillagningsprogram till andra tillagningsssystem med USB-minne.
- > Integrerad handdusch med automatisk återföring och två lägen för dusch eller stråle
- > Energisparande LED-belysning i ugnsutrymmet med lång livslängd och hög färgåtergivning för snabb identifiering av tillagningstillståndet
- > Kostnadsfri telefonsupport för frågor gällande teknik och användningshjälp (ChefLine)

Arbets- och driftsäkerhet

- > Elektronisk säkerhetstermostat för ånggenerator och varmluftsuppvärmning
- > Integrerad fläkthjulsbroms
- > Användning av Active Green rengöringstabletter och Care-tabletter (rengöringsmedel i tablettform) för optimal arbetssäkerhet
- > HACCP-dataminne och utmatning via USB
- > Godkänd enligt nationella och internationella standarder för obehållad drift
- > Maximal beskickningshöjd 1,6 m vid användning av RATIONALS stativ
- > Ergonomiskt dörrhandtag med höger- eller vänsterhängd dörr och automatisk stängning

Uppkoppling

- > Integrerat, IP-skyddat USB-gränssnitt för lokalt datautbyte
- > Integrerat, IP-skyddat Ethernet-gränssnitt som tillval
- > Integrerat Wi-Fi-gränssnitt (inkl. Ethernet-gränssnitt) som tillval

Rengöring och skötsel

- > Nätrycksoberoende automatiskt rengörings- och servicesystem för ugnsutrymme och ånggenerator
- > Care-system: Automatisk rengöring och avkalkning av ånggeneratören
- > Fyra olika kraftiga rengöringsprogram för obemannad rengöring, även över natten
- > Enkel och intuitiv manövrering av rengöringsprogrammen: Visning av valt rengöringsprogram, rekommenderat antal tabletter och återstående rengöringstid
- > Säkert stopp av rengöringen vid strömavbrott utan att det finns rengöringsmedel i ugnsutrymmet
- > Användning av fosfat- och fosforfria Active Green-rengöringstabletter och Care-tabletter
- > Hygienisk uppställning på slät botten utan fötter för enkel och säker rengöring
- > Ugnslucka med ventilerat dubbelglasfönster och öppningsbart innerglas för enkel rengöring
- > Inner- och yttermaterial: rostfritt stål som uppfyller DIN 1.4301, hygieniskt ugnsutrymme utan skarvar med avrundade hörn och optimerad luftström
- > Enkel och säker utvändigt rengöring av ytor av glas och rostfritt stål, samt skydd mot vattenstrålar från alla riktningar tack vare skyddsklass IPX5

Manövrering

- > 4,3 tums TFT-färgdisplay och programknappar för enkel och intuitiv manövrering. Driftsätt och funktioner visas optiskt
- > Enkel manövrering och exakt inställning med centralt inställningshjul med pushfunktion
- > Uppmaningar via ljudsignaler och meddelanden när användaren måste ingripa
- > Frånlufts-/kondensationshuvar (tillbehör) med situationsanpassning av sugeffekten och överföring av servicemeddelanden.

Installation, underhåll och miljö

- > Vi rekommenderar professionell installation som utförs av RATIONAL-certifierade tekniker
- > Fast anslutning till avloppsvatten tillåten enligt SVGW
- > Anpassning till installationsplatsen (höjd över havet) genom automatisk kalibrering
- > Drift möjlig utan avhärddningssystem och utan extra manuell avkalkning
- > Uppställning på golv eller mot väggen genom anslutning i sockelområdet *
- > Ugnslucka med dubbla glas med värmereflekterande specialbeläggning för minimala energiförluster
- > Service-diagnos-system med automatisk visning av servicemeddelanden
- > Regelbundet underhåll rekommenderas. Underhåll enligt tillverkarens rekommendationer kan erhållas från RATIONAL-servicepartners
- > RATIONAL 2 års garanti** på nya maskiner (inkl. delar, arbete och körning)
- > * Se installations- och planeringshandboken för information
- > ** Villkoren i tillverkarens garantivillkor på www.rational-online.com gäller

Tillval

- > Vänsterhängd ugnslucka
- > MarineLine – fartygsutförande
- > SecurityLine – fängelse- och säkerhetsutförande
- > MobilityLine – mobilt utförande (kan beställas som separat tillbehör)
- > HeavyDutyLine – extra robust utförande
- > Inbyggd fettuppsamling
- > Beskickningsvagnspaket
- > Säkerhetsspärr
- > Potentialfri kontakt för anslutning av en extern signalenhet
- > Skydd för kontrollpanelen
- > Låsbar kontrollpanel
- > Möjlighet för anslutning till en energioptimeringsanläggning
- > Integrerat, IP-skyddat Ethernet-gränssnitt
- > Integrerat Wi-Fi-gränssnitt (inkl. Ethernet-gränssnitt)

Tekniska specifikationer

Mått och vikter

Mått (B x H x D)	
Matlagningssystem (stomme)	1 072 x 754 x 975 mm
Matlagningssystem (totalt)	1072 x 804 x 1042 mm
Matlagningssystem med förpackning	1 175 x 960 x 1 155 mm
Maximal arbetshöjd för översta gejderspåret*	≤ 1,60 m

*vid användning av ett lämpligt RATIONAL stativ

Vikter	
Maximal beskickningsmängd/gejderspår	10 kg
Maximal total beskickningsmängd	60 kg
Vikt eldriven ugn utan förpackning	131 kg
Vikt eldriven ugn med förpackning	157 kg
Vikt gasdriven ugn utan förpackning	128 kg
Vikt gasdriven ugn med förpackning	166 kg

Anslutningsvillkor el

Spänning 3 NAC 400 V	
Anslutningsvärdet el	22,4 kW
Effekt ångdrift	18 kW
Effekt varmluft	21,6 kW
Säkring	35 A
Anslutningsimpedans	0,09 Ω
Jordfelsbrytare typ	b
Spänning 3 AC 220 V	
Anslutningsvärdet el	20,6 kW
Effekt ångdrift	16,47 kW
Effekt varmluft	19,76 kW
Säkring	63 A
Anslutningsimpedans	0,09 Ω
Jordfelsbrytare typ	b

Anslutningsvillkor gas

Gasol G30	
Nominell värmebelastning totalt	29,5 kW

> Omfattande teknisk information om köksplanering och maskininstallation finns i planeringshandboken samt i installationsanvisningarna på vår företagskundportal.

Installationsförutsättningar

- > Om det finns värmekällor på maskinens vänstra sida måste det minsta avståndet till vänster vara 350 mm.
- > Landspecifika och lokala normer och föreskrifter, med hänsyn till installation och användning av industriella maskiner, ska följas. De lokala normerna och föreskrifterna för ventilationsanläggningar ska också beaktas.

Godkännanden



Nominell värmebelastning ångdrift	22 kW
Nominell värmebelastning varmluftsdrift	29,5 kW
Nödvändigt anslutningsflödestryck	25–57,5 mbar
Naturgas H G20	
Nominell värmebelastning totalt	28 kW
Nominell värmebelastning ångdrift	21 kW
Nominell värmebelastning varmluftsdrift	28 kW
Nödvändigt anslutningsflödestryck	18–25 mbar

Gastillförsel/-anslutning: 3/4"
Fler gastyper och spänningar på begäran

Anslutningsvillkor gas

Spänning 1 NAC 230 V	
Anslutningsvärdet gas	0,9 kW
Säkring	16 A
Jordfelsbrytare typ	b

Anslutningsvillkor vatten

Vattenanslutning (tryckslang) vardera	3/4"
Vattentryck (hydrauliskt tryck) vardera	1,0–6,0 bar
Vattenavlopp vardera	DN 50
Maximalt flöde per matlagningssystem	12 l/min

Anslutningsvillkor för frånluft och termisk belastning

Latent värmebelastning	958 W
Sensibel värmeavgång	1 272 W
Tröskelvärde (el)	56 dBA
Tröskelvärde (gas)	61 dBA

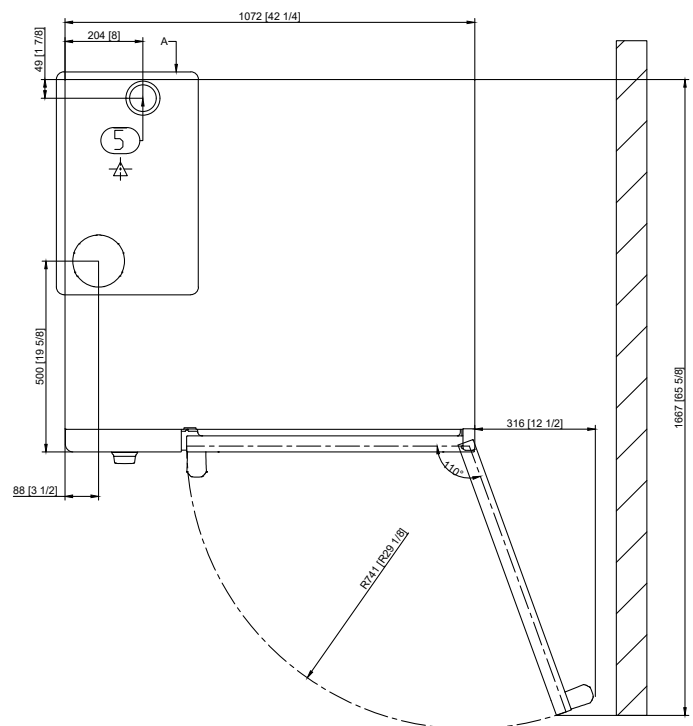
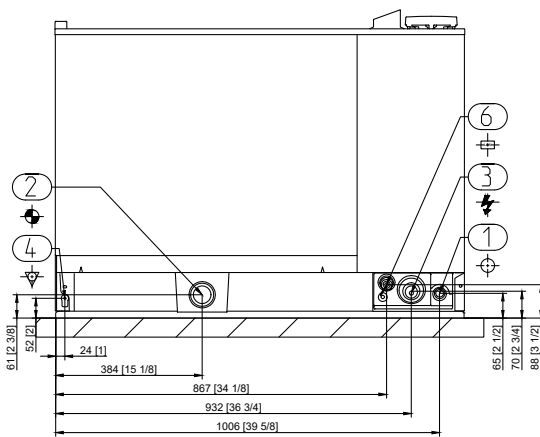
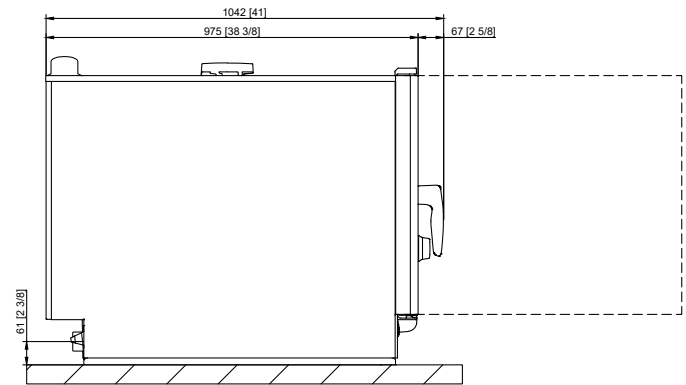
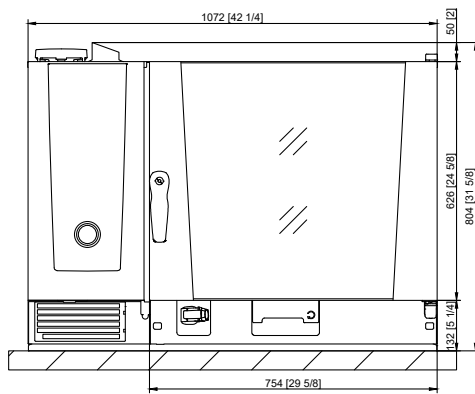
Anslutningsvillkor data

Datagränssnitt LAN	RJ45
Datagränssnitt Wi-Fi	IEEE 802.11 a/g/n

Minsta avstånd vid installationen

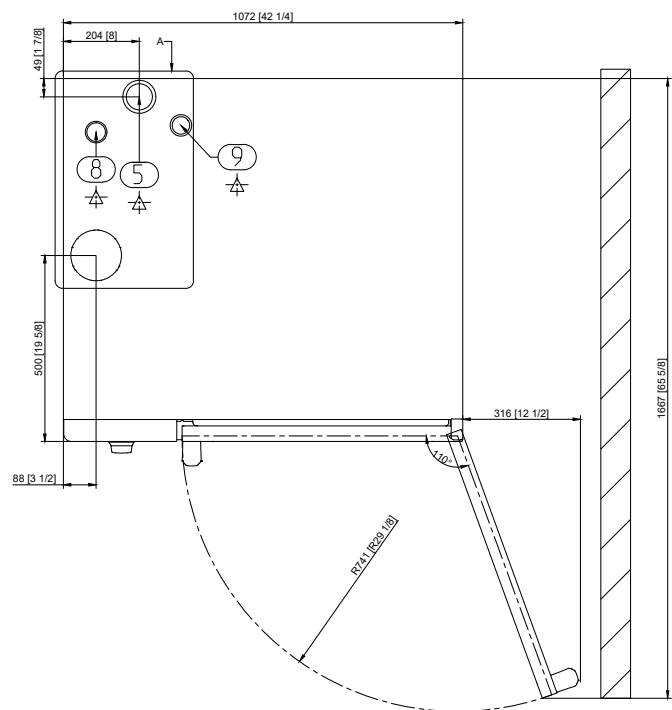
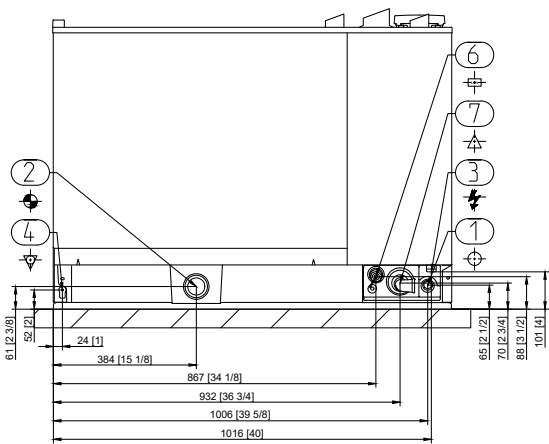
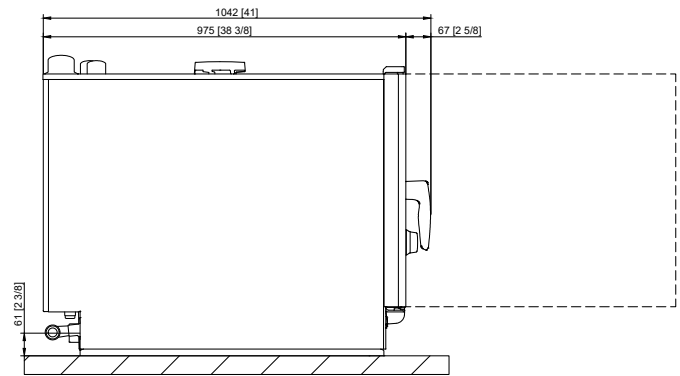
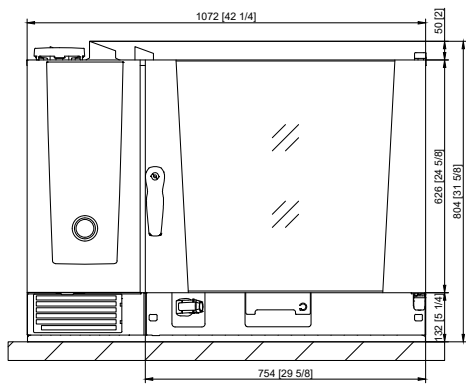
Minimavstånd	Vänster	Bakom	Höger
Standard	50 mm	0 mm	50 mm

Teknisk ritning el



1	Vattentillopp
2	Avlopp
3	Elanslutning
4	Potentialutjämning
5	Avluftningsrör
6	Ethernet-gränssnitt

Teknisk ritning gas



1	Vattentillopp
2	Avlopp
3	Elanslutning
4	Potentialutjämning
5	Avluftningsrör
6	Ethernet-gränssnitt
7	Gasanslutning
8	Frånluftsrör gas (ånga)
9	Frånluftsrör gas (hetluft)

Tillbehör

Tillbehör	Artikelnummer
RATIONAL Active Green-rengöringstabletter – garanterat bästa rengöringseffekt	
RATIONAL Care-tabletter – förhindrar effektivt kalkavlagringar	
Enkel kärntemperaturnål med USB-anslutningsbox som ansluts från utsidan	
Sous-vide-kärntemperaturnål med USB-anslutningsbox som ansluts från utsidan	
Maskininstallationssats	
Stativ i olika utföranden – standard, med styrhjul eller fixerbara fötter av rostfritt stål	
Nivåutjämnings-sats för utjämnning av höjdskillnader och lutningar vid uppställning på bord och golv	
Mobil-byggsats med valsar och höjdujämnning för uppställning på golv	
Beskickningsvagn eller tallriksvagn – för enkel beskickning utanför matlagningssystemet	
Finishing-system för banketten	
Inskjutningsskena för beskickningsvagn och tallriksvagn	
Transportvagn för beskickningsvagn och tallriksvagn – standard och justerbar på höjden	
Combi-Duo-sats – för uppbyggnad av en Combi-Duo för gas- eller elugnar	
Värmesköld – för installation av en enhet bredvid en värmekälla, t.ex. en grill	
Kondensationsavbrytare – för omledning av ånga och kondens till det befintliga frånluftssystemet	
Flätkåpor – endast för elektriska ugnar	
UltraVent Plus ventilationskåpa – endast för elektriska ugnar	
UltraVent ventilationskåpa – endast för elektriska ugnar	
Ytterligare stötskydd för HeavyDutyLine	
RATIONAL USB-minne – för säker överföring av matlagningsprogram och HACCP-data	
VarioSmoker	

För ett perfekt matlagningresultat finns ett brett utbud av matlagningstillbehör samt ytterligare information om tillbehör i tillbehörsbroschyren hos din återförsäljare eller på www.rational-online.com

Köksplanerare	RATIONAL AG
	Kabingatan 11, 212 39 Malmö Tfn +46 (0)40-680 85 00 Fax +46 (0)40-680 85 09 E-post: info@rational-online.com Besök oss på internet: www.rational-online.com