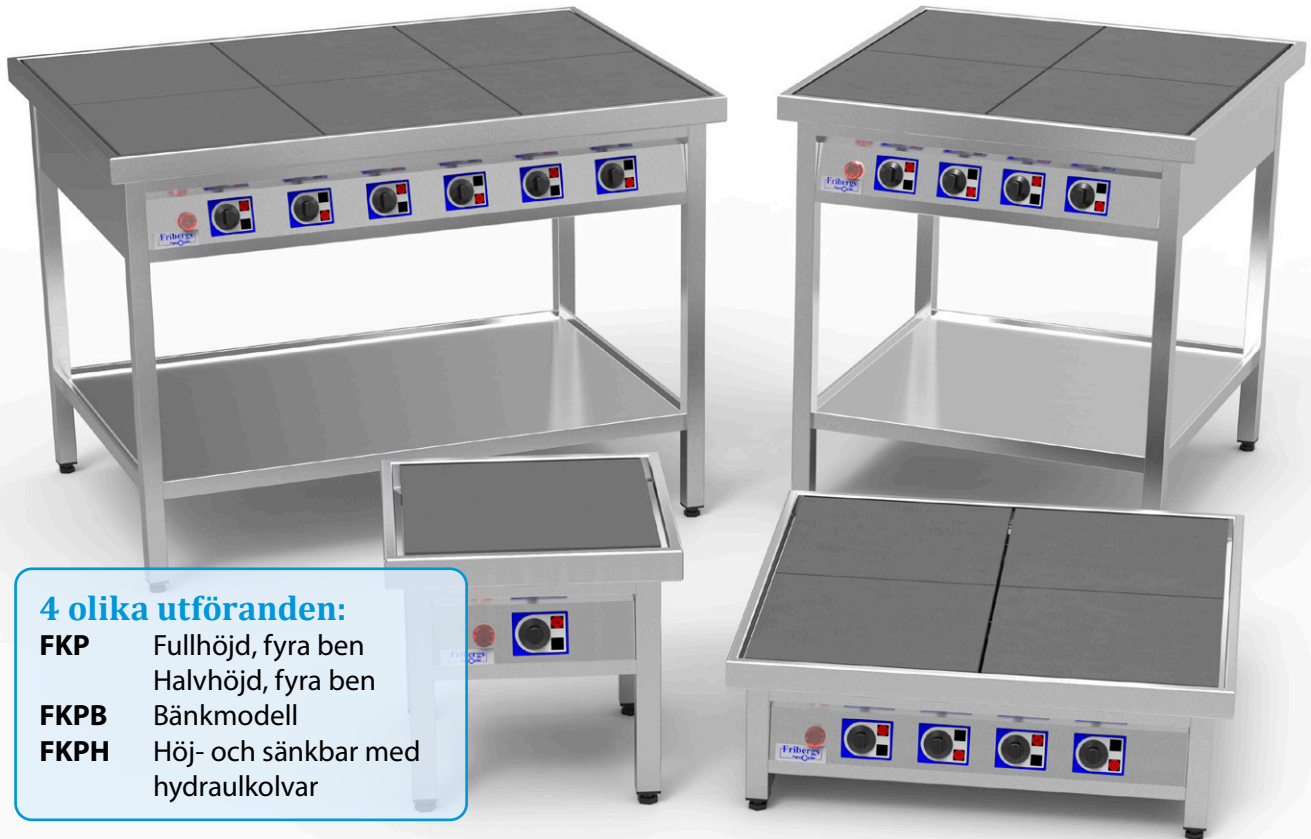




Svensktillverkade produkter för effektiv och ekonomisk matberedning!

Spis FKP

Kokspis och kokpall för restaurang och storkök



4 olika utföranden:

- FKP** Fullhöjd, fyra ben
- Halvhöjd, fyra ben
- FKPB** Bänkmodell
- FKPH** Hög- och sänkbar med hydraulkolvar

Gjutjärnsplattorna, i format 40x40cm, är noggrannt monterade och avvägda så att de bildar **en helt plan häll** – ett stort kärl kan ställas över flera plattor samtidigt med full kontakt med underlaget.

STANDARD

- 1, 2, 4, 6 eller 8 plattor.
- Helt i rostfritt.
- Hygienisk.
- Fasta plattor 3800W.
- Underhylla.
- Servicevänlig.
- Protektorer i spisplattorna.

TILLVAL

- FKPH kan fås med manuell eller elektrisk höjdjustering.
- Gallerhylla undertill.
- Fronthylla.
- Sidohylla.
- Överhylla med eller utan blandare.
- Spisar marint bruk, 230V/400V/440V/480V.
- Slingerräcke, marint bruk.
- Spisar enligt önskemål.

Rejäl • Snabb • Driftsäker • Kraftfull • Slitstark



Fribergs Verkstäder AB • Håkantorp, 534 96 VARA
+46 (0)512-300040 • info@fribergs.se • www.fribergs.se

FRIBERGS KOKSPIS FKP

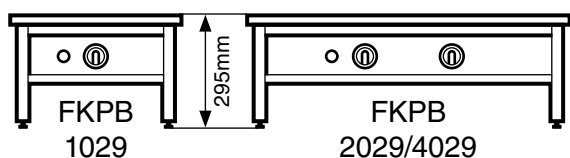
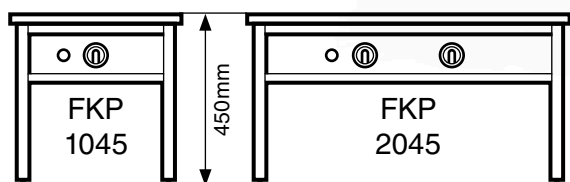
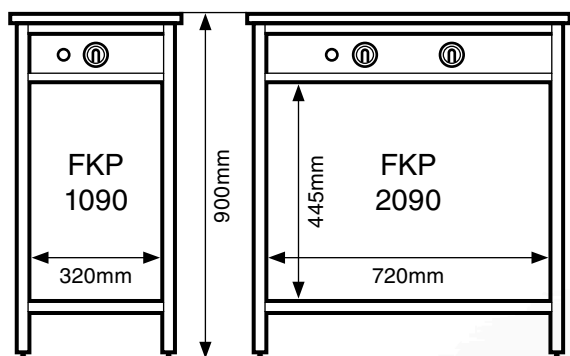
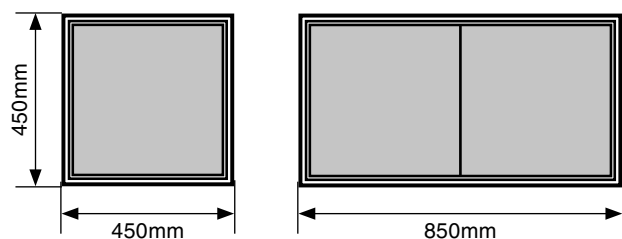
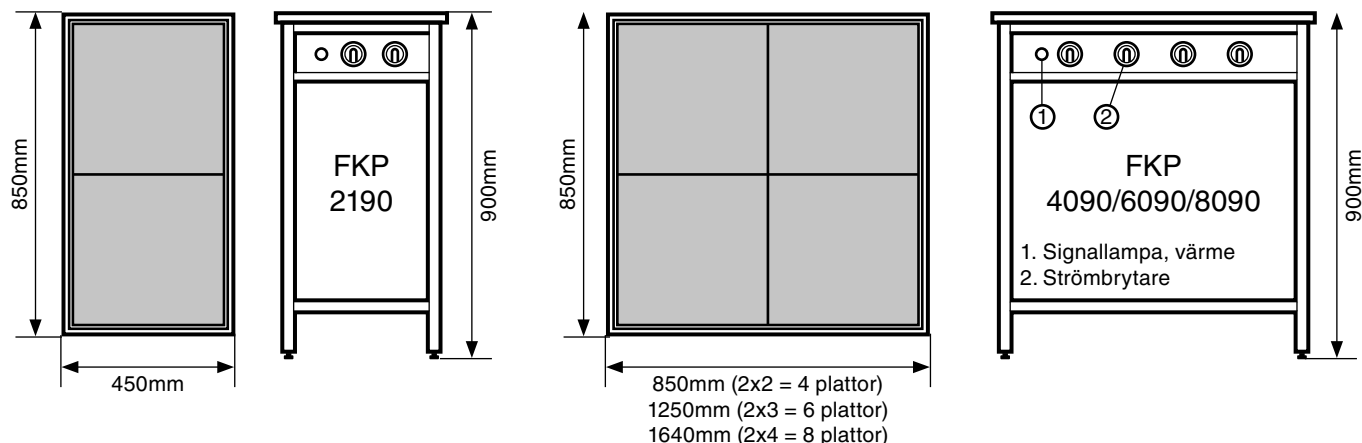
Finns med en, två, fyra, sex eller åtta fyrkantiga plattor. Spisarna är sedan länge välkända i skandinaviska storkök på grund av sin solida konstruktion och kraftiga kvalitetsplattor, för mycket lång drifttid.

En lättanvänd, säker, effektiv och rengöringsvänlig spis med hög värmeeffekt för snabb uppvärmning.

FRIBERGS KOKPALL FKP

Kokpallarna är mycket praktiska och används ofta som komplement till annan köksutrustning, eller där det behövs en enkel och ekonomisk lösning för tillagning av större mängder. De fyrkantiga plattorna är kraftiga med stor massa och tål att vara påslagen utan att något kärl står på plattan. Rekommenderas vid hård drift.

MÅTTSKISSER



TEKNISKA DATA

Modell (xx29 / xx90)	Antal plattor	Effekt (kW)	Säkring (A)	Vikt (kg)
FKP 10xx	1	3,8	10	35
FKP 20/21xx	2	7,6	20	65
FKP 40xx	4	15,2	25	100
FKP 60xx	6	22,8	35	160
FKP 80xx	8	30,4	2x25	190

Ovan specifikation avsedd för 3-fas 400V, 50Hz.

Vikt avser xx90-modellerna.