

W-UPS-100-12

HYBRID SYSTEM FOR PV LIGHTING



Maximum power 100 W



Maximum current 8,3 A



12 V battery voltage



AC Input Voltage: 80 - 265 Vac



Protection fuse



Sealed, AGM or GEL batteries



Plastic box IP56

W-UPS è un dispositivo di continuità ed integrazione da rete AC per utilizzatori in corrente continua DC alimentati ad energia rinnovabile.

Il dispositivo si applica a sistemi alimentati ad energia rinnovabile in corrente continua DC con batterie di accumulo dedicate.

Tali sistemi anche se ben dimensionati hanno il limite di non poter garantire la continuità di esercizio in condizioni ambientali eccezionalmente sfavorevoli.

Quando la batteria raggiunge il valore massimo di scarica, il dispositivo alimenta le utenze in DC prelevando energia dalla rete AC garantendone la continuità.

La batteria non viene scaricata e mantiene invariata la sua capacità di accumulo dell'energia rinnovabile, mentre viene fornita la sola potenza necessaria alle utenze.

La potenza massima delle utenze DC è limitata a **100W** con tensione di sistema 12V.

W-UPS is a back-up system and AC grid integration for DC users powered by renewable energies.

W-UPS can be used in systems powered by renewable energy with DC dedicated storage batteries.

Because of this type of system, even if well sized it cannot guarantee continuous operation when ambient conditions are exceptionally adverse.

When the battery reaches the maximum deep of discharge, the W-UPS supplies the DC loads with power integration from AC grid, ensuring uninterruptible power supply.

The battery is not discharged and not changed, its storage capacity is ready for renewable energy, while the only required power is provided to the users.

*The maximum power of the users is limited to **100W** with DC system voltage of 12V.*

WESTERN CO.

Via Pasubio, 1 - 63074 San Benedetto del Tronto (AP) - Italy

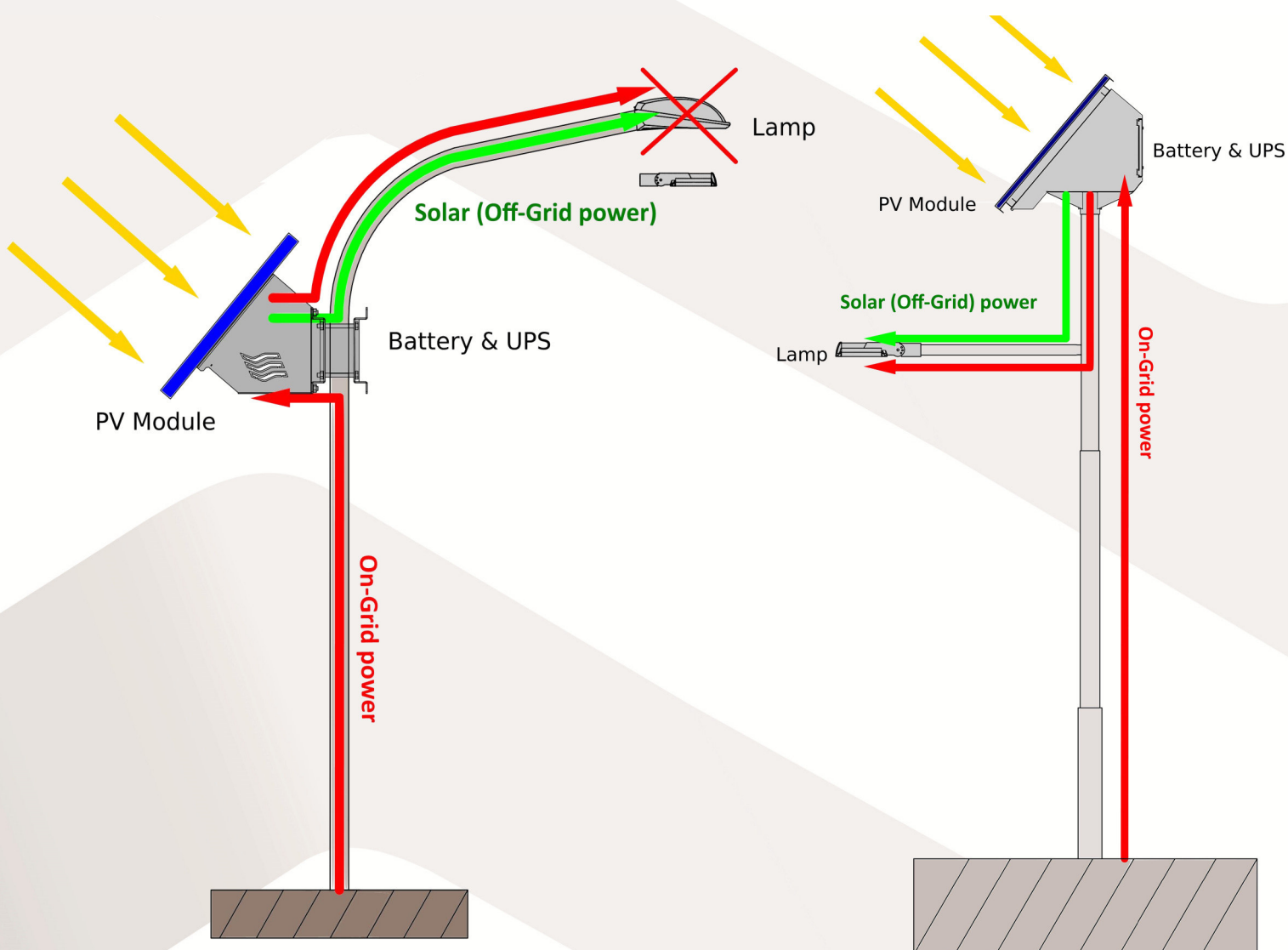
Tel. +39 0735751248 - Fax +39 0735 751254

info@western.it - www.western.it

WESTERN CO.[®]
ELECTRONIC EQUIPMENTS - SOLAR SYSTEMS

W-UPS-100-12

HYBRID SYSTEM FOR PV LIGHTING



W-UPS può essere utilizzato per sistemi di illuminazione fotovoltaica WESTERN CO. o tradizionali (tramite l'installazione di un apposito testa palo), per garantire la continuità di esercizio in qualsiasi situazione.

W-UPS can be used for WESTERN CO.'s PV lighting systems or other lighting systems (using an appropriate pole-holding device), to guarantee power supply to the system in every possible weather condition.

WESTERN CO.

Via Pasubio, 1 - 63074 San Benedetto del Tronto (AP) - Italy

Tel. +39 0735751248 - Fax +39 0735 751254

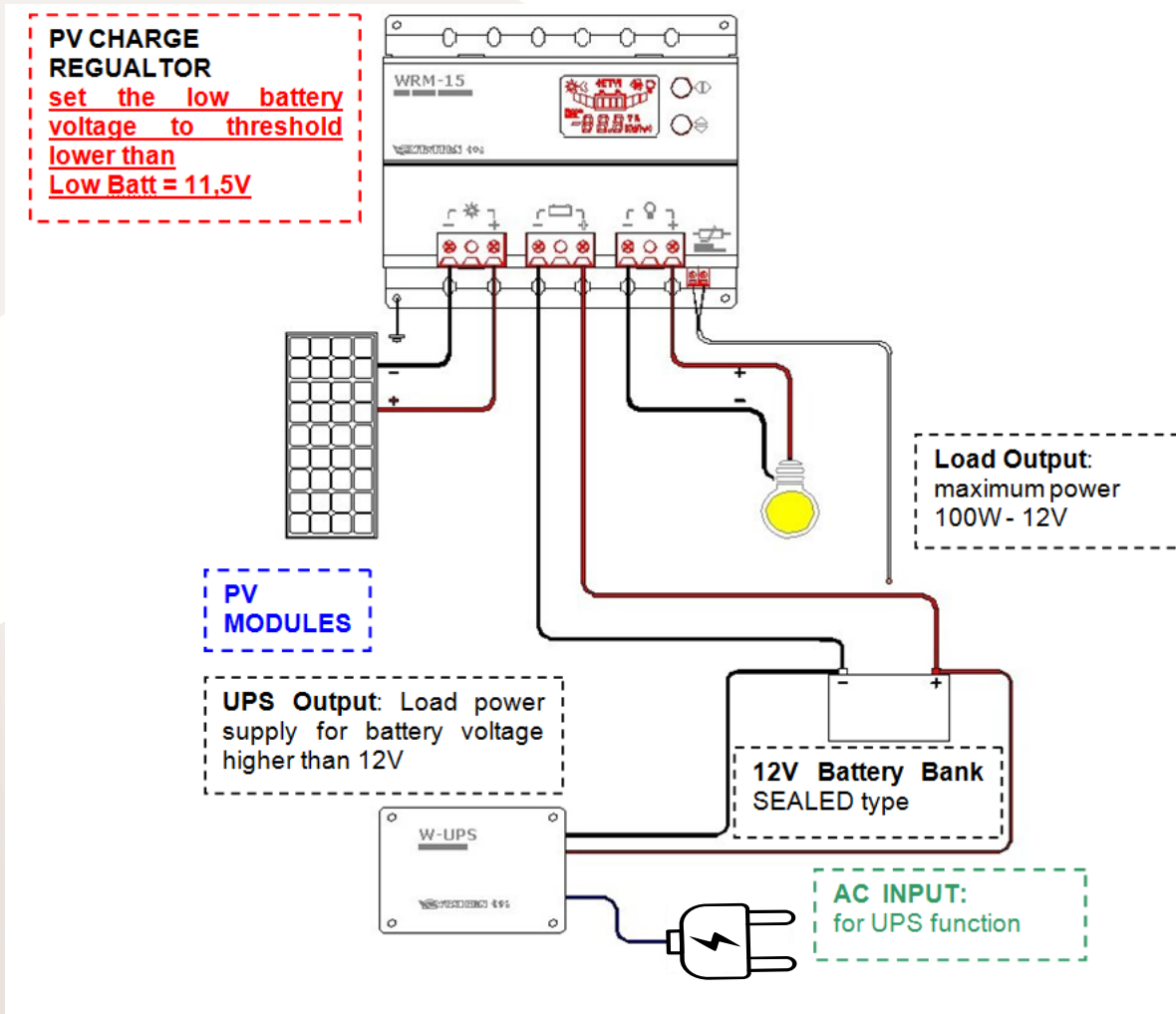
info@western.it - www.western.it

WESTERN CO.[®]
ELECTRONIC EQUIPMENTS - SOLAR SYSTEMS

W-UPS-100-12

HYBRID SYSTEM FOR PV LIGHTING

Wiring diagram



Funzionamento

L'ingresso del dispositivo W-UPS viene collegato alla rete AC di soccorso (tensione universale 88-265Vac), mentre l'uscita DC del dispositivo W-UPS viene collegata direttamente al banco batterie in parallelo al regolatore di carica per moduli FV.

Quando il regolatore di carica FV attiva l'utilizzatore DC in uscita viene prelevata energia dalla batteria.

Quando la tensione di batteria diviene inferiore alla soglia di intervento del dispositivo W-UPS, corrispondente ad una profondità di scarica DOD = 50%, questo si attiva ed inizia ad erogare una potenza esattamente pari a quella del carico utilizzatore DC in uscita al regolatore di carica FV (potenza massima 100W).

In caso di black-out della rete di soccorso AC, il dispositivo UPS smette di funzionare ed il regolatore di carica FV attiva ugualmente gli utilizzatori DC permettendo una scarica superiore della batteria.

Operation description

The input of the W-UPS device is connected to the AC grid (universal voltage 88-265Vac), while the output of the device W-UPS is connected directly to the battery bank in parallel to the charge controller for PV modules.

When the PV charge controller enables the DC load output the power is supplied from the battery.

When the battery voltage becomes lower than the limit threshold of W-UPS, corresponding to a depth of discharge DOD = 50%, W-UPS begins to deliver power exactly equal to DC load output to through PV regulator (100W maximum power).

In the event of a AC grid failure, the W-UPS stops working and the PV charge controller enables DC load output, allowing a more intense battery discharge.

WESTERN CO.

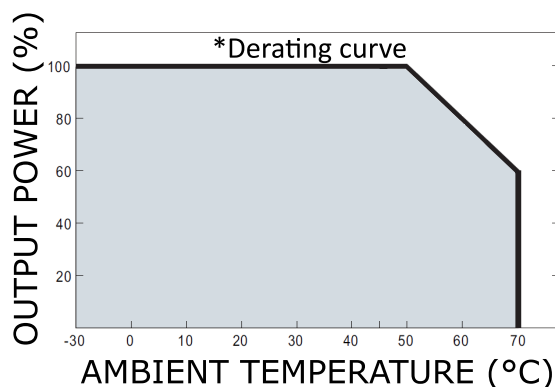
Via Pasubio, 1 - 63074 San Benedetto del Tronto (AP) - Italy

Tel. +39 0735751248 - Fax +39 0735 751254

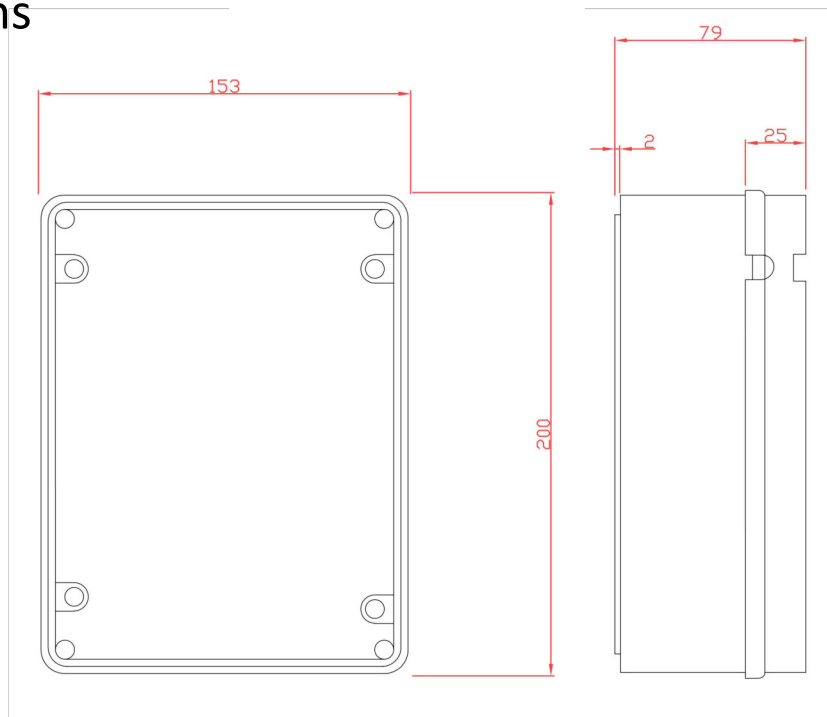
info@western.it - www.western.it

WESTERN CO.[®]
ELECTRONIC EQUIPMENTS - SOLAR SYSTEMS

		12 V battery nominal voltage
DC output voltage	Vout	12V
Output Rated current	Iout	8.5 A
Output rated power	Pout	100 W
Input voltage range	Vin	85 ÷ 265 VAC (withstand 300VAC surge for 5 sec.)
Input frequency range		47 ÷ 63 Hz
Input efficiency		88 %
Typical AC input current	Iac_in	1.9 A / 115 VAC 1.2 A / 230 VAC
Typical input inrush current	Iinrush	Cold start 50 A / 230 VAC
Input leakage current	Iik	<0.75 mA / 240 VAC
Overload protection		110 ÷ 150 % rated output power
Maximum open circuit voltage	Voc_max	15V
Working temperature*		-30 ÷ 70 °C
Dimensions		200 x 150 x 82 mm



Dimensions



WESTERN CO.

Via Pasubio, 1/3 – San Benedetto del Tronto (AP)

TEL.: +39 0735 .751248m Fax: +39 0735 .751254