

20000004608

RV 8\_072017

# IKA®

## IKA® RV 8



Betriebsanleitung	DE	04
Ursprungssprache		
Operating instructions	EN	20
Mode d'emploi	FR	36
Руководство пользователя	RU	52
使用说明	ZH	68
取扱説明書	JA	84
사용 설명서	KO	100

Indicaciones de seguridad	ES	116	Bezpečnostní pokyny	CS	134
Veiligheidsinstructies	NL	118	Biztonsági utasítások	HU	136
Norme di sicurezza	IT	120	Varnostna opozorila	SL	138
Säkerhetsanvisningar	SV	122	Bezpečnostné pokyny	SK	140
Sikkerhedshenvisninger	DA	124	Ohutusjuhised	ET	142
Sikkerhetsanvisninger	NO	126	Drošības norādes	LV	144
Turvallisuusohjeet	FI	128	Nurodymai dėl saugumo	LT	146
Normas de segurança	PT	130	Инструкции за безопасност	BG	148
Wskazówki bezpieczeństwa	PL	132	Indicații de siguranță	RO	150
			Υποδείξεις ασφάλειας	EL	152



IKA®-Werke, Germany  
Reg. No. 004343

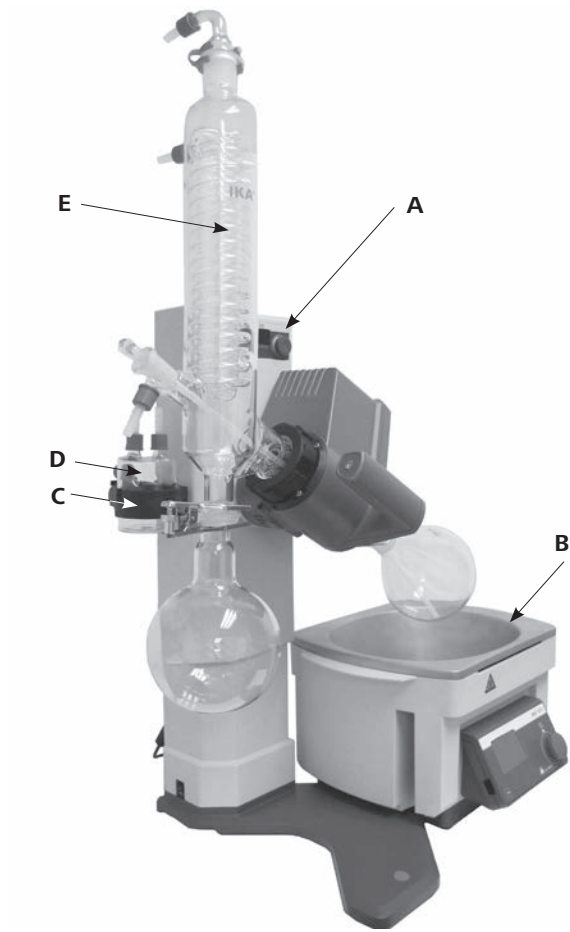


Fig. 2

Pos.	Bezeichnung
A	RV 8 Antrieb
B	HB 10 Heizbad
C	Halter
D	Woulff'sche Flasche
E	Glassatz

Item	Designation
A	RV 8 drive
B	HB 10 heating bath
C	Bracket
D	Woulff bottle
E	Glassware

Pos	Désignation
A	RV 8 Entraînement
B	HB 10 Bain chauffant
C	Support
D	Flacon de Woulfe
E	Verrerie

Нет.	обозначение
A	RV 8 ездить
B	HB 10 нагревательной бани
C	Кронштейн
D	Woulff бутылки
E	стекло

序号	名称	品目	名称	일련 번호	이름
A	RV 8 主机	A	RV 8 駆動部	A	RV 8 컨크롤 패널
B	HB 10 加热锅	B	HB 10 히어링가스	B	HB 10 가열 수조
C	真空缓冲回流瓶 支架	C	金具	C	울프바틀 비이커 홀더
D	真空缓冲回流瓶	D	울프瓶	D	울프바틀 비이커
E	玻璃组件	E	ガラス製品	E	냉각콘덴스



Fig.3

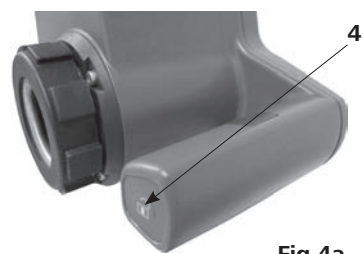


Fig.4a

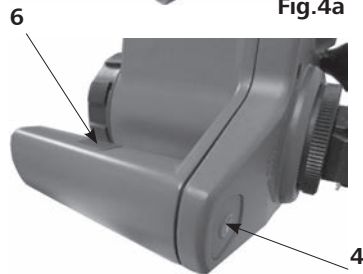


Fig.4b



Fig.5

**Funktion Tasten:**

Pos.	Bezeichnung
1	Taste „Power“
2	Anzeige/Geschwindigkeit
3	Drehknopf Geschwindigkeit/ Drehantrieb „START/STOP“
4	Taste „Lift lock“
5	Netzschalter
6	Handerkennungs-Sensor

**Function Keys:**

Item	Designation
1	“Power” key
2	Display window/speed
3	Rotating knob speed/ Rotation drive “START/STOP”
4	“Lift lock” key
5	Power Switch
6	Hand detection sensor

**Touches de fonction:**

article	Désignation
1	„Power“ clé
2	Fenêtre d’affichage / vitesse
3	vitesse bouton rotatif / commande de rotation „START/STOP“
4	„Lift lock“ bouton
5	Interrupteur d’alimentation
6	Capteur de détection de main

**Функциональные клавиши:**

Нет.	обозначение
1	«Power» ключ
2	показывать / скорость
3	Вращающийся регулятор скорости / Вращение диска «START/STOP»
4	«Lift lock» кнопка
5	Выключатель питания
6	Датчика определения рук

**功能按键:**

序号	名称
1	电源开关薄膜按键
2	屏幕窗口/显示转速
3	调速旋钮/ 旋转驱动开关
4	升降系统锁定按键
5	电源开关按钮
6	触摸感应键

**機能キー**

品目	名称
1	「電源」キー
2	ディスプレイ / 速度
3	回転つまみ速度 / 回転駆動 “START/STOP”
4	昇降位置キー
5	オン・オフスイッチ
6	手検出センサー

**기능 키:**

일련 번호	이름
1	“전원” 버튼
2	윈도우/속도 표시 디지털 화면
3	회전 속도 조절 노브 회전 “시작/정지”
4	“리프트 잠금” 키
5	메인 전원스위치
6	손 감지 센서

	Seite		
EU - Konformitätserklärung	4	Inbetriebnahme	13
Zeichenerklärung	4	Montage des Statives RV8.1	14
Sicherheitshinweise	4	Wartung und Reinigung	15
Bestimmungsgemäßer Gebrauch	7	Zubehör	15
Auspacken	7	Fehlercodes	18
Wissenswertes	8	Technische Daten	18
Aufstellung	8	Lösemitteltabelle (Auswahl)	19
Antrieb RV 8		Gewährleistung	19
Glassatz			
Verschlauchung			
Heizbad			

## EU - Konformitätserklärung

Wir erklären in alleiniger Verantwortung, dass dieses Produkt den Bestimmungen der Richtlinien 2014/35/EU, 2006/42/EG, 2014/30/EU und 2011/65/EU entspricht und mit den folgenden Normen und norminativen Dokumenten übereinstimmt: EN 61010-1, EN 61010-2-051; EN 61326-1 und EN 12100.

## Zeichenerklärung



Allgemeiner Gefahrenhinweis.



Mit diesem Symbol sind Informationen gekennzeichnet, **die für die Sicherheit Ihrer Gesundheit von absoluter Bedeutung sind**. Missachtung kann zur Gesundheitsbeeinträchtigung und Verletzung führen.



Mit diesem Symbol sind Informationen gekennzeichnet, **die für die technische Funktion des Gerätes von Bedeutung sind**.

Missachtung kann Beschädigungen am Gerät zur Folge haben.



Mit diesem Symbol sind Informationen gekennzeichnet, **die für den einwandfreien Ablauf der Gerätefunktion sowie für den Umgang mit dem Gerät von Bedeutung sind**. Missachtung kann ungenaue Ergebnisse zur Folge haben.



GEFAHR - Hinweis auf die Gefährdung durch eine heiße Oberfläche.

## Sicherheitshinweise

### Zu Ihrem Schutz



**Die Sicherheitsanhebung bei Stromausfall und Ausschalten des Gerätes ist für das Anheben des Liftes mit montiertem Glassatz ausgelegt. Beachten Sie daher, daß der Lift ohne Glasaufbauten aufgrund des reduzierten Gewichtes schnell nach oben fährt.**

- **Lesen Sie die Betriebsanleitung vor Inbetriebnahme vollständig und beachten Sie die Sicherheitshinweise.**
- Bewahren Sie die Betriebsanleitung für Alle zugänglich auf.
- Beachten Sie, dass nur geschultes Personal mit dem Gerät arbeitet.

- Beachten Sie die Sicherheitshinweise, Richtlinien, Arbeitsschutz und Unfallverhütungsvorschriften. **Insbesondere bei Arbeiten unter Vakuum!**
- Tragen Sie Ihre persönliche Schutzausrüstung entsprechend der Gefahrenklasse des zu bearbeitenden Mediums. Ansonsten besteht eine Gefährdung durch:
  - Spritzen von Flüssigkeiten
  - Erfassen von Körperteilen, Haaren, Kleidungsstücken und Schmuck.
  - Verletzung durch Glasbruch.

## **GEFAHR**

Beachten Sie eine Gefährdung des Anwenders durch Kontakt oder Einatmen von Medien, z.B. giftige Flüssigkeiten, Gase, Nebel, Dämpfe oder Stäube oder biologische bzw. mikrobiologische Stoffe.

- Stellen Sie das Gerät frei auf einer ebenen, stabilen, sauberen, rutschfesten, trockenen, und feuerfesten Fläche auf.
- Achten Sie auf genügende Höhenfreiheit, da der Glasaufbau die Gerätehöhe überschreiten kann.
- Prüfen Sie vor jeder Verwendung Gerät, Zubehör und insbesondere Glassteile auf Beschädigungen. Verwenden Sie keine beschädigten Teile.
- Achten Sie auf einen spannungsfreien Glasaufbau! Berstgefahr durch:
  - Spannungen infolge von fehlerhaftem Zusammenbau;
  - mechanische Einwirkungen von außen;
  - durch örtliche Temperaturspitzen.
- Achten Sie darauf, dass das Gerät aufgrund von Vibrationen bzw. Unwucht nicht zu wandern beginnt.
- Beachten Sie eine Gefährdung durch:
  - entzündliche Materialien;
  - brennbare Medien mit niedriger Siedetemperatur;
  - Glasbruch.

## **VORSICHT**

Mit diesem Gerät dürfen nur Medien bearbeitet bzw. erhitzt werden, deren Flammpunkt über der eingestellten Sicherheitstemperaturbegrenzung des Heizbades liegt. Die eingestellte Sicherheitstemperaturbegrenzung des Heizbades muss immer mindestens 25 °C unterhalb des Brennpunktes des verwendeten Mediums liegen.

- Betreiben Sie das Gerät **nicht** in explosionsgefährdeten Atmosphären, mit Gefahrstoffen und unter Wasser.
- Bearbeiten Sie nur Medien, bei denen der Energieeintrag durch das Bearbeiten unbedenklich ist. Dies gilt auch für andere Energieeinträge, z.B. durch Lichteinstrahlung.
- Arbeiten mit dem Gerät dürfen nur im überwachten Betrieb durchgeführt werden.
- Der Betrieb mit Überdruck ist nicht zulässig (Kühlwasserdruck siehe „Technische Daten“).
- Decken Sie die Lüftungsschlitze zur Kühlung des Gerätes nicht zu.
- Zwischen Medium und Antriebseinheit können elektrostatische Vorgänge ablaufen und zu einer Gefährdung führen.
- Das Gerät ist nicht für den Handbetrieb geeignet. (Ausnahme Hubbewegung).
- Sicheres Arbeiten ist nur mit Zubehör, das im Kapitel „Zubehör“ beschrieben ist, gewährleistet.
- Beachten Sie die Betriebsanleitung des Heizbades HB 10.
- Beachten Sie die Betriebsanleitung des Zubehörs z.B. Vakuumpumpe.
- Verlegen Sie den druckseitigen Ausgang der Vakuumpumpe in den Laborabzug.
- Betreiben Sie das Gerät nur unter einem allseitig geschlossenen Abzug oder vergleichbaren Sicherheitseinrichtungen.
- Passen Sie die Menge und Art des Destillationsgutes an die Größe der Destillationsapparatur an. Der Kühler muss ausreichend wirksam sein. Überwachen sie den Kühlmitteldurchfluss am Ausgang des Kühlers.
- Belüften Sie immer den Glasaufbau bei Arbeit unter Normaldruck (z.B. offener Ausgang am Kühler), um einen Druckaufbau zu verhindern.

- Beachten Sie, dass Gase, Dämpfe oder Schwebstoffe in gefährlicher Konzentration durch den offenen Ausgang am Kühler entweichen können. Stellen Sie sicher, dass eine Gefährdung ausgeschlossen ist, z.B. durch nachgeschaltete Kühlfallen, Gaswaschflaschen oder eine wirksame Absaugung.
- Erhitzen Sie evakuierte Glasgefäße nicht einseitig. Der Verdampferkolben muss während der Heizphase rotieren.
- Der Glassatz ist für einen Vakuumbetrieb bis zu 2 mbar ausgelegt. Evakuieren Sie die Apparaturen vor Beginn des Aufheizens (siehe Kapitel „Inbetriebnahme“). Belüften Sie die Apparaturen erst wieder nach dem Abkühlen. Nicht kondensierte Dämpfe müssen auskondensiert oder gefahrlos abgeführt werden. Besteht die Gefahr, dass sich der Destillationsrückstand in Gegenwart von Sauerstoff zersetzt, darf nur Inertgas zum Entspannen eingelassen werden.

## **VORSICHT**

Vermeiden Sie Peroxidbildung. In den Destillations und Abdampfückständen können sich organische Peroxide anreichern und explosionsartig zersetzen! Bewahren Sie Flüssigkeiten die zur Bildung organischer Peroxide neigen, vor Licht - insbesondere UV-Strahlung - geschützt auf und untersuchen Sie sie vor der Destillation und dem Abdampfen auf Anwesenheit von Peroxiden. Vorhandene Peroxide müssen entfernt werden. Zur Bildung von Peroxiden neigen zahlreiche organische Verbindungen, z.B. Dekalin, Diethylether, Dioxan, Tetrahydrofuran, ferner ungesättigte Kohlenwasserstoffe, wie Tetralin, Diene, Cumol sowie Aldehyde, Ketone, und Lösungen dieser Stoffe.

## **GEFAHR**

Das Heizbad, das Temperiermedium sowie der Verdampferkolben und Glasaufbau können während dem Betrieb und längere Zeit danach heiß sein! Lassen Sie die Komponenten vor weiteren Arbeiten am Gerät abkühlen.

## **WARNUNG**

Vermeiden Sie Siedeverzug. Das Aufheizen des Verdampferkolbens im Heizbad ohne Zuschalten des Rotationsantriebes ist nicht zulässig! Zeigen sich durch plötzliches Schäumen oder Ausgasen Anzeichen für eine beginnende Zersetzung des Kolbeninhaltes, schalten Sie sofort die Beheizung aus. Heben Sie den Verdampferkolben durch die Hubvorrichtung aus dem Heizbad. Räumen Sie den gefährdeten Bereich und warnen Sie die Umgebung!

### Sicherheitsanhebung

Durch Abschalten des Gerätes oder durch Trennen der Stromversorgung tritt die interne Sicherheitsanhebung in Kraft und hebt den Verdampferkolben aus dem Heizbad.

Die Sicherheitsanhebung im stromlosen Zustand ist für ein maximales Gesamtgewicht (Glassatz plus Lösemittel) von 3,1kg ausgelegt.

Beispiel für die Berechnung der max. Zuladung bei einem vertikalen Glassatz mit 1 Liter Kolben:

Kühler + Auffangkolben + Verdampferkolben + Kleinteile=  
1200gr + 400gr + 280gr + 100gr = 1980gr

Maximale Zuladung an Lösemittel = 3100gr – 1980gr = 1120gr

Eine Sicherheitsanhebung bei höheren Zuladungen kann bauartbedingt nicht sichergestellt werden!

Bei Verwendung anderer Kühlerarten wie z.B. Trockeneis- oder Intensivkühler, sowie bei Verwendung von Rückflussdestillationsverteilerstücken mit Aufsteckkühler kann es notwendig sein, die Zuladung entsprechend dem Mehrgewicht dieser Glasbauten zu reduzieren!

Überprüfen Sie deshalb vor Destillationsbeginn, ob der mit Glassatz und Destillationsgut bestückte Lift im stromlosen Zustand nach oben fährt.

Die Sicherheitsanhebung muss vor dem Betrieb täglich überprüft werden.

Fahren Sie den Lift, bestückt mit dem maximalen Gesamtgewicht von 3,1 kg manuell in die untere Endlage und betätigen Sie die „Power“ Taste auf dem Frontschild oder den Netzhauptschalter an der linken Geräteseite.

Der Verdampferkolben wird aus dem Heizbad gehoben.

Hinweis: Das Abschalten und das Wegbrechen der Netzspannung zeigt ein zeitlich verzögertes Verhalten gegenüber dem Abschalten an dem „Power“ Schalter auf der Frontfolie.

Sollte die Sicherheitsanhebung nicht funktionieren, kontaktieren Sie bitte die **IKA®** - Serviceabteilung.

Verdampferseitig (Verdampferkolben plus Inhalt) beträgt das maximale zulässige Gewicht 3,0 kg ! Größere Zuladungen bergen die Gefahr von Glasbruch am Dampfdurchführungsrohr!

Beachten Sie, dass hierbei die Sicherheitsanhebung ausser Kraft gesetzt ist.

Arbeiten Sie bei großen Zuladungen immer mit langsamen Drehzahlen. Große Unwuchtkräfte führen zum Bruch des Dampfdurchführungsrohres !

- Unterdruck im Glassatz nach Stromausfall möglich! Der Glassatz muss manuell belüftet werden.



Betreiben Sie das Gerät niemals mit rotierendem Verdampferkolben und angehobenem Lift. Senken Sie immer erst den Verdampferkolben in das Heizbad ab und starten Sie danach den Rotationsantrieb. Ansonsten besteht eine Gefährdung durch Herausspritzen von heißem Temperiermedium!

- Stellen Sie die Drehzahl des Antriebes so ein, dass durch den drehenden Verdampferkolben im Heizbad kein Temperiermedium herausgeschleudert wird und reduzieren Sie gegebenenfalls wieder die Drehzahl.
- Niemals in rotierende Teile fassen.
- Unwuchten können zu unkontrolliertem Resonanzverhalten des Gerätes, bzw. des Aufbaus führen. Glasapparaturen können beschädigt oder zerstört werden. Schalten Sie das Gerät bei Unwucht oder außergewöhnlichen Geräuschen sofort aus oder reduzieren Sie die Drehzahl.
- Nach einer Unterbrechung der Stromzufuhr läuft das Gerät nicht von selbst wieder an.
- Eine Trennung vom Stromversorgungsnetz erfolgt bei dem Gerät nur über das Betätigen des Geräteschalters bzw. das Ziehen des Netz - bzw. Gerätesteckers.
- Die Steckdose für die Netzanschlussleitung muss leicht erreichbar und zugänglich sein.

### Zum Schutz des Gerätes

- Spannungsangabe des Typenschildes muss mit der Netzspannung übereinstimmen.
- Steckdose muss geerdet sein (Schutzleiterkontakt).
- Abnehmbare Geräteteile müssen wieder am Gerät angebracht werden, um das Eindringen von Fremdkörpern, Flüssigkeiten etc. zu verhindern.
- Vermeiden Sie Stöße und Schläge auf das Gerät oder Zubehör.
- Das Gerät darf nur von einer Fachkraft geöffnet werden.

## Bestimmungsgemäßer Gebrauch

### • Verwendung

Das Gerät ist in Verbindung mit dem von IKA® empfohlenen Zubehör geeignet für:

- schnelle und schonende Destillation von Flüssigkeiten,
- eindampfen von Lösungen und Suspensionen,
- Kristallisation, Synthese oder Reinigung von Feinchemikalien,
- pulver- und Granulat Trocknung,
- recycling von Lösungsmitteln.

Betriebsart: Tischgerät

### • Verwendungsgebiet

- Laboratorien
- Apotheken
- Schulen
- Universitäten

Der Schutz für den Benutzer ist nicht mehr gewährleistet, wenn das Gerät mit Zubehör betrieben wird, welches nicht vom Hersteller geliefert oder empfohlen wird oder das Gerät in nicht bestimmungsgemäßem Gebrauch entgegen der Herstellervorgabe betrieben wird.

## Auspacken

### • Auspacken

- Packen Sie das Gerät vorsichtig aus
- Nehmen Sie bei Beschädigungen sofort den Tatbestand auf (Post, Bahn oder Spedition)

### • Lieferumfang

	Antrieb RV 8	Heizbad HB 10	Glassatz vertikal RV 10.1	Glassatz vertikal RV 10.10 beschichtet	Rippenscheibe M6	Zylinderschraube M6x25	Ringschlüssel	Schaltnetzteil	RV 10.8001 Dichtung	Fuß	Winkelschraubendreher T20	Winkelschraubendreher DIN911 SW5	Halterung	Kondensatflasche	Schraubverschluss	Schraubverbinderkappe	Schlaucholive	Betriebsanleitung	Socket	Dampfdurchführungsrohr	Netzkabel	
Packen 1 / RV 8 V	1	1	1		4	4	1	1	1	1	1	1	1	1	1	1	2	2	1	1	1	2
Packen 2 / RV 8 VC	1	1			1	4	4	1	1	1	1	1	1	1	1	2	2	1	1	1	1	2
Packen 3 / RV 8 flex	1	1			4	4	1	1	1	1	1	1	1	1	1	2	2	1	1	1	1	2

### Lieferumfang RV 8



Fig. 6

## Wissenswertes

Destillation ist ein thermisches Trennverfahren für flüssige Stoffverbindungen auf Grundlage stoffspezifischer, druckabhängiger Siedepunkte durch Verdampfen und anschließender Kondensation.

Die Siedepunkttemperatur verringert sich mit sinkendem äußerem Druck, so dass in der Regel bei vermindertem Druck gearbeitet wird. So kann das Heizbad bei konstanter Temperatur (z.B. 60 °C) gehalten werden. Über das Vakuum wird nun der Siedepunkt bei einer Dampftemperatur von ca. 40 °C eingestellt. Das Kühlwasser für den Kondensationskühler sollte nicht wärmer als 20 °C sein (60-40-20 Regel).

Zur Vakuumherzeugung sollte eine chemiefeste Membranpumpe eingesetzt werden, die durch Vorschalten einer Woulff'schen Flasche und/ oder eines Vakuum-Abscheiders vor Lösemittelrückständen geschützt wird.

Das Arbeiten mit einer Wasserstrahlpumpe zur Vakuumherzeugung kann nur bedingt empfohlen werden, da bei diesen Systemen eine Kontamination der Umwelt durch Lösemittel stattfinden kann.

Die Verdampferleistung wird durch Drehzahl, Temperatur, Kolbengröße und Systemdruck beeinflusst. Die optimale Auslastung des Durchlaufkühlers liegt bei ca. 60%.

Dies entspricht einer Kondensation an ca. 2/3 der Kühlwendel. Bei größerer Auslastung besteht die Gefahr, dass nicht kondensierter Lösemitteldampf abgesaugt wird.



Das Gerät ist mit einer Lift-Sicherheitsvorrichtung ausgestattet.

Bei Stromausfall wird der Verdampferkolben durch eine integrierte Feder automatisch aus dem Heizbad angehoben.

„**ACHTUNG!** Die Sicherheitsanhebung muss vor dem Betrieb täglich überprüft werden. Siehe hierzu Kapitel Sicherheits-hinweise / Sicherheitsanhebung!“

Der Glasaufbau kann nach Stromausfall evakuiert sein!

Bei Verwendung anderer Kühlerarten wie z.B. Trockeneis- oder Intensivkühler, sowie bei Verwendung von Rückflussdestillationsverteilerstücken mit Aufsteckkühler kann es notwendig sein, die Zuladung entsprechend dem Mehrgewicht dieser Glasaufbauten zu reduzieren. Überprüfen Sie deshalb vor Destillationsbeginn, ob der mit Glas und Destillationsgut bestückte Lift im stromlosen Zustand nach oben fährt.

Das Gerät ist für den Betrieb an einer Kühlwasserversorgung (z.B. Laborthermostat) ausgelegt, kann jedoch auch an der Wasserleitung betrieben werden. Beachten Sie hierzu die Technischen Daten hinsichtlich Kühlwasserdruckkonstanz, Kühlwassertemperaturkonstanz und Durchfluss.

## Aufstellung

### Antrieb RV 8

#### 1.) Montieren des Sockels an den Lift. (Fig. 7)

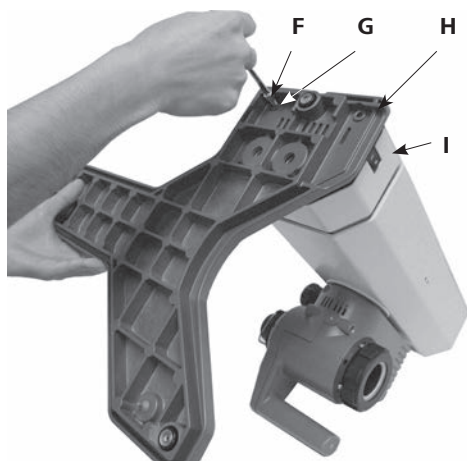
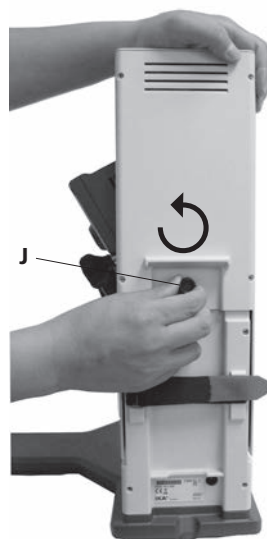


Fig. 7

- Befestigen Sie den Sockel (H) mit den 4 Zylinderschrauben M6x25 (F) und den 4 Rippenscheiben (G) entsprechend der Abbildung am Lift (I). (Fig. 7)

#### 2.) Entfernen der Transportsicherung. (Fig. 8)



- Halten Sie den Lift mit der Hand auf der Höhenposition und entfernen Sie die Rändelschraube (J) durch Drehen im Gegenuhrzeigersinn auf der Geräterückseite.

#### **VORSICHT ! GEFAHR !**

Der Lift fährt nach Entfernen der Transportsicherung schnell in seine obere Endlage. Der Hub beträgt ca. 120 mm.

Fig. 8

### 3.) Befestigen des Schaltnetztes. (Fig. 9)

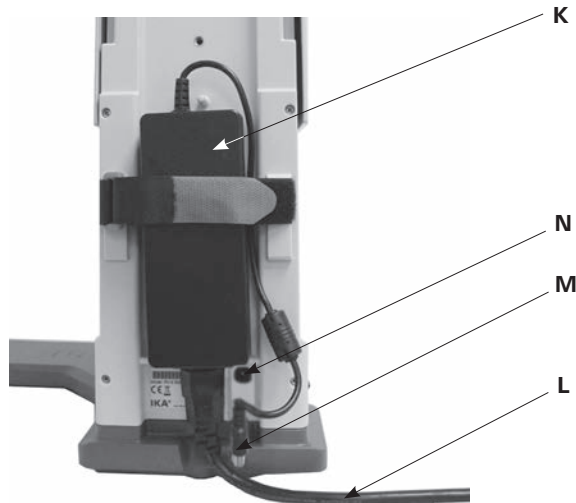


Fig. 9

- Befestigen Sie das Schaltnetzteil (K) auf der Geräterückseite. Fixieren Sie es mit dem Klettverschluss, indem Sie beide Laschen über dem Netzteil zusammenziehen. Das Klettband darf nicht unter dem Schaltnetzteil liegen.
- Verbinden Sie den Niederspannungsstecker (M) mit der Anschlußbuchse (N). (Fig. 9)
- Stecken Sie das Netzkabel (L) in das Schaltnetzteil und verbinden Sie es mit der Spannungsquelle.
- Beachten Sie die gültige Netzspannung.

### 4.) Befestigen der Kondensatflaschenhalterung. (Fig.10)



Fig.10

### 5.) Einsetzen der Flasche mit Schlauchanschlüssen. (Fig. 11)



Fig.11

### 6.) Verstellung des Winkels Drehkopf. (Fig. 12)

- Lösen Sie die Klemmvorrichtung zur Winkeleinstellung des Rotationsantriebes auf der rechten Liftseite durch Drehen des Einstellknopfes gegen den Uhrzeigersinn.



Fig.12

### 7.) Stellen Sie den Antrieb auf einen Winkel von ca. 30°. (Fig. 13)

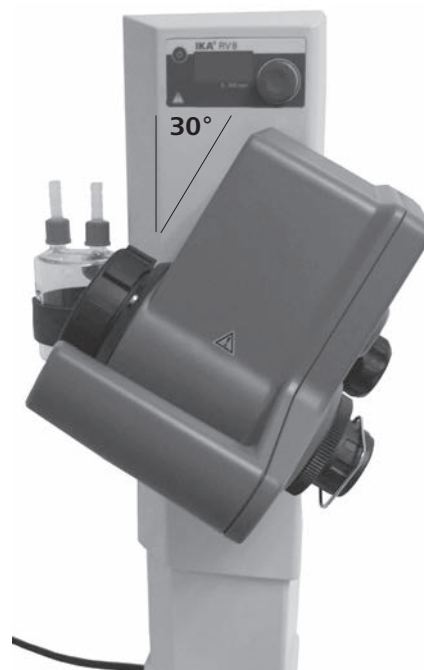


Fig.13

- Sichern Sie anschließend den Rotationsantrieb gegen Verdrehung durch Anziehen des Einstellknopfes im Uhrzeigersinn.

## Glassatz

**HINWEIS:** Lesen Sie die Betriebsanleitung des Glassatzes für den sicheren Umgang mit Laborglas.

- Öffnen Sie die Arretierung (**O**) des Antriebskopf durch Drehung um 60° gegen den Uhrzeigersinn. (Fig.14a)

Siehe Hinweis:  
„CLOSE“

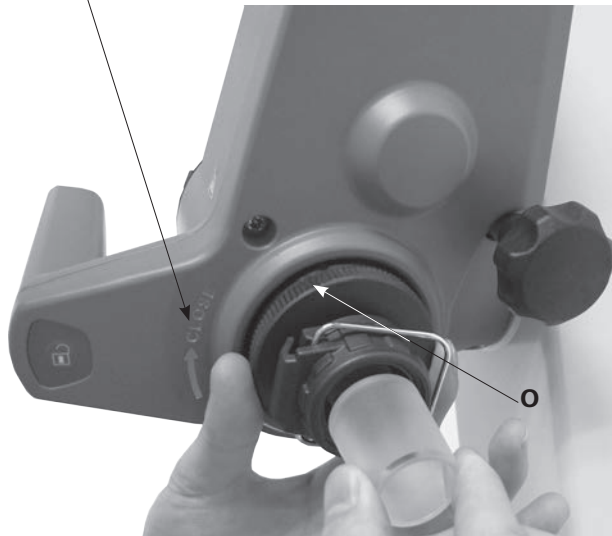


Fig.14a

- Führen Sie das Dampfdurchführungsrohr bis auf Anschlag ein.
- Verriegeln Sie anschließend diese Arretierung (**O**) durch Drehen um 60° im Uhrzeigersinn. (Fig. 14b)

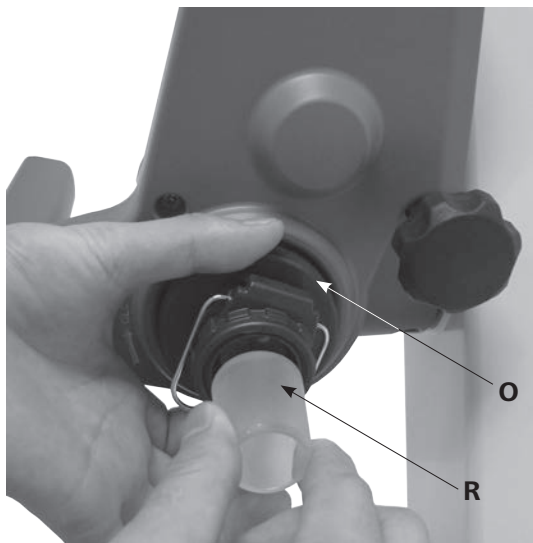


Fig.14b

- Das Dampfdurchführungsrohr darf nicht herausgezogen werden können!
- Überprüfen Sie die axiale Arretierung des Dampfdurchführungsrohres.

## Montage und Demontage des Verdampferkolbens / Gebrauch der Abdrückvorrichtung

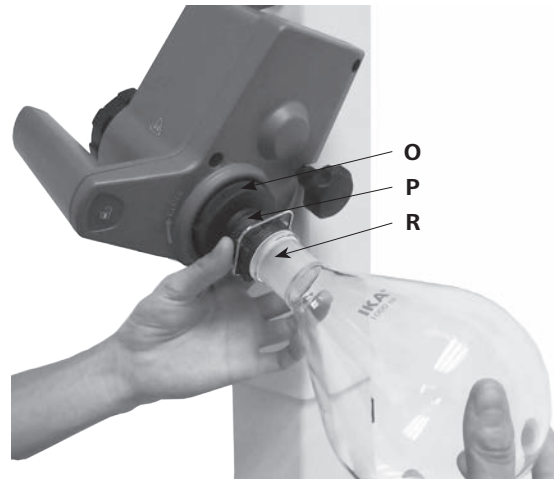


Fig.15a

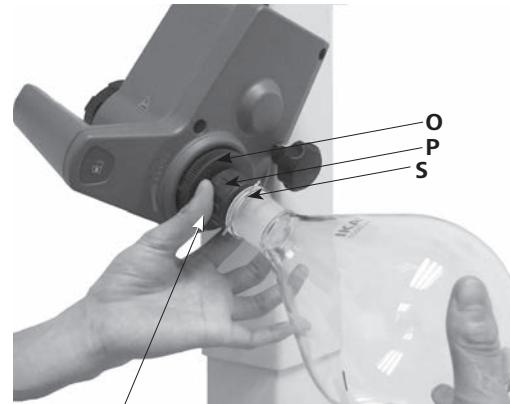


Fig.15b

Zum Festziehen im Uhrzeigersinn drehen (↻)  
Zum Öffnen gegen den Uhrzeigersinn drehen (↺)

### Montieren des Verdampferkolbens:

- Setzen Sie den Verdampferkolben (**R**) auf das Dampfdurchführungsrohr. (Fig.15a)
- Drehen Sie die Kunststoffmutter (**P**) mit der Klammer (**S**) gegen den Uhrzeigersinn bis sich die Klammer über den Flansch legen lässt. (Fig.15b)
- Drehen Sie die Kunststoffmutter nun im Uhrzeigersinn bis die Klammer am Flansch fest anliegt. Halten Sie dazu die Arretierung (**O**) des Dampfdurchführungsrohres.

### Demontieren des Verdampferkolbens:

- Halten Sie die Arretierung (**O**) und lösen die Kunststoffmutter durch Drehen im Gegenuhrzeigersinn. Festsitzende Verdampferkolben werden dadurch gelöst.
- Halten Sie den Verdampferkolben am Flansch und öffnen Sie den Bügel der Klammer.
- Entnehmen Sie den Verdampferkolben.
- Überprüfen Sie dass die Arretierung des Dampfdurchführungsrohres weiterhin geschlossen ist!

- Setzen Sie die Dichtung RV 10.8001 (**T**) in die Kühleraufnahme und montieren Sie nun den Glassatz entsprechend seiner Betriebsanleitung an das Gerät. (Fig. 16, 17 und 18)



Fig.16

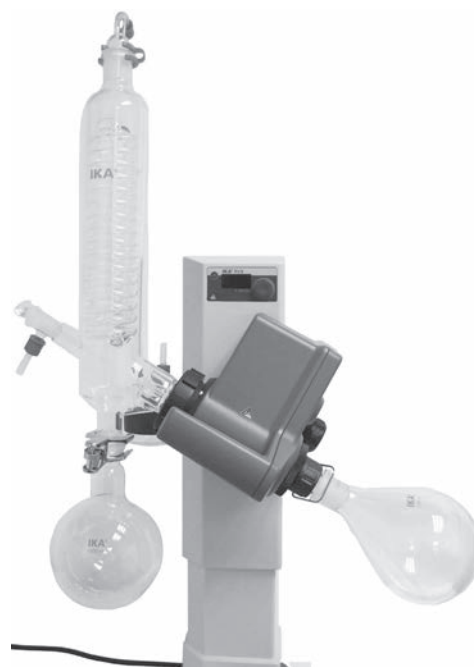


Fig.18

#### Montage Scheibe

#### Montieren des Kühlers

- Schieben Sie zuerst die Kunststoffmutter und anschließend den Federring über den Flansch des Kühlers (**U**).
- Positionieren Sie den Kühler am Rotationsantrieb (**W**) und ziehen Sie die Überwurfmutter handfest an. (Fig.17)

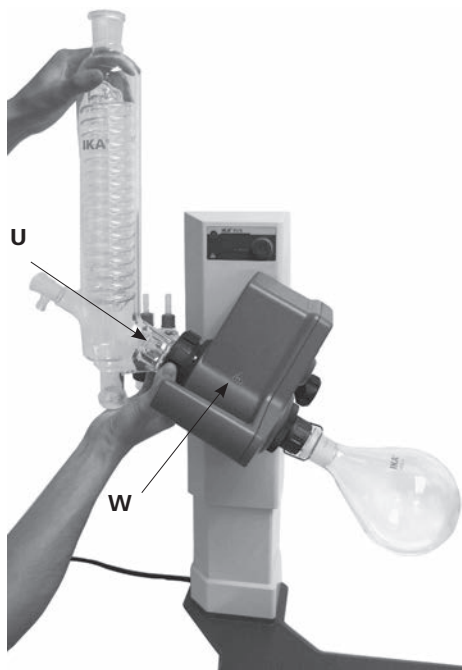


Fig.17

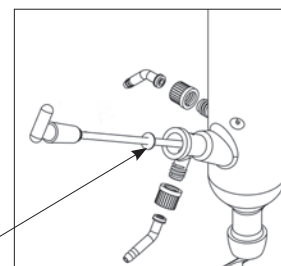


Fig.19a

Tropfkante

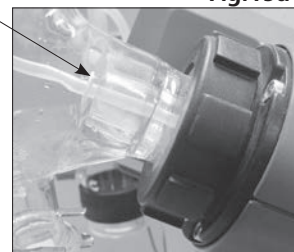


Fig.19b

Hinweis: Achten Sie auf die korrekte Lage der Scheibe.

#### Demontage Kühler

- Verwenden Sie den mitgelieferten Ringschlüssel zum Lösen einer festsitzenden Überwurfmutter.
- Lösen Sie die Überwurfmutter durch Drehen gegen den Uhrzeigersinn.

#### Beschreibung Sonderkühler

(Siehe Produkte / Zubehör zu [www.ika.com](http://www.ika.com))

- **RV10.3 Vertikal-Intensivkühler mit Verteilerstück**  
Mit Doppelmantel ausgeführter Vertikal-Intensivkühler, ermöglicht besonders effiziente Kondensationen. Auch in beschichteter Ausführung erhältlich (RV10.30)
- **RV10.4 Trockeneiskühler**  
Trockeneiskühler zur Destillation von tiefsiedenden Lösungsmitteln. Kühlung durch Trockeneis, kein Kühlwasser notwendig, maximale Kondensation durch tiefe Temperaturen. Auch in beschichteter Ausführung erhältlich (RV10.40)

- Befestigen Sie den Auffangkolben und die Schlauchverbindungen, wie dargestellt. Beachten Sie die Betriebsanleitung des Glassatzes. (Fig.18)

- **RV10.5 Vertikalkühler mit Verteilerstück und Absperrventil für die Rückflussdestillation**  
Auch in beschichteter Ausführung erhältlich (RV10.50)
- **RV10.6 Vertikal - Intensivkühler mit Verteilerstück und Absperrventil für die Rückflussdestillation**  
Mit Doppelmantel ausgeführter Vertikal - Intensivkühler, ermöglicht besonders effiziente Rückflussdestillationen.  
Auch in beschichteter Ausführung erhältlich (RV10.60)

### Verschlauchung

- Schließen Sie die Wasserschläuche (**H<sub>2</sub>O**) nach dem Gegenstromprinzip am Kühler an. (Fig. 20)
- Verlegen Sie die Vakuumverbindungen zu Kühler, Woulff'sche Flasche, Vakuumcontroller mit Ventil sowie Vakuumpumpe.
- Schließen Sie den Vakuumschlauch (**vac**) am Kühler immer an der höchsten Stelle an, um Lösemittelverluste durch Absaugen zu vermindern.
- Verwenden Sie hierzu laborübliche Vakuumschläuche mit Innendurchmesser 8 mm und 5 mm Wandstärke (siehe Zubehör).

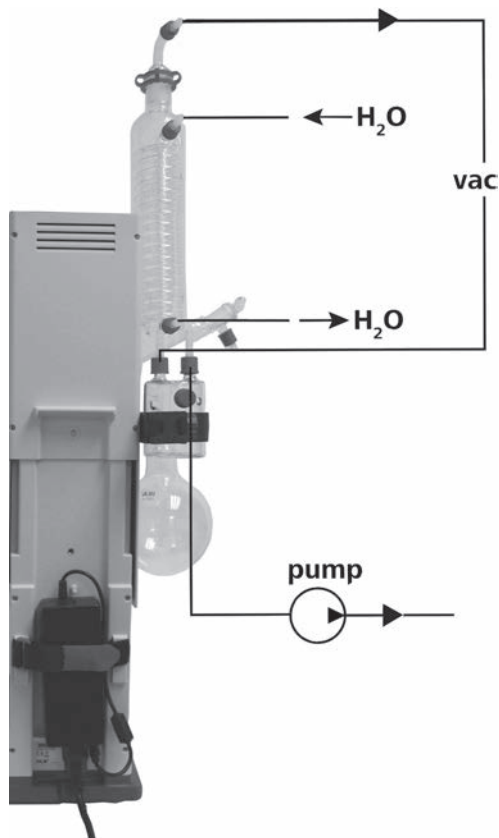


Fig. 20

### Heizbad HB 10



Beachten Sie die Betriebsanleitung des Heizbades, Kapitel „Inbetriebnahme“!

- **Montieren des Fußes an das Heizbad HB10**

Für den Betrieb des Heizbades HB10 in Kombination mit dem RV8 muss die beiliegende Fußplatte an das Heizbad montiert werden!

**Achtung:** Der Betrieb eines mit einer Fußplatte ausgestatteten Heizbades HB10 in Kombination mit einem anderen Rotationsverdampfertyp ist nicht gestattet!

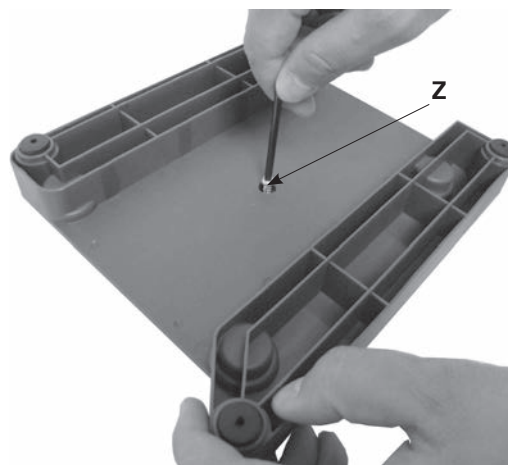


Fig. 21a

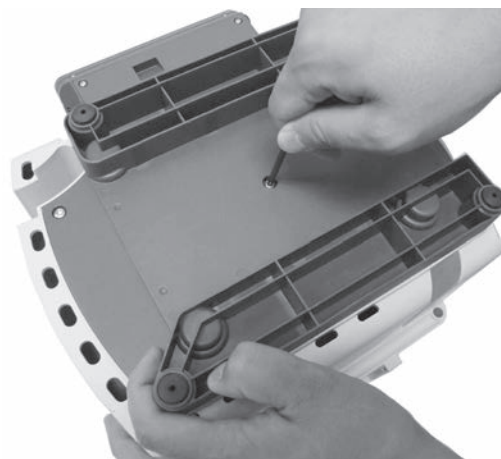


Fig. 21b

Drehen Sie die Schraube (**Z**) vollständig aus dem Fuß. (Fig.21a)  
Drücken Sie den Fuß mit dem Zapfen und den daran befindlichen O-Ringen bis auf Anschlag in die Bohrung der Bodenplatte des Heizbades.

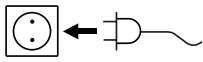
Ziehen Sie die Schraube (**Z**) handfest an. (Fig.21b)

- Stellen Sie das Heizbad auf die Stellfläche des Rotationsantriebes und schieben sie es in die linke Position. (Fig. 22)



Fig. 22

## Inbetriebnahme



Das Gerät ist nach Einstecken des Netzsteckers betriebsbereit.



Fig.5

### Funktionstasten (Fig.3)

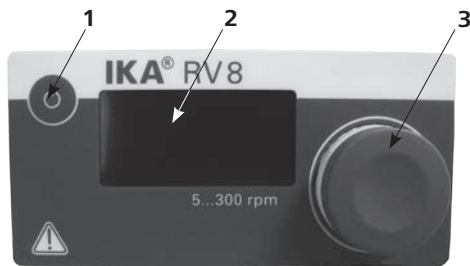


Fig.3

#### • Taste „Power“ (1)

Beim Drücken der Taste "Power" wechselt das Gerät vom „stand-by“ in den „Aktiv“ Modus.

- **Display (2)** zeigt „8.8.8.“ anschließend Softwareversion „X.X“.
- Display zeigt „set value“.

**Hinweis:** Das Gerät ist erst bei Unterbrechung der Netzspannungsversorgung z.B. durch Ziehen des Netzkabels stromlos!

#### • Drehknopf (3)

- Zum Start der Rotation drücken Sie den Drehknopf.
- Die Anzeige blinkt bis die eingestellte Drehzahl in rpm (revolution per minute) erreicht ist.
- Durch Drehen des Knopfes kann die Drehzahl verändert werden.
- Zum Stopp der Rotation drücken Sie erneut den Drehknopf.
- Der zuletzt angezeigte Drehzahlwert wird gespeichert.

### Befüllen des Verdampferkolbens:

Sie können vor Anlegen des Vakuums den Verdampferkolben manuell befüllen. Der Verdampferkolben sollte nicht über die Hälfte seines Volumens gefüllt werden.



Maximal zulässige Zuladung (Verdampferkolben und Inhalt) beträgt 3 kg.

Befüllen mittlere Vakuum: Vor Befüllen des Verdampferkolbens wird mittels Vakuumsteuerung die Glasapparatur auf Soll-Druck geregelt.

- Befüllen Sie nun über die Nachspeiseleitung den Verdampferkolben.
- Aufgrund des vorhandenen Unterdrucks wird das Lösemittel in den Verdampferkolben gesaugt. Dadurch können Sie die Lösemittelverluste durch Absaugen so gering wie möglich halten.

### Aufstellung Heizbad:

Beachten Sie die Betriebsanleitung des Heizbades HB 10.

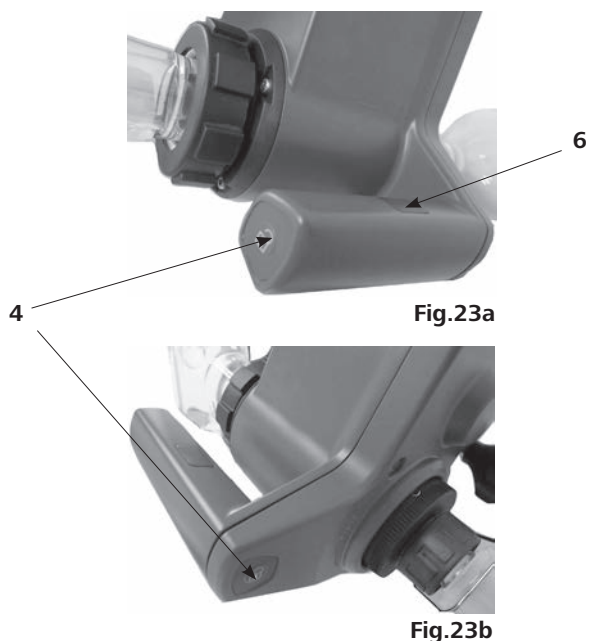
- Fahren Sie den Lift in die untere Position und überprüfen Sie die Heizbadposition zur Lage des Verdampferkolbens. Bei Verwendung von größeren Verdampferkolben (2 bzw. 3 Liter) bzw. je nach eingestelltem Winkel des Rotationsantriebs können Sie das Heizbad nach rechts verschieben.
- Befüllen Sie das Heizbad mit dem Temperiermedium bis der Verdampferkolben zu 2/3 seines Volumens mit Temperiermedium umgeben ist.
- Schalten Sie den Rotationsantrieb ein und erhöhen Sie die Drehzahl langsam.

**Hinweis:** Vermeiden Sie Wellenbildung.

- Schalten Sie das Heizbad am Hauptschalter ein.

**Hinweis:** Vermeiden Sie Spannungen am Glas durch unterschiedliche Verdampferkolben- und Heizbadtemperatur beim Absenken des Verdampferkolbens in das Heizbad!

### Taste Liftposition (4&6) (Fig. 23a und Fig. 23b)



Zum Verstellen der Liftposition greifen Sie den Griff und drücken die linke oder rechte Lock-Taste (4).

Die Hand muss am Sensor (6) aufliegen.

Wird der Sensor (6) länger als 60 Sek. betätigt (Handkontakt), ist die Verriegelung dauerhaft aktiviert.

Die Liftposition kann trotz Drücken der Lock-Taste (4) nicht verstellt werden.

Um den Sensor(6) erneut zu aktivieren, entfernen Sie die Hand. Anschließend kann die Liftposition wie beschrieben wieder verändert werden.

*Merke: Handerkennungs-Sensor (6) nur mit der Hand berühren, nicht drücken!*

Der Liftverschluss entriegelt und Sie können den Lift nach oben und unten bewegen.

Durch Loslassen der Lock-Taste oder Entfernen der Hand verriegelt der Liftverschluss in der eingestellten Position.

Beim Ver- und Entriegeln ist ein deutliches „Klack“-Geräusch hörbar.

## Montage des Statives RV8.1 (Zubehör)

Bei ordnungsgemäß montiertem Kühler und festgezogener Überwurfmutter zum Fixieren des Kühlers am Rotationsantrieb, wird kein Stativ benötigt.

Das Stativ dient lediglich zur Verdrehsicherung des Kühlers.



Achtung: Bei unsachgemäß montiertem Stativ RV8.1 können, verursacht durch starke Kräfte am Klettband, Spannungen im Glas entstehen, die zu Beschädigungen des Glaskühlers führen können.

Das Stativ RV8.1 wird nach der Montage des Kühlers am Rotationsantrieb befestigt. Beachten Sie, dass der Kühler parallel zum Liftgehäuse montiert ist.

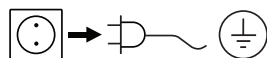
- Führen Sie den Stativstab in die Bohrung an der Unterseite des Rotationsantriebes ein,
- Schrauben Sie die Rändelschraube leicht in das Gewinde,
- Verschieben Sie das Stativ, bis die obere Gummimuffe am Glaskühler anliegt,
- Ziehen Sie die Rändelschraube handfest,
- Fixieren Sie den Kühler mit dem am Stativ vormontierten Klettband.



## Wartung und Reinigung

Das Gerät arbeitet wartungsfrei. Es unterliegt lediglich der natürlichen Alterung der Bauteile und deren statistischer Ausfallrate.

### Reinigung



Ziehen Sie zum Reinigen den Netzstecker.

Für die Reinigung des Gerätes ist ausschließlich Wasser mit einem tensidhaltigen Waschmittelzusatz oder bei stärkerer Verschmutzung Isopropylalkohol zu verwenden.

### Ersatzteilbestellung

Bei Ersatzteilbestellungen geben Sie bitte Folgendes an:

- gerätetyp,
- fabrikationsnummer des Gerätes, siehe Typenschild,
- softwareversion,
- positionsnummer und Bezeichnung des Ersatzteiles, siehe [www.ika.com](http://www.ika.com).

### Reparaturfall

**Bitte senden Sie nur Geräte zur Reparatur ein, die gereinigt und frei von gesundheitsgefährdenden Stoffen sind.**

Fordern Sie hierzu das Formular „**Unbedenklichkeitsbescheinigung**“ bei **IKA®** an, oder verwenden Sie den download Ausdruck des Formulars auf der **IKA®** Website [www.ika.com](http://www.ika.com).

Senden Sie im Reparaturfall das Gerät in der Originalverpackung zurück. Lagerverpackungen sind für den Rückversand nicht ausreichend. Verwenden Sie zusätzlich eine geeignete Transportverpackung.

## Zubehör (siehe [www.ika.com](http://www.ika.com))



①



②

RV 10.1  
RV 10.10  
RV 10.2  
RV 10.20

RV 10.700  
RV 10.710  
RV 10.800  
RV 10.810

RV 10.900  
RV 10.910  
RV 10.1000  
RV 10.1010

NS 29/32 Glassatz vertikal (1)  
NS 29/32 Glassatz vertikal, beschichtet (1)  
NS 29/32 Glassatz diagonal (2)  
NS 29/32 Glassatz diagonal, beschichtet (2)

NS 29/42 Glassatz vertikal (1)  
NS 29/42 Glassatz vertikal, beschichtet (1)  
NS 29/42 Glassatz diagonal (2)  
NS 29/42 Glassatz diagonal, beschichtet (2)

NS 24/40 Glassatz vertikal (1)  
NS 24/40 Glassatz vertikal, beschichtet (1)  
NS 24/40 Glassatz diagonal (2)  
NS 24/40 Glassatz diagonal, beschichtet (2)



①



②



③

RV 10.3  
RV 10.30  
RV 10.4  
RV 10.40  
RV 10.5  
RV 10.50  
RV 10.6  
RV 10.60

Vertikal-Intensivkühler mit Verteilerstück(1)  
Vertikal-Intensivkühler mit Verteilerstück, beschichtet (1)  
Trockeneiskühler (2)  
Trockeneiskühler, beschichtet(2)  
Rückflussdestillation mit Vertikalkühler (o.Abb.)  
Rückflussdestillation mit Vertikalkühler, beschichtet (o.Abb.)  
Rückflussdestillation mit Intensivkühler (3)  
Rückflussdestillation mit Intensivkühler, beschichtet (3)



RV 10.70	NS 29/32 Dampfdurchführungsrohr
RV 10.71	NS 24/29 Dampfdurchführungsrohr
RV 10.72	NS 29/42 Dampfdurchführungsrohr
RV 10.73	NS 24/40 Dampfdurchführungsrohr



RV 10.80	NS 29/32 Verdampferkolben 50 ml
RV 10.81	NS 29/32 Verdampferkolben 100 ml
RV 10.82	NS 29/32 Verdampferkolben 250 ml
RV 10.83	NS 29/32 Verdampferkolben 500 ml
RV 10.84	NS 29/32 Verdampferkolben 1000 ml
RV 10.85	NS 29/32 Verdampferkolben 2000 ml
RV 10.86	NS 29/32 Verdampferkolben 3000 ml

RV 10.90	NS 24/32 Verdampferkolben 50 ml
RV 10.91	NS 24/32 Verdampferkolben 100 ml
RV 10.92	NS 24/32 Verdampferkolben 250 ml
RV 10.93	NS 24/32 Verdampferkolben 500 ml
RV 10.94	NS 24/32 Verdampferkolben 1000 ml
RV 10.95	NS 24/32 Verdampferkolben 2000 ml
RV 10.96	NS 24/32 Verdampferkolben 3000 ml
RV 10.97	NS 24/40 Verdampferkolben 1000 ml

RV 10.2001	NS 29/42 Verdampferkolben 50 ml
RV 10.2002	NS 29/42 Verdampferkolben 100 ml
RV 10.2003	NS 29/42 Verdampferkolben 250 ml
RV 10.2004	NS 29/42 Verdampferkolben 500 ml
RV 10.87	NS 29/42 Verdampferkolben 1000 ml
RV 10.2005	NS 29/42 Verdampferkolben 2000 ml
RV 10.2006	NS 29/42 Verdampferkolben 3000 ml

RV 10.2007	NS 24/40 Verdampferkolben 50 ml
RV 10.2008	NS 24/40 Verdampferkolben 100 ml
RV 10.2009	NS 24/40 Verdampferkolben 250 ml
RV 10.2010	NS 24/40 Verdampferkolben 500 ml
RV 10.2011	NS 24/40 Verdampferkolben 1000 ml
RV 10.2012	NS 24/40 Verdampferkolben 2000 ml
RV 10.2013	NS 24/40 Verdampferkolben 3000 ml



RV 10.100	KS 35/20 Auffangkolben 100 ml
RV 10.101	KS 35/20 Auffangkolben 250 ml
RV 10.102	KS 35/20 Auffangkolben 500 ml
RV 10.103	KS 35/20 Auffangkolben 1000 ml
RV 10.104	KS 35/20 Auffangkolben 2000 ml
RV 10.105	KS 35/20 Auffangkolben 3000 ml

RV 10.200	KS 35/20 Auffangkolben, beschichtet 100 ml
RV 10.201	KS 35/20 Auffangkolben, beschichtet 250 ml
RV 10.202	KS 35/20 Auffangkolben, beschichtet 500 ml
RV 10.203	KS 35/20 Auffangkolben, beschichtet 1000 ml
RV 10.204	KS 35/20 Auffangkolben, beschichtet 2000 ml
RV 10.205	KS 35/20 Auffangkolben, beschichtet 3000 ml



RV10.300	NS 29/32 Pulverkolben 500 ml
RV10.301	NS 29/32 Pulverkolben 1000 ml
RV10.302	NS 29/32 Pulverkolben 2000 ml

RV10.303	NS 24/29 Pulverkolben 500 ml
RV10.304	NS 24/29 Pulverkolben 1000 ml
RV10.305	NS 24/29 Pulverkolben 2000 ml

RV10.2014	NS 29/32 Pulverkolben 500 ml
RV10.2015	NS 29/32 Pulverkolben 1000 ml
RV10.2016	NS 29/32 Pulverkolben 2000 ml

RV10.217	NS 24/40 Pulverkolben 500 ml
RV10.218	NS 24/40 Pulverkolben 1000 ml
RV10.219	NS 24/40 Pulverkolben 2000 ml



RV10.400	NS 29/32 Verdampfungszylinder 500 ml
RV10.401	NS 29/32 Verdampfungszylinder 1500 ml
RV10.402	NS 24/29 Verdampfungszylinder 500 ml
RV10.403	NS 24/29 Verdampfungszylinder 1500 ml
RV10.2020	NS 29/42 Verdampfungszylinder 500 ml
RV10.2021	NS 29/42 Verdampfungszylinder 1500 ml
RV10.2022	NS 24/40 Verdampfungszylinder 500 ml
RV10.2023	NS 24/40 Verdampfungszylinder 1500 ml



RV10.500	NS 29/32 Schaumbremse
RV10.501	NS 24/29 Schaumbremse
RV10.2024	NS 29/42 Schaumbremse
RV10.2025	NS 24/40 Schaumbremse



RV10.600	NS 29/32 Destillationsspinne mit 6 Destillierhülsen
RV10.601	NS 29/32 Destillationsspinne mit 12 Destillierhülsen
RV10.602	NS 29/32 Destillationsspinne mit 20 Destillierhülsen
RV10.603	NS 24/29 Destillationsspinne mit 6 Destillierhülsen
RV10.604	NS 24/29 Destillationsspinne mit 12 Destillierhülsen
RV10.605	NS 24/29 Destillationsspinne mit 20 Destillierhülsen
RV10.2026	NS 29/42 Destillationsspinne mit 6 Destillierhülsen
RV10.2027	NS 29/42 Destillationsspinne mit 12 Destillierhülsen
RV10.2028	NS 29/42 Destillationsspinne mit 20 Destillierhülsen
RV10.2029	NS 24/40 Destillationsspinne mit 6 Destillierhülsen
RV10.2030	NS 24/40 Destillationsspinne mit 12 Destillierhülsen
RV10.2031	NS 24/40 Destillationsspinne mit 20 Destillierhülsen
RV10.610	Destillierhülsen 20 ml



RV10.606	NS 29/32 Destillationsspinne mit 5 Flaschen 50 ml
RV10.607	NS 29/32 Destillationsspinne mit 5 Flaschen 100 ml
RV10.608	NS 24/29 Destillationsspinne mit 5 Flaschen 50 ml
RV10.609	NS 24/29 Destillationsspinne mit 5 Flaschen 100 ml
RV10.2032	NS 29/42 Destillationsspinne mit 5 Flaschen 50 ml
RV10.2033	NS 29/42 Destillationsspinne mit 5 Flaschen 100 ml
RV10.2034	NS 24/40 Destillationsspinne mit 5 Flaschen 50 ml
RV10.2035	NS 24/40 Destillationsspinne mit 5 Flaschen 100 ml



RV10.8001	Dichtung
-----------	----------



RV8.1	RV8.1 Stativ
-------	--------------



RV8.2	RV 8.2 Anschlag
-------	-----------------

## Fehlercodes

Eine Störung während des Betriebes wird durch eine Fehlermeldung im Display angezeigt.

Nach Anzeigen einer schwerwiegenden Fehlermeldung fährt der Lift in die obere Endlage und die Gerätebedienung ist gesperrt.

Gehen Sie dann wie folgt vor:

- Gerät am Geräteschalter ausschalten,
- Korrekturmaßnahmen treffen,
- Gerät erneut starten.

Fehlercode	Grund	Ursache	Korrektur
<b>E03</b>	Temperatur im Inneren des Gerätes ist zu hoch	Raumtemperatur > 40 °C	- Das Gerät ausschalten - Lassen Sie das Gerät abkühlen - Prüfen Sie den Standort (siehe Tech.Daten)
<b>E04</b>	Soll-Drehzahl wird nicht erreicht Motor blockiert	Zuladung zu hoch Kabelbruch	- Reduzieren Sie das Verdampferkolbengewicht
<b>E09</b>	Flash-Speicher-Fehler	Übertragungsfehler	- Schalten Sie das Gerät aus und wieder ein

Lässt sich der Fehler durch die beschriebenen Maßnahmen nicht beseitigen oder wird ein anderer Fehlercode angezeigt:

- wenden Sie sich bitte an die Serviceabteilung,
- senden Sie das Gerät mit einer kurzen Fehlerbeschreibung ein.

## Technische Daten

Betriebsspannungsbereich	Vac	(100 - 240) ± 10%	
Nennspannung	Vac	100 - 240	
Frequenz	Hz	50 / 60	
Nennleistung des RV8 Gerät (ohne Heizbad)	W	75	
Nennleistung (max.) Schaltadapter	W	90	
Drehzahl	rpm	5 - 300	
Drehzahltoleranz	Solldrehzahl: < 100 rpm	rpm	± 1
	Solldrehzahl: ≥ 100 rpm	%	± 1
Drehzahlanzeige		digital	
Anzeige Abmessung Sichtbereich (B x H)	mm	37 x 18	
Anzeige		7 Segment - Anzeige	
Sanftanlauf		ja	
Lift		Handbetrieb	
Hub	mm	120	
Kopfeigung, verstellbar		0° - 45°	
Kühlfläche	cm <sup>2</sup>	1500	
Kühlwasserdurchfluss min.	l/h	30	
Kühlwasserdurchfluss max.	l/h	100	
Kühlwasserdruck max.	bar	1	
Zul. Einschaltdauer	%	100	
Zul. Umgebungstemperatur	°C	5 - 40	
Zul. relative Feuchte	%	80	
Schutzart nach DIN EN 60529		IP 20	
Schutzklasse		I	
Verschmutzungsgrad		2	
Gewicht (ohne Glassatz; ohne Heizbad)	kg	12.5	
Abmessung (B x T x H)	mm	595 x 390 x 615	
Geräteinsatz über NN	m	max. 2000	

Technische Änderung vorbehalten!

## Lösemitteltabelle (Auswahl)

Lösemittel	Formel	Druck für Siedepunkt bei 40 °C in mbar (Für HB10 ca. 60 °C)
Acetic acid	$C_2H_4O_2$	44
Acetone	$C_3H_6O$	556
Acetonitrile	$C_2H_3N$	226
N-Amylalcohol	$C_5H_{12}O$	11
n-Pentanol	$C_5H_{10}O$	11
n-Butanol	$C_4H_{10}O$	25
tert. Butanol	$C_4H_{10}O$	130
2-Methyl-2-Propanol	$C_4H_{10}O$	130
Butylacetate	$C_6H_{12}O_2$	39
Chlorobenzene	$C_6H_5Cl$	36
Chloroform	$CHCl_3$	474
Cyclohexane	$C_6H_{12}$	235
Dichloromethane	$CH_2Cl_2$	atm. press.
Methylenechloride	$CH_2Cl_2$	atm. Press.
Diethylether	$C_4H_{10}O$	atm. press.
1,2,-Dichloroethylene (trans)	$C_2H_2Cl_2$	751
Diisopropylether	$C_6H_{14}O$	375
Dioxane	$C_4H_8O_2$	107
Dimethylformamide (DMF)	$C_3H_7NO$	11
Ethanol	$C_2H_6O$	175
Ethylacetate	$C_4H_8O_2$	240
Ethylmethylketone	$C_4H_8O$	243
Heptane	$C_7H_{16}$	120
Hexane	$C_6H_{14}$	335
Isopropylalcohol	$C_3H_8O$	137
Isoamylalcohol	$C_5H_{12}O$	14
3-Methyl-1-Butanol	$C_5H_{12}O$	14
Methanol	$CH_4O$	337
Pentane	$C_5H_{12}$	atm. press.
n-Propylalcohol	$C_3H_8O$	67
Pentachloroethane	$C_2HCl_5$	13
1, 1, 2, 2, -Tetrachloroethane	$C_2H_2Cl_4$	35
1, 1, 1, -Trichloroethane	$C_2H_3Cl_3$	300
Tetrachloroethylene	$C_2Cl_4$	53
Tetrachloromethane	$CCl_4$	271
Tetrahydrofurane (THF)	$C_4H_8O$	357
Toluene	$C_7H_8$	77
Trichloroethylene	$C_2HCl_3$	183
Water	$H_2O$	72
Xylene	$C_8H_{10}$	25

## Gewährleistung

Entsprechend den IKA®- Verkaufs- und Lieferbedingungen beträgt die Gewährleistungszeit 24 Monate. Im Gewährleistungsfall wenden Sie sich bitte an Ihren Fachhändler. Sie können aber auch das Gerät unter Beifügung der Lieferrechnung und Nennung der Reklamationsgründe direkt an unser Werk senden. Frachtkosten gehen zu Ihren Lasten.

Die Gewährleistung erstreckt sich nicht auf Verschleißteile und gilt nicht für Fehler, die auf unsachgemäße Handhabung und unzureichende Pflege und Wartung, entgegen den Anweisungen in dieser Betriebsanleitung, zurückzuführen sind.

	Page		
Declaration of conformity	20	Commissioning	29
Explication of warning symbols	20	Assembling the stand pillar RV 8.1	30
Safety instructions	20	Maintenance and Cleaning	31
Correct use	23	Accessories	31
Unpacking	23	Error Codes	34
Useful information	24	Technical data	34
Setting up	24	Solvent table (excerpt)	35
Drive RV 8		Warranty	35
Glassware			
Hose system			
Heating bath			

## Declaration of conformity

We declare under our sole responsibility that this product corresponds to the regulations 2014/35/EU, 2006/42/EC, 2014/30/EU and 2011/65/EU and conforms with the standards or standardized documents EN 61010-1, EN 61010-2-051; EN 61326-1 and EN 12100.

## Explication of warning symbols



General hazard.



This symbol identifies information **that is of vital importance for protecting your health and safety**. Disregarding this information may lead to health impairment and injuries.



This symbol identifies information **that is of vital importance for the technically correct functioning of the system**.

Disregarding this information may result in damage to the instrument or to system components.



This symbol indicates information **which is important for proper use and ensuring that the operations of the instrument are performed efficiently**.

Failure to observe this information may result in inaccurate results.



Danger - Reference to exposure to a hot surface!

## Safety instructions

*For your protection*



**The safety lift operates at power failure and when the device is switched off. It is designed to raise itself with the glassware attached. Therefore, please note that the lift without glass assemblies goes up quickly due to the reduced weight.**

- Read the operating instructions completely before starting up and follow the safety instructions.
- Keep the operating instructions in a place where they can be accessed by everyone.
- Ensure that only trained staff work with the appliance.
- Follow the safety instructions, guidelines, occupational health and safety and accident prevention regulations. **When working under a vacuum in particular !**
- Wear your personal protective equipment in accordance with the hazard category of the medium to be processed. There may be a risk of:
  - splashing liquids,
  - body parts, hair, clothing and jewellery getting caught,
  - injury as a result of glass breakage.

 **DANGER**

Inhalation of or contact with media such as poisonous liquids, gases, spray mist, vapours, dusts or biological and microbiological materials can be hazardous to user.

- Set up the device in a spacious area on an even, stable, clean, non-slip, dry and fireproof surface.
- Ensure that there is sufficient space above the device as the glass assembly may exceed the height of the device.
- Prior to each use, always check the device, accessories and especially the glass parts for damage. Do not use damaged components.
- Ensure that the glass assembly is tension-free! Danger of cracking as a result of:
  - stress due to incorrect assembly,
  - external mechanical hazards,
  - local temperature peaks.
- Ensure that the stand does not start to move due to vibrations respectively unbalance.
- Beware of hazards due to:
  - flammable materials,
  - combustible media with a low boiling temperature,
  - glass breakage.

 **CAUTION**

Only process and heat media that has a flash point higher than the adjusted safe temperature limit of the heating bath that has been set. The safe temperature limit of the heating bath must always be set to at least 25 °C lower than the fire point of the media used.

- Do **not** operate the appliance in explosive atmospheres, with hazardous substances or under water.
- Only process media that will not react dangerously to the extra energy produced through processing. This also applies to any extra energy produced in other ways, e.g. through light irradiation.
- Tasks with the device must only be performed when operation is monitored.
- Operation with excess pressure is not permitted (for cooling water pressure see "Technical Data").
- Do not cover the ventilation slots of the device in order to ensure adequate cooling of the drive.
- There may be electrostatic discharges between the medium and the drive which could pose a direct danger.
- The appliance is not suitable for manual operation (except lift movement).
- Safe operation is only guaranteed with the accessories described in the "Accessories" chapter.
- Refer to the operating instructions for the HB 10 heating bath.
- Refer to the operating instructions for the accessories, e.g. vacuum pump.
- Position the positive pressure outlet of the vacuum pump under a fume hood.
- Only use the device under an all side-closed exhaust, or a comparable protective device.
- Adapt the quantity and the type of distill and to the size of the distillation equipment. The condenser must work properly. Monitor the cooling water flow rate at the condenser outlet.
- The glass equipment must always be ventilated when working under normal pressure (e.g. open outlet at condenser) in order to prevent a pressure build-up.
- Please note that dangerous concentrations of gases, vapors or particulate matter can escape through the outlet at the

condenser. Take appropriate action to avoid this risk, for example, downstream cold traps, gas wash bottles or an effective extraction system.

- Evacuated glass vessels must not be heated on one side; the evaporating flask must rotate during the heating phase.
- The glassware is designed for operation under a vacuum of down to 2 mbar. The equipment must be evacuated prior to heating (see chapter "Commissioning"). The equipment must only be aired again after cooling. When carrying out vacuum distillation, uncondensed vapours must be condensed out or safely dissipated. If there is a risk that the distillation residue could disintegrate in the presence of oxygen, only inert gas must be admitted for stress relief.

 **CAUTION**

Avoid peroxide formation. Organic peroxides can accumulate in distillation and exhaust residues and explode while decomposing! Keep liquids that tend to form organic peroxides away from light, in particular from UV rays and check them prior to distillation and exhaust for the presence of peroxides. Any existing peroxides must be eliminated. Many organic compounds are prone to the formation of peroxides, e.g. dekalin, diethyl ether, dioxane, tetrahydrofuran, as well as unsaturated hydrocarbons, such as tetralin, diene, cumene and aldehydes, ketones and solutions of these substances.

 **DANGER**

The heating bath, tempering medium, evaporation flask and glass assembly can become hot during operation and remain so for a long time afterwards! Let the components cool off before continuing work with the device.

 **WARNING**

Avoid delayed boiling! Never heat the evaporating flask in the heating bath without switching on the rotary drive! Sudden foaming or exhaust gases indicate that flask content is beginning to decompose. Switch off heating immediately. Use the lifting mechanism to lift the evaporation flask out of the heating bath. Evacuate the danger zone and warn those in the surrounding area!

### Safety lift

When the device is switched off or the power supply disconnected, the internal safety lift removes the evaporating flask from the heating bath.

The safety lift at loss of power is designed for a maximum total weight (glassware and solvent) of 3.1 kg.

Sample calculation of the maximum load with vertical glassware and a 1 litre flask:

Condenser + receiving flask + evaporating flask + fittings =  
1200gr + 400gr + 280gr + 100gr = 1980 gr

Maximum loading of solvent = 3100gr – 1980gr = 1120 gr

Due to the design, operation of the safety lift cannot be guaranteed for higher loads!

When using other types of condensers such as dry ice or intensive condensers, and also when using return distillation distributors with slip-on condensers, it may be necessary to reduce the load by the amount of the added weight of the glass apparatus.

Thus, prior to distillation, check whether the lift, laden with the glassware and distillation material, rises when power is lost.

The safety lift must be checked daily prior to operation!

Attach the maximum total weight of 3.1 kg to the lift. Manually move the lift to the lowest position and press the "Power" key on the front panel or the main switch on the back right side of the device.

The evaporating flask is lifted out of the heating bath.

Note: The behaviour when switching off and disconnecting the power supply exhibits a delay compared to the behaviour when switching off using the "Power" switch on the front membrane.

If the safety lift does not work, please contact the **IKA**® Service department.

For the evaporating equipment (evaporating flask plus contents), the maximum permissible weight is 3.0 kg! Loads greater than this risk breakage of glass at the steam pipe!

Ensure that the safety lift has been powered down.

When working with large loads, always use low speeds.

Unbalanced loads can result in breakage of the steam pipe !

- A vacuum may be formed inside the glassware in the case of power outage. The glassware must be vented manually.



Never operate the device when the evaporation flask is rotating and the lift is raised. Always lower the evaporation flask into the heating bath first before starting the rotation drive. Otherwise hot tempering medium may be sprayed out!

- Set the speed of the drive so no tempering medium is sprayed out as a result of the evaporation flask rotating in the heating bath. If necessary reduce the speed.
- Do not touch rotating parts during operation.
- Imbalance may result in uncontrolled resonance behavior of the device or assembly. Glass apparatus may be damaged or destroyed. In the event of unbalance or unusual noises, switch off the appliance immediately or reduce the speed.
- The appliance does not start up again automatically following a cut in the power supply.
- The device is only disconnected from the power supply network if the device power switch is off or the plug is pulled out.
- The socket for the mains cord must be easily accessible.

### For protection of the equipment

- The voltage stated on the type plate must correspond to the mains voltage.
- Socket must be earthed (protective ground contact).
- Removable parts must be refitted to the appliance to prevent the infiltration of foreign objects, liquids, etc.
- Protect the appliance and accessories from bumps and impacts.
- The appliance may only be opened by experts.

## Correct use

### • Use

Together with the accessories recommended by IKA®, the device is suitable for:

- quick and gentle distillation of liquids,
- evaporation of solutions and suspensions,
- crystallization, synthesis or cleaning of fine chemicals,
- drying of powder and granulate material,
- recycling of solvents.

Mode of operation: Tabletop device

### • Range of use

- Laboratories
- Pharmacies
- Schools
- Universities

The safety of the user cannot be guaranteed if: the appliance is operated with accessories that are not supplied or recommended by the manufacturer, the appliance is operated improperly according to the manufacturer's specifications.

## Unpacking

### • Unpacking

- Please unpack the device carefully
- In the case of any damage a report must be sent immediately (post, rail or forwarder)

### • Contents of package

	Drive RV 8	Heating bath HB 10	Vertical glassware RV 10.10 coated	Serrated washer M6	Cylindrical M6x25	Ring spanner	Desktop switching	RV 10.8001 Seal	Foot	Right-angle T20	HEXAGON DIN911 SW5	Holding bracket	Condensate flask	Screwed Plug D	Screwed -Joint Cap	Tube clip D=9mm	Operating instructions	Base	Vapour tube	Power cable
Package 1 / RV 8 V	1	1	1		4	4	1	1	1	1	1	1	1	1	2	2	1	1	1	2
Package 2 / RV 8 VC	1	1		1	4	4	1	1	1	1	1	1	1	1	2	2	1	1	1	2
Package 3 / RV 8 flex	1	1		4	4	1	1	1	1	1	1	1	1	1	2	2	1	1	1	2

### Contents of package RV 8

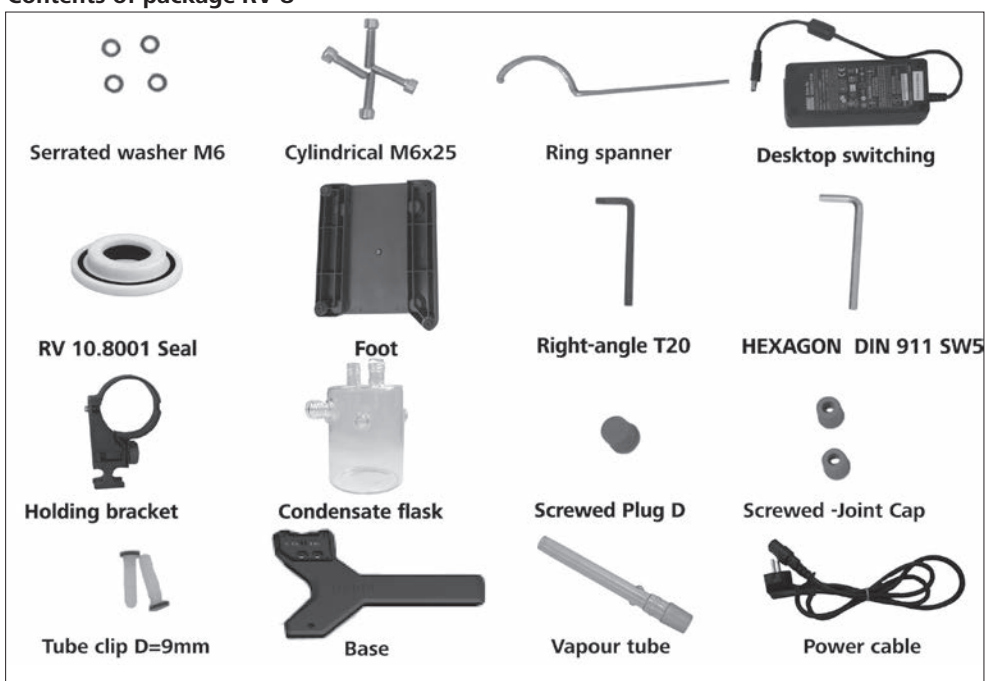


Fig. 6

## Useful information

Distillation is a thermal separating process for liquid compounds based on substance-specific, pressure-dependent boiling points through evaporation and subsequent condensation.

The boiling point temperature decreases with decreasing external pressure which means that work is usually done under reduced pressure. In this way the heating bath can be maintained at a constant temperature (e.g. 60 °C). Using the vacuum, the boiling point is set with a steam temperature of approx. 40 °C. The cooling water for the condensation condenser should not be warmer than 20 °C (60-40-20 rule).

A chemical resistant membrane pump with a vacuum controller should be used to create the vacuum. The pump is protected from solvent residue by the addition of a Woulff bottle and/or a vacuum separator.

Working with a jet pump to create a vacuum can only be recommended to a limited extent as the solvents may contaminate the environment when using these systems.

Speed, temperature, flask size and system pressure all affect the evaporator air capacity.

The optimum capacity of the flow-through condenser is approx. 60%.

This corresponds to condensation on approx. 2/3 of the cooling coil. With larger capacities there is the risk that the uncondensed solvent vapor will be extracted.



The device is equipped with a Lift safety unit.

If the power cuts out, the evaporation flask is automatically lifted out of the heating bath by an integrated gas spring.

**“CAUTION!”** The safety lift must be checked daily before use. See safety notes / safety lift ! “

The glass apparatus can be evacuated after power outage!

When using other types of condensers such as dry ice or intensive condensers as well as when using return distillation distributors with slip-on condensers, it may be necessary to reduce the mass of the media to compensate for the mass of this additional glass-ware. Thus, prior to distillation, check whether the lift goes up without power when laden with the glass and distillation material.

The device is designed for operation with a cooling water supply system (e.g. laboratory thermostat), but can also be run off a water supply line. Please refer to the Technical Data for information on cooling water pressure, temperature constancy, and flow rate.

## Setting up

### Drive RV 8

#### 1.) Mount the base to the lift. (Fig. 7)

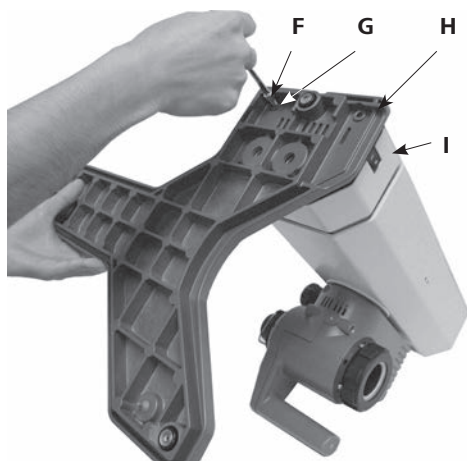
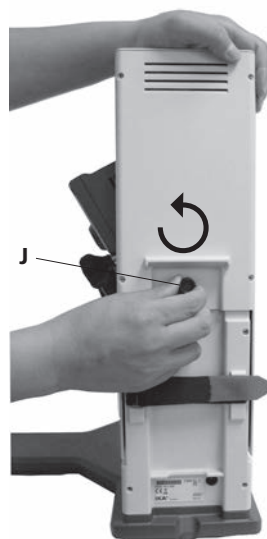


Fig. 7

- Apply Cylindrical M6x25 (F) (4x) and Serrated washer M6 (G) (4x) to mount base (H) with Lift Unit (I) after you unpack the package. (Fig. 7)

#### 2.) Remove transportation lock (Fig. 8)



- Hold the lift with your hand on the height position and remove the thumb screw (J) by turning counterclockwise on the back of the appliance.

#### Take care! DANGER!

Once the transportation lock has been removed, the lift moves fast to its upper end position. The distance is approx. 120 mm.

Fig. 8

### 3.) Fix the Desktop switching. (Fig. 9)

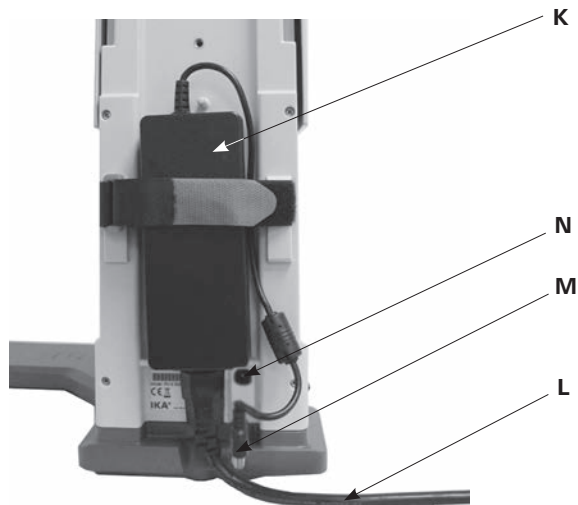


Fig. 9

- Attach the switching adapter (K) on the rear side. Secure it with the Velcro, by contracting both tabs on the switching adapter. The Velcro must not be below the switching adapter.
- Connect the Low-voltage connector (M) to the connection socket (N). (Fig. 9)
- Plug the power cord (L) in the switching adapter and connect it to the power source.
- Observe the valid supply voltage.

### 4.) Fix the Holding bracket (Fig.10)



Fig.10

### 5.) Insert the bottle and attach the supplied hose connectors to the bottle. (Fig. 11)



Fig.11

### 6.) Adjust the angle of the rotation head. (Fig. 12)

- Remove the clamping device for the angle setting of the rotation drive on the right side of the lift by rotating the knob counterclockwise.



Fig.12

### 7.) Set the drive at an angle of approx. 30°. (Fig. 13)

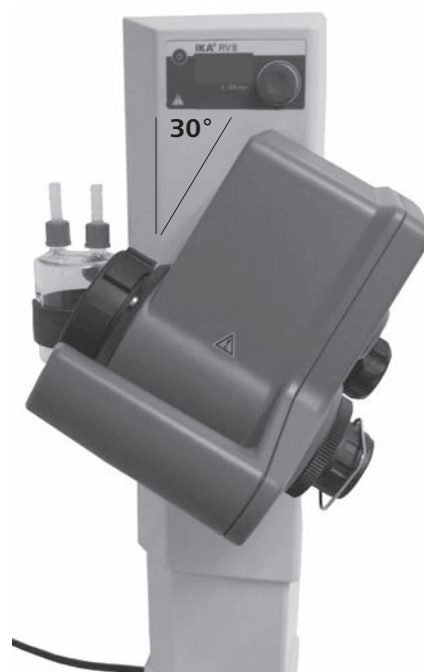


Fig.13

- Then, secure the rotary drive against rotation by tightening the adjustable knob clockwise.

## Glassware

**NOTE:** Please read the operating instructions of the glassware for the safe handling of laboratory glassware !

- Open the locking device (**O**) on the drive head by turning it 60° counterclockwise. (Fig.14a)

See indication:  
"CLOSE"

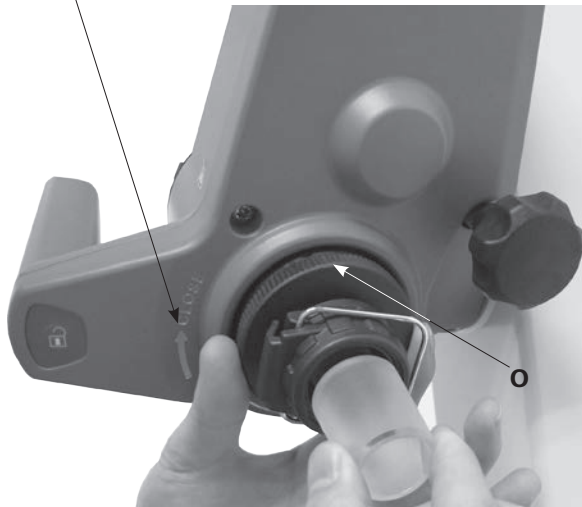


Fig.14a

- Feed the vapour tube in until it stops.
- Then, lock the locking device (**O**) by turning it clockwise by 60°. (Fig. 14b)

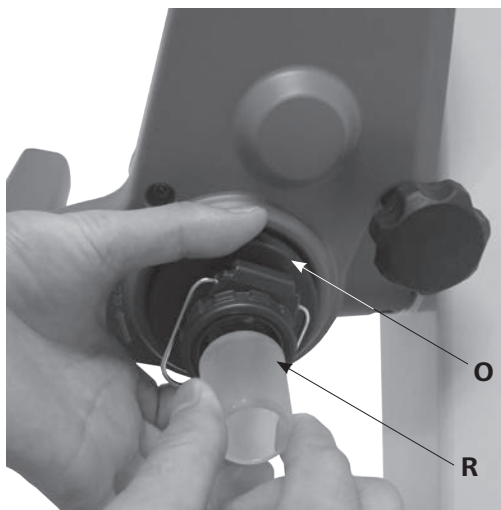


Fig.14b

- The vapour tube is not allowed to be pulled out !
- Check the correct axial locking device on the vapour tube.

## Fit & unfit the evaporation flask / push off mechanism

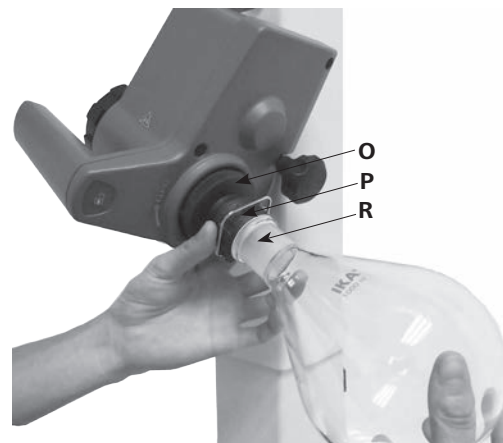


Fig.15a

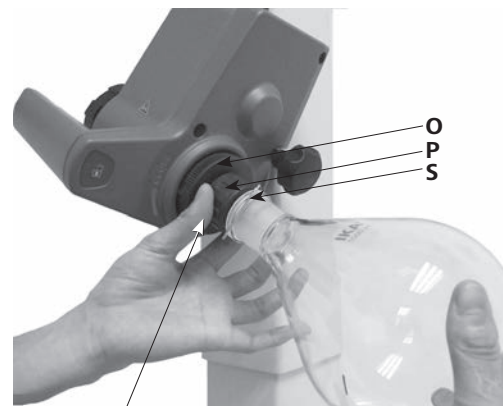


Fig.15b

Turn clockwise (↻) for tight-fitting  
Turn counterclockwise (↺) for loosen tight-fitting

### Mount the evaporation flask:

- Place the evaporation flask (**R**) on the Vapour tube. (Fig.15a)
- Turn the plastic nut (**P**) with the clip (**S**) counterclockwise until the clip can be put on the flange. (Fig. 15b)
- Now turn the plastic nut clockwise until the clamp is hard up against the flange. When doing so, hold the locking device (**O**) on the steam pipe.

### Remove the evaporation flask:

- Hold the locking device (**O**) and loosen the plastic nut by turning it counterclockwise. This releases a tightly clamped evaporating flask.
- Hold the evaporating flask at the flange and open the jaws of the clamp.
- Remove the evaporating flask.
- Check that the locking of vapour tube is still closed!

- Place the RV 10.8001 condenser seal (**T**) in the condenser receptacle and fit the glassware to the device according to the assembly instructions. (Fig. 16, 17 and 18)



Fig.16

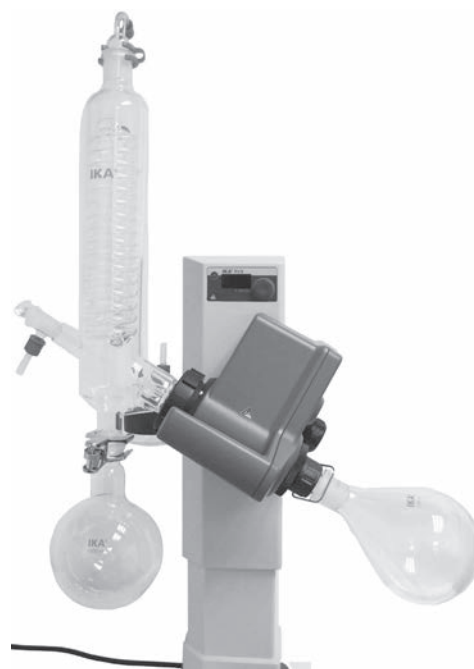


Fig.18

#### Mount the condenser

- Place the cap nut into the condenser, and then put the spring ring to the flange of the condenser (**U**).
- Place the condenser on the rotary drive (**W**) and tighten the cap nut by hand. (Fig.17)

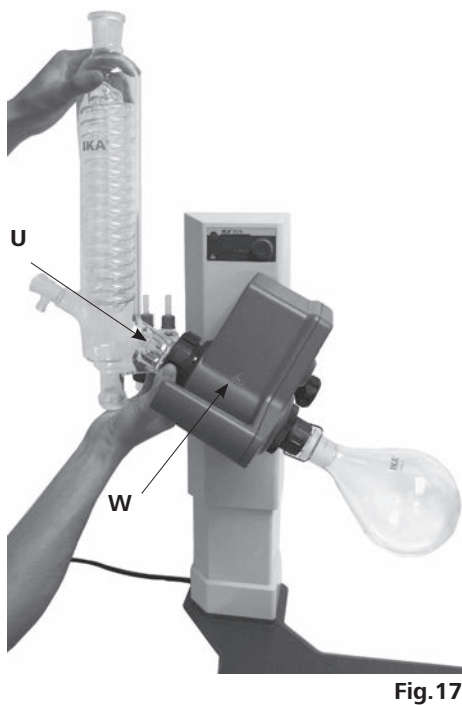


Fig.17

#### Mounting the washer

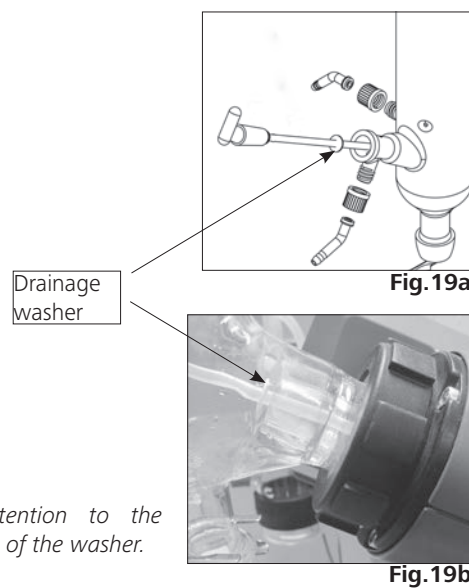


Fig.19a

Fig.19b

*Note: Pay attention to the correct position of the washer.*

#### Removing the condenser

- Use the ring spanner provided to loosen union nuts that are tightly fitted.
- Loosen the union nut by turning anticlockwise.

#### Description of special condensers

(see products/accessories at [www.ika.com](http://www.ika.com))

##### • RV10.3 Vertical-intensive condenser with manifold

This vertical-intensive condenser features a double jacket design for particularly efficient condensation. Also available with coating (RV10.30)

##### • RV10.4 Dry ice condenser

Dry ice condenser for distilling low-boiling solvents. Cooling by dry ice, no cooling water required. Maximum condensation thanks to low temperatures.

Also available with coating (RV10.40)

- Fix the receiving flask and hose connectors as shown. See also operating manual of glassware. (Fig.18)

- **RV10.5 Vertical-condenser with manifold and cut-off valve for reflux distillation**  
Also available with coating (RV10.50)
- **RV10.6 Vertical-intensive condenser with manifold and cut-off valve for reflux distillation**  
This vertical-intensive action condenser features a double jacket design for particularly efficient reflux distillation.  
Also available with coating (RV10.60)

### Hose system

- Connect the water hoses (**H<sub>2</sub>O**) to the condenser according to the counter-flow principle. (Fig. 20)
- Install the vacuum connections to the condenser, Woulff bottle, vacuum controller with valve and vacuum pump.
- Always connect the vacuum hose (**vac**) to the condenser at the highest point to minimize solvent losses during suctioning.
- Use standard laboratory vacuum hoses with an inside diameter of 8 mm and a wall thickness of 5 mm (see accessories).

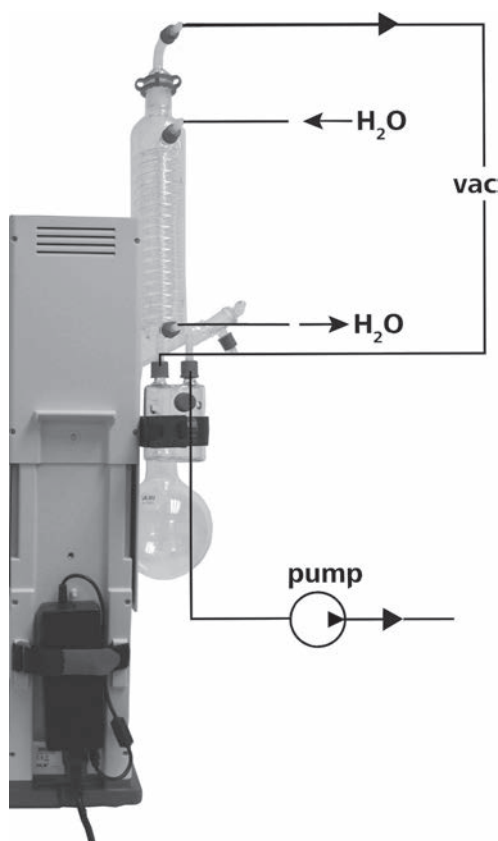


Fig. 20

### Heating bath HB 10



Refer to the chapter entitled "Commissioning" in the heating bath instruction manual !

- **Assemble the foot of the heating bath HB10**

For operation of the HB10 heating bath in combination with the RV8, the foot plate supplied must be fitted to the heating bath.

**Caution:** It is not permitted to use HB10 heating bath fitted with a foot plate in combination with any other type of rotary evaporator.

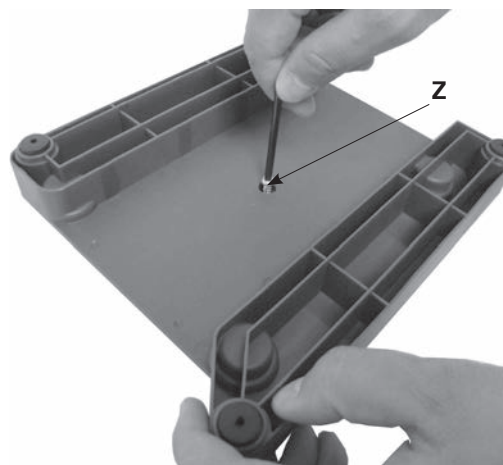


Fig. 21a

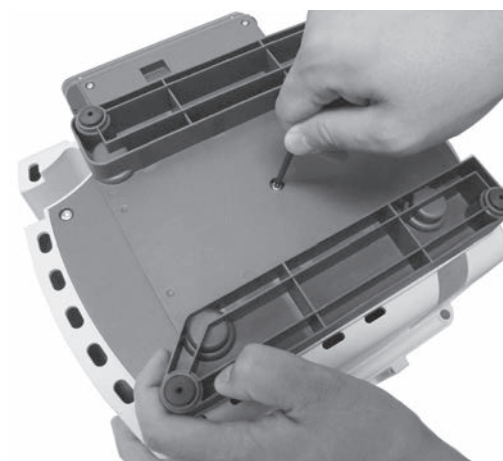


Fig. 21b

Unscrew the screw (**Z**) fully out of the foot. (Fig. 21a)  
Press the foot with the pin and the O-rings on it into the hole in the heating bath base plate as far as the stop.  
Tighten the screw (**Z**) by hand. (Fig.21b)

- Place the heating bath on the stand of the rotation drive and push it into the left position. (Fig. 22)



Fig. 22

## Commissioning



The unit is ready for service when the mains plug has been plugged in.



Fig.5

### Function keys (Fig.3)



Fig.3

#### • "Power" key (1)

When you press the "Power" button, the device changes from "stand-by" to the "activated" mode.

- **Display (2)** shows "8.8.8."  
then Softwareversion "X.X".
- Display shows "set value".

**Note:** The device is not deenergized until the mains power supply has been interrupted, for instance by unplugging the power cable.

#### • Rotating knob (3)

- To start the rotation, press the rotary knob.
- The indicator flashes until the set speed in rpm (revolution per minute) is reached.
- By turning the rotary knob, the speed can be changed.
- To stop the rotation, press the rotary knob again.
- The last displayed speed value is stored.

### Filling the evaporation flask:

You can fill the evaporation flask manually prior to creating the vacuum. The evaporation flask should not be filled more than half its volume.



*The maximum allowed load (evaporation flask and contents) is 3 kg.*

Filling medium by vacuum: prior to filling the evaporation flask, a vacuum controller is used to regulate the glass apparatus to the target pressure.

- Now fill the evaporation flask using the backfeed line.
- Due to the vacuum present, the solvent is suctioned into the evaporation flask. This enables you to keep solvent loss due to suctioning to a minimum.

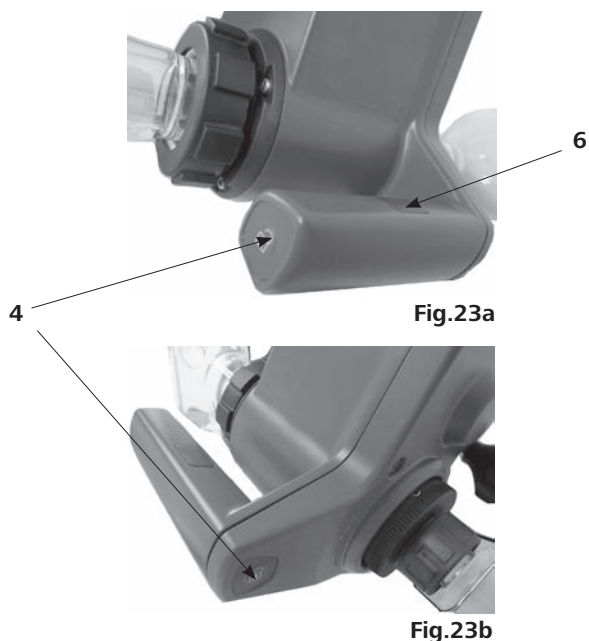
### Setting up the heating bath:

Also refer to the operating instructions for the HB 10 heating bath!

- Move the lift to the bottom position and check the position of the heating bath in relation to the evaporation flask. When using larger evaporation flasks (2 or 3 liters) or depending on the angle of the rotation drive, you can move the heating bath to the right.
  - Fill the heating bath with the tempering medium until the evaporation flask is surrounded by tempering medium to 2/3 of its volume.
  - Switch on the rotation drive and slowly increase the speed.
- Note: Avoid creating waves.*
- Switch on the heating bath using the main on/off switch.

*Note: Avoid stress on the glass due to different evaporation flask and heating bath temperatures when lowering the evaporation flask into the heating bath!*

**Lift position key (4&6) (Fig. 23a and Fig. 23b)**



To adjust the lift position, grasp the handle and press the left or right lock button (4).

The hand must rest on the sensor (6).

If the sensor (6) is touched for longer than 60 seconds (hand contact), the locking of the lift position is activated permanently. The lift position cannot be adjusted, despite pressing the left or right lock button (4).

To reactivate the sensor (6), remove the hand. Then the lift-position can be adjusted as described.

*Note: Hand detection sensor (6), only to be touched by hand, do not press!*

The lift lock is unlocked and you can move the lift up and down. Release the lock button or remove the hand from the lift, the lift is locked in the adjusted position.

When locking and unlocking, a clear "click" sound is heard.

**Assembling the stand pillar RV8.1 (Accessories)**

No stand is required if the condenser has been properly fitted and secured by tightening the condenser union nut on the rotary drive.

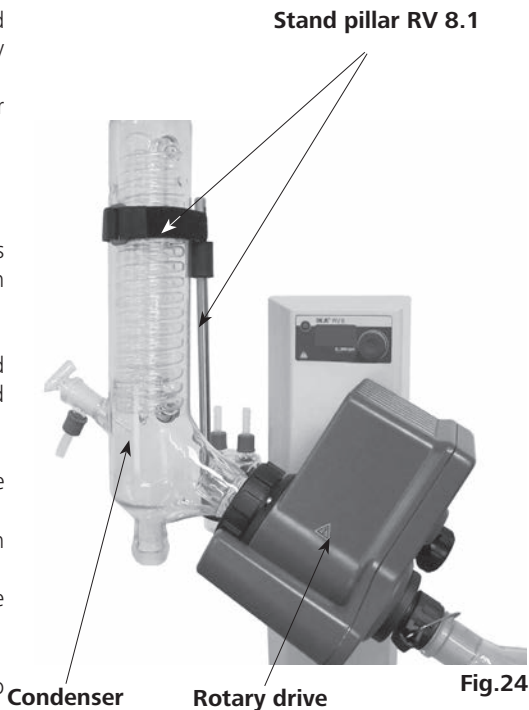
The purpose of the stand is solely to prevent the condenser twisting.



**Caution:** If the RV8.1 stand is fitted incorrectly, the strong forces at the Velcro strap can cause stresses within the glass, which in turn can cause damage to the glass condenser.

After the condenser has been fitted, the RV8.1 stand is attached to the rotary drive. Make sure that the condenser is installed parallelly to the lift body.

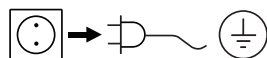
- Guide the stand rod through the hole on the underside of the rotary drive,
- Screw the knurled screw into the tapped hole but do not tighten it,
- Move the stand until the upper rubber sleeve rests against the glass condenser,
- Tighten the knurled screw finger-tight,
- Secure the condenser to the stand using the pre-fitted Velcro strap.



## Maintenance and Cleaning

The instrument is maintenance-free. It is only subject to the natural wear and tear of components and their statistical failure rate.

### Cleaning



Disconnect main plug prior to cleaning!

To clean the device use only water with a detergent that contains tensides, or use isopropylalcohol for stubborn soiling.

### Spare parts order

When ordering spare parts, please give:

- machine type,
- serial number, see type plate,
- software version,
- item and designation of the spare part, see [www.ika.com](http://www.ika.com).

### Repair

**Please send instrument in for repair only after it has been cleaned and is free from any materials which may constitute a health hazard.**

For this you should request the “**Decontamination Clearance Certificate**” from IKA®, or use the download printout of it from the IKA® website [www.ika.com](http://www.ika.com).

Return the instrument in its original packaging. Storage packaging is not sufficient. Also, please use suitable shipping package materials.

## Accessories (see [www.ika.com](http://www.ika.com))



①



②

RV 10.1 NS 29/32 Vertical glassware (1)  
 RV 10.10 NS 29/32 Vertical glassware, coated (1)  
 RV 10.2 NS 29/32 Diagonal glassware (2)  
 RV 10.20 NS 29/32 Diagonal glassware, coated (2)

RV 10.700 NS 29/42 Vertical glassware (1)  
 RV 10.710 NS 29/42 Vertical glassware, coated (1)  
 RV 10.800 NS 29/42 Diagonal glassware (2)  
 RV 10.810 NS 29/42 Diagonal glassware, coated (2)

RV 10.900 NS 24/40 Vertical glassware (1)  
 RV 10.910 NS 24/40 Vertical glassware, coated (1)  
 RV 10.1000 NS 24/40 Diagonal glassware (2)  
 RV 10.1010 NS 24/40 Diagonal glassware, coated (2)



①



②



③

RV 10.3 Vertical-intensive condenser with manifold (1)  
 RV 10.30 Vertical-intensive condenser with manifold, coated (1)  
 RV 10.4 Dry ice condenser (2)  
 RV 10.40 Dry ice condenser, coated (2)  
 RV 10.5 Vertical-condenser with manifold and cut-off valve for reflux distillation (no picture)

RV 10.50 Vertical-condenser with manifold and cut-off valve for reflux distillation, coated (no picture)

RV 10.6 Vertical-intensive condenser with manifold and cut-off valve for reflux distillation (3)

RV 10.60 Vertical-intensive condenser with manifold and cut-off valve for reflux distillation, coated (3)



RV 10.70	NS 29/32 Vapour tube
RV 10.71	NS 24/29 Vapour tube
RV 10.72	NS 29/42 Vapour tube
RV 10.73	NS 24/40 Vapour tube



RV 10.80	NS 29/32 Evaporation flask 50 ml
RV 10.81	NS 29/32 Evaporation flask 100 ml
RV 10.82	NS 29/32 Evaporation flask 250 ml
RV 10.83	NS 29/32 Evaporation flask 500 ml
RV 10.84	NS 29/32 Evaporation flask 1000 ml
RV 10.85	NS 29/32 Evaporation flask 2000 ml
RV 10.86	NS 29/32 Evaporation flask 3000 ml
RV 10.90	NS 24/32 Evaporation flask 50 ml
RV 10.91	NS 24/32 Evaporation flask 100 ml
RV 10.92	NS 24/32 Evaporation flask 250 ml
RV 10.93	NS 24/32 Evaporation flask 500 ml
RV 10.94	NS 24/32 Evaporation flask 1000 ml
RV 10.95	NS 24/32 Evaporation flask 2000 ml
RV 10.96	NS 24/32 Evaporation flask 3000 ml
RV 10.97	NS 24/40 Evaporation flask 1000 ml
RV 10.2001	NS 29/42 Evaporation flask 50 ml
RV 10.2002	NS 29/42 Evaporation flask 100 ml
RV 10.2003	NS 29/42 Evaporation flask 250 ml
RV 10.2004	NS 29/42 Evaporation flask 500 ml
RV 10.87	NS 29/42 Evaporation flask 1000 ml
RV 10.2005	NS 29/42 Evaporation flask 2000 ml
RV 10.2006	NS 29/42 Evaporation flask 3000 ml
RV 10.2007	NS 24/40 Evaporation flask 50 ml
RV 10.2008	NS 24/40 Evaporation flask 100 ml
RV 10.2009	NS 24/40 Evaporation flask 250 ml
RV 10.2010	NS 24/40 Evaporation flask 500 ml
RV 10.2011	NS 24/40 Evaporation flask 1000 ml
RV 10.2012	NS 24/40 Evaporation flask 2000 ml
RV 10.2013	NS 24/40 Evaporation flask 3000 ml



RV 10.100	KS 35/20 Receiving flask 100 ml
RV 10.101	KS 35/20 Receiving flask 250 ml
RV 10.102	KS 35/20 Receiving flask 500 ml
RV 10.103	KS 35/20 Receiving flask 1000 ml
RV 10.104	KS 35/20 Receiving flask 2000 ml
RV 10.105	KS 35/20 Receiving flask 3000 ml
RV 10.200	KS 35/20 Receiving flask, coated 100 ml
RV 10.201	KS 35/20 Receiving flask, coated 250 ml
RV 10.202	KS 35/20 Receiving flask, coated 500 ml
RV 10.203	KS 35/20 Receiving flask, coated 1000 ml
RV 10.204	KS 35/20 Receiving flask, coated 2000 ml
RV 10.205	KS 35/20 Receiving flask, coated 3000 ml



RV10.300	NS 29/32 Powder flask 500 ml
RV10.301	NS 29/32 Powder flask 1000 ml
RV10.302	NS 29/32 Powder flask 2000 ml
RV10.303	NS 24/29 Powder flask 500 ml
RV10.304	NS 24/29 Powder flask 1000 ml
RV10.305	NS 24/29 Powder flask 2000 ml
RV10.2014	NS 29/32 Powder flask 500 ml
RV10.2015	NS 29/32 Powder flask 1000 ml
RV10.2016	NS 29/32 Powder flask 2000 ml
RV10.217	NS 24/40 Powder flask 500 ml
RV10.218	NS 24/40 Powder flask 1000 ml
RV10.219	NS 24/40 Powder flask 2000 ml



RV10.400	NS 29/32 Evaporation cylinder 500 ml
RV10.401	NS 29/32 Evaporation cylinder 1500 ml
RV10.402	NS 24/29 Evaporation cylinder 500 ml
RV10.403	NS 24/29 Evaporation cylinder 1500 ml
RV10.2020	NS 29/42 Evaporation cylinder 500 ml
RV10.2021	NS 29/42 Evaporation cylinder 1500 ml
RV10.2022	NS 24/40 Evaporation cylinder 500 ml
RV10.2023	NS 24/40 Evaporation cylinder 1500 ml



RV10.500	NS 29/32 Foam brake
RV10.501	NS 24/29 Foam brake
RV10.2024	NS 29/42 Foam brake
RV10.2025	NS 24/40 Foam brake



RV10.600	NS 29/32 Distillation spider with 6 distilling sleeves
RV10.601	NS 29/32 Distillation spider with 12 distilling sleeves
RV10.602	NS 29/32 Distillation spider with 20 distilling sleeves
RV10.603	NS 24/29 Distillation spider with 6 distilling sleeves
RV10.604	NS 24/29 Distillation spider with 12 distilling sleeves
RV10.605	NS 24/29 Distillation spider with 20 distilling sleeves
RV10.2026	NS 29/42 Distillation spider with 6 distilling sleeves
RV10.2027	NS 29/42 Distillation spider with 12 distilling sleeves
RV10.2028	NS 29/42 Distillation spider with 20 distilling sleeves
RV10.2029	NS 24/40 Distillation spider with 6 distilling sleeves
RV10.2030	NS 24/40 Distillation spider with 12 distilling sleeves
RV10.2031	NS 24/40 Distillation spider with 20 distilling sleeves

RV10.610 Distilling sleeve 20 ml



RV10.606	NS 29/32 Distillation spider with 5 flasks 50 ml
RV10.607	NS 29/32 Distillation spider with 5 flasks 100 ml
RV10.608	NS 24/29 Distillation spider with 5 flasks 50 ml
RV10.609	NS 24/29 Distillation spider with 5 flasks 100 ml
RV10.2032	NS 29/42 Distillation spider with 5 flasks 50 ml
RV10.2033	NS 29/42 Distillation spider with 5 flasks 100 ml
RV10.2034	NS 24/40 Distillation spider with 5 flasks 50 ml
RV10.2035	NS 24/40 Distillation spider with 5 flasks 100 ml



RV10.8001 Seal



RV8.1 RV8.1 Stand pillar



RV8.2 RV 8.2 Stopper

## Error Codes

Any malfunctions during operation will be identified by an error message on the display.

Once a serious error message has been displayed, the lift moves to the top end position and the device can no longer be operated.

Proceed as follows in such cases:

- switch off device using the main switch,
- carry out corrective measures,
- restart device.

Error code	Cause	Effect	Correction
<b>E03</b>	Temperature inside the device is too high	Room temperature > 40 °C	- Switch off the device - Let the device cool down - Check the location (see Technical data)
<b>E04</b>	Target speed is not reached Motor blocked	Load too large Cable break	- Reduce the volume in the evaporator
<b>E09</b>	Flash memory storage error	Transmission error	- Turn the unit off and on again

If the actions described fail to resolve the fault or another error code is displayed, then take one of the following steps:

- contact the service department,
- send the device for repair, including a short description of the fault.

## Technical data

Operating voltage range	Vac	(100 - 240) ± 10%
Rated voltage	Vac	100 - 240
Frequency	Hz	50 / 60
Rated power of RV8 device(without heating bath)	W	75
Rated power (max.) of switching adaptor	W	90
Speed	rpm	5 - 300
Speed tolerance	Set speed: < 100 rpm Set speed: ≥ 100 rpm	rpm %
Speed display		± 1 ± 1
Dimensions of visible display area (W x H)	mm	digital 37 x 18
Display		7 segments display
Smooth start		yes
Lift		manual
Stroke	mm	120
Head angle adjustable		0° - 45°
Cooling surface	cm <sup>2</sup>	1500
Cooling water flow rate min.	l/h	30
Cooling water flow rate max.	l/h	100
Cooling water pressure max.	bar	1
Perm. On-time	%	100
Perm. ambient temperature	°C	5 - 40
Perm. relative humidity	%	80
Protection acc. to DIN EN 60529		IP 20
Protection class		I
Contamination level		2
Weight (no glassware; no heating bath)	kg	12.5
Dimensions (W x D x H)	mm	595 x 390 x 615
Operation at a terrestrial altitude	m	max. 2000

*Subject to technical changes!*

## Solvent table (excerpt)

Solvent	Formula	Pressure for boiling point 40 °C in mbar (For HB10 approx. 60 °C)
Acetic acid	$C_2H_4O_2$	44
Acetone	$C_3H_6O$	556
Acetonitrile	$C_2H_3N$	226
N-Amylalcohol	$C_5H_{12}O$	11
n-Pentanol	$C_5H_{10}O$	11
n-Butanol	$C_4H_{10}O$	25
tert. Butanol	$C_4H_{10}O$	130
2-Methyl-2-Propanol	$C_4H_{10}O$	130
Butylacetate	$C_6H_{12}O_2$	39
Chlorobenzene	$C_6H_5Cl$	36
Chloroform	$CHCl_3$	474
Cyclohexane	$C_6H_{12}$	235
Dichloromethane	$CH_2Cl_2$	atm. press.
Methylenechloride	$CH_2Cl_2$	atm. Press.
Diethylether	$C_4H_{10}O$	atm. press.
1,2,-Dichloroethylene (trans)	$C_2H_2Cl_2$	751
Diisopropylether	$C_6H_{14}O$	375
Dioxane	$C_4H_8O_2$	107
Dimethylformamide (DMF)	$C_3H_7NO$	11
Ethanol	$C_2H_6O$	175
Ethylacetate	$C_4H_8O_2$	240
Ethylmethylketone	$C_4H_8O$	243
Heptane	$C_7H_{16}$	120
Hexane	$C_6H_{14}$	335
Isopropylalcohol	$C_3H_8O$	137
Isoamylalcohol	$C_5H_{12}O$	14
3-Methyl-1-Butanol	$C_5H_{12}O$	14
Methanol	$CH_4O$	337
Pentane	$C_5H_{12}$	atm. press.
n-Propylalcohol	$C_3H_8O$	67
Pentachloroethane	$C_2HCl_5$	13
1, 1, 2, 2, -Tetrachloroethane	$C_2H_2Cl_4$	35
1, 1, 1, -Trichloroethane	$C_2H_3Cl_3$	300
Tetrachloroethylene	$C_2Cl_4$	53
Tetrachloromethane	$CCl_4$	271
Tetrahydrofurane (THF)	$C_4H_8O$	357
Toluene	$C_7H_8$	77
Trichloroethylene	$C_2HCl_3$	183
Water	$H_2O$	72
Xylene	$C_8H_{10}$	25

## Warranty

In accordance with **IKA®** warranty conditions, the warranty period is 24 months. For claims under the warranty please contact your local dealer. You may also send the machine directly to our factory, enclosing the delivery invoice and giving reasons for the claim. You will be liable for freight costs.

The warranty does not cover worn out parts, nor does it apply to faults resulting from improper use, insufficient care or maintenance not carried out in accordance with the instructions in this operating manual.

	Seite		
Déclaration de conformité	36	Mise en service	45
Explication des symboles	36	Montage du tenez pilier RV8.1	46
Conseils de sécurité	36	Entretien et nettoyage	47
Utilisation conforme	39	Accessoires	47
Déballage	39	Messages d'erreurs	50
Conseils pratiques	40	Caractéristiques techniques	50
Installation	40	Tableau des solvants (sélection)	51
Entraînement RV 8		Garantie	51
Verrerie			
Gainage			
Bain chauffant			

## Déclaration de conformité

Nous déclarons sous notre propre responsabilité que ce produit est conforme aux réglementations 2014/35/UE, 2006/42/CE, 2014/30/UE et 2011/65/UE et en conformité avec les normes ou documents normalisés suivant EN 61010-1, EN 61010-2-051; EN 61326-1 et EN 12100.

## Explication des symboles



Remarque générale sur un danger.



Le présent symbole signale des informations **cruciales pour la sécurité de votre santé**. Un non-respect peut provoquer des problèmes de santé ou des blessures.



Le présent symbole signale des informations **importantes pour le bon fonctionnement technique de l'appareil**. Le non-respect de ces indications peut endommager l'appareil.



Le présent symbole signale des informations **importantes pour le bon déroulement des fonctions de l'appareil et pour la manipulation de l'appareil**.

Le non-respect des ces indications peut avoir pour conséquence des résultats de mesure imprécis.



Danger - Référence à l'exposition à une surface chaude !

## Conseils de sécurité

### Pour votre protection



**Le dispositif de levage de sécurité est conçu pour lever le dispositif avec la verrerie montée en cas de panne de courant et d'arrêt de l'appareil. C'est pourquoi il faut faire attention au dispositif sans structure en verre qui monte rapidement en raison du poids réduit.**

- Lisez intégralement la notice d'utilisation avant la mise en service et respectez les consignes de sécurité.
- Laissez la notice à portée de tous.
- Attention, seul le personnel formé est autorisé à utiliser l'appareil.
- Respectez les consignes de sécurité, les directives, ainsi que les prescriptions pour la prévention des accidents du travail. **En particulier lors des travaux sous vide!**
- Portez votre équipement de protection personnel selon la classe de danger du milieu à traiter. Sinon, vous vous exposez à des dangers:
  - aspersion de liquides,
  - happement de parties du corps, cheveux, habits et bijoux,
  - bris de verre.

 **DANGER**

Attention au risque pour l'utilisateur en cas de contact avec/d'inhalation des milieux, par ex. les liquides, gaz, nuages, vapeurs ou poussières toxiques, matières biologiques ou microbiologiques.

- Placez l'appareil en aire spacieuse sur une surface plane, stable, propre, non glissante, sèche et ininflammable.
- Prévoyez un espace en hauteur suffisant, car la structure en verre peut dépasser la hauteur de l'appareil.
- Avant chaque utilisation, contrôlez l'état de l'appareil, des accessoires et en particulier des pièces en verre. N'utilisez pas les pièces endommagées.
- Veillez à obtenir une structure en verre libre de contrainte ! Risque d'éclatement par:
  - les tensions dues à un assemblage défectueux,
  - les influences mécaniques externes,
  - les pics de températures sur place.
- Veiller à ce que le statif ne commence pas à se dérégler en cas de décentrage ou vibrations.
- Vous vous exposez à des dangers par:
  - les matériaux inflammables,
  - les milieux combustibles à faible température d'ébullition,
  - bris de verre.

 **CAUTION**

Traiter et chauffer avec cet appareil uniquement des produits dont le point éclair est supérieur à la température limite de sécurité du bain chauffant choisie. La limite de température de sécurité du bain chauffant réglée doit toujours rester environ 25 °C au moins sous le point d'inflammation du milieu utilisé.

- **N'utilisez pas** l'appareil dans les atmosphères explosives, avec des matières dangereuses et sous l'eau.
- Ne traitez que des milieux pour lesquels l'apport d'énergie pendant l'opération ne pose pas problème. Cela vaut aussi pour les autres apports d'énergie, comme la radiation lumineuse par ex.
- Travaillez seulement en mode surveillé avec l'appareil.
- Le fonctionnement avec une surpression est interdit (pression de l'eau de refroidissement, voir „Caractéristiques techniques“).
- Ne pas couvrir les fentes d'aération servant au refroidissement de l'entraînement.
- Il peut se produire des décharges électrostatiques entre le milieu et l'appareil qui constituent un risque direct.
- L'appareil n'est pas adapté à un fonctionnement manuel (sauf le mouvement de levage).
- La sécurité de l'appareil n'est assurée qu'avec les accessoires décrits dans le chapitre „Accessoires“.
- Suivez le mode d'emploi du bain chauffant du HB 10.
- Respectez le mode d'emploi des accessoires, par ex. de la pompe à vide.
- Placez la sortie côté pression de la pompe à vide dans la hotte de laboratoire.
- Utilisez seulement l'appareil sous un système d'aspiration ou un dispositif de protection équivalent.
- Adaptez la quantité et le type de produit distillé à la taille de l'appareil de distillation. Le refroidisseur doit être assez performant. Le flux de l'agent refroidissant doit être surveillé à la sortie du refroidisseur.
- Lors des travaux sous pression normale, la structure en verre doit toujours être ventilée (par ex. sortie ouverte du refroidisseur) pour éviter la montée en pression.

- Attention, les gaz, vapeurs ou matières suspendues peuvent s'évacuer à des concentrations dangereuses par la sortie ouverte du refroidisseur. Vérifiez l'absence de tout danger par ex. avec un piège cryogénique en aval, un flacon laveur de gaz ou une aspiration efficace.
- Les récipients en verre sous vide ne doivent pas être chauffés d'un seul côté; le piston évaporateur doit tourner pendant la phase de chauffage.
- L'appareil est conçu pour fonctionner sur un vide de 2 mbar maximum. En cas de distillations à vide, les appareils doivent être évacués avant le début du réchauffement (voir le chapitre „Mise en service“). Ne ventilez à nouveau les appareils qu'après le refroidissement. En cas de distillations à vide, les vapeurs non condensées doivent être condensées ou évacuées en évitant tout risque. S'il peut arriver que le résidu de distillation se décompose en présence d'oxygène, seul du gaz inerte peut être autorisé pour décharger la pression.

 **CAUTION**

Evitez la formation de peroxydes. Dans les résidus de distillation et d'évaporation, des peroxydes organiques peuvent s'enrichir et se décomposer de façon explosive ! Préservez de la lumière, et en particulier des rayons UV, les liquides qui ont tendance à la formation de peroxydes organiques et examinez-les avant la distillation et l'évaporation pour constater l'absence de peroxydes. Les peroxydes présents doivent être éliminés. De nombreuses liaisons organiques tendent à fabriquer des peroxydes, par ex. décaline, diéthyléther, dioxanne, tétrahydrofurane, ainsi que des hydrocarbures insaturés, comme la tétraline, le diène, le cumène et l'aldéhyde, la cétone et les solutions faites à partir de ces matières.

 **DANGER**

Le bain chauffant, l'agent de mise à température, ainsi que le ballon d'évaporation et la structure en verre peuvent chauffer pendant l'utilisation et rester chauds longtemps après! Avant de poursuivre sur l'appareil, laissez les éléments refroidir.

 **AVERTISSEMENT**

Evitez le retard à l'ébullition! Le réchauffement du piston évaporateur dans le bain chauffant sans fonctionnement de l'entraînement de rotation est interdit ! Si des signes de décomposition du contenu du ballon sont visibles (moussage ou dégagement de gaz soudain), éteignez immédiatement le chauffage. Retirez le ballon d'évaporation du bain chauffant avec le dispositif de levage. Évacuez la zone en danger et prévenez l'entourage !

### Dispositif de levage de sécurité

L'extinction de l'appareil ou la coupure de l'alimentation entraîne la mise en marche du dispositif de levage interne de sécurité qui retire le ballon d'évaporation du bain chauffant.

Lorsque le dispositif de levage de sécurité n'est pas alimenté en courant, il est conçu pour supporter un poids maximum (verrerie et solvant) de 3,1 kg.

Exemple de calcul de la charge maxi pour une verrerie verticale avec un ballon de 1 litre :

Condenseur + ballon récepteur + ballon d'évaporation + petites pièces =  
1 200 gr + 400 gr + 280 gr + 100 gr = 1 980 gr

Charge maximale en solvant = 3 100 gr – 1 980 gr = 1 120 gr

Un dispositif de levage de sécurité avec des charges plus lourdes ne peut être garanti pour des raisons de conception !

En cas d'utilisation d'autres types de condenseurs, par ex. à neige carbonique ou intensifs, et en cas d'utilisation de répartiteurs pour distillation à reflux avec condenseur à rapporter, il peut être nécessaire de réduire la charge maximale en fonction du poids supplémentaire de ces structures en verre !

C'est pourquoi, il faut vérifier avant le début de la distillation si le dispositif de levage doté de verre et de matière à distiller peut remonter sans alimentation en courant.

Le dispositif de levage de sécurité doit être contrôlé quotidiennement avant utilisation.

Mettez manuellement le dispositif de levage de sécurité en butée inférieure avec le poids maximum de 3,1 kg et appuyez sur le bouton « Power » sur la plaque avant ou sur l'interrupteur principal du côté gauche de l'appareil.

Le ballon d'évaporation est retiré du bain chauffant.

Remarque: en cas de coupure d'alimentation ou de débranchement, l'appareil réagit avec un délai par rapport à l'extinction via le bouton « Power » sur la face avant.

Si le dispositif de levage de sécurité ne fonctionne pas, veuillez contacter le service après-vente **IKA®**.

Concernant l'évaporateur (ballon d'évaporation plus contenu), le poids maximum admis est de 3,0 kg ! Des charges plus lourdes entraînent un risque de bris de verre au niveau du conduit de vapeur !

Veillez à ce que le dispositif de levage de sécurité soit désactivé. Avec de lourdes charges, travaillez toujours à des vitesses de rotation lentes. De grandes forces de déséquilibre peuvent entraîner le bris du conduit de vapeur !

- Dépression possible dans la verrerie après une panne de courant! La verrerie doit être ventilée manuellement.



Ne faites jamais fonctionner l'appareil avec le ballon d'évaporation en rotation et le dispositif de levage levé. Abaissez toujours d'abord le ballon d'évaporation dans le bain chauffant avant de démarrer la rotation. Sinon, il y a danger par projection de l'agent de mise à température !

- Réglez la vitesse de rotation de l'entraînement de manière que le ballon d'évaporation en rotation dans le bain chauffant ne provoque pas de projections de l'agent de mise à température et réduisez éventuellement la vitesse de rotation.
- Ne touchez pas les pièces en rotation pendant l'utilisation.
- Les balourds peuvent causer un comportement à la résonance in contrôlé de l'appareil et de la structure. Les appareillages en verre peuvent être endommagés ou détruits. En cas de décentrage ou d'apparition de bruits inhabituels éteignez immédiatement l'appareil ou réduisez la vitesse de rotation.
- Après une coupure de l'alimentation électrique, l'appareil ne redémarre pas seul.
- La coupure de l'alimentation au niveau de l'appareil a lieu uniquement en actionnant l'interrupteur ou en débranchant la fiche du secteur ou de l'appareil.
- La prise de courant utilisée pour le branchement sur secteur doit être facile d'accès.

### Pour la protection de l'appareil

- L'indication de tension de la plaque d'identification doit correspondre avec la tension du réseau.
- La prise de courant utilisée doit être mise à la terre (contact de la masse mécanique).
- Les pièces démontables de l'appareil doivent être reposées sur l'appareil pour empêcher la pénétration de corps étrangers, de liquides, etc.
- Evitez les coups sur l'appareil et les accessoires.
- Seules les personnes spécialisées sont autorisées à ouvrir l'appareil.

## Utilisation conforme

### • Utilisation

L'appareil est conçu, en combinaison avec les accessoires recommandés par IKA®, pour:

- une distillation rapide et douce des liquides,
- la réduction par ébullition des solutions et suspensions,
- la cristallisation, la synthèse ou le nettoyage des produits chimiques fins,
- le séchage des poudres et granulés,
- le recyclage des solvants.

Mode de fonctionnement: appareil de table

### • Secteur d'utilisation

- Laboratoires
- Pharmacies
- Écoles
- Universités

La protection de l'utilisateur n'est plus garantie si l'appareil est utilisé avec un accessoire n'ayant pas été fourni ou conseillé par le fabricant ou si l'appareil est utilisé de manière non conforme aux prescriptions du fabricant.

## Déballage

### • Déballage

- Déballer l'appareil avec précaution,
- En cas de dommage, établir immédiatement un constat corrépondant (poste, chemins de fer ou transporteur).

### • Volume de livraison

	Entraînement RV 8	Bain chauffant HB 10	Verrerie verticale RV 10.1	Verrerie verticale RV 10.10 avec revêtement	Rondelle dentée M6	Vis à tête M6x25	Clé à oeil	Alimentation à découpage	RV 10.8001 Sceller	Pied	Clefs anglaises T20	Clefs anglaises DIN911 SW5	Support	Flacon de condensation	Bouchon vissé D	Bouchon à vis	Hose Barb D=9mm	Mode d'emploi	Base	Tube de vapeur	Câble électrique	
Paquet 1 / RV 8 V	1	1	1		4	4	1	1	1	1	1	1	1	1	1	2	2	1	1	1	1	2
Paquet 2 / RV 8 VC	1	1			1	4	4	1	1	1	1	1	1	1	1	2	2	1	1	1	1	2
Paquet 3 / RV 8 flex	1	1			4	4	1	1	1	1	1	1	1	1	2	2	2	1	1	1	1	2

### Volume de livraison RV 8

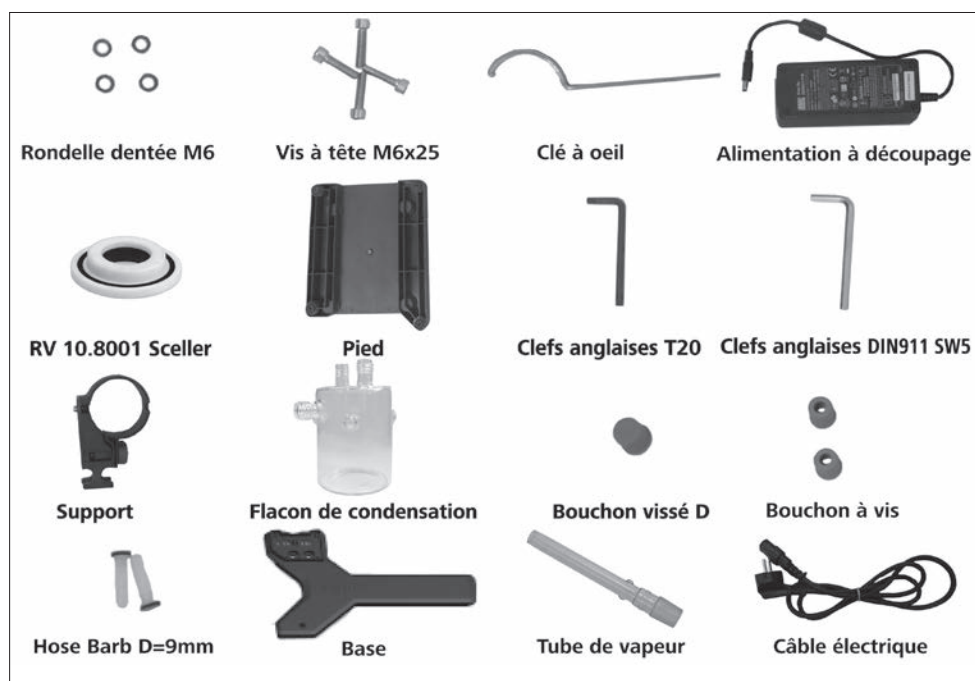


Fig. 6

## Conseils pratiques

La distillation est un processus thermique de séparation par évaporation suivie de condensation, pour les compositions de matières liquides sur la base de points d'ébullition spécifiques à la matière et dépendant de la pression.

La température du point d'ébullition baisse avec la pression externe, on travaille donc en général avec une pression réduite. Ainsi, le bain chauffant peut être maintenu à température constante (par ex. 60 °C). Le point d'ébullition est réglé via le vide avec une température de la vapeur de 40 °C environ. L'eau de refroidissement pour le condenseur ne doit pas dépasser 20 °C (la règle est 60-40-20).

Pour générer du vide, utilisez une pompe à membrane résistant aux produits chimiques avec contrôleur de vide, protégée des résidus de solvants grâce à la présence en amont d'un flacon de Woulfe et/ou d'un collecteur à vide.

L'utilisation d'un éjecteur à eau pour générer le vide n'est conseillée que dans certaines conditions, car ces systèmes peuvent entraîner une contamination de l'environnement par les solvants.

L'efficacité de l'évaporateur dépend de la vitesse de rotation, de la température, de la taille du ballon et de la pression du système. La charge optimale du condenseur en continu est de 60 % env.

Cela correspond à une condensation aux 2/3 du serpentin réfrigérant environ. En cas de charge plus importante, il y a un risque que la vapeur de solvant non condensée soit aspirée.



L'appareil est doté d'un dispositif de sécurité à levage.

En cas de panne, le ballon d'évaporation est retiré automatiquement du bain chauffant grâce à un amortisseur à gaz intégré.

« **ATTENTION !** Le dispositif de levage de sécurité doit être vérifié quotidiennement avant utilisation. Reportez-vous aux consignes de sécurité sur le dispositif de levage de sécurité ! »

Le dispositif en verre peut être purgé une fois le courant coupé !

En cas d'utilisation d'autres types de condenseurs, par ex. à neige carbonique ou intensif, et en cas d'utilisation de répartiteurs pour distillation à reflux avec condenseur à rapporter, il peut être nécessaire de réduire la charge en fonction du poids supplémentaire de ces structures en verre. C'est pourquoi, il faut vérifier avant le début de la distillation, si le dispositif de levage doté de verre et de matière à distiller peut remonter sans courant.

L'appareil est conçu pour le fonctionnement sur une alimentation en réfrigérant (p. ex. thermostat de laboratoire), mais peut aussi être branché sur une conduite d'eau. Suivez les caractéristiques techniques concernant la pression du réfrigérant, la constance de la température et le débit.

## Installation

### Drive RV 8

#### 1.) Monter la base de la levée. (Fig. 7)

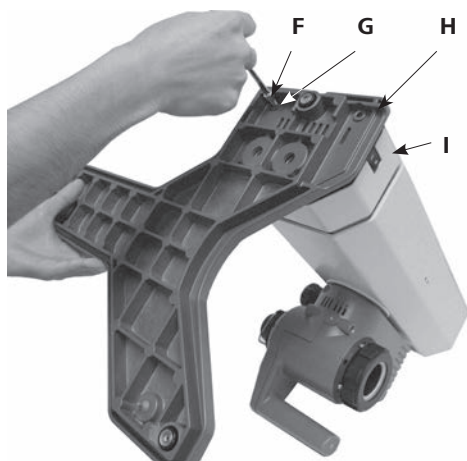
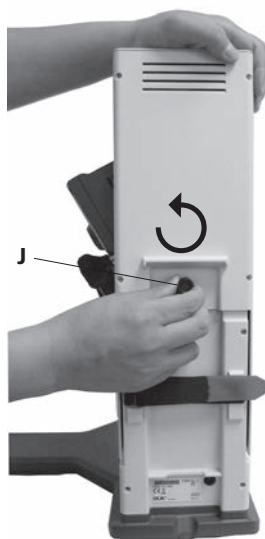


Fig. 7

- Utilisez les vis cylindriques M6x25 (F) (4x) et la rondelle striée M6 (G) (4x) pour monter le socle (H) avec le dispositif de levage (I) une fois l'ensemble déballé. (Fig. 7)

#### 2.) Desserrez la sécurité de transport. (Fig. 8)



- Tenez le dispositif de levage en position haute avec la main et retirez la vis moletée (J) par le sens antihoraire au dos de l'appareil.

#### Prends garde! DANGER!

Une fois la sécurité de transport retirée, le dispositif de levage monte lentement en butée supérieure. La course est de 120 mm environ.

Fig. 8

### 3.) Fixer l'alimentation à découpage. (Fig. 9)

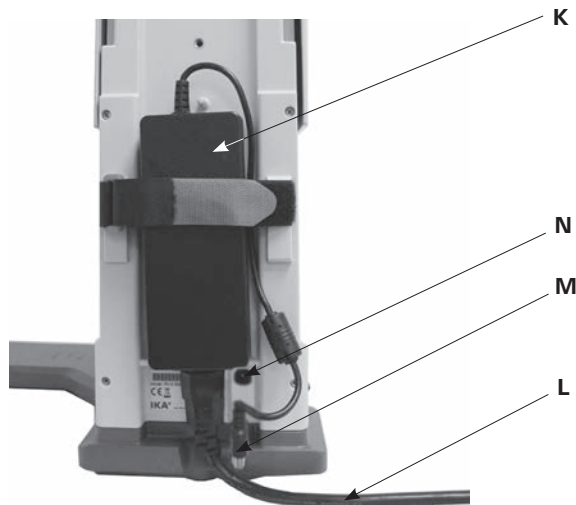


Fig. 9

- Placez l'adaptateur secteur (K) à l'arrière. Fixez-le à l'aide de la bande Velcro en appuyant bien les deux pattes sur l'adaptateur. La bande Velcro ne doit pas se trouver sous l'adaptateur secteur.
- Branchez le connecteur basse tension (M) à la prise de raccordement (N). (Fig. 9)
- Branchez le câble secteur (L) sur l'adaptateur secteur et raccordez-le au secteur.
- Contrôlez que l'alimentation en tension est correcte.

### 4.) Montez le support (Fig.10)



Fig.10

### 5.) Placez le flacon et montez les raccords de flexibles fournis sur le flacon. (Fig. 11)



Fig.11

### 6.) Ajustez l'angle de l'entraînement. (Fig. 12)

- Desserrez le dispositif de serrage pour régler l'angle de l'entraînement de rotation du côté droit du dispositif de levage en tournant le bouton dans le sens inverse des aiguilles d'une montre.



Fig.12

### 7.) Placez l'entraînement à un angle de 30° env. (Fig. 13)

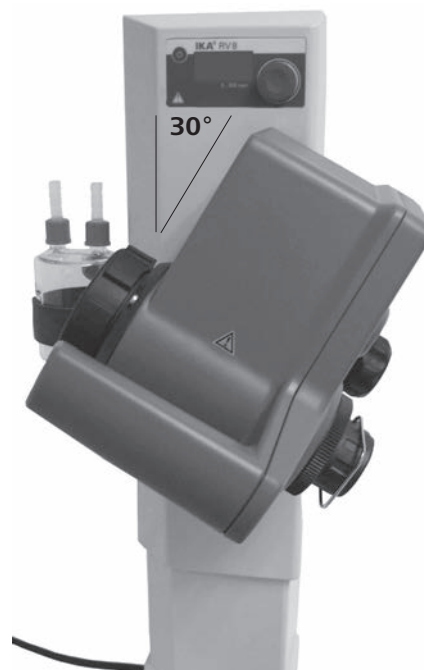


Fig.13

- Bloquez ensuite l'entraînement de rotation en serrant la vis à poignée dans le sens horaire.

## Verrerie

**Remarque:** S'il vous plaît lire les instructions de fonctionnement de la verrerie pour la manipulation de verrerie de laboratoire !

- Ouvrez le dispositif d'arrêt (O) de la tête d'entraînement en tournant à 60° dans le sens inverse des aiguilles d'une montre. (Fig.14a)

Voir indication:  
„CLOSE“

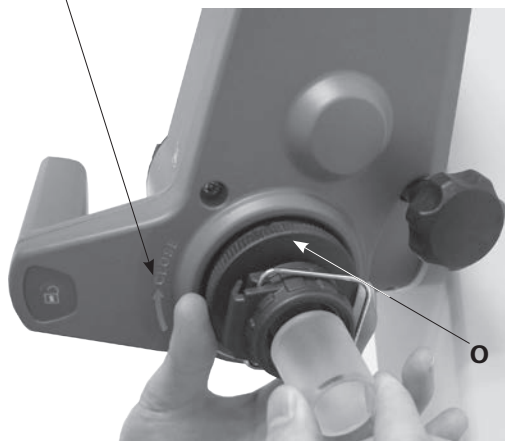


Fig.14a

- Insérez la traversée de vapeur jusqu'en butée.
- Verrouillez ensuite ce dispositif (O) d'arrêt en tournant à 60° dans le sens des aiguilles d'une montre. (Fig. 14b)

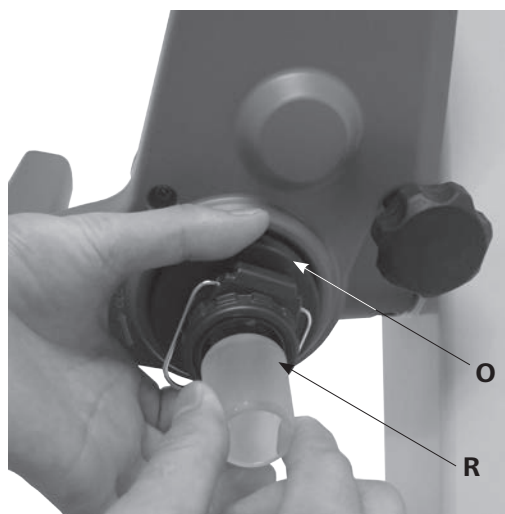


Fig.14b

- Le tube de vapeur ne peut pas être retiré !
- Contrôlez le dispositif d'arrêt axial de le tube de vapeur.

## Monter & Retirer le ballon d'évaporation / Dispositif de déblocage

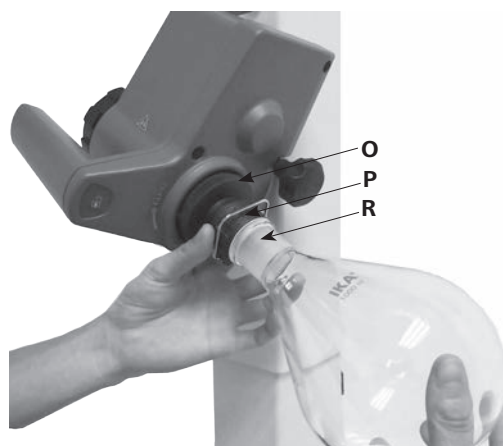


Fig.15a

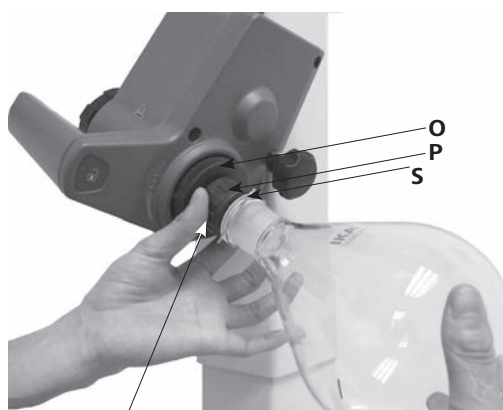


Fig.15b

Tournez en sens horaire (↻) pour moulants  
Tourner dans le sens antihoraire (↺) pour desserrer moulante

### Monter le ballon d'évaporation:

- Placer le ballon d'évaporation (R) sur le tube de vapeur. (Fig.15a)
- Tournez l'écrou en plastique (P) avec le collier (S) dans le sens inverse des aiguilles d'une montre jusqu'à ce que le collier repose sur la bride. (Fig. 15b)
- Tournez maintenant l'écrou en plastique dans le sens des aiguilles d'une montre jusqu'à ce que le collier serre bien la bride. Maintenez pour cela le dispositif d'arrêt (O) du conduit de vapeur.

### Retirer le ballon d'évaporation:

- Maintenez le dispositif d'arrêt (O) et desserrez l'écrou en plastique en tournant dans le sens inverse des aiguilles d'une montre. Le ballon d'évaporation coincé est de cette manière desserré.
- Maintenez le ballon d'évaporation au niveau de la bride et ouvrez l'étrier du collier.
- Retirez le ballon d'évaporation.
- Vérifiez que le dispositif d'arrêt du conduit de vapeur est toujours fermé !

- Placez le joint du condenseur RV 10.8001 (**T**) dans le logement du condenseur et montez la verrerie sur l'appareil en suivant les instructions de montage correspondantes. (Fig. 16, 17 et 18)



Fig. 16

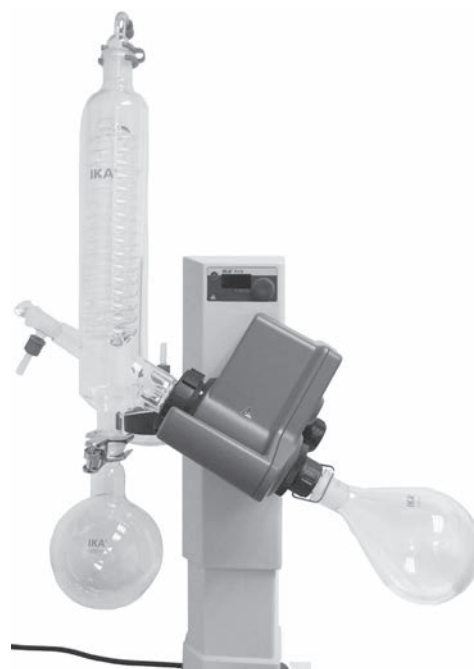


Fig. 18

#### Montage du condenseur

- Placez l'écrou borgne dans le condenseur, puis placez la rondelle-ressort contre la bride du condenseur (**U**).
- Placez le condenseur sur l'entraînement de rotation (**W**) et serrez l'écrou borgne à la main. (Fig. 17)

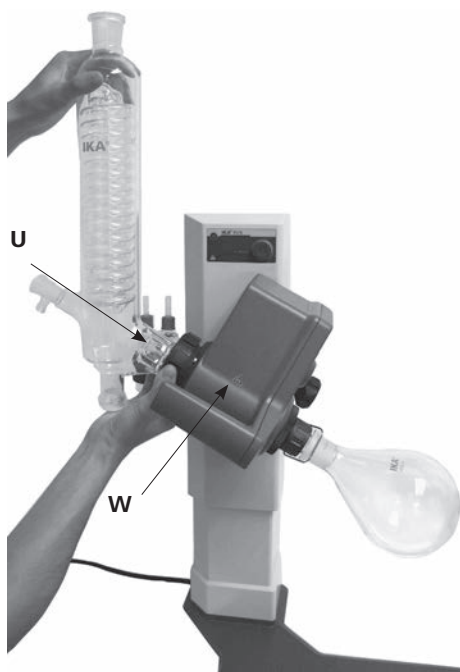


Fig. 17

- Fixez le ballon récepteur et les raccordements de flexibles comme indiqué. Reportez-vous également au mode d'emploi de la verrerie. (Fig. 18)

#### Montage du disque

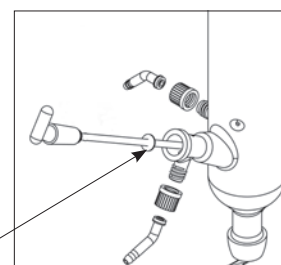


Fig. 19a

Larmier

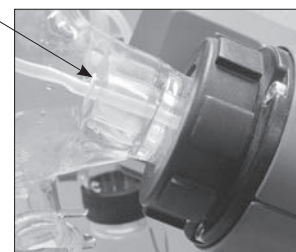


Fig. 19b

Remarque: Veillez sur le placement correct du disque!

#### Démontage du condenseur

- Utilisez la clé à oeil fournie pour desserrer les écrous d'accouplement coincés.
- Desserrez les écrous d'accouplement en tournant dans le sens inverse des aiguilles d'une montre.

#### Description des condenseurs spéciaux

(voir les produits / accessoires à [www.ika.com](http://www.ika.com))

- RV10.3 3 Condenseur intensif vertical avec distributeur**  
Condenseur intensif vertical à double paroi permettant des condensations particulièrement efficaces.  
Version disponible avec revêtement (RV10.30)
- RV10.4 Condenseur à neige carbonique**  
Condenseur à neige carbonique pour la distillation de solvants à bas point d'ébullition. Refroidissement par neige carbonique, pas d'eau de refroidissement nécessaire. Condensation maximale par des températures basses.  
Version disponible avec revêtement (RV10.40)

- **RV10.5 Condenseur vertical avec distributeur et soupape d'arrêt pour la distillation à reflux**  
Version disponible avec revêtement (RV10.50)
- **RV10.6 6 Condenseur vertical intensif avec distributeur et soupape d'arrêt pour la distillation à reflux**  
Condenseur intensif vertical à double paroi permettant des distillations à reflux particulièrement efficaces.  
Version disponible avec revêtement (RV10.60)

### Gainage

- Raccordez les flexibles d'eau ( $H_2O$ ) au condenseur selon le principe du courant contraire. (Fig. 20)
- Etablissez les connexions de vide au condenseur, au flacon de Woulfe, au contrôleur de vide avec soupape et pompe à vide.
- Raccordez toujours le flexible de vide (**vac**) au condenseur en son point le plus élevé pour éviter les pertes de solvants par aspiration.
- Pour ce faire, utilisez des flexibles à vide de laboratoire présentant un diamètre intérieur de 8 mm et une épaisseur de paroi de 5 mm (voir chapitre „Accessoires“).

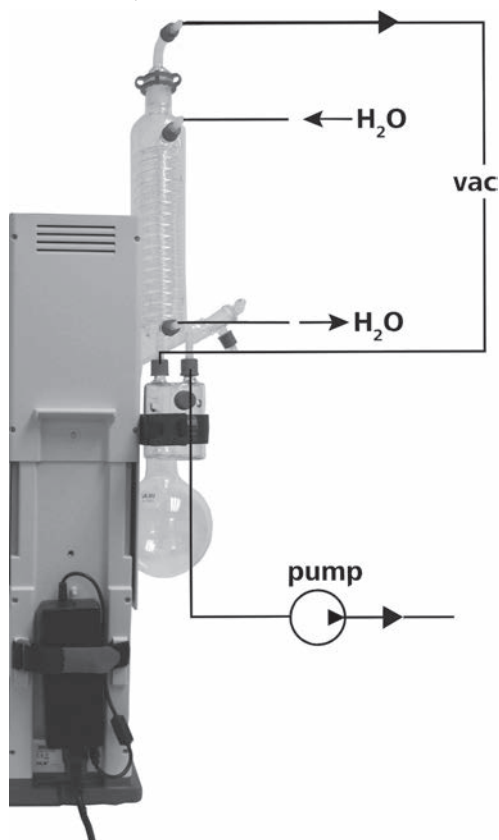


Fig. 20

### Bain chauffant HB 10



Suivez le mode d'emploi du bain chauffant, chapitre „Mise en service“ !

#### • Assembler le pied du bain de chauffage HB10

Pour l'utilisation du bain chauffant HB10 combinée au RV8, le socle fourni doit être monté sur le bain chauffant !

**Attention:** l'utilisation d'un bain chauffant HB10 avec un socle combinée à un autre type d'évaporateur rotatif n'est pas autorisée !

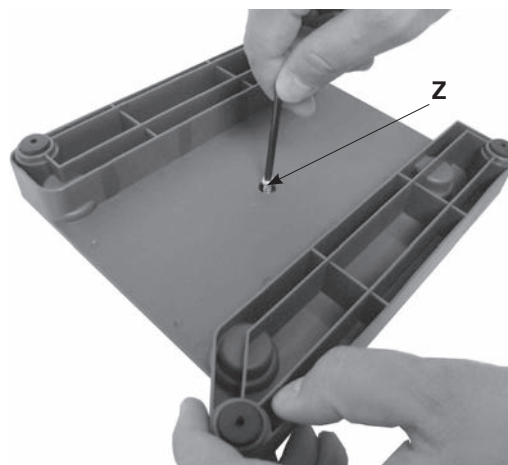


Fig. 21a

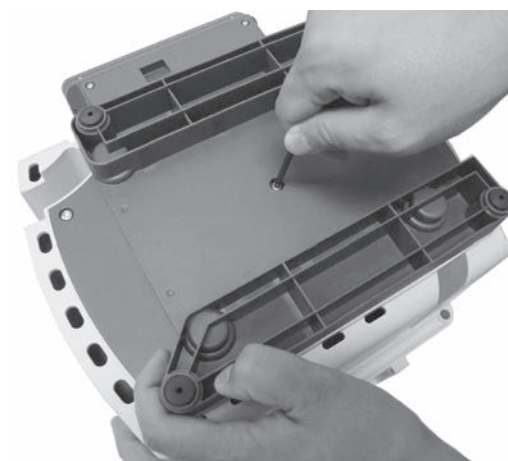


Fig. 21b

Tournez la vis (**Z**) entièrement hors du socle. (Fig. 21a)

Appuyez sur le pied avec les goupilles et les joints toriques qui se trouvent dessus jusqu'en butée dans l'alésage du socle du bain chauffant.

Serrez la vis (**Z**) à la main. (Fig. 21b)

- Placez le bain chauffant sur la surface d'appui de l'entraînement de rotation et poussez-le en position gauche. (Fig. 22)



Fig. 22

## Mise en service



L'appareil est prêt à fonctionner après avoir connecté la prise de secteur.



Fig.5

### Touches de fonction (Fig.3)



Fig.3

#### • „Power“ clé (1)

Appuyer sur le bouton « Power » fait passer l'appareil du mode « veille » au mode « actif ».

- **L'écran (2)** affiche « 8.8.8. », puis la version du logiciel « X.X ».
- L'écran affiche « set value ».

**Remarque :** l'appareil n'est hors tension qu'en cas de coupure de l'alimentation électrique, p. ex. en débranchant le câble secteur!

#### • Bouton rotatif (3)

- Pour démarrer la rotation, appuyez sur le bouton rotatif.
- L'écran clignote jusqu'à ce que la vitesse de rotation réglée en rpm (tours par minute) soit atteinte.
- Tourner le bouton rotatif permet de modifier la vitesse de rotation.
- Pour arrêter la rotation, appuyez de nouveau sur le bouton rotatif.
- La dernière valeur de vitesse de rotation affichée est mémorisée.

### Remplissage du ballon d'évaporation:

Avant d'appliquer le vide, vous pouvez aussi remplir manuellement le ballon d'évaporation. Le ballon d'évaporation ne doit pas être rempli au-delà de la moitié de son volume.



*La charge maximale autorisée (ballon d'évaporation et son contenu) est de 3 kg.*

Remplissage vide moyen: Avant de remplir le ballon d'évaporation, l'appareillage en verre est réglé sur la pression théorique via la commande de vide (controller).

- Remplissez maintenant le ballon d'évaporation avec la conduite de réapprovisionnement.
- En raison de la dépression présente, le solvant est aspiré dans le ballon d'évaporation. Ceci permet de réduire au maximum les pertes de solvants par aspiration.

### Installation du bain chauffant:

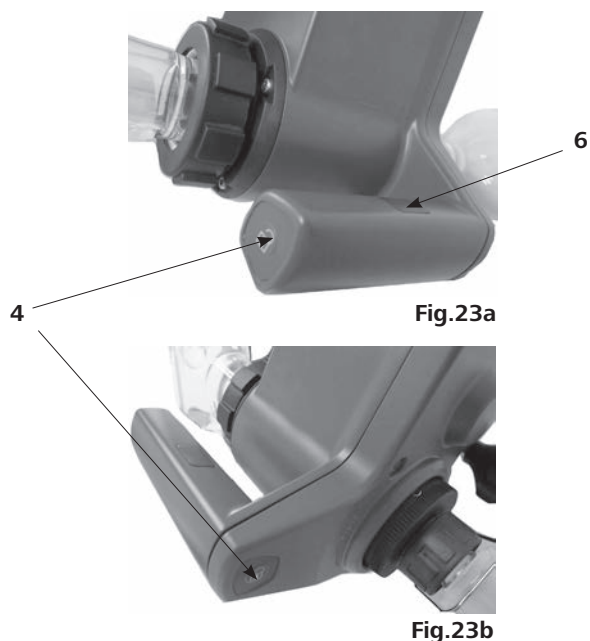
Lisez également le mode d'emploi du bain chauffant HB 10!

- Abaissez le dispositif de levage dans sa position inférieure et vérifiez la position du bain chauffant par rapport à celle du ballon d'évaporation. En cas d'utilisation d'un ballon d'évaporation plus grand (2 ou 3 litres) et selon l'angle de l'entraînement de rotation, vous pouvez décaler le bain chauffant de 50 mm vers la droite.
- Remplissez le bain chauffant d'agent de mise à température jusqu'à ce que le ballon d'évaporation soit immergé aux 2/3.
- Allumez l'entraînement de rotation et augmentez lentement la vitesse de rotation.

*Remarque: évitez la formation de rides.*

- Allumez le bain chauffant au niveau de l'interrupteur principal.  
*Remarque: évitez les tensions sur le verre par l'utilisation de températures différentes pour le ballon d'évaporation et le bain chauffant lors de la descente du ballon d'évaporation dans le bain chauffant!*

### „Lift lock“ bouton (4&6) (Fig. 23a et Fig. 23b)



Pour modifier la position du dispositif de levage, saisissez la poignée et appuyez sur la touche de verrouillage gauche ou droite (4).

La main doit se trouver sur le capteur (6).

Si le capteur (6) est en contact pendant plus 60 secondes (contact manuel), le blocage de la position de levage est activé en permanence.

La position du levage ne peut pas être ajustée même en appuyant le bouton verrouillage(4) à droite ou à gauche.

Pour réactiver le capteur(6), retirer la main. Alors le positionnement du système de levage peut être ajusté comme décrit auparavant.

*Remarque: capteur de détection de main (6), toucher avec la main sans appuyer!*

Le blocage du dispositif de levage se déverrouille et vous pouvez déplacer le dispositif de levage vers le haut et vers le bas.

Si vous relâchez la touche de verrouillage ou si vous retirez votre main, le blocage du dispositif de levage se verrouille dans la position réglée.

Lors du verrouillage et du déverrouillage, un « clac » bien audible doit se faire entendre.

## Montage du tenez pilier RV8.1 (Accessoires)

Si le condenseur est correctement monté et l'écrou d'accouplement pour le fixer à l'entraînement de rotation bien serré, un statif n'est pas nécessaire.

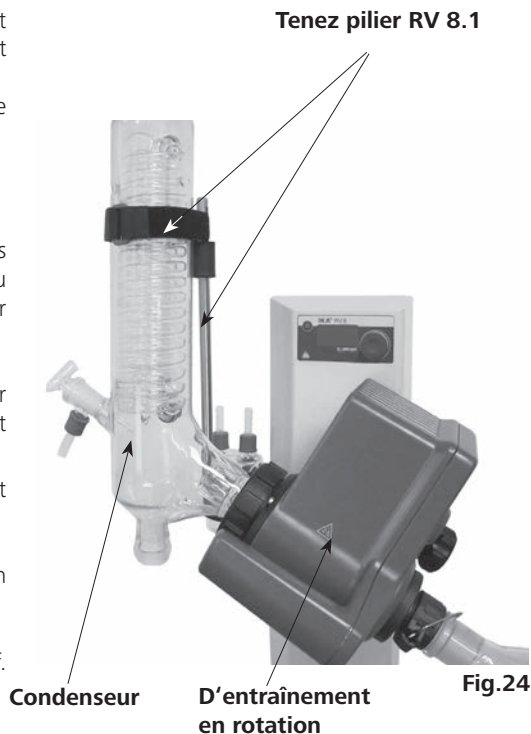
Le statif sert uniquement d'élément anti-rotation pour le condenseur.



**Attention** : si le statif RV8.1 n'est pas correctement monté, des tensions sont générées dans le verre par des forces élevées au niveau de la bande Velcro, pouvant entraîner des dommages sur le condenseur en verre.

Le statif RV8.1 est fixé après le montage du condenseur sur l'entraînement de rotation. Veillez à ce que le condenseur soit monté parallèlement au boîtier du dispositif de levage.

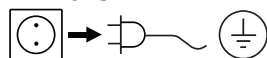
- Insérez la tige du statif dans l'alésage en dessous de l'entraînement de rotation,
- Vissez légèrement la vis moletée dans le filetage,
- Déplacez le statif jusqu'à ce que le manchon supérieur en caoutchouc soit au contact du condenseur en verre,
- Serrez la vis moletée à la main,
- Fixez le condenseur avec la bande Velcro pré montée sur le statif.



## Entretien et nettoyage

Le fonctionnement de l'appareil ne nécessite pas d'entretien. Il est simplement soumis au vieillissement naturel des pièces et à leur taux de défaillances statistique.

### Nettoyage



Débranchez la prise secteur pour la nettoyage.

Pour nettoyer la commande, il faut utiliser uniquement de l'eau avec un produit d'addition au détergent contenant un dérivé tensio-actif ou de l'alcool isopropylique si l'encrassement est plus important.

### La commande de pièces de rechange

Lors de la commande de pièces de rechange, veuillez indiquer:

- le type de l'appareil,
- le numéro de fabrication, voir la plaque d'identification,
- la version du logiciel,
- le numéro de position et la désignation de la pièce de rechange, voir [www.ika.com](http://www.ika.com).

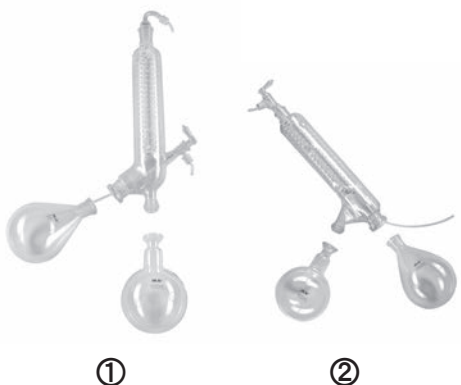
### Réparation

**N'envoyez pour réparation que des appareils nettoyés et exempts de substances dangereuses pour la santé.**

Pour cela, demandez le formulaire «**Certificat de régularité**» auprès d'**IKA**<sup>®</sup>, ou téléchargez le formulaire sur le site web d'**IKA**<sup>®</sup> [www.ika.com](http://www.ika.com).

Si une réparation est nécessaire, expédiez l'appareil dans son emballage d'origine. Les emballages de stockage ne sont pas suffisants pour les réexpéditions. Utilisez en plus un emballage de transport adapté.

## Accessoires (voir [www.ika.com](http://www.ika.com))



RV 10.1	NS 29/32 Verrerie verticale (1)
RV 10.10	NS 29/32 Verrerie verticale, avec revêtement (1)
RV 10.2	NS 29/32 Verrerie diagonale (2)
RV 10.20	NS 29/32 Verrerie diagonale, avec revêtement (2)
RV 10.700	NS 29/42 Verrerie verticale (1)
RV 10.710	NS 29/42 Verrerie verticale, avec revêtement (1)
RV 10.800	NS 29/42 Verrerie diagonale (2)
RV 10.810	NS 29/42 Verrerie diagonale, avec revêtement (2)
RV 10.900	NS 24/40 Verrerie verticale (1)
RV 10.910	NS 24/40 Verrerie verticale, avec revêtement (1)
RV 10.1000	NS 24/40 Verrerie diagonale (2)
RV 10.1010	NS 24/40 Verrerie diagonale, avec revêtement (2)



RV 10.3	Réfrigérant intensif vertical avec distributeur (1)
RV 10.30	Réfrigérant intensif vertical avec distributeur, avec revêtement (1)
RV 10.4	Réfrigérant à neige carbonique (2)
RV 10.40	Réfrigérant à neige carbonique, avec revêtement (2)
RV 10.5	Réfrigérant vertical avec distributeur et soupape d'arrêt pour la distillation à reflux (aucune photo)
RV 10.50	Réfrigérant vertical avec distributeur et soupape d'arrêt pour la distillation à reflux, avec revêtement (aucune photo)
RV 10.6	Réfrigérant intensif vertical avec distributeur et soupape (3)
RV 10.60	Réfrigérant intensif vertical avec distributeur et soupape, avec revêtement (3)



RV 10.70	NS 29/32 Tube de vapeur
RV 10.71	NS 24/29 Tube de vapeur
RV 10.72	NS 29/42 Tube de vapeur
RV 10.73	NS 24/40 Tube de vapeur



RV 10.80	NS 29/32 Ballon d'évaporation 50 ml
RV 10.81	NS 29/32 Ballon d'évaporation 100 ml
RV 10.82	NS 29/32 Ballon d'évaporation 250 ml
RV 10.83	NS 29/32 Ballon d'évaporation 500 ml
RV 10.84	NS 29/32 Ballon d'évaporation 1000 ml
RV 10.85	NS 29/32 Ballon d'évaporation 2000 ml
RV 10.86	NS 29/32 Ballon d'évaporation 3000 ml

RV 10.90	NS 24/32 Ballon d'évaporation 50 ml
RV 10.91	NS 24/32 Ballon d'évaporation 100 ml
RV 10.92	NS 24/32 Ballon d'évaporation 250 ml
RV 10.93	NS 24/32 Ballon d'évaporation 500 ml
RV 10.94	NS 24/32 Ballon d'évaporation 1000 ml
RV 10.95	NS 24/32 Ballon d'évaporation 2000 ml
RV 10.96	NS 24/32 Ballon d'évaporation 3000 ml
RV 10.97	NS 24/40 Ballon d'évaporation 1000 ml

RV 10.2001	NS 29/42 Ballon d'évaporation 50 ml
RV 10.2002	NS 29/42 Ballon d'évaporation 100 ml
RV 10.2003	NS 29/42 Ballon d'évaporation 250 ml
RV 10.2004	NS 29/42 Ballon d'évaporation 500 ml
RV 10.87	NS 29/42 Ballon d'évaporation 1000 ml
RV 10.2005	NS 29/42 Ballon d'évaporation 2000 ml
RV 10.2006	NS 29/42 Ballon d'évaporation 3000 ml

RV 10.2007	NS 24/40 Ballon d'évaporation 50 ml
RV 10.2008	NS 24/40 Ballon d'évaporation 100 ml
RV 10.2009	NS 24/40 Ballon d'évaporation 250 ml
RV 10.2010	NS 24/40 Ballon d'évaporation 500 ml
RV 10.2011	NS 24/40 Ballon d'évaporation 1000 ml
RV 10.2012	NS 24/40 Ballon d'évaporation 2000 ml
RV 10.2013	NS 24/40 Ballon d'évaporation 3000 ml



RV 10.100	KS 35/20 Ballon de récupération 100 ml
RV 10.101	KS 35/20 Ballon de récupération 250 ml
RV 10.102	KS 35/20 Ballon de récupération 500 ml
RV 10.103	KS 35/20 Ballon de récupération 1000 ml
RV 10.104	KS 35/20 Ballon de récupération 2000 ml
RV 10.105	KS 35/20 Ballon de récupération 3000 ml

RV 10.200	KS 35/20 Ballon de récupération, avec revêtement 100 ml
RV 10.201	KS 35/20 Ballon de récupération, avec revêtement 250 ml
RV 10.202	KS 35/20 Ballon de récupération, avec revêtement 500 ml
RV 10.203	KS 35/20 Ballon de récupération, avec revêtement 1000 ml
RV 10.204	KS 35/20 Ballon de récupération, avec revêtement 2000 ml
RV 10.205	KS 35/20 Ballon de récupération, avec revêtement 3000 ml



RV10.300	NS 29/32 Ballon de poudre 500 ml
RV10.301	NS 29/32 Ballon de poudre 1000 ml
RV10.302	NS 29/32 Ballon de poudre 2000 ml

RV10.303	NS 24/29 Ballon de poudre 500 ml
RV10.304	NS 24/29 Ballon de poudre 1000 ml
RV10.305	NS 24/29 Ballon de poudre 2000 ml

RV10.2014	NS 29/32 Ballon de poudre 500 ml
RV10.2015	NS 29/32 Ballon de poudre 1000 ml
RV10.2016	NS 29/32 Ballon de poudre 2000 ml

RV10.217	NS 24/40 Ballon de poudre 500 ml
RV10.218	NS 24/40 Ballon de poudre 1000 ml
RV10.219	NS 24/40 Ballon de poudre 2000 ml



RV10.400	NS 29/32 Cylindre d'évaporation 500 ml
RV10.401	NS 29/32 Cylindre d'évaporation 1500 ml
RV10.402	NS 24/29 Cylindre d'évaporation 500 ml
RV10.403	NS 24/29 Cylindre d'évaporation 1500 ml
RV10.2020	NS 29/42 Cylindre d'évaporation 500 ml
RV10.2021	NS 29/42 Cylindre d'évaporation 1500 ml
RV10.2022	NS 24/40 Cylindre d'évaporation 500 ml
RV10.2023	NS 24/40 Cylindre d'évaporation 1500 ml



RV10.500	NS 29/32 Dispositif anti-mousse
RV10.501	NS 24/29 Dispositif anti-mousse
RV10.2024	NS 29/42 Dispositif anti-mousse
RV10.2025	NS 24/40 Dispositif anti-mousse



RV10.600	NS 29/32 Araignée de distillation avec 6 douilles de distillation
RV10.601	NS 29/32 Araignée de distillation avec 12 douilles de distillation
RV10.602	NS 29/32 Araignée de distillation avec 20 douilles de distillation
RV10.603	NS 24/29 Araignée de distillation avec 6 douilles de distillation
RV10.604	NS 24/29 Araignée de distillation avec 12 douilles de distillation
RV10.605	NS 24/29 Araignée de distillation avec 20 distilling sleeves
RV10.2026	NS 29/42 Araignée de distillation avec 6 douilles de distillation
RV10.2027	NS 29/42 Araignée de distillation avec 12 douilles de distillation
RV10.2028	NS 29/42 Araignée de distillation avec 20 distilling sleeves
RV10.2029	NS 24/40 Araignée de distillation avec 6 douilles de distillation
RV10.2030	NS 24/40 Araignée de distillation avec 12 douilles de distillation
RV10.2031	NS 24/40 Araignée de distillation avec 20 douilles de distillation
RV10.610	Douilles de distillation 20 ml



RV10.606	NS 29/32 Araignée de distillation avec 5 ballons 50 ml
RV10.607	NS 29/32 Araignée de distillation avec 5 ballons 100 ml
RV10.608	NS 24/29 Araignée de distillation avec 5 ballons 50 ml
RV10.609	NS 24/29 Araignée de distillation avec 5 ballons 100 ml
RV10.2032	NS 29/42 Araignée de distillation avec 5 ballons 50 ml
RV10.2033	NS 29/42 Araignée de distillation avec 5 ballons 100 ml
RV10.2034	NS 24/40 Araignée de distillation avec 5 ballons 50 ml
RV10.2035	NS 24/40 Araignée de distillation avec 5 ballons 100 ml



RV10.8001	Joint d'étanchéité
-----------	--------------------



RV8.1	RV8.1 Tenez pilier
-------	--------------------



RV8.2	RV 8.2 Bouchon
-------	----------------

## Messages d'erreurs

Tout dysfonctionnement pendant l'utilisation est matérialisé par un message d'erreur à l'affichage.

Après affichage d'un message d'erreur grave, le dispositif de levage monte en butée supérieure et la commande de l'appareil est bloquée.

Procédez alors comme suit:

- éteindre l'appareil à l'interrupteur,
- prendre les mesures correctives,
- redémarrer l'appareil.

Code d'erreur	Causer	Conséquence	Correction
<b>E03</b>	Température à l'intérieur de l'appareil est trop élevée	La température ambiante > 40 °C	- Eteignez l'appareil - Laissez l'appareil refroidir - Vérifiez l'emplacement (voir les caractéristiques techniques)
<b>E04</b>	Vitesse de la cible n'est pas atteinte Moteur bloqué	Charge trop grande Rupture de câble	- Réduire le volume de l'évaporateur
<b>E09</b>	Erreur stockage de mémoire flash	Erreur de transmission	- Mettez l'appareil hors tension et à nouveau sous tension

Si le défaut persiste après les mesures prescrites ou si un autre code d'erreur s'affiche:

- Adressez-vous au département de service,
- Envoyez l'appareil avec un bref descriptif de l'erreur.

## Caractéristiques techniques

Plage de tension de service	Vac	(100 - 240) ± 10%	
Tension nominale	Vac	100 - 240	
Fréquence	Hz	50 / 60	
Puissance absorbée de l'appareil RV8 (sans bain chauffant)	W	75	
Puissance absorbée (max.) de l'alimentation à découpage	W	90	
Vitesse	rpm	5 - 300	
Tolérance de vitesse	Vitesse cible: < 100 rpm	rpm	± 1
	Vitesse cible: ≥ 100 rpm	%	± 1
Affichage de la vitesse de rotation		numérique	
Taille de l'image à l'écran (L x H)	mm	37 x 18	
Afficher		Affichage à 7 segments	
Démarrage progressif		oui	
Dispositif de levage		manuel	
Course	mm	120	
Inclinaison réglable de la tête		0° - 45°	
Surface de refroidissement	cm <sup>2</sup>	1500	
Débit minimum du condenseur	l/h	30	
Débit maximum du condenseur	l/h	100	
Pression maximum du condenseur	bar	1	
Facteur de service admissible	%	100	
Température environ. admiss.	°C	5 - 40	
Taux d'humidité relatif admiss.	%	80	
Degré de protection selon DIN EN 60529		IP 20	
Classe de protection		I	
Taux d'encrassement		2	
Poids (sans verrerie ; sans bain chauffant)	kg	12.5	
Dimensions (L x H x P)	mm	595 x 390 x 615	
Hauteur max. d'utilisation de l'appareil	m	max. 2000	

*Sous réserve de modifications techniques!*

## Tableau des solvants (sélection)

Solvant	Formule	Pression de point d'ébullition 40 ° C dans mbar (Pour HB10 env. 60 ° C)
Acetic acid	$C_2H_4O_2$	44
Acetone	$C_3H_6O$	556
Acetonitrile	$C_2H_3N$	226
N-Amylalcool	$C_5H_{12}O$	11
n-Pentanol	$C_5H_{10}O$	11
n-Butanol	$C_4H_{10}O$	25
tert. Butanol	$C_4H_{10}O$	130
2-Methyl-2-Propanol	$C_4H_{10}O$	130
Butylacetate	$C_6H_{12}O_2$	39
Chlorobenzene	$C_6H_5Cl$	36
Chloroform	$CHCl_3$	474
Cyclohexane	$C_6H_{12}$	235
Dichloromethane	$CH_2Cl_2$	atm. press.
Methylenechloride	$CH_2Cl_2$	atm. Press.
Diethylether	$C_4H_{10}O$	atm. press.
1,2,-Dichloroethylene (trans)	$C_2H_2Cl_2$	751
Diisopropylether	$C_6H_{14}O$	375
Dioxane	$C_4H_8O_2$	107
Dimethylformamide (DMF)	$C_3H_7NO$	11
Ethanol	$C_2H_6O$	175
Ethylacetate	$C_4H_8O_2$	240
Ethylmethylketone	$C_4H_8O$	243
Heptane	$C_7H_{16}$	120
Hexane	$C_6H_{14}$	335
Isopropylalcool	$C_3H_8O$	137
Isoamylalcool	$C_5H_{12}O$	14
3-Methyl-1-Butanol	$C_5H_{12}O$	14
Methanol	$CH_4O$	337
Pentane	$C_5H_{12}$	atm. press.
n-Propylalcool	$C_3H_8O$	67
Pentachloroethane	$C_2HCl_5$	13
1, 1, 2, 2, -Tetrachloroethane	$C_2H_2Cl_4$	35
1, 1, 1, -Trichloroethane	$C_2H_3Cl_3$	300
Tetrachloroethylene	$C_2Cl_4$	53
Tetrachloromethane	$CCl_4$	271
Tetrahydrofurane (THF)	$C_4H_8O$	357
Toluene	$C_7H_8$	77
Trichloroethylene	$C_2HCl_3$	183
Water	$H_2O$	72
Xylene	$C_8H_{10}$	25

## Garantie

En conformité avec les conditions de vente et de livraison de **IKA®**, la garantie sur cet appareil est de 24 mois. En cas de problème entrant dans le cadre de la garantie, veuillez contacter votre revendeur spécialisé. Mais vous pouvez également envoyer directement l'appareil accompagné du bon de livraison et un descriptif de votre réclamation à notre usine. Les frais de transport restent alors à votre charge.

La garantie ne s'étend pas aux pièces d'usure et n'est pas valable en cas de défauts dus à une utilisation non conforme et un soin et un entretien insuffisants, allant à l'encontre des recommandations du présent mode d'emploi.

	Страница		
Сертификат соответствия	52	Ввод в эксплуатацию	61
Условные обозначения	52	Сборка Стенд столб RV 8.1	62
Инструкция по безопасности	52	Техническое обслуживание и чистка	63
Использование по назначению	55	Принадлежности	63
Снятие упаковки	55	Сообщения об ошибках	66
Полезная информация	56	Техническое описание	66
установка	56	Растворитель таблицы (выбор)	67
ездить RV 8		Гарантия	67
изделия из стекла			
рукавная система пожаротушения			
нагревательной бани			

## Сертификат соответствия

Мы с полной ответственностью заявляем, что данный продукт соответствует требованиям документов 2014/35/EU, 2006/42/EC, 2014/30/EU и 2011/65/EU и отвечает стандартам или стандартизованным документам EN 61010-1, EN 61010-2-051; EN 61326-1 и EN 12100.

## Условные обозначения



Общее обозначение опасности.



Этим символом отмечена информация, **имеющая первостепенное значение для охраны вашего здоровья**. Пренебрежение этой информацией может нанести ущерб здоровью и привести к травме.



Этим символом отмечена информация, **имеющая значение для нормального технического функционирования устройства**. Пренебрежение этой информацией может привести к повреждению устройства.



Этим символом отмечена информация, **имеющая значение для бесперебойной работы устройства и надлежащего обращения с ним**. Пренебрежение этой информацией может привести к получению неточных результатов.



Опасно - Ссылка на воздействиях горячей поверхности!

## Инструкция по безопасности

В целях защиты персонала:



**При исчезновении питания и выключении прибора устройство аварийного подъема служит для подъема подъемника с установленной стеклянной посудой. Учитывайте, что подъемник без стеклянной посуды в сборе быстро перемещается вверх из-за уменьшения веса.**

- **Перед началом эксплуатации внимательно прочтите руководство до конца и соблюдайте требования инструкции по безопасности.**
- Храните руководство в доступном месте.
- К работе с оборудованием допускается только обученный персонал.
- Соблюдайте инструкции и правила безопасности, правила в области гигиены и безопасности труда. **Особенно при работе под вакуумом!**
- Используйте индивидуальные средства защиты в соответствии с категорией опасности обрабатываемого материала. В противном случае возникает риск от:
  - Разбрызгивания жидкостей,
  - Захвата частей тела, одежды и украшений,
  - Пломки стекла.

 **ОПАСНО**

Вдыхание или контакт с такими веществами, как ядовитые жидкости, газы, распыленный туман, пары, пыль или биологические и микробиологические материалы, могут быть опасны для пользователя.

- Устанавливайте устройство в просторном помещении на ровной, устойчивой, чистой, нескользкой, сухой и огнеупорной поверхности.
- Убедитесь в том, что над устройством достаточно места, так как стеклянная сборка может существенно превышать высоту устройства.
- Перед использованием обязательно проверьте устройство на наличие повреждений, особенно стеклянные части. Не допускается использовать поврежденные компоненты устройства.
- Стеклянная сборка не должна быть в напряжении. Опасность поломки стекла от:
  - Напряжения, вызванного неправильной сборкой,
  - Внешних факторов,
  - Резкого повышения температуры.
- Следите за тем, чтобы штатив не двигался из-за вибраций или нарушения равновесия.
- Учитывайте опасности, связанные с:
  - легко воспламеняющимися материалами,
  - взрывоопасными материалами с низкой точкой кипения,
  - поломкой стекла.

 **ОСТОРОЖНО**

**Внимание:** Допускается обрабатывать и нагревать материалы, чья температура воспламенения выше, чем установленный предел максимальной температуры бани. Верхний предел температуры должен быть не менее, чем на 25 °C ниже точки воспламенения нагреваемого материала.

- **Не допускается** эксплуатация устройства во взрывоопасных помещениях, с опасными материалами или под водой.
- Допускается обрабатывать лишь материалы, не имеющие опасной реакции на прилагаемую вследствие перемешивания энергию. Сюда же можно отнести другие виды энергии (например, вследствие облучения малой дозой).
- Прибор должен находиться под наблюдением во все времена, когда в эксплуатацию.
- Не допускается работа с повышенным давлением (значение давления охлаждающей жидкости см. в «Техническом описании»).
- Не закрывайте вентиляционные отверстия устройства для обеспечения достаточного охлаждения привода.
- Между веществом и приводом могут возникать электростатические разряды, представляющие непосредственную опасность.
- Устройство не подходит для ручного управления (кроме лифта движения).
- Безопасность работы гарантируется только при использовании принадлежностей, описанных в главе «Принадлежности».
- Обратитесь к инструкции по эксплуатации НВ 10 нагревательной бани.
- Обратитесь к инструкции по эксплуатации аксессуаров, например вакуум-насос.
- Разместите штуцер положительного давления вакуумного насоса под вытяжным колпаком.
- Используйте устройство только под закрытой со всех сторон

вытяжкой или аналогичным защитным приспособлением.

- Количество и тип дистиллята должны соответствовать размеру дистилляционного оборудования. Конденсатор должен работать правильно. Контролируйте расход охлаждающей воды на выходе из конденсатора.
- Во избежание повышения давления стеклянная сборка должна проветриваться (например, открыть слив охладителя) при работе с нормальным давлением.
- Следует учесть, что через штуцер конденсатора могут просачиваться газы, пары или взвешенные частицы в опасной концентрации. Для предотвращения этого риска примите необходимые меры, например, установите ниже по потоку охлаждаемые ловушки, промывные склянки или эффективную вытяжную систему.
- Испарители не должны нагреваться только с одной стороны, при нагреве колба испарителя должна вращаться.
- Стеклянные детали рассчитаны на давление не более 2 мбар. Перед включением необходимо произвести чистку оборудования (см. гл. «Пусконаладочные работы»). После охлаждения оборудование только высушить. При проведении вакуумной дистилляции, не конденсированные пары необходимо конденсировать или безопасно рассеять. При опасности распада остатков дистилляции в присутствии кислорода для снятия напряжения допускается использовать только инертные газы.

 **ОСТОРОЖНО**

Избегайте образования перекиси. Органические перекиси могут накапливаться в дистилляте и остатках выхлопов и взрываться при распаде! Жидкости, из которых образуются органические перекиси, следует предохранять от воздействия света, особенно ультрафиолетового излучения, и проверять их перед дистилляцией или вытяжкой на наличие перекисей. Удалите все существующие перекиси. Многие органические соединения склонны к образованию перекисей, например, декалин, диэтиловый эфир, диоксан, тетрагидрофуран, а также ненасыщенные углеводороды, такие как тетралин, диен, кумен и альдегиды, кетоны и растворы этих веществ.

 **ОПАСНО**

Нагревательная баня, термостатическая жидкость, цилиндр испарителя и стеклянная сборка нагреваются при работе и остаются горячими долгое время после окончания работы! Дождитесь остывания деталей устройства перед продолжением работы с устройством!

 **ВНИМАНИЕ**

Избегайте замедленного вскипания! Никогда не нагревайте испарительную колбу в лабораторной нагревательной бани, не включив привод вращения! Внезапное вспенивание или выхлопные газы указывают на начало разложения содержимого колбы. Немедленно отключите нагревание. С помощью подъемного механизма извлеките испарительную колбу из лабораторной нагревательной бани. Эвакуируйте персонал из опасной зоны и предупредите людей на прилегающей территории!

### Устройство аварийного подъема

При выключении прибора или обесточивании включается внутреннее устройство аварийного подъема, которое поднимает испарительную колбу из нагревательной бани.

Устройство аварийного подъема в обесточенном состоянии рассчитано на максимальный общий вес (стеклянная посуда плюс растворитель) 3,1 кг.

Пример расчета максимального веса при использовании вертикальной стеклянной посуды с колбой объемом 1 литр: Охладитель + приемная колба + испарительная колба + мелкие детали = 1200 г + 400 г + 280 г + 100 г = 1980 г

Максимальный вес растворителя = 3100 г – 1980 г = 1120 г

При большем весе аварийный подъем может не обеспечиваться, что обусловлено конструкцией!

При использовании охладителей других типов, например, сухоледного или высокоэффективного охладителя, а также при использовании распределителей для повторной дистилляции со съемным охладителем может потребоваться уменьшение веса в соответствии с добавочным весом этих стеклянных конструкций!

Поэтому перед началом дистилляции проверьте, поднимается ли вверх нагруженный стеклянной посудой и дистиллятом подъемник в обесточенном состоянии.

Устройство аварийного подъема необходимо проверять ежедневно перед началом работы.

Переместите подъемник, нагруженный максимальным общим весом 3,1 кг, в нижнее конечное положение и нажмите кнопку питания «Power» на передней панели или включите главный сетевой выключатель, расположенный с левой стороны прибора.

Испарительная колба поднимется из нагревательной бани.

Примечание. Отключение и прекращение подачи сетевого напряжения осуществляется с задержкой по времени относительно отключения с помощью кнопки «Power» на передней панели.

Если устройство аварийного подъема не функционирует, обратитесь в сервисную службу компании **IKA®**.

Со стороны испарителя (испарительная колба плюс содержимое) максимально допустимый вес составляет 3,0 кг! При превышении этого веса существует опасность боя стекла паропроводной трубки!

Учитывайте, что в этом случае устройство аварийного подъема не функционирует.

При большом весе всегда выполняйте работы с медленной скоростью вращения. Большой дисбаланс ведет к поломке паропроводной трубки !

- При отключении питания в стеклянной сборке может образоваться вакуум. изделия из стекла должна быть снабжена вентиляционными отверстиями вручную.



Запрещается работать с устройством, если вращается испарительная колба и поднят подъемный механизм. Сначала обязательно опустите испарительную колбу в лабораторную нагревательную баню, прежде чем запускать привод вращения. В противном случае возможно выпрыскивание закалочной среды!

- Установите скорость привода таким образом, чтобы закалочная среда не выпрыскивалась в результате вращения испарительной колбы в лабораторной нагревательной бане. При необходимости снизьте скорость.
- Не касайтесь вращающихся частей во время работы.
- Вибрация может привести к неконтролируемому резонансу устройства или сборки. Стекло детали могут разрушиться. В случае возникновения вибрации или необычных шумов незамедлительно выключите устройство или уменьшите скорость.
- прибор не включается автоматически после перебоев в питающей сети.
- Полное обесточивание устройства производится выниманием вилки кабеля питания из розетки электрической сети.
- Розетка электрической сети должна находиться в легкодоступном месте.

### В целях защиты оборудования:

- Проверьте соответствие источника питания данным, указанным на шильдике устройства.
- Розетка электрической сети должна иметь заземляющий контакт.
- Съемные детали следует устанавливать обратно на приспособление для предотвращения инфильтрации инородных тел, жидкостей и т. д.
- Не допускайте ударов и падений устройства и принадлежностей.
- Вскрытие устройства допускается только уполномоченным персоналом.

## Использование по назначению

### • Использование

Наряду со вспомогательными принадлежностями, рекомендованными компанией **ИКА®**, устройство подходит для выполнения следующих операций:

- быстрая и мягкая дистилляция жидкостей,
- испарение растворов и суспензий,
- кристаллизация, синтез или очистка тонких химических соединений,
- сушка порошкового и гранулированного материала,
- переработка растворителей.

Режим работы: настольное устройство

### • Область применения

- Лаборатории
- Фармацевтические предприятия
- Школы
- Университеты

Безопасность пользователя не гарантируется в случае использования устройства с принадлежностями, не поставляемыми или не рекомендованными производителем, или устройство используется неправильно, в несоответствии с инструкцией.

## Снятие упаковки

### • Снятие упаковки

- Аккуратно снимите упаковку,
- При наличии транспортных повреждений необходимо оповестить об их обнаружении в день снятия упаковки. В некоторых случаях требуется оповестить перевозчика (почту или транспортную компанию) для проведения расследования.

### • Комплект поставки

	ездить RV 8	Баня НВ 10	Вертикальный конденсатор RV 10.1	Вертикальный конденсатор RV 10.10 просветленный	зубчатые шайбы М6	головкой М6х25	Кольцо гаечным ключом	Импульсный блок питания	RV 10.8001 Уплотнение	фут	Ключи T20	Ключи DIN911 SW5	кронштейн	Конденсат колбу	резьбовую пробку D	Винтовая крышка	Зажим	Руководство пользователя	база	Пара труб	Кабель питания	
пакет 1 / RV 8 V	1	1	1		4	4	1	1	1	1	1	1	1	1	1	1	2	2	1	1	1	2
пакет 2 / RV 8 VC	1	1			1	4	4	1	1	1	1	1	1	1	1	1	2	2	1	1	1	2
пакет 3 / RV 8 flex	1	1			4	4	1	1	1	1	1	1	1	1	1	1	2	2	1	1	1	2

### Комплект поставки RV 8



Fig. 6

## Полезная информация

Дистилляция — термический процесс разделения жидких соединений, основанный на зависящих от давления в точках кипения соответствующих веществ в ходе их испарения и последующей конденсации.

Температура точки кипения понижается с уменьшением внешнего давления, что обычно означает выполнение работы при сниженном давлении. Таким образом можно поддерживать постоянную температуру лабораторной нагревательной бани (напр., 60° С). С помощью вакуума точка кипения устанавливается при температуре пара прибл. 40° С. Охлаждающая вода для конденсации в конденсаторе не должна превышать 20° С (правило 60-40-20).

Для создания вакуума следует использовать химически стойкий мембранный насос с регулятором вакуума. Для защиты насоса от растворимого остатка применяется колба Вульфа и/или вакуумный сепаратор.

Работа со струйным насосом для создания вакуума рекомендуется только в определенных пределах, поскольку при использовании этих систем возможно загрязнение окружающей среды растворителями.

На производительность испарителя по воздуху оказывают влияние скорость, температура, размер колбы и давление системы.

Оптимальная производительность фильтрационного конденсатора составляет прибл. 60%.

Это соответствует конденсации прибл. на 2/3 охлаждающего змеевика. При большей емкости существует риск извлечения неконденсированного пара растворителя.



Устройство оборудовано предохранителем подъемного механизма.

В случае отключения электропитания испарительная колба автоматически извлекается из лабораторной нагревательной бани посредством встроенной пневматической пружины.

**“ОСТОРОЖНО!** Предохранитель подъемного механизма подлежит ежедневной проверке перед использованием. См. примечания по технике безопасности/предохранителю подъемного механизма !”

Стеклоплатформу можно извлекать после прекращения подачи электроэнергии!

При использовании конденсаторов других типов, таких как сухоледные или интенсивные конденсаторы, а также распределителей обратной дистилляции со съемными конденсаторами может потребоваться снижение массы вещества для компенсации массы дополнительной лабораторной посуды. Поэтому перед дистилляцией убедитесь в том, что подъемный механизм, загруженный стеклянной посудой и дистиллятом, работает при отсутствии электропитания.

Устройство рассчитано на эксплуатацию с системой подачи охлаждающей воды (напр., лабораторным термостатом), но также может работать от водопровода. Информацию о давлении, неизменности температуры и расходе охлаждающей воды см. в технических данных.

## установка

### ездить RV 8

#### 1) Прикрепите основание к подъемному механизму (Fig. 7)

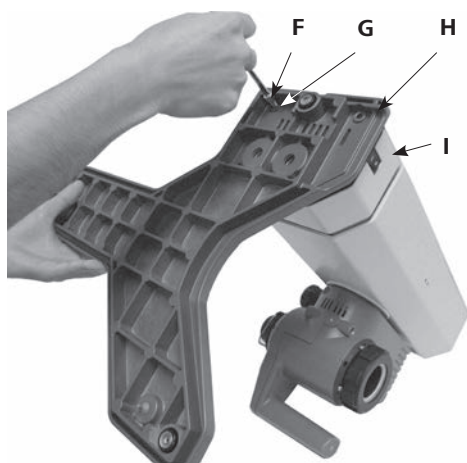
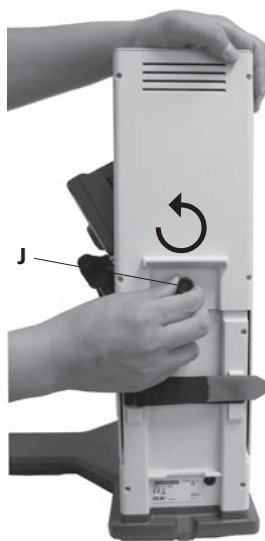


Fig. 7

- Установите цилиндрические М6х25 (F) (4 шт.) и зубчатые шайбы М6 (G) (4 шт.), чтобы прикрепить основание (H) к подъемному механизму (I) после распаковки упаковки. (Fig. 7)

#### 2) Удалите транспортировочный фиксатор (Fig. 8)



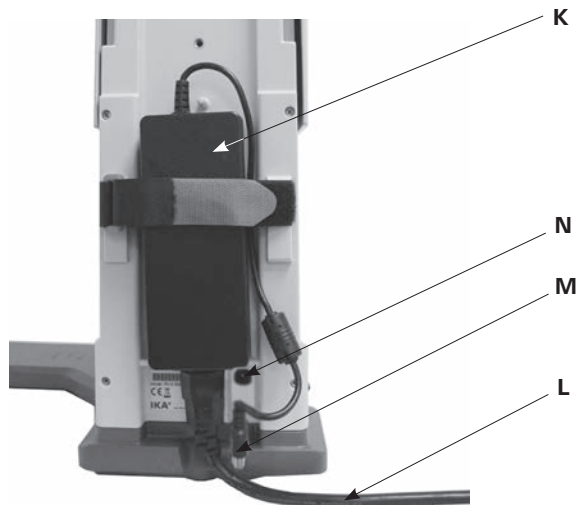
- Удерживая верхнюю часть подъемного механизма рукой, удалите винт с накатанной головкой (J), размещенный в задней части приспособления, вращая его против часовой стрелки.

#### Соблюдайте осторожность! ОПАСНОСТЬ!

Сразу после удаления транспортировочного фиксатора подъемный механизм быстро перемещается в свое верхнее крайнее положение. Расстояние составляет прибл. 120 мм.

Fig. 8

**3) Прикрепите настольный сетевой адаптер. (Fig. 9)**



**Fig. 9**

- Прикрепите сетевой адаптер (K) на задней стороне. Закрепите его застежкой «липучка», потянув за оба выступа на сетевом адаптере. Застежка «липучка» не должна находиться в нижней части сетевого адаптера.
- Подключите разъем низкого напряжения (M) к соединительному гнезду (N). (Fig. 9)
- Вставьте сетевой шнур (L) в сетевой адаптер и подключите его к источнику электропитания.
- Соблюдайте действующее напряжение электропитания.

**4) Прикрепите крепежный кронштейн. (Fig.10)**



**Fig.10**

**5) Вставьте колбу и прикрепите к ней поставляемые в комплекте шланговые соединители. (Fig. 11)**



**Fig.11**

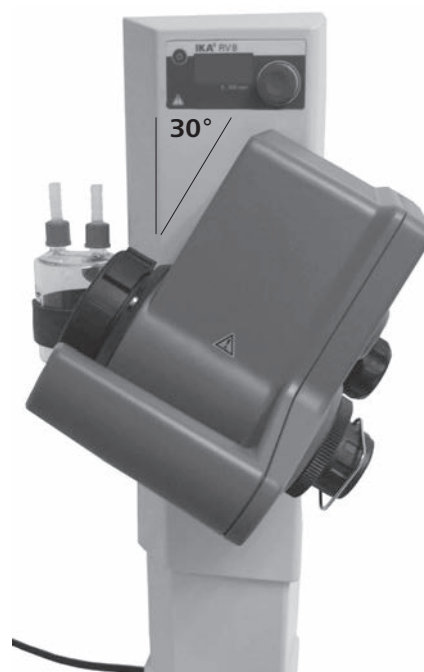
**6) Отрегулируйте угол вращающейся головки. (Fig. 12)**

- Снимите зажимное устройство, чтобы установить угол привода вращения на правой стороне подъемного механизма путем вращения ручки против часовой стрелки.



**Fig.12**

**7) Установите привод под углом припл. 30°. (Fig. 13)**



**Fig.13**

- Затем закрепите привод вращения против поворота, затянув регулируемую ручку по часовой стрелке.

### изделия из стекла

**ПРИМЕЧАНИЕ:** Прочитайте правила безопасного обращения с лабораторной посудой в соответствующем руководстве по эксплуатации!

- Откройте стопорное устройство (O) на приводной головке, повернув ее на 60° против часовой стрелки. (Fig. 14a)

См. указания:  
„CLOSE“

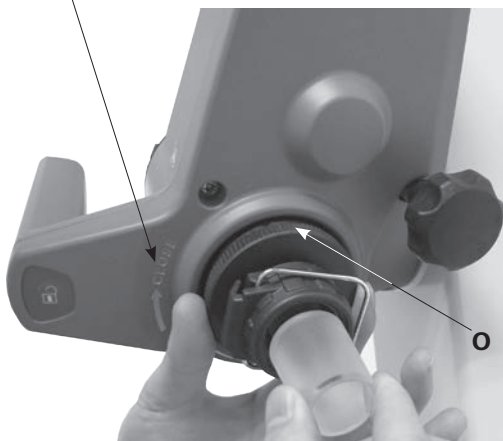


Fig. 14a

- Вставьте паровую трубку до упора.
- Затем заблокируйте стопорное устройство (O), повернув его по часовой стрелке на 60°. (Fig. 14b)

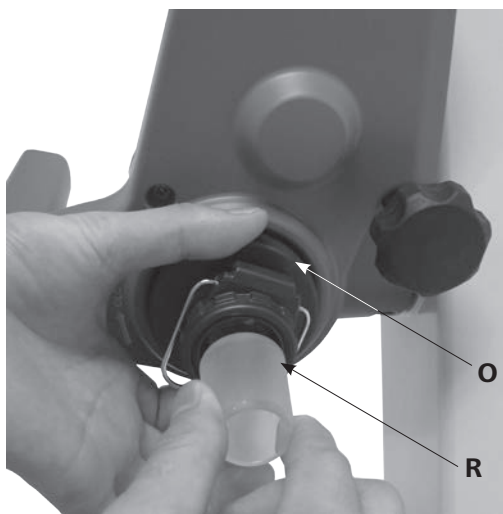


Fig. 14b

- Свободное извлечение паровой трубки недопустимо!
- Убедитесь в правильной работе осевого стопорного устройства на паровой трубке.

Прикрепите и отсоедините испарительную колбу/  
выталкивающий механизм

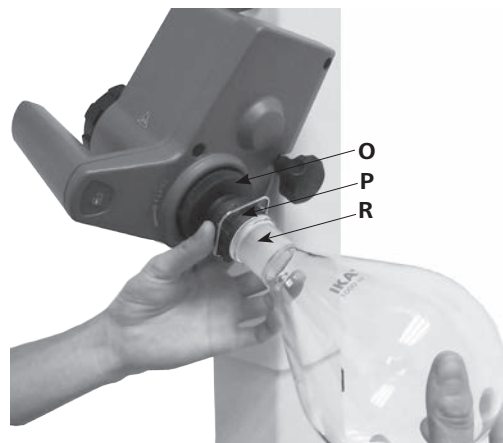


Fig. 15a

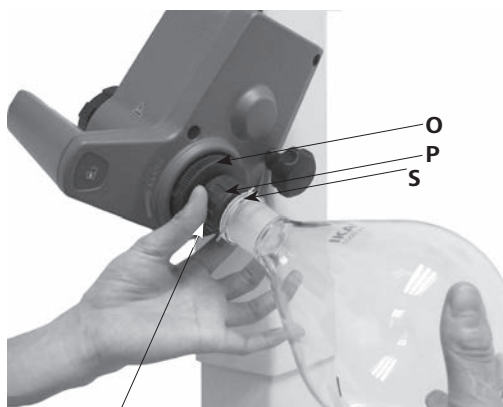


Fig. 15b

Поверните по часовой стрелке (↻) для плотной пригонки  
Поверните против часовой стрелки (↺) для ослабления плотной пригонки

**Прикрепите испарительную колбу:**

- Наденьте испарительную колбу (R) на паровую трубку. (Fig. 15a)
- Поверните пластмассовую гайку (P) с хомутом (S) против часовой стрелки так, чтобы хомут лег на фланец. (Fig. 15b)
- Теперь поверните пластмассовую гайку по часовой стрелке так, чтобы хомут плотно прилегал к фланцу. Для этого держите фиксатор (O) паропроводной трубки.

**Снимите испарительную колбу:**

- Держите фиксатор (O) и откручивайте пластмассовую гайку, поворачивая ее против часовой стрелки. В результате этого плотно пригнанные испарительные колбы будут освобождены.
- Держите испарительную колбу за фланец и откройте зажим хомута.
- Вытащите испарительную колбу.
- Проверьте, чтобы фиксатор паропроводной трубки был закрыт!

- Поместите RV 10.8001 уплотнение (**T**) в держатель на конденсаторе и установите стеклянную сборку на устройство в соответствии с инструкцией по сборке. (Fig. 16, 17 и 18)



Fig. 16

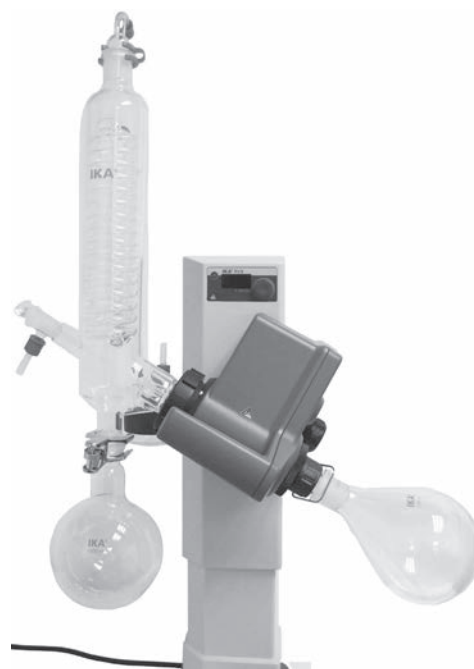


Fig. 18

#### Установите конденсатор

- Вставьте колпачковую гайку в конденсатор, а затем установите пружинное кольцо на фланец конденсатора (**U**).
- Установите конденсатор на привод вращения (**W**) и вручную затяните колпачковую гайку. (Fig. 17)

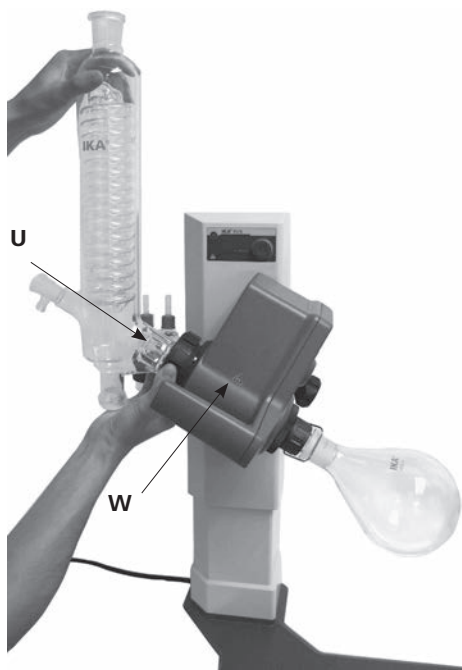


Fig. 17

- Прикрепите приемную колбу и шланговые соединители, как показано на рисунке. См. также руководстве по эксплуатации лабораторной посуды. (Fig. 18)

#### Монтаж шайба

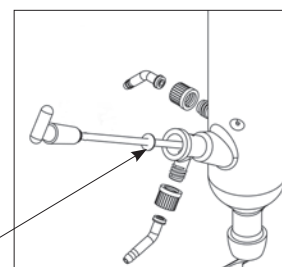


Fig. 19a

Дренаж шайба

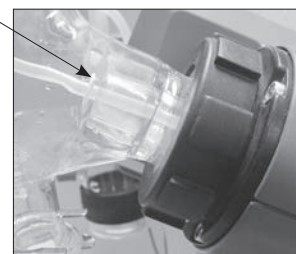


Fig. 19b

Примечание: Следите за правильным положением шайба.

#### Снятие конденсатора

- Используйте предоставленный накидной гаечный ключ для ослабления плотно пригнанных соединительных гаек.
- Ослабьте соединительную гайку вращением против часовой стрелки.

#### Описание специальных конденсаторов

(см. продукты/вспомогательные принадлежности на веб-сайте [www.ika.com](http://www.ika.com))

- **RV10.3 Вертикальный интенсивный конденсатор с коллектором**  
Этот вертикальный интенсивный конденсатор оснащен двойным кожухом для особо эффективной конденсации. Также доступен с покрытием (RV10.30)
- **RV10.4 Сухоледный конденсатор**  
Сухоледный конденсатор для дистиллирования низкокипящих растворителей. Охлаждение сухим льдом, охлаждающая вода не требуется. Максимальная конденсация благодаря низким температурам. Также доступен с покрытием (RV10.40)

- **RV10.5** Вертикальный конденсатор с коллектором и отсечным клапаном для обратной дистилляции  
Также доступен с покрытием (RV10.50)
- **RV10.6** Вертикальный интенсивный конденсатор с коллектором и отсечным клапаном для обратной дистилляции  
Этот вертикальный конденсатор интенсивного действия оснащен двойным кожухом для особо эффективной обратной конденсации.  
Также доступен с покрытием (RV10.60)

#### **рукавная система пожаротушения**

- Подсоедините водяные шланги ( $H_2O$ ) к конденсатору по принципу противотока. (Fig. 20)
- Вставьте вакуумные штуцеры в конденсатор, колбу Вульфа, регулятор вакуума с клапаном и вакуумный насос.
- Всегда подсоединяйте вакуумный шланг (**vac**) к конденсатору в самой высокой точке для минимизации потерь растворителя во время всасывания.
- Используйте стандартные лабораторные вакуумные шланги с внутренним диаметром 8 мм и толщиной стенки 5 мм (см. вспомогательные принадлежности).

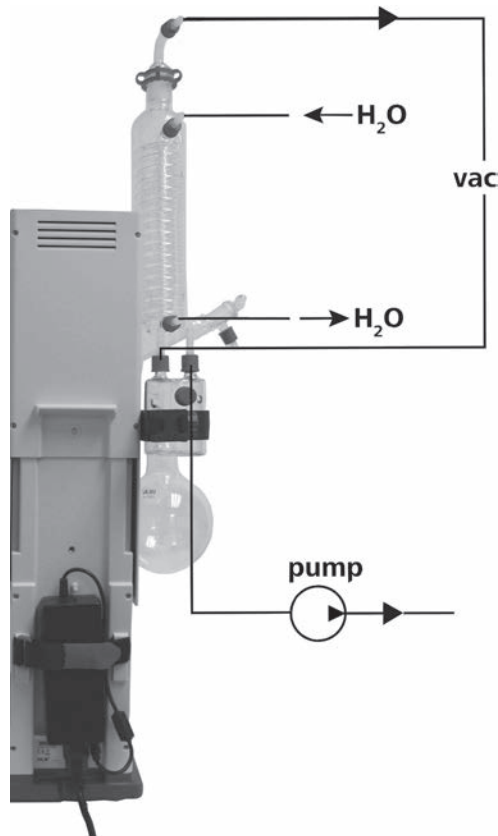


Fig. 20

#### **нагревательной бани HB 10**



Обратитесь к главе «Ввод в эксплуатацию» в руководстве по эксплуатации лабораторной нагревательной бани!

- Сборка подставки лабораторной нагревательной бани HB10  
Для работы нагревательной бани HB10 в комбинации с RV8 на нагревательную баню необходимо установить прилагаемую опорную плиту!

**Внимание!** Эксплуатация оснащенной опорной плитой нагревательной бани HB10 в комбинации с ротационным испарителем другого типа запрещена!

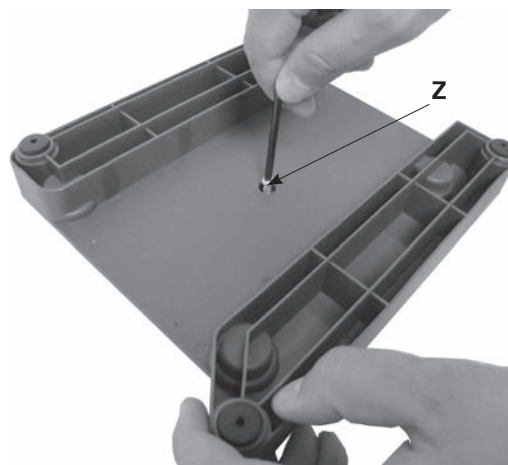


Fig. 21a

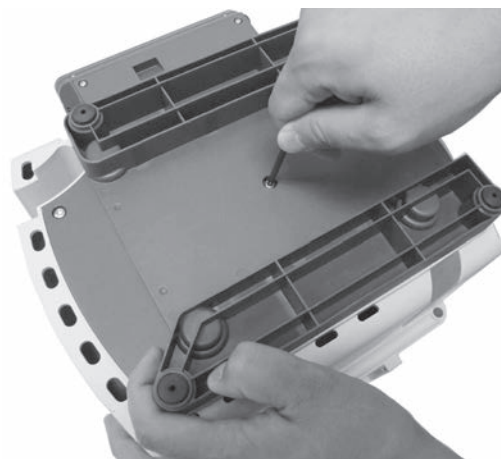


Fig. 21b

Полностью выкрутите винт (**Z**) из опорной плиты. (Fig.21a)  
Вдавите опорную плиту с выступом и находящимися на нем уплотнительными кольцами круглого сечения до упора в отверстие основания нагревательной бани.  
Затяните винт (**Z**) вручную. (Fig.21b)

- Установите лабораторную нагревательную баню на штатив привода вращения и подвиньте ее в левое положение. (Fig. 22)



Fig. 22

## Ввод в эксплуатацию


 При выполнении этих условий после подсоединения сетевого штекера аппарат готов к эксплуатации.



Fig.5

### Функциональные клавиши (Fig.3)



Fig.3

#### • „Power“ ключ (1)

При нажатии кнопки питания «Power» прибор переключается из режима ожидания в рабочий режим.

#### • На дисплее (2) отображается «8.8.8.».

А затем версия программного обеспечения «X.X».

#### • На дисплее отображается «set value» (заданное значение).

**Примечание:** Прибор обесточивается только при прерывании подачи сетевого напряжения, например, посредством вытаскивания кабеля сетевого питания!

#### • Вращающаяся ручка (3)

- Для запуска вращения нажмите поворотную кнопку.

- Индикатор мигает до тех пор, пока не будет достигнута установленная скорость вращения в оборотах в минуту (об/мин).

- Скорость вращения можно изменять посредством поворота кнопки.

- Для остановки вращения снова нажмите поворотную кнопку.

- Последнее отображаемое значение скорости вращения будет сохранено.

### Заполнение испарительной колбы:

Заполнить испарительную колбу можно вручную перед созданием вакуума. Испарительную колбу не следует заполнять более чем на половину ее объема.



*Максимально допустимая нагрузка (испарительная колба и содержимое) составляет 3 кг.*

Заполнение с помощью вакуума: перед заполнением испарительной колбы используется регулятор вакуума для настройки целевого давления стеклянной аппаратуры.

- Теперь заполните испарительную колбу, используя линию подпитки.

- Под действием вакуума растворитель всасывается в испарительную колбу. Это позволяет свести к минимуму потерю растворителя при всасывании.

### Настройка лабораторной нагревательной бани:

См. также руководство по эксплуатации лабораторной нагревательной бани НВ 10!

- Переместите подъемный механизм в нижнюю позицию и проверьте положение лабораторной нагревательной бани относительно испарительной колбы. При использовании более крупных испарительных колб (2-3 литра) или в зависимости от угла привода вращения можно переместить лабораторную нагревательную баню вправо.

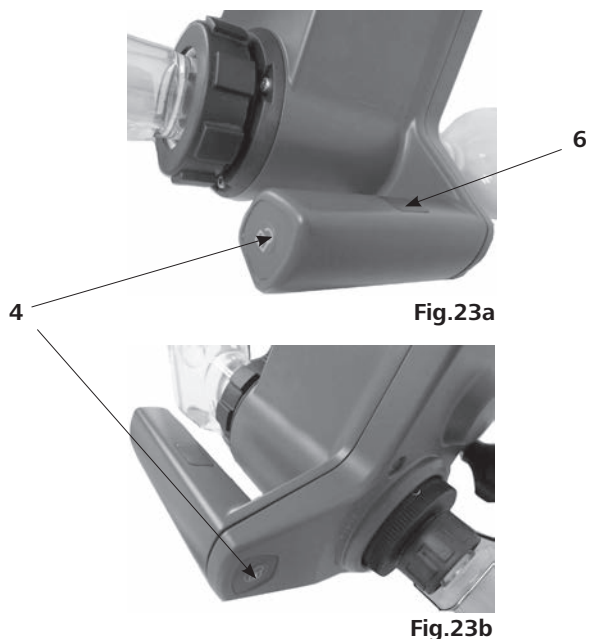
- Заполняйте лабораторную нагревательную баню закалочной средой до тех пор, пока испарительная колба не будет окружена закалочной средой на 2/3 своего объема.

- Включите привод вращения и медленно увеличьте скорость.  
*Примечание. Избегайте создания волн.*

- Включите лабораторную нагревательную баню с помощью главного выключателя.

*Примечание. При опускании испарительной колбы в лабораторную нагревательную баню избегайте нагрузки на стекло под действием различных температур испарительной колбы и лабораторной нагревательной бани!*

#### Клавиша положения подъемного механизма(4&6) (Fig. 23a и Fig. 23b)



Для изменения положения подъемника возьмитесь за ручку и нажмите левую или правую кнопку блокировки (4).  
Рука должна лежать на сенсоре (6).

Если касаться датчика (6) дольше 60 секунд (рукой), включается постоянная блокировка положения подъема. Положение подъема регулировать нельзя даже при нажатии левой или правой кнопки блокировки (4).  
Чтобы отключить датчик (6), уберите руку. После этого можно выполнять регулировку положения подъема в соответствии с описанием.

*Примечание. Датчика определения рук (6) нужно только касаться рукой, не нажимать!*

Фиксатор подъемника разблокируется, и подъемник можно перемещать вверх и вниз.

При отпускании кнопки блокировки или снятии руки фиксатор подъемника блокируется в заданном положении. При блокировке и разблокировке отчетливо слышен характерный щелчок.

### Сборка Стенд столб RV 8.1 (Принадлежности)

Если охладитель смонтирован надлежащим образом, и накидная гайка для фиксации охладителя на ротационном приводе затянута, штатив не требуется.

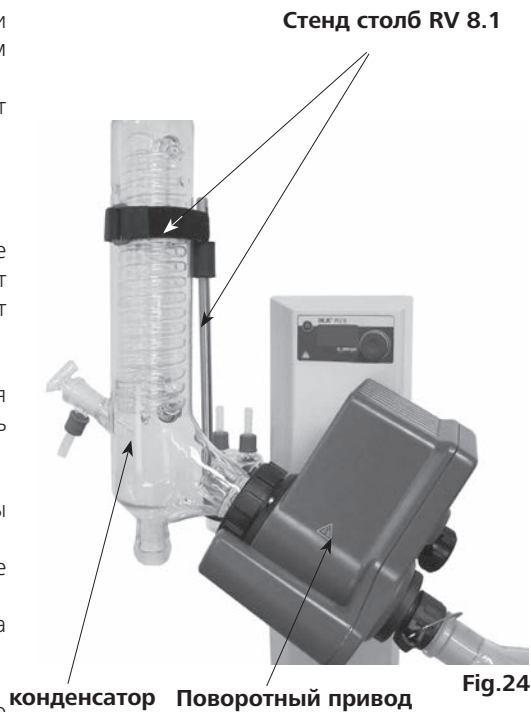
Штатив служит только для защиты охладителя от проворачивания.

#### ВНИМАНИЕ

**Внимание!** При неправильно смонтированном штативе RV8.1 из-за сильного натяжения липкой ленты могут возникать напряжения в стеклянной посуде, которые могут привести к повреждению охладителя для стекла.

Штатив RV8.1 закрепляется после монтажа охладителя на ротационном приводе. Помните, что охладитель смонтирован параллельно корпусу подъемника.

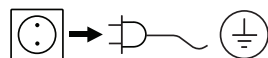
- Вставьте ножку штатива в отверстие с нижней стороны ротационного привода.
- Слегка вкрутите винт с накатанной головкой в резьбовое отверстие.
- Сместите штатив так, чтобы верхняя резиновая втулка прилегала к охладителю для стекла.
- Затяните винт с накатанной головкой вручную.
- Закрепите охладитель с помощью предварительно приклеенной к штативу липкой ленты.



## Техническое обслуживание и чистка

Устройство не требует технического обслуживания. Оно подвержено лишь естественному старению деталей и их отказу со статистически закономерной частотой.

### Чистка



Перед чисткой обесточьте устройство.

ТЧистку производить водным раствором чистящего средства или изопропиловым спиртом в случае трудно выводимых пятен.

### Заказ запасных частей

При заказе запасных частей указывайте:

- Тип устройства,
- Серийный номер машины (см. шильдик),
- Версия программного обеспечения ,
- Номер детали и описание детали по каталогу, см. [www.ika.com](http://www.ika.com).

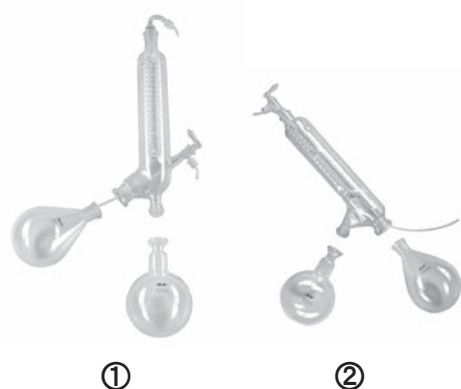
### Ремонт

**Присылайте оборудование для ремонта только после его тщательной очистки и при отсутствии материалов, представляющих угрозу здоровью.**

Для этого запросите форму «Свидетельство о безопасности» в компании IKA® или загрузите ее сами с сайта IKA® [www.ika.com](http://www.ika.com) и распечатайте.

Пожалуйста, используйте для пересылки оригинальную упаковку. Упаковка для хранения недостаточна для транспортировки. Используйте упаковку подходящую для транспортировки.

## Принадлежности (посмотреть [www.ika.com](http://www.ika.com))



RV 10.1  
RV 10.10  
RV 10.2  
RV 10.20

RV 10.700  
RV 10.710  
RV 10.800  
RV 10.810

RV 10.900  
RV 10.910  
RV 10.1000  
RV 10.1010

NS 29/32 Вертикальный конденсатор (1)  
NS 29/32 Вертикальный конденсатор, просветленный (1)  
NS 29/32 Диагональ конденсатор (2)  
NS 29/32 Диагональ конденсатор, просветленный (2)

NS 29/42 Вертикальный конденсатор (1)  
NS 29/42 Вертикальный конденсатор, просветленный (1)  
NS 29/42 Диагональ конденсатор (2)  
NS 29/42 Диагональ конденсатор, просветленный (2)

NS 24/40 Вертикальный конденсатор (1)  
NS 24/40 Вертикальный конденсатор, просветленный (1)  
NS 24/40 Диагональ конденсатор (2)  
NS 24/40 Диагональ конденсатор, просветленный (2)



RV 10.3  
RV 10.30

RV 10.4  
RV 10.40  
RV 10.5

RV 10.50

RV 10.6

RV 10.60

Вертикально-интенсивное конденсатор с многообразием (1)  
Вертикально-интенсивное конденсатор с многообразием, просветленный (1)

Сухой лед конденсатора (2)  
Сухой лед конденсатора , просветленный (2)

Вертикально конденсатор с многообразием и отсечной клапан для отлива дистилляции (нет фото)

Вертикально конденсатор с многообразием и отсечной клапан для отлива дистилляции,просветленный (нет фото)

Вертикально-интенсивное конденсатор с многообразием и отсечной клапан для отлива дистилляции (3)

Вертикально-интенсивное конденсатор с многообразием и отсечной клапан для отлива дистилляции, просветленный (3)



RV 10.70	NS 29/32 Пара труб
RV 10.71	NS 24/29 Пара труб
RV 10.72	NS 29/42 Пара труб
RV 10.73	NS 24/40 Пара труб



RV 10.80	NS 29/32 Испарение колбу 50 ml
RV 10.81	NS 29/32 Испарение колбу 100 ml
RV 10.82	NS 29/32 Испарение колбу 250 ml
RV 10.83	NS 29/32 Испарение колбу 500 ml
RV 10.84	NS 29/32 Испарение колбу 1000 ml
RV 10.85	NS 29/32 Испарение колбу 2000 ml
RV 10.86	NS 29/32 Испарение колбу 3000 ml

RV 10.90	NS 24/32 Испарение колбу 50 ml
RV 10.91	NS 24/32 Испарение колбу 100 ml
RV 10.92	NS 24/32 Испарение колбу 250 ml
RV 10.93	NS 24/32 Испарение колбу 500 ml
RV 10.94	NS 24/32 Испарение колбу 1000 ml
RV 10.95	NS 24/32 Испарение колбу 2000 ml
RV 10.96	NS 24/32 Испарение колбу 3000 ml
RV 10.97	NS 24/40 Испарение колбу 1000 ml

RV 10.2001	NS 29/42 Испарение колбу 50 ml
RV 10.2002	NS 29/42 Испарение колбу 100 ml
RV 10.2003	NS 29/42 Испарение колбу 250 ml
RV 10.2004	NS 29/42 Испарение колбу 500 ml
RV 10.87	NS 29/42 Испарение колбу 1000 ml
RV 10.2005	NS 29/42 Испарение колбу 2000 ml
RV 10.2006	NS 29/42 Испарение колбу 3000 ml

RV 10.2007	NS 24/40 Испарение колбу 50 ml
RV 10.2008	NS 24/40 Испарение колбу 100 ml
RV 10.2009	NS 24/40 Испарение колбу 250 ml
RV 10.2010	NS 24/40 Испарение колбу 500 ml
RV 10.2011	NS 24/40 Испарение колбу 1000 ml
RV 10.2012	NS 24/40 Испарение колбу 2000 ml
RV 10.2013	NS 24/40 Испарение колбу 3000 ml



RV 10.100	KS 35/20 Приемная колбу 100 ml
RV 10.101	KS 35/20 Приемная колбу 250 ml
RV 10.102	KS 35/20 Приемная колбу 500 ml
RV 10.103	KS 35/20 Приемная колбу 1000 ml
RV 10.104	KS 35/20 Приемная колбу 2000 ml
RV 10.105	KS 35/20 Приемная колбу 3000 ml

RV 10.200	KS 35/20 Приемная колбу, просветленный 100 ml
RV 10.201	KS 35/20 Приемная колбу, просветленный 250 ml
RV 10.202	KS 35/20 Приемная колбу, просветленный 500 ml
RV 10.203	KS 35/20 Приемная колбу, просветленный 1000 ml
RV 10.204	KS 35/20 Приемная колбу, просветленный 2000 ml
RV 10.205	KS 35/20 Приемная колбу, просветленный 3000 ml



RV10.300	NS 29/32 порошок колбу 500 ml
RV10.301	NS 29/32 порошок колбу 1000 ml
RV10.302	NS 29/32 порошок колбу 2000 ml

RV10.303	NS 24/29 порошок колбу 500 ml
RV10.304	NS 24/29 порошок колбу 1000 ml
RV10.305	NS 24/29 порошок колбу 2000 ml

RV10.2014	NS 29/32 порошок колбу 500 ml
RV10.2015	NS 29/32 порошок колбу 1000 ml
RV10.2016	NS 29/32 порошок колбу 2000 ml

RV10.217	NS 24/40 порошок колбу 500 ml
RV10.218	NS 24/40 порошок колбу 1000 ml
RV10.219	NS 24/40 порошок колбу 2000 ml



RV10.400 RV10.401	NS 29/32 Испарение цилиндра 500 ml NS 29/32 Испарение цилиндра 1500 ml
RV10.402 RV10.403	NS 24/29 Испарение цилиндра 500 ml NS 24/29 Испарение цилиндра 1500 ml
RV10.2020 RV10.2021	NS 29/42 Испарение цилиндра 500 ml NS 29/42 Испарение цилиндра 1500 ml
RV10.2022 RV10.2023	NS 24/40 Испарение цилиндра 500 ml NS 24/40 Испарение цилиндра 1500 ml



RV10.500 RV10.501 RV10.2024 RV10.2025	NS 29/32 Пена тормоза NS 24/29 Пена тормоза NS 29/42 Пена тормоза NS 24/40 Пена тормоза
--	--



RV10.600 RV10.601 RV10.602	NS 29/32 Дистилляция паук с 6 дистилляцией рукава NS 29/32 Дистилляция паук с 12 дистилляцией рукава NS 29/32 Дистилляция паук с 20 дистилляцией рукава
RV10.603 RV10.604 RV10.605	NS 24/29 Дистилляция паук с 6 дистилляцией рукава NS 24/29 Дистилляция паук с 12 дистилляцией рукава NS 24/29 Дистилляция паук с 20 дистилляцией рукава
RV10.2026 RV10.2027 RV10.2028	NS 29/42 Дистилляция паук с 6 дистилляцией рукава NS 29/42 Дистилляция паук с 12 дистилляцией рукава NS 29/42 Дистилляция паук с 20 дистилляцией рукава
RV10.2029 RV10.2030 RV10.2031	NS 24/40 Дистилляция паук с 6 дистилляцией рукава NS 24/40 Дистилляция паук с 12 дистилляцией рукава NS 24/40 Дистилляция паук с 20 дистилляцией рукава
RV10.610	дистилляцией рукава 20 ml



RV10.606 RV10.607	NS 29/32 Дистилляция паук с 5 колбы 50 ml NS 29/32 Дистилляция паук с 5 колбы 100 ml
RV10.608 RV10.609	NS 24/29 Дистилляция паук с 5 колбы 50 ml NS 24/29 Дистилляция паук с 5 колбы 100 ml
RV10.2032 RV10.2033	NS 29/42 Дистилляция паук с 5 колбы 50 ml NS 29/42 Дистилляция паук с 5 колбы 100 ml
RV10.2034 RV10.2035	NS 24/40 Дистилляция паук с 5 колбы 50 ml NS 24/40 Дистилляция паук с 5 колбы 100 ml



RV10.8001	Уплотнение
-----------	------------



RV8.1	RV8.1 Стенд столб
-------	-------------------



RV8.2	RV 8.2 пробка
-------	---------------

## Сообщения об ошибках

При возникновении неисправностей во время работы их условное обозначение (код) отображается на дисплее. Сразу после отображения сообщения о серьезной ошибке подъемный механизм перемещается в верхнее крайнее положение и дальнейшая эксплуатация устройства становится невозможной.

В случае появления кода ошибки действуйте следующим образом:

- Выключите устройство при помощи выключателя,
- Устраните неисправность,
- Включите устройство.

Код	Причина	Эффект	Устранение
<b>E03</b>	Слишком высокая температура внутри устройства	комнатная температура > 40 °С	- Выключите устройство - Дождитесь охлаждения - Проверьте расположение (см. Техническое описание)
<b>E04</b>	Скорость поражаемых целей не достигнута Двигатель заблокирован	чрезмерная нагрузка Обрыв кабеля	- Уменьшите нагрузку в испарителе
<b>E09</b>	Неисправность чипа памяти	ошибка передачи	- Выключите устройство и включите снова

Если описанные выше действия не привели к устранению неисправности, или на дисплее отображается другой код, то выполните одно из следующих действий:

- Свяжитесь со службой сервиса,
- Отправьте устройство в ремонт с кратким описанием неисправности.

## Техническое описание

Диапазон напряжения питания	В	(100 - 240) ± 10%
Номинальное напряжение	В	100 - 240
Частота тока	Гц	50 / 60
Номинальная мощность устройства RV8 (нет отопления ванной)	Вт	75
Номинальная мощность (макс.) переключения адаптер	Вт	90
скорость	об/мин	5 - 300
Скорость толерантности заданная скорость: < 100 грт	об/мин	± 1
заданная скорость: ≥ 100 грт	%	± 1
Индикатор скорости		цифровой
Размер видимой области экрана (Ш x В) отображать	мм	37 x 18
Плавный пуск		7 сегментный дисплей
поднимать		да
ход	мм	вручную
регулируемым углом для дисков		120
поверхность охлаждения	см <sup>2</sup>	0° - 45°
Расход охлаждающей воды мини.	л / ч	1500
Расход охлаждающей воды макс.	л / ч	30
Давление охлаждающей воды макс.	бар	100
Допустимая продолжительность режима работы	%	1
Температура окружающей среды	°С	100
Допустимая влажность окружающей среды	%	5 - 40
Класс защиты по DIN EN 60529		80
Класс защиты		IP 20
Уровень загрязнения		I
Вес (нет Стекло, нет отопления ванной)	кг	2
Габаритные размеры (Ш x Г x В)	мм	12.5
Максимальная высота над уровнем моря	м	595 x 390 x 615
		максимум 2000

Производитель оставляет за собой право внесения изменений, не ухудшающих характеристики изделия.

## Растворитель таблицы (выбор)

Растворитель	формула	Давление на температуру кипения 40 °C в мбар (Для NB10 ок. 60 ° C)
Acetic acid	$C_2H_4O_2$	44
Acetone	$C_3H_6O$	556
Acetonitrile	$C_2H_3N$	226
N-Amylalcohol	$C_5H_{12}O$	11
n-Pentanol	$C_5H_{10}O$	11
n-Butanol	$C_4H_{10}O$	25
tert. Butanol	$C_4H_{10}O$	130
2-Methyl-2-Propanol	$C_4H_{10}O$	130
Butylacetate	$C_6H_{12}O_2$	39
Chlorobenzene	$C_6H_5Cl$	36
Chloroform	$CHCl_3$	474
Cyclohexane	$C_6H_{12}$	235
Dichloromethane	$CH_2Cl_2$	atm. press.
Methylenechloride	$CH_2Cl_2$	atm. Press.
Diethylether	$C_4H_{10}O$	atm. press.
1,2,-Dichloroethylene (trans)	$C_2H_2Cl_2$	751
Diisopropylether	$C_6H_{14}O$	375
Dioxane	$C_4H_8O_2$	107
Dimethylformamide (DMF)	$C_3H_7NO$	11
Ethanol	$C_2H_6O$	175
Ethylacetate	$C_4H_8O_2$	240
Ethylmethylketone	$C_4H_8O$	243
Heptane	$C_7H_{16}$	120
Hexane	$C_6H_{14}$	335
Isopropylalcohol	$C_3H_8O$	137
Isoamylalcohol	$C_5H_{12}O$	14
3-Methyl-1-Butanol	$C_5H_{12}O$	14
Methanol	$CH_4O$	337
Pentane	$C_5H_{12}$	atm. press.
n-Propylalcohol	$C_3H_8O$	67
Pentachloroethane	$C_2HCl_5$	13
1, 1, 2, 2, -Tetrachloroethane	$C_2H_2Cl_4$	35
1, 1, 1, -Trichloroethane	$C_2H_3Cl_3$	300
Tetrachloroethylene	$C_2Cl_4$	53
Tetrachloromethane	$CCl_4$	271
Tetrahydrofurane (THF)	$C_4H_8O$	357
Toluene	$C_7H_8$	77
Trichloroethylene	$C_2HCl_3$	183
Water	$H_2O$	72
Xylene	$C_8H_{10}$	25

## Гарантия

В соответствии с условиями гарантии **IKA®** срок гарантии составляет 24 месяца. Обращения по гарантии направляйте региональным дилерам. Вы также можете отправить машину непосредственно на наше предприятие с доставочными документами и описанием причин жалобы. Транспортные расходы оплачиваются потребителем.

Гарантия не распространяется на изношенные детали, неисправности, вызванные неправильной эксплуатацией, отсутствием надлежащего ухода и технического обслуживания в соответствии с данным руководством.

	页码		
符号说明	68	调试	77
安全说明	68	安装 RV 8.1 支撑架	78
正确使用	71	维护与清洁	79
开箱	71	选配件	79
实用信息	72	错误代码	82
安装	72	技术参数	82
RV 8 主机		溶剂表 (摘录)	83
玻璃组件		保修	83
软管系统			
加热锅			

## 符号说明



一般危险



**危险**

该符号所标识的信息**对于操作者的健康和安全至关重要**。违反该符号标识的操作将有可能对您的健康或人身安全造成危害。



**警告**

该符号所标识的信息**对于保证仪器正常工作非常重要**。违反该符号标识的操作将有可能导致仪器损坏。



**注意**

该符号所标识的信息**对于确保仪器的有效工作和使用非常重要**。违反该符号标识的操作将有可能导致所处理的结果不准确。



**危险**

危险 - 当心烫手!

## 安全说明

### 个人防护



当仪器关闭或者电源中断时，升降系统会自动将蒸发瓶提升至加热锅以上位置。因此，**请注意**在没有玻璃组件的情况下，由于承载重量减轻，升降系统会迅速上升。

- 操作仪器前请认真阅读本使用说明并遵守安全操作规范。
- 请妥善保管使用说明以便需要时查阅。
- 请确保只有受过相关训练的人员才能操作本仪器。
- 请遵守安全规范、人身安全和事故防止等相关规范，**尤其是在抽真空时!**

- 根据处理介质的种类，在操作仪器时请佩戴合适的防护装备；否则可能出现下列危险：
  - 液体溅出
  - 身体部位，头发，衣物和饰品被挂住
  - 因玻璃件破碎导致受伤

## ⚠ 危险

吸入或接触有毒液体、气体、飞沫、蒸汽、尘埃、生物或微生物介质可能对操作人员造成危害。

- 请将仪器放置于平稳、干净、防滑、干燥并防火的桌面。
- 请注意确保仪器上方有足够的空间，玻璃组件可能超过仪器的高度。
- 使用前，请认真检查仪器、配件尤其是玻璃组件有无破损；请勿使用破损的部件。
- 确保玻璃组件不受应力！以下原因可能导致玻璃组件破损：
  - 错误安装引起的应力
  - 外部机械外力的作用
  - 周边环境温度的剧变
- 确保开启时仪器不因震动而发生移动。
- 注意以下情况带来的危险：
  - 易燃物质
  - 可燃低沸点介质
  - 玻璃件破碎

## ⚠ 注意

切勿蒸馏和加热闪点低于加热锅安全设定温度的物质。加热锅安全温度应至少低于所处理介质燃点25 °C。

- **请勿**在易爆的环境中或水下操作使用本仪器，也不能使用该仪器处理危险的物质。
- 本仪器仅适用于对处理过程中产生的能量不发生危险反应的介质；同时被处理的物质也不能与其他方式产生的能量反应，如光照。
- 操作仪器时必须保持监控。
- 请勿过压操作本仪器（冷却水压请参考“技术参数”）。
- 为了确保马达系统的冷凝效果，请勿堵塞马达系统的通风口。
- 请注意介质与仪器之间发生的静电放电可产生直接的危险。
- 该仪器不适用于手持操作（升降系统的操作除外）。
- 只有使用“选配件”列表中的配件才能保证安全操作。
- 请参考 HB 10 加热锅的使用说明。
- 请参考选配件的使用说明，例如真空泵。
- 请使真空泵的正压出口位于通风柜下。
- 请在密闭的通风橱或其他合适的保护装置中使用本仪器。
- 根据蒸馏物的量和类型选择蒸馏装置的尺寸，冷凝管必须正常工作，请监控冷却器出口处冷却液的流速。
- 为了防止压力的累积，在常压状态下操作时，玻璃组件应保持通气，例如冷凝管保持开口。
- 请注意气体、蒸汽、或其他物质可以通过冷凝管上部开口溢出产生危险，为了避免产生危险，请采取合适的措施，例如向下连接冷却管和洗气瓶或其它有效的提取装置。
- 玻璃蒸发瓶不可一面受热，加热阶段，旋转蒸发瓶必须转动。
- 玻璃组件设计耐压为 2 mbar，加热前必须开启通气阀门（见“调试”部分），冷却之后也必须再次开启通气阀门。在进行真空蒸馏时，蒸汽在释放前必须经冷凝处理排出或者安全释放。  
如果蒸馏残余物在遇到氧气时有分解的危险，请仅向其中加入适用于残余物应力释放的气体。

## ⚠ 注意

请注意避免过氧化物的形成，蒸馏过程中积累的过氧化物发生分解可能会导致爆炸。

形成过氧化物的液体请避免被光线照射，特别是紫外线的照射，在蒸馏前请注意检查有无过氧化物的形成，如有过氧化物，必须清除。很多有机物都易于形成过氧化物，例如甲氧乙基

## ⚠ 危险

## ⚠ 警告

吡啶、二乙醚、二氧杂环乙烷、尿四氢呋喃以及未饱和和氢化喹诺酮，例如四氢化萘、二烯烃、异丙基苯、醛式氢、酮以及含有上述物质的溶液。操作过程中加热锅、加热介质、蒸发瓶以及玻璃组件可能灼热，且在停止操作后还会在一段时间内保持高温！再次操作前，请让各个部件冷却！注意避免沸腾延迟！在仪器没有开启旋转的情况下，请勿加热蒸发瓶！突然出现泡沫或者出现气体则说明蒸发瓶内介质开始分解，请立即关闭加热并将蒸发瓶提升至加热锅以上位置，保持周边危险区域通风良好，并提醒周边人员。

### 升降系统

当仪器关闭或者电源中断时，升降系统将会提升蒸发瓶至加热锅以上位置。

电源中断后，升降系统可承受的最大载重量（玻璃组件和样品）为3.1 kg。

使用竖直型玻璃组件和 1 升蒸发瓶时升降系统的最大载重量的计算：

冷凝管 + 接收瓶 + 蒸发瓶 + 选配件 =

1200 g + 400 g + 280 g + 100 g = 1980 g

样品最大质量 = 3100 g - 1980 g = 1120 g

若超过最大载重量，则无法实现升降系统的功能！

当使用其他类型的冷凝管（例如干冰冷凝管、加强型冷凝管或带回流阀的竖直冷凝管）时，因玻璃器件的重量增加了，所以应该相应减少样品的量。

进行蒸馏前，请务必确保断电后升降系统可提起玻璃组件和样品。

请务必在每次操作前对仪器的升降系统进行日常检查！

检查方法为：首先使升降系统的承载重量加至 3.1 kg（最大载重量）；然后手动将升降系统降至最低点位置，并按仪器前板的电源开关薄膜按键或仪器背部右侧的电源开关按钮关闭仪器。

若升降系统运行无异常，则会使蒸发瓶提升至加热锅以上位置。

**注意：**与通过按仪器前板的电源开关薄膜按键关闭仪器的方法相比，通过按仪器背部右侧的电源开关关闭仪器的方法所致马达的升降动作会稍微滞后一些。

若检查发现升降系统运行异常，请联系 IKA® 公司的客服部门。

蒸发仪最大承重（蒸发瓶和样品）为 3.0 kg！超过该承重的操作则潜在蒸气管破裂的危险！

测试升降系统是否可将蒸发瓶和样品提起时请确保仪器电源是中断的。

操作蒸发仪器时，在承重比较大的情况下应该始终保持较低的速度。因为非平衡的承重状况可能会导致蒸气管破裂！

- 断电后玻璃组件内部会产生真空。必须手动给玻璃组件排气。

### 注意

当蒸发瓶旋转或驱动部件升降时，切勿操作仪器。马达旋转开启前，请将蒸发瓶降低至加热锅位置，否则，沸腾的加热介质可能溅出。

- 操作时，如有必要，请降低马达转速，以防止加热锅中的介质溅出。
- 操作时，切勿触摸旋转部件。
- 失衡可能会导致仪器或部件产生失控的共振现象，这将有可能损坏玻璃组件。出现失衡或者异常噪音时，请立即关闭仪器或降低转速。
- 电源中断后重新供电，仪器不会自行启动。
- 在仪器电源关闭或者拔下电源插头的情况下，仪器电源才会中断。
- 电源插座必须方便操作。

### 仪器设备防护

- 仪器铭牌上电压规定必须与实际供应电源电压一致。
- 电源插座必须接地保护。
- 为防止外部物体或液体的渗入，活动部件必须安装到位。
- 确保仪器和配件免受挤压和碰撞。
- 只有专业维修人员才能打开仪器。

## 正确使用

### • 使用

配合 IKA® 推荐选配件，该仪器适用于：

- 快速柔和蒸馏液体
- 蒸馏溶液或悬浮液
- 结晶、合成或清洁精细化学品
- 干燥粉末或者颗粒状物质
- 溶剂回收

操作模式：桌面设备

### • 使用范围

- 实验室
- 学校
- 制药
- 大学

如果使用非我公司提供或推荐的配件或者不当使用仪器，我们将无法保证使用者的安全。

## 开箱

### • 开箱检查

- 请小心拆除包装并检查仪器
- 如果发现任何破损，请填写破损报告并立即通知货运公司

### • 交货清单

	RV 8 主机	HB 10 加热锅	竖直玻璃组件 RV 10.1	竖直玻璃组件 RV 10.10 防爆薄膜	锯齿垫圈 M6	圆柱螺钉 M6x25	梅花扳手	电源适配器	RV 10.8001 密封圈	脚垫底座	扳手 T20	扳手 DIN911 SW5	真空缓冲回流瓶支架	真空缓冲回流瓶	螺塞	螺纹接头盖	连接管 D=9mm	使用说明	底座	蒸气管	电源线
套装 1 / RV 8 V	1	1	1		4	4	1	1	1	1	1	1	1	1	1	2	2	1	1	1	2
套装 2 / RV 8 VC	1	1		1	4	4	1	1	1	1	1	1	1	1	1	2	2	1	1	1	2
套装 3 / RV 8 flex	1	1			4	4	1	1	1	1	1	1	1	1	1	2	2	1	1	1	2

### RV 8 交货清单

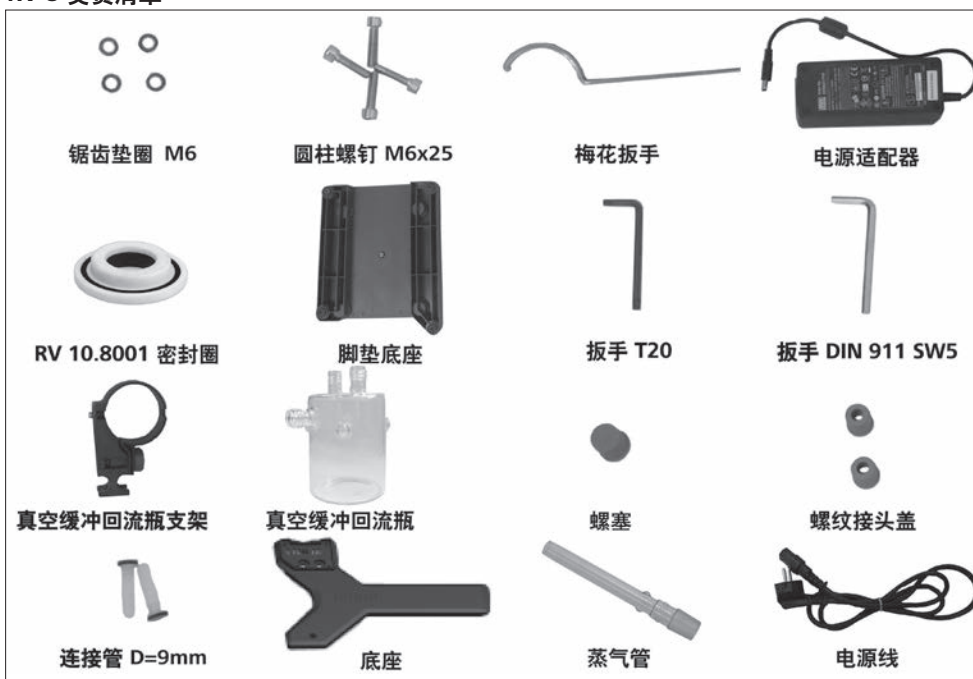


Fig. 6

## 实用信息

蒸馏是利用物质的特性、气压与沸点关系进行蒸馏，然后冷凝从而达到分离液体组分的热力学过程。

沸点温度随外部气压的降低而降低，这意味着很多工作通常都可以在减压后进行。在此过程中，加热锅保持在一个稳定的温度（如：60 °C）；使用真空控制器，沸点和蒸气温度约为40 °C，冷凝器冷却水温度不高于 20 °C (60-40-20 原则)。

带真空控制器的化学隔膜泵可用于真空控制，真空缓冲回流瓶可有效防止残留溶剂流入真空泵。

使用喷射泵控制真空度时，溶剂会对环境造成污染。

转速、温度、蒸发瓶大小以及系统压力均影响蒸发仪排气量。

冷凝管最佳蒸汽量为 60%，该数值相当于冷却旋管冷却量的 2/3，更大的蒸汽量有可能导致未冷却的溶剂溢出。

### 注意

本仪器配置了蒸发瓶安全操作装置，电源中断时，内置弹簧将蒸发瓶自动提升至加热锅以上位置。

“**注意!** 每次使用前必须进行日常检查升降系统。见安全提示/安全升降系统!”

电源中断后玻璃组件内部会产生真空!

当使用其它类型的冷凝管时，例如干冰或强化冷凝管以及使用套管式回收分馏冷凝管，由于玻璃装置的重量的增加，承重应相应地减少。因此，在实验之前，应测试电源中断时系统是否可将蒸馏样品提起。

该仪器为操作冷却水供给系统（如实验室冷却循环系统）而设计，但也可在连接供水管时使用。请参考“技术参数”有关冷却水压、温度恒定性和流速的信息。

## 安装

### RV 8 主机

#### 1.) 安装底座 (Fig. 7)

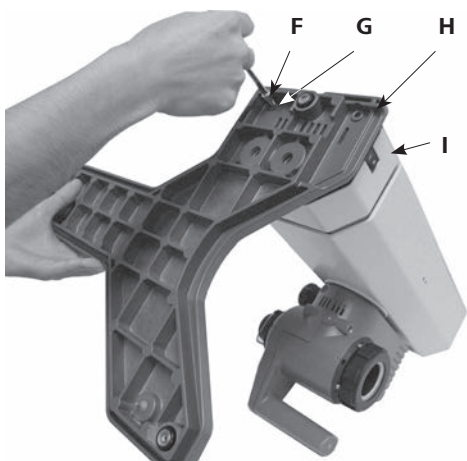
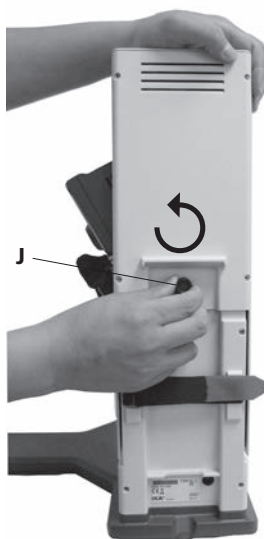


Fig. 7

- 用圆柱螺钉 M6x25 (F) (4x) 和锯齿垫圈 M6 (G) (4x) 将底座 (H) 固定在升降系统 (I) 上。(Fig. 7)

#### 2.) 卸下运输锁定装置 (Fig. 8)

### 注意



- 用手按住升降架顶部，逆时针拧开仪器背部的固定螺丝 (J) 并将其卸下。

### 小心! 危险!

运输锁定装置被取下后，升降架将很快地升至顶端位置，行程120 mm。

Fig. 8

### 3.) 安装电源适配器 (Fig. 9)

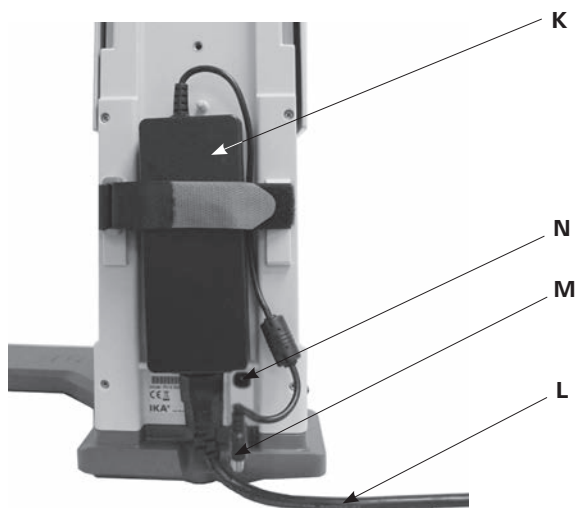


Fig. 9

- 将电源适配器 (K) 置于仪器背部并以尼龙搭扣固定, 其中尼龙搭扣的魔术贴连接在电源适配器上。请注意, 尼龙搭扣的位置不得处于电源适配器与仪器背部相间的位置。
- 将低电压连接器 (M) 连接到连接接口 (N) 上。(Fig. 9)
- 将电源适配器的电源线插头 (L) 插入电源插座。
- 请确保提供有效的电源电压。

### 4.) 安装缓冲回流瓶支架 (Fig.10)



Fig.10

### 5.) 安装缓冲回流瓶并将软管连接管连接到缓冲回流瓶 (Fig. 11)



Fig.11

### 6.) 调节旋转机构头部角度 (Fig. 12)

- 逆时针旋转并松开升降支臂右侧的旋转机构头部角度锁定装置, 以设定旋转机构头部角度。



Fig.12

### 7.) 将旋转机构角度设定为 30° 左右 (Fig. 13)

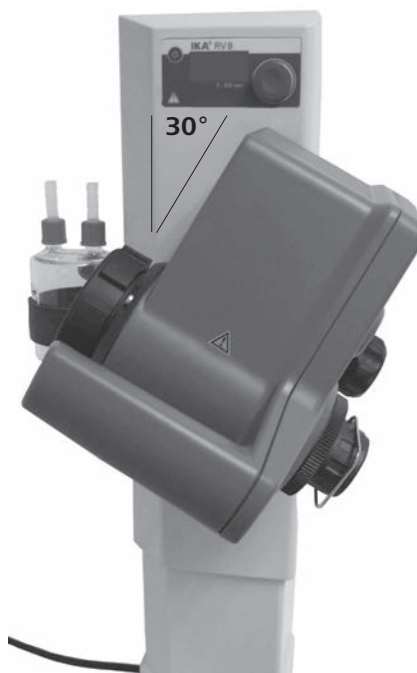


Fig.13

- 然后顺时针拧紧锁定装置以固定旋转机构头部角度, 防止意外转动。

### 玻璃组件

**注意：**请参考玻璃组件的使用说明以保证安全操作实验室玻璃组件！

- 逆时针转动锁定装置 (O) 60° 从而打开锁定装置。(Fig.14a)

见标示：  
“CLOSE”

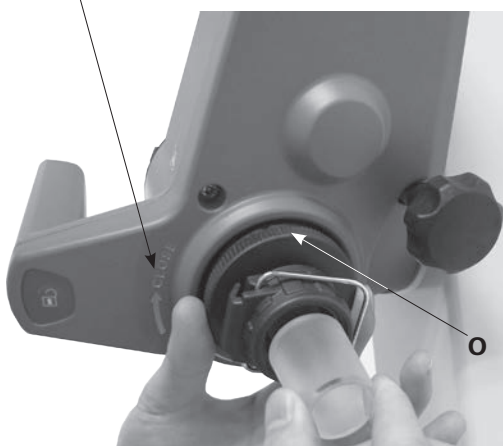


Fig.14a

- 将蒸气管安装到位。
- 顺时针转动锁定装置 (O) 60°进行锁定。(Fig. 14b)

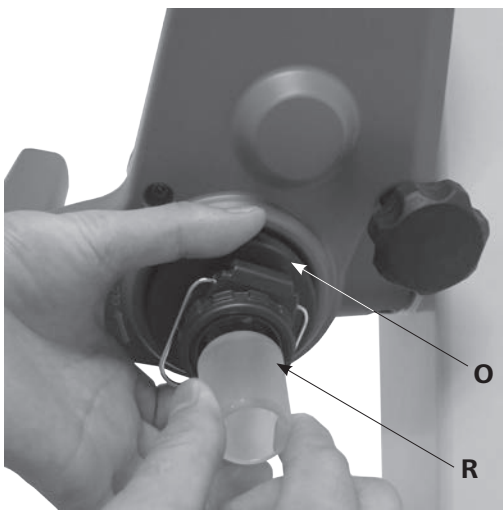


Fig.14b

- 蒸气管不得拉出！
- 检查蒸气管是否正确地向轴锁定。

### 安装 & 移除蒸发瓶 / 推出机械装置

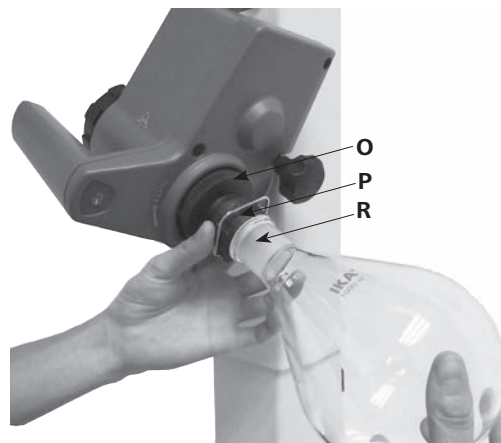


Fig.15a

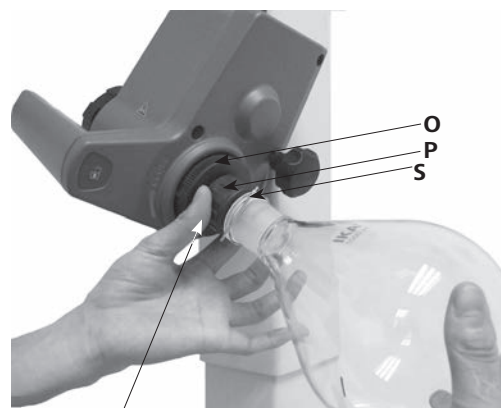


Fig.15b

顺时针 (C) 拧紧  
逆时针 (U) 拧松

#### 安装蒸发瓶：

- 放入蒸发瓶 (R) (Fig.15a)
- 逆时针旋转带固定夹 (S) 的塑料螺母 (P) 直至固定夹可以扣在法兰上。(Fig. 15b)
- 此时，顺时针旋转塑料螺母 (P) 直至固定夹紧紧扣住法兰。旋转时，请按住蒸气管上的锁定装置(O)。

#### 移除蒸发瓶

- 按住锁定装置 (O) 并逆时针旋转塑料螺母以将螺母拧松。拧松螺母后可松开被固定夹紧紧固定的蒸发瓶。
- 握住法兰上的蒸发瓶并打开固定夹的夹爪。
- 移除蒸发瓶。
- 检查蒸气管是否处于锁定状态！

- 按照安装说明将 RV 10.8001 冷凝管密封圈 (T) 置于冷凝管插孔上并安装玻璃组件。(Fig. 16, 17 和 18)

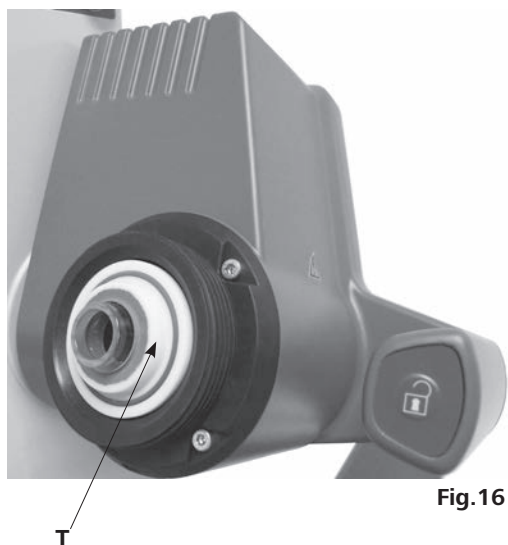


Fig.16



Fig.18

#### 安装冷凝管

- 安装接管螺母在冷凝管上，随后将弹簧圈安装在冷凝管 (U) 的法兰上。
- 将冷凝管安装在旋转机构 (W) 上并手动拧紧螺母。(Fig.17)

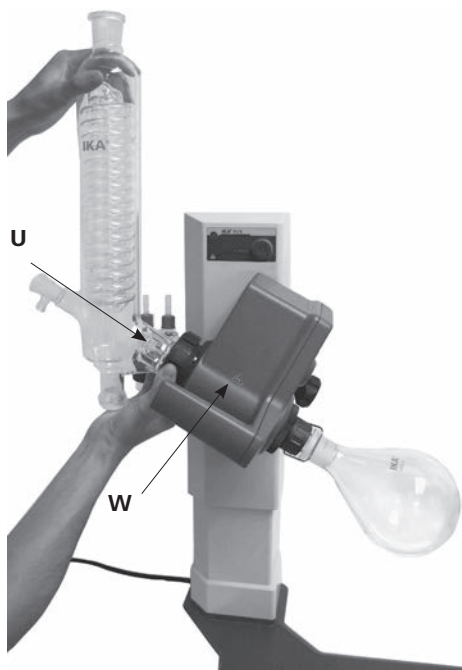


Fig.17

- 如图所示安装接收瓶并连接软管接头。请同样参考玻璃组件的使用说明。(Fig.18)

#### 安装垫圈

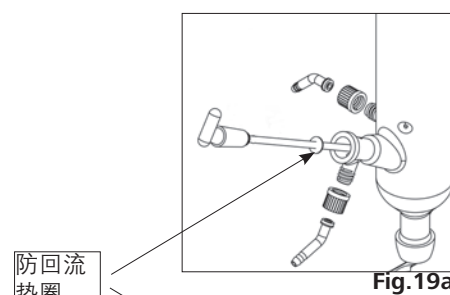


Fig.19a

注意：请注意垫圈的正确安装位置。



Fig.19b

#### 拆下冷凝管

- 使用随机附送的梅花扳手松开拧紧的接管螺母。
- 逆时针转动以松开接管螺母。

#### 特殊冷凝管描述

(见 [www.ika.com](http://www.ika.com) 中的产品/选配件)

- RV10.3 竖直加强型冷凝管(带歧管)**  
竖直带夹套加强冷凝设计，适用于高效冷凝处理。  
可根据需要提供镀防爆膜型号(RV10.30)。
- RV10.4 干冰冷凝管**  
干冰冷凝管用于低沸点溶剂的蒸馏。  
冷凝管使用干冰冷却，无需冷凝水。由于温度低，可实现最大程度的冷凝。  
可根据需要提供镀防爆膜型号(RV10.40)。

- RV10.5 竖直冷凝管(带歧管和回流阀)  
可根据需要提供镀防爆膜型号 (RV 10.50)。
- RV10.6 竖直加强冷凝器(带歧管和回流阀)  
竖直带夹套加强冷凝设计, 适用于高效回流处理。  
可根据需要提供镀防爆膜型号 (RV 10.60)。

### 软管系统

- 按照逆流原理将水管 ( $H_2O$ ) 连接于冷凝管。(Fig. 20)
- 将真空装置连接于冷凝管、缓冲回流瓶和真空控制器(含真空控制阀和真空泵)。
- 为了减少溶剂的损失, 通常将真空管 (vac) 连接在冷凝管的高位置接口。
- 真空管请使用内径为 8 mm, 壁厚 5 mm 的专用真空管 (见选配件部分)。

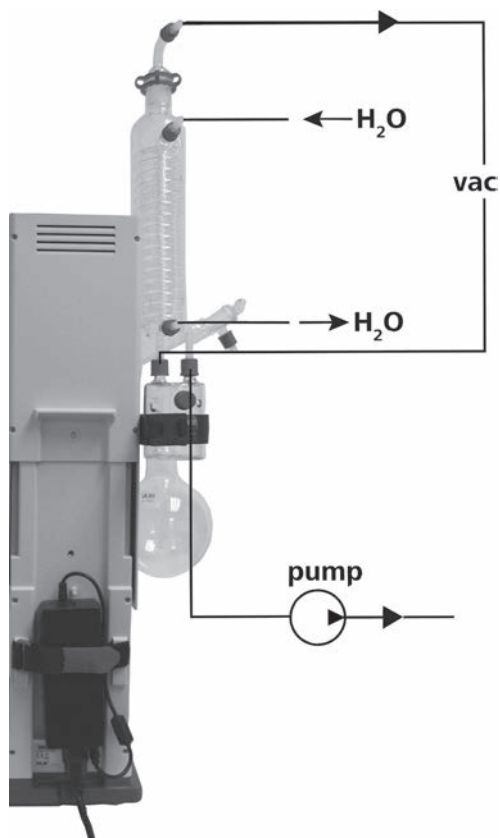


Fig. 20

### HB 10 加热锅



请见加热锅使用说明中的“调试”部分!

#### • 安装 HB10 加热锅的脚垫底座

结合RV8 使用时, HB10加热锅必须安装上随机附带的脚垫底座。

**注意:** 请勿将安装有脚垫底座的HB10加热锅与其他类型的旋转蒸发仪共同使用。

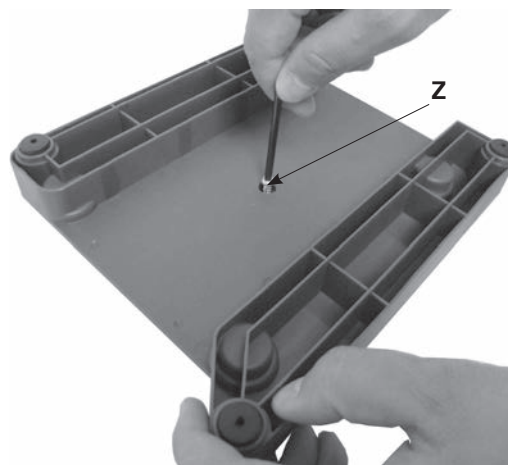


Fig. 21a

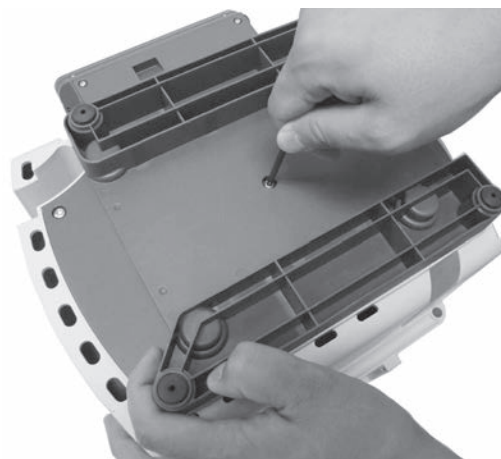


Fig. 21b

完全拧出脚垫底座的螺丝 (Z)。(Fig. 21a)  
将带栓和O形圈的脚垫底座接入加热锅底板的孔中并将其按到底。  
手动拧紧螺丝 (Z)。(Fig.21b)

- 将加热锅放于旋转蒸发仪的底座上并将其推至最左侧位置。(Fig. 22)



Fig. 22

## 调试



  接通仪器电源，仪器进入待机状态。



Fig.5

### 功能键 (Fig.3)



Fig.3

#### • 电源开关薄膜按键 (1)

按电源开关后，仪器从“待机”状态转为“激活”状态。

- 屏幕 (2) 显示“8.8.8.”；  
然后显示软件版本“X.X”
- 屏幕显示“设定值”

**注意：**只有切断供电电源后（例如拔掉电源线），仪器才处于断电状态。

#### • 旋钮 (3)

- 按下旋钮启动旋转功能。
- 指示灯闪烁直至转速（rpm，每分钟转数）达到设定值。
- 转动旋钮可更改速度值。
- 再次按下旋钮可停止旋转功能。
- 最后显示的速度值会被保存。

### 向蒸发瓶加入样品

您可以在抽真空前手动加样，样品量不得超过蒸发瓶容积的一半。

#### 注意

样品和蒸发瓶的最大重量为3 kg。

真空加样：在蒸发瓶加入样品前，先连接真空控制器以控制系统压力。

- 从加样管加入样品。
- 在真空作用下，溶剂被吸入蒸发瓶，可将溶剂损失降至最低水平。

### 设置加热锅

请参考 HB 10 加热锅的使用说明！

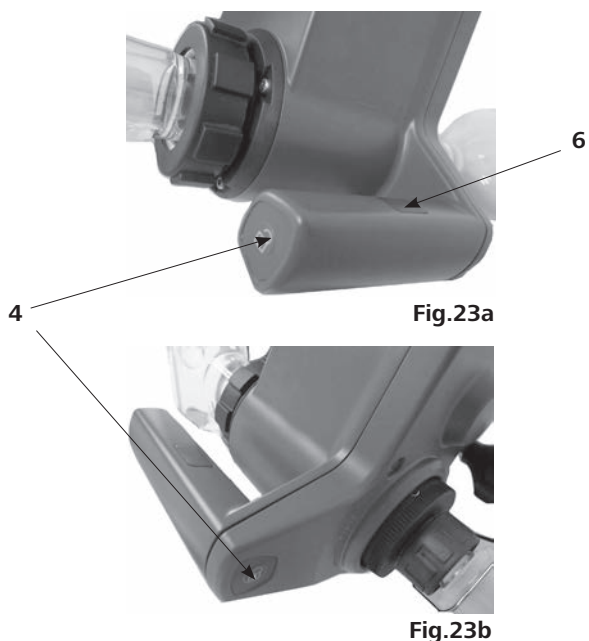
- 将升降架降至最低位置并检查加热锅位置与蒸发瓶位置是否合适。使用大型蒸发瓶（2 或 3 升）时，需调整马达角度，加热锅位置可向右移动。
- 向加热锅加入加热介质直到蒸发瓶浸入深度 2/3。
- 开启旋转马达并逐渐增大转速。

**注意：**避免蒸发瓶旋转时造成水花！

- 按电源开关开启加热锅。

**注意：**将蒸发瓶置入加热锅时，应避免由于蒸发瓶和加热介质温度差别产生应力！

### 升降系统按键 (4&6) (Fig. 23a 和 Fig. 23b)



手握把手并按住左边或右边的升降系统锁定按键(4)，可调节升降系统位置。  
调节时请确保手必须放在触摸感应键(6)上。  
如果用手触摸触摸感应键 (6) 时间超过60秒，那么升降系统位置的锁定装置将会被永久性地激活。  
此时，即使按左右锁定按键(4)，都无法调节升降系统的位置。  
要重新激活触摸感应键(6)，必须将手从感应键移开。之后，则可按操作说明调节升降系统位置。  
**注意：触摸感应键 (6)，只能接触，不能按压！**  
按下按键(4)解开升降系统锁定装置后，则可向上或向下移动升降系统。  
松开升降系统锁定按键(4)或使手离开触摸感应键(6)后，升降系统将会被锁定在所调节的位置。  
锁定和解锁时，可听到清晰的“咔嚓”声。

## 安装 RV8.1 支撑架 (选配件)

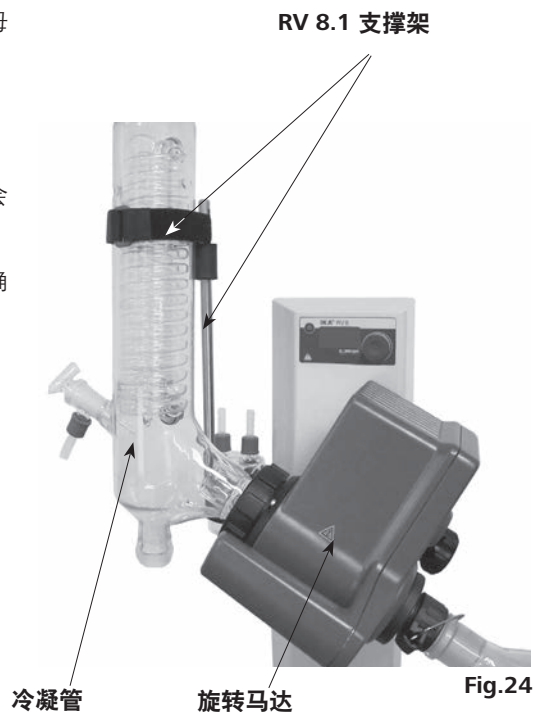
若正确安装冷凝管，并已拧紧旋转马达上的冷凝管连接螺母以将其固定，则无需使用支撑架。  
使用支撑架的目的仅是为了防止冷凝管扭转。

### 警告

**注意：**若 RV8.1 支撑架安装不当，尼龙搭扣带的强力可能会使玻璃组件内部产生应力，从而导致玻璃冷凝管破裂。

冷凝管安装完毕后，将 RV8.1 支撑架连接到旋转马达。请确保冷凝管与升降系统是相互平行的。

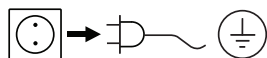
- 引导支撑架杆穿过马达底部的孔。
- 将滚花螺钉拧入螺纹孔，但请勿拧紧。
- 移动支撑架位置直至其顶部橡皮套可以紧挨到玻璃冷凝管。
- 手动拧紧滚花螺钉。
- 使用预先调节好的尼龙搭扣带将冷凝管固定在支撑架上。



## 维护与清洁

本仪器无需特别维护。仪器只会发生备件的自然磨损以及磨损后可能引起偶尔的失效。

### 清洁



清洁仪器须断开电源！

请使用含表面活性剂的清洁剂或者使用异丙醇清洁惰性污渍。

### 订购备件

订购备件时，请提供：

- 机器型号
- 生产编号，见铭牌
- 软件版本
- 备件的名称和编号，详见 [www.ika.com](http://www.ika.com)

### 维修

在送检您的仪器之前，请先清洁并确保仪器内无任何对人体健康有害的物料残留。

维修时，请向 IKA® 公司索取“消除污染证明”或从官方网站 ([www.ika.com](http://www.ika.com)) 下载打印。

如需维修服务，请使用原包装箱妥善包装后将仪器寄回。如原包装不存在时请采用合适的包装。

## 选配件 (见 [www.ika.com](http://www.ika.com))



①

②

- RV 10.1 NS 29/32 竖直玻璃组件 (1)
- RV 10.10 NS 29/32 竖直玻璃组件, 镀防爆膜 (1)
- RV 10.2 NS 29/32 倾斜玻璃组件 (2)
- RV 10.20 NS 29/32 倾斜玻璃组件, 镀防爆膜 (2)

- RV 10.700 NS 29/42 竖直玻璃组件 (1)
- RV 10.710 NS 29/42 竖直玻璃组件, 镀防爆膜 (1)
- RV 10.800 NS 29/42 倾斜玻璃组件 (2)
- RV 10.810 NS 29/42 倾斜玻璃组件, 镀防爆膜 (2)

- RV 10.900 NS 24/40 竖直玻璃组件 (1)
- RV 10.910 NS 24/40 竖直玻璃组件, 镀防爆膜 (1)
- RV 10.1000 NS 24/40 倾斜玻璃组件 (2)
- RV 10.1010 NS 24/40 倾斜玻璃组件, 镀防爆膜 (2)



①

②

③

- RV 10.3 竖直强化多极冷凝管 (1)
- RV 10.30 竖直强化多极冷凝管, 镀防爆膜 (1)
- RV 10.4 干冰冷凝器玻璃组件 (2)
- RV 10.40 干冰冷凝器玻璃组件, 镀防爆膜 (2)
- RV 10.5 竖直冷凝管 (内置回流装置) (无图片)
- RV 10.50 竖直冷凝管 (内置回流装置), 镀防爆膜 (无图片)
- RV 10.6 竖直加强型冷凝管 (内置回流装置) (3)
- RV 10.60 竖直加强型冷凝管 (内置回流装置), 镀防爆膜 (3)



RV 10.70	NS 29/32 蒸气管
RV 10.71	NS 24/29 蒸气管
RV 10.72	NS 29/42 蒸气管
RV 10.73	NS 24/40 蒸气管



RV 10.80	NS 29/32 蒸发瓶 50 ml
RV 10.81	NS 29/32 蒸发瓶 100 ml
RV 10.82	NS 29/32 蒸发瓶 250 ml
RV 10.83	NS 29/32 蒸发瓶 500 ml
RV 10.84	NS 29/32 蒸发瓶 1000 ml
RV 10.85	NS 29/32 蒸发瓶 2000 ml
RV 10.86	NS 29/32 蒸发瓶 3000 ml
RV 10.90	NS 24/32 蒸发瓶 50 ml
RV 10.91	NS 24/32 蒸发瓶 100 ml
RV 10.92	NS 24/32 蒸发瓶 250 ml
RV 10.93	NS 24/32 蒸发瓶 500 ml
RV 10.94	NS 24/32 蒸发瓶 1000 ml
RV 10.95	NS 24/32 蒸发瓶 2000 ml
RV 10.96	NS 24/32 蒸发瓶 3000 ml
RV 10.97	NS 24/40 蒸发瓶 1000 ml
RV 10.2001	NS 29/42 蒸发瓶 50 ml
RV 10.2002	NS 29/42 蒸发瓶 100 ml
RV 10.2003	NS 29/42 蒸发瓶 250 ml
RV 10.2004	NS 29/42 蒸发瓶 500 ml
RV 10.87	NS 29/42 蒸发瓶 1000 ml
RV 10.2005	NS 29/42 蒸发瓶 2000 ml
RV 10.2006	NS 29/42 蒸发瓶 3000 ml
RV 10.2007	NS 24/40 蒸发瓶 50 ml
RV 10.2008	NS 24/40 蒸发瓶 100 ml
RV 10.2009	NS 24/40 蒸发瓶 250 ml
RV 10.2010	NS 24/40 蒸发瓶 500 ml
RV 10.2011	NS 24/40 蒸发瓶 1000 ml
RV 10.2012	NS 24/40 蒸发瓶 2000 ml
RV 10.2013	NS 24/40 蒸发瓶 3000 ml



RV 10.100	KS 35/20 接收瓶 100 ml
RV 10.101	KS 35/20 接收瓶 250 ml
RV 10.102	KS 35/20 接收瓶 500 ml
RV 10.103	KS 35/20 接收瓶 1000 ml
RV 10.104	KS 35/20 接收瓶 2000 ml
RV 10.105	KS 35/20 接收瓶 3000 ml
RV 10.200	KS 35/20 接收瓶, 镀防爆膜 100 ml
RV 10.201	KS 35/20 接收瓶, 镀防爆膜 250 ml
RV 10.202	KS 35/20 接收瓶, 镀防爆膜 500 ml
RV 10.203	KS 35/20 接收瓶, 镀防爆膜 1000 ml
RV 10.204	KS 35/20 接收瓶, 镀防爆膜 2000 ml
RV 10.205	KS 35/20 接收瓶, 镀防爆膜 3000 ml



RV10.300	NS 29/32 干燥瓶 500 ml
RV10.301	NS 29/32 干燥瓶 1000 ml
RV10.302	NS 29/32 干燥瓶 2000 ml
RV10.303	NS 24/29 干燥瓶 500 ml
RV10.304	NS 24/29 干燥瓶 1000 ml
RV10.305	NS 24/29 干燥瓶 2000 ml
RV10.2014	NS 29/32 干燥瓶 500 ml
RV10.2015	NS 29/32 干燥瓶 1000 ml
RV10.2016	NS 29/32 干燥瓶 2000 ml
RV10.217	NS 24/40 干燥瓶 500 ml
RV10.218	NS 24/40 干燥瓶 1000 ml
RV10.219	NS 24/40 干燥瓶 2000 ml



RV10.400	NS 29/32 蒸发圆瓶 500 ml
RV10.401	NS 29/32 蒸发圆瓶 1500 ml
RV10.402	NS 24/29 蒸发圆瓶 500 ml
RV10.403	NS 24/29 蒸发圆瓶 1500 ml
RV10.2020	NS 29/42 蒸发圆瓶 500 ml
RV10.2021	NS 29/42 蒸发圆瓶 1500 ml
RV10.2022	NS 24/40 蒸发圆瓶 500 ml
RV10.2023	NS 24/40 蒸发圆瓶 1500 ml



RV10.500	NS 29/32 泡沫截止瓶
RV10.501	NS 24/29 泡沫截止瓶
RV10.2024	NS 29/42 泡沫截止瓶
RV10.2025	NS 24/40 泡沫截止瓶



RV10.600	NS 29/32 多歧管 (6 支蒸发套管)
RV10.601	NS 29/32 多歧管 (12 支蒸发套管)
RV10.602	NS 29/32 多歧管 (20 支蒸发套管)
RV10.603	NS 24/29 多歧管 (6 支蒸发套管)
RV10.604	NS 24/29 多歧管 (12 支蒸发套管)
RV10.605	NS 24/29 多歧管 (20 支蒸发套管)
RV10.2026	NS 29/42 多歧管 (6 支蒸发套管)
RV10.2027	NS 29/42 多歧管 (12 支蒸发套管)
RV10.2028	NS 29/42 多歧管 (20 支蒸发套管)
RV10.2029	NS 24/40 多歧管 (6 支蒸发套管)
RV10.2030	NS 24/40 多歧管 (12 支蒸发套管)
RV10.2031	NS 24/40 多歧管 (20 支蒸发套管)

RV10.610 蒸发套管 20 ml



RV10.606	NS 29/32 5 瓶多歧管 50 ml
RV10.607	NS 29/32 5 瓶多歧管 100 ml
RV10.608	NS 24/29 5 瓶多歧管 50 ml
RV10.609	NS 24/29 5 瓶多歧管 100 ml
RV10.2032	NS 29/42 5 瓶多歧管 50 ml
RV10.2033	NS 29/42 5 瓶多歧管 100 ml
RV10.2034	NS 24/40 5 瓶多歧管 50 ml
RV10.2035	NS 24/40 5 瓶多歧管 100 ml



RV10.8001 密封圈



RV8.1 RV8.1 支撑架



RV8.2 RV 8.2 止动器

## 错误代码

操作过程中出现的故障可通过仪器屏幕中出现的错误代码加以识别。  
仪器出现错误信息时，升降系统自动提升至最高位置，仪器将停止运转。

出现错误代码可采取以下措施：

- 使用电源开关关闭仪器
- 采取纠正措施
- 重新启动仪器

错误代码	故障原因	故障影响	校正措施
E03	仪器内部温度过高	室温 > 40 °C	- 关闭仪器 - 待仪器冷却 - 检查环境温度（见“技术参数”）
E04	目标转速未达到 马达卡死	过载 导线损坏	- 减少蒸发瓶中的样品容量
E09	快闪存储器存储故障	传输故障	- 关闭仪器后再重启仪器

如果上述方式无法排除仪器故障或者出现其他错误代码，请采取如下措施：

- 联系 IKA® 售后服务部，
- 附简短故障说明发送仪器至厂家维修。

## 技术参数

操作电压范围		Vac	(100 - 240) ± 10%
额定电压		Vac	100 - 240
频率		Hz	50 / 60
RV8 额定功率 (不含加热锅)		W	75
电源适配器最大额定功率		W	90
转速		rpm	5 - 300
转速公差	设定转速: < 100 rpm	rpm	± 1
	设定转速: ≥ 100 rpm	%	± 1
转速显示			数显型
屏幕显示尺寸 (W x H)		mm	37 x 18
显示			7 段显示
平稳启动			是
升降系统			手动
行程		mm	120
马达头部角度可调范围			0° - 45°
冷凝面积		cm <sup>2</sup>	1500
冷却水最小流速		l/h	30
冷却水最大流速		l/h	100
冷却水最大压强		bar	1
允许工作制		%	100
允许环境温度		°C	5 - 40
允许相对湿度		%	80
保护等级 DIN EN 60529			IP 20
保护等级			I
污染等级			2
重量 (不包括玻璃组件和加热锅)		kg	12.5
外形尺寸 (W x D x H)		mm	595 x 390 x 615
最大可操作海拔高度		m	2000

技术参数若有变更，恕不另行通知！

## 溶剂表 (摘录)

溶剂	化学式	沸点为 40 °C 时气压 (mbar) (HB10, 约 60 °C)
乙酸	$C_2H_4O_2$	44
丙酮	$C_3H_6O$	556
乙腈	$C_2H_3N$	226
正戊醇	$C_5H_{12}O$	11
正戊醇	$C_5H_{10}O$	11
正丁醇	$C_4H_{10}O$	25
叔丁基正丁醇	$C_4H_{10}O$	130
2-甲基-2-丙醇	$C_4H_{10}O$	130
乙酸丁酯	$C_6H_{12}O_2$	39
氯苯	$C_6H_5Cl$	36
三氯甲烷	$CHCl_3$	474
环己烷	$C_6H_{12}$	235
二氯甲烷	$CH_2Cl_2$	大气压
二氯甲烷	$CH_2Cl_2$	大气压
乙醚	$C_4H_{10}O$	大气压
1, 2, -二氯乙烯 (反)	$C_2H_2Cl_2$	751
异丙醚	$C_6H_{14}O$	375
二氧杂环	$C_4H_8O_2$	107
二甲基甲酰胺 (DMF)	$C_3H_7NO$	11
乙醇	$C_2H_6O$	175
乙酸乙酯	$C_4H_8O_2$	240
乙基甲基	$C_4H_8O$	243
正庚烷	$C_7H_{16}$	120
己烷	$C_6H_{14}$	335
异丙醇	$C_3H_8O$	137
异戊醇	$C_5H_{12}O$	14
3-甲基-1-丁醇	$C_5H_{12}O$	14
甲醇	$CH_4O$	337
戊烷	$C_5H_{12}$	大气压
正丙醇	$C_3H_8O$	67
五氯乙烷	$C_2HCl_5$	13
1,1,2,2-四氯乙烷	$C_2H_2Cl_4$	35
1,1,1, -三氯乙烷	$C_2H_3Cl_3$	300
四氯乙烯	$C_2Cl_4$	53
四氯化碳	$CCl_4$	271
四氢呋喃 (THF)	$C_4H_8O$	357
甲苯	$C_7H_8$	77
三氯乙烯	$C_2HCl_3$	183
水	$H_2O$	72
二甲苯	$C_8H_{10}$	25

## 保修

根据 IKA® 公司保修规定本机保修 2 年；保修期内如果有任何问题请联络您的供货商，您也可以将仪器附发票和故障说明直接发至我们公司，运费由贵方承担。

保修不包括零件的自然磨损，也不适用于由于过失、不当操作或者未按使用说明书使用和维护引起的损坏。

	ページ		
警告表示の説明	84	試運転	93
安全上の指示	84	RV 8.1 サポートロッドの取り付け	94
正しい使用方法	87	メンテナンスと清掃	95
開梱	87	アクセサリ	95
役に立つ情報	88	エラーコード	98
セットアップ	88	技術データ	98
RV 8 駆動部		溶剤一覧表 (抜粋)	99
ガラス製品		保証	99
ホース接続			
ヒーティングバス			

## 警告表示の説明



一般的に危険な内容を示します。



**危険**

この表示は**健康と安全性を守る上で極めて重要な**情報を示しています。この情報を無視して誤った取り扱いをすると健康障害またはけがにつながる恐れがあります。



**警告**

この表示は**システムが技術的に正常に機能するために重要な**情報を示しています。この表示を無視して誤った取り扱いをすると、装置またはシステム各種部品の破損につながる恐れがあります。



**注意**

この表示は装置の操作が効率的に行われていることを確認するため、及び装置を使用するために**重要な**情報を示しています。この情報に従うことを怠った場合、ご希望の結果を得られない可能性があります。



**危険**

危険 スイッチを切っても天板の温度が高温の場合は通知します。

## 安全上の指示

人体の保護のために



停電時や装置の電源が切れると、安全リフトが作動します。この安全リフトは取り付けられたガラスセットとともに、リフトが自動的に上がる設計になっています。このためガラスセットが取り付けられていない場合軽量なるため上がる速度はガラスセット装着時と比べると速くなります。

- ・本機ご使用の前に取扱説明書を十分に読み、安全上の指示に従ってください。
- ・取扱説明書は、誰もがアクセスできる場所に保管してください。
- ・訓練を受けた係員だけが装置を操作するようにしてください。

- ・安全上の指示、指針、職業安全衛生および事故防止の規制を守ってください。とりわけ真空状態で作業する場合はこれらを遵守してください。
- ・処理する媒体の危険分類に従って人身保護器具を装着してください。そうしないと、以下の危険があります。
  - 液体の飛散
  - 身体、髪、衣服、宝石類が挟まれる
  - ガラス割れによる負傷

## ⚠ 危険

注意! 有毒な液体、気体、噴霧、蒸気、埃、生物・微生物は、ユーザーに有害な場合があります。

- ・スタンドは次の条件を満たす場所に設置してください。: 十分な広さがある。水平で安定している。清潔。滑らない。乾燥している。防火処理が施されている。
- ・ガラス組立品は、装置の高さを超えることがあるので、装置より上に十分なスペースを確保して下さい。
- ・毎回使用する前に、必ず装置、付属品、とくにガラス部品に破損がないか調べます。破損した部品を使わないこと。
- ・ガラス組立品に張力が加わらないようにします。次のような場合、割れる危険があります。
  - 組み立ての不良による応力
  - 外部からの機械的危険
  - 各部の温度ピーク
- ・振動によりスタンドが動き始めないようにします。
- ・以下の原因による危険に注意して下さい。
  - 可燃物
  - 沸点が低い可燃サンプル
  - ガラスの割れ

## ⚠ 注意

セットしたヒーティングバスの安全温度制限より高い発火点のサンプル以外は、処理、加熱しないこと。ヒーティングバスの安全温度制限は、必ず、使用するサンプルの発火点より25℃以上低く設定してください。

- ・爆発性の雰囲気、危険物質のある場所、水中では、装置を**操作しないでください**。
- ・処理するのは、処理により生まれる余分のエネルギーに対して、危険な反応を起こすことのないサンプルに限ります。この注意は光の照射など、他の形で生まれる余剰エネルギーについても当てはまります。
- ・装置の作業は、必ず動作をモニターしながら行います。
- ・圧力過剰の状態では操作しないで下さい。(技術データを参照)。
- ・駆動装置が十分に冷えるように、装置の換気穴を覆わないこと。
- ・サンプルと駆動装置の間に静電気放電が生じ、直接の危険となる場合があります。
- ・装置は、手動操作には適しません(リフトの動作を除く)。
- ・安全な動作は、「オプション品」の章に記載する純正品を用いる場合に限り、保証されます。
- ・HB10 ヒーティングバスの取扱説明書を参照してください。
- ・オプション品については取扱説明書を参照してください。(例:真空ポンプ)
- ・ドラフトチャンバーの下にある真空ポンプの正圧口の位置を合わせます。
- ・必ず、全面を閉じた排気装置、または同等の保護装置をつけて装置を使用して下さい。
- ・蒸留物質の量と種類は、蒸留設備のサイズに合わせて下さい。クーラーは正しく作動すること。クーラー出口のクーラント流量をモニターします。
- ・ガラス機器は、通常の圧力で動作する場合(クーラーの開放出口など)圧力が溜まるのを防ぐため、必ず換気します。
- ・気体、蒸気、微粒子物質の危険物質が、クーラーの出口から放出することがあるので注意してください。この危険を防ぐため、下流のコールドトラップ、ガス洗浄瓶、効果的な抽出装

置など、適切な対策を講じます。

- ・空にしたガラス容器は片側のみを加熱しないこと。ナスフラスコは加熱段階で回転させます。
- ・ガラス製品は 2 認までの真空中で動作するように設計されています。設備は加熱する前に空にします(「起動」の節を参照)。設備は冷却してから空気にあてます。真空蒸留を行う場合、液化していない蒸気は液化させるか、安全に放出させます。酸素があるために蒸留残滓が分解する恐れがある場合、不活性ガスのみ応力解放の手段として使用できます。

## ⚠ 注意

過酸化物の生成を防いでください。有機過酸化物は蒸留残滓と排気残滓に溜まり、分解するときに爆発することがあります。有機過酸化物を生成しそうな液体は、とりわけ紫外線などの灯りから遠ざけ、蒸留する前に点検し、過酸化物があれば排出します。既存の過酸化物があれば取り除きます。多くの有機化合物は、テトラリン、ジエン、クメン、アルデヒド、ケトンなど非飽和炭化水素のほかにも、デカリン、ジエチルエーテル、ジオキサン、テトラヒドロフランなど過酸化物、また、これらの物質の溶液を生成する傾向があります。

## ⚠ 危険

ヒーティングバス、粘度調節媒体、蒸発器ピストン、ガラス組立品は、動作中高温になり、その後も長くその状態が続きます。装置の作業を続ける前に、部品を冷やします。

## ⚠ 警告

突沸に注意してください。決して、回転駆動装置のスイッチを入れずにヒーティングバスのナスフラスコを加熱しないこと。突然の泡立ちや排出ガスは、フラスコの中身が分解し始めていることを示します。直ちに加熱のスイッチを切ります。昇降機構を利用しナスフラスコを上昇させヒーティングバスから取り出します。危険区域から脱出し、周囲にいる人にも警告します。

### 安全リフト

装置のスイッチを切ったときや、電源を抜いたとき、内部安全昇降機が自動上昇し、ヒーティングバスからナスフラスコを取り出します。

電力喪失時に作動する安全リフトの最大荷重(ナスフラスコとサンプル)は、電源なしの許容安全昇降機において 3.1 kg です。

縦型ガラスセットと 1 L のフラスコを載せた場合の最大荷重の計算例:

蛇管 + 受けフラスコ + 回転フラスコ + 取付具 =  
1200g + 400g + 280g + 100g = 1980g  
溶媒の最大容量 = 3100g - 1980g = 1120g

設計上の理由から重量が許容重量より重い場合は、安全リフトの動作は保証出来ません。  
液体トラップ、インテンシブ冷却管など他の種類の冷却管を使用する場合は、ガラスセットに追加される重量分または処理する溶媒の量を減らす必要があります。  
したがって、蒸留前にガラスセットと試料がリフトに正確に設置されているか、電源喪失時にリフトが上昇するかを確認してください。

毎日動作前に必ず安全リフトを点検して下さい。  
最大荷重3.1kg をリフトに装着させリフトを手動で一番低い位置に動かし、前面パネルの「電源」または装置背面の右側にあるメインスイッチを押します。  
フラスコがヒーティングバスの外に上昇します。  
注: フロントパネルの電源を使用し電源を切った場合の動作を比較した場合、電源が遮断された場合の動作には遅れが見られます。安全リフトが作動しない場合はIKA®サービス部門までお問い合わせください。

蒸留装置(エバポレータフラスコと試料)の場合、最大許容重量は3.0kg です。載せた重量が載せた重量がこの許容重量を超えた場合、蒸気パイプ(ジョイント部)が破損する危険があります。安全リフトの電源が切れていることを確認します。  
載せた重量が重い場合、必ず低速で動作させてください。荷重が不均等な場合、蒸気パイプでガラスが破損する恐れがあります。

- 停電の場合、ガラスセット内に真空が形成されることがあります。ガラスセットに手動で空気を送り込む必要があります。

### ⚠ 注意

昇降機が上がった状態でナスフラスコが回転させ、ナスフラスコをヒーティングバスに降ろすことは避けてください。回転駆動を始める前に必ず、まずナスフラスコをヒーティングバスに降ろします。そうしないと高温の媒体(水もしくはオイル)が飛散します。

- ヒーティングバスの中でナスフラスコが回転することで媒体(水もしくはオイル)が飛散しないように、駆動速度を設定します。必要なら速度を下げます。
- 動作中、回転部に触らないこと。
- バランスを欠いていると、装置や組立品の共鳴作用が制御できなくなります。ガラスの装置は破損し、破壊されることがあります。アンバランスや、異音のある場合、直ちに装置のスイッチを切るか、速度を下げます。
- 電源が切れた後、装置は自動的に再起動しません。
- 装置は、電源スイッチを切っているか、プラグを抜いている場合に限り、電源ネットワークから切断されます。
- 本線コードのソケットは、容易に手が届くこと。
- 電源コードは本機専用です。他の機器にはご使用にならないでください。

### 機器の保護のために

- 供給電圧は、型式プレートに記載する電圧に対応すること。
- ソケットはアースしてください(保安用接地接触)。
- 取り外し可能な部品は、異物、液体などの侵入を防ぐため、性格に装置に再取り付けしてください。
- 装置とオプション品は衝突や衝撃から保護してください。
- 装置は熟練者以外、分解しないでください。

## 正しい使用方法

### • 用途

IKA® が推奨するオプション品と一緒に使用すると、装置は下記のことが可能です。

- 液体の素早い穏やかな蒸留
- 溶液と懸濁液の蒸発
- 細かい化学物質の結晶化、合成、洗浄
- 粉末と粒状物質の乾燥
- 溶剤の再利用

動作のモード：卓上装置

### • 使用の範囲

- ラボ
- 学校
- 薬局
- 大学

機器に、メーカー以外から支給されるか、メーカーが推奨しないアクセサリをつけて使用した場合や、機器をメーカーの初期設定に違反して操作した場合、ユーザーの保護は保証されません。

## 開梱

### • 開梱

- 装置は慎重に開梱してください。
- 破損がある場合、直ちに事実報告書を設定してください（郵便、鉄道、運送業者）。

### • 納品の範囲

	駆動部 RV 8	ヒーターリングバス HB 10	縦型ガラス製品 RV 10.1	縦型ガラス製品 RV 10.10, コートタイプ	鋸歯状座金 M6	円筒形ねじ M6x25	リングスパナ	電源アダプタ	RV 10.8001 シーリング	足	レンチ T20	レンチ DIN911 SW5	金具	ウルフ瓶	ねじ込みプラグ D	ネジ付きコネクタカバー	パイプを接続 D=9mm	取扱説明書	ベース	蒸気パイプ	電源ケーブル
セット 1 / RV 8 V	1	1	1		4	4	1	1	1	1	1	1	1	1	1	2	2	1	1	1	2
セット 2 / RV 8 VC	1	1		1	4	4	1	1	1	1	1	1	1	1	1	2	2	1	1	1	2
セット 3 / RV 8 flex	1	1			4	4	1	1	1	1	1	1	1	1	1	2	2	1	1	1	2

### 納品の範囲 RV 8

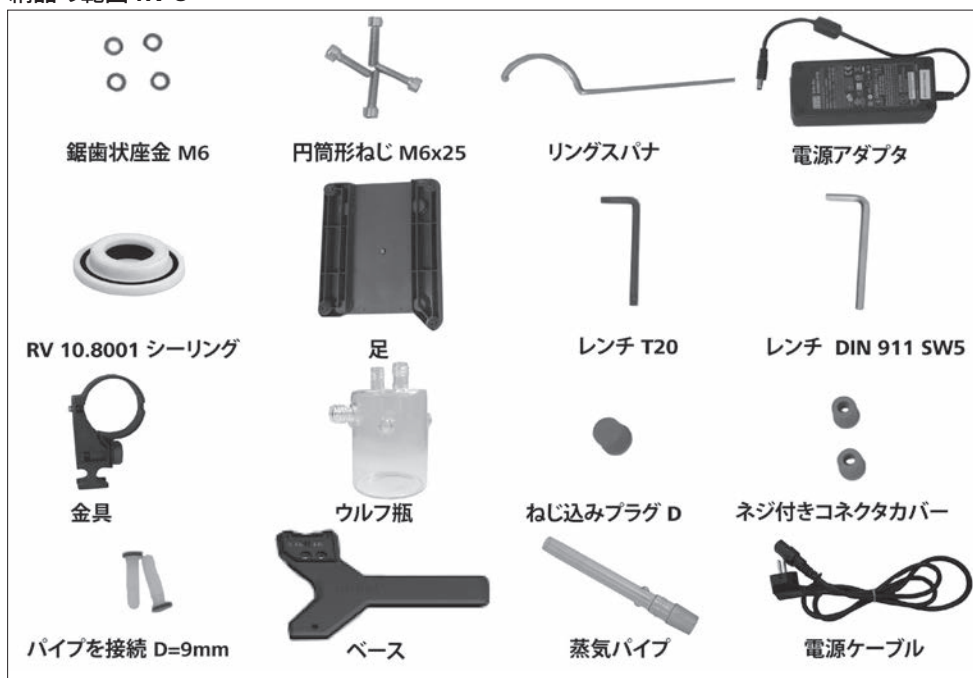


Fig. 6

## 役に立つ情報

蒸留とは、物質毎の、圧力に依存する沸点に基づいて、液体化合物が、蒸発と、その後の液化により熱分離する過程です。

沸点温度は、外部圧力が下がると同時に下がるので、穏やかな単蒸留を迅速に行うため、作業は通常、減圧下で行います。例えばヒーティングバスを一定温度(60℃)に保ちます。減圧下では、沸点は蒸気温度約40℃になります。一般的に設定したヒーティングバスの温度とクーラー(冷却蛇管)へ流す冷却水の温度差は40℃以上必要です。クーラーの冷却水は、20℃以下である必要があります(60-40-20ルール)。

減圧環境を形成するには、真空コントローラ付きの耐食性ダイヤフラム真空ポンプを用います。ポンプは、ウルフ瓶を追加することで、溶媒の残滓から保護されます。

減圧環境を形成するためにジェットポンプを利用することは、ある限度までしか推奨できません。なぜならこのシステムでは、溶媒が環境を汚染することがあるためです。

回転速度、温度、ナスフラスコサイズ、装置の圧力は、すべてエバポレータの冷却容量に関係します。クーラー(冷却蛇管)の最適な能力は、その冷却容量の約60%です。これは冷却コイルの約2/3に該当します。冷却容量を超えると、液化しない溶媒蒸気が抽出される恐れが生じます。

### ⚠ 注意

装置は上昇停止安全機構を備えています。電源が切れると、ナスフラスコは、一体型ガススプリングにより自動的にヒーティングバスから取り出されます。

注: 毎日使用前に必ず安全リフトを点検して下さい。(安全上のご注意/安全リフトを参照してください。) 停電後はガラスセットを空にしてください。

ドライアイスを使用する強制冷却タイプや、還流式タイプや下降冷却タイプなど他の種類のクーラーを用いる場合、ガラス装置の重量増の分だけ最大荷重を減らす必要があります。このような場合、蒸留の前に、ガラスと蒸留素材を積載したとき、昇降機が電源なしで上がるかどうか確認してください。

本装置は、冷却水供給システム(例: 実験用サーモスタット)と併用する設計となっていますが、水供給ラインに排水することもできます。冷却水圧、温度の恒常性、流量にかんする情報は「技術データ」をご参照ください。

## セットアップ

### RV 8 駆動部

#### 1.) リフトへの土台の取り付け (Fig. 7)

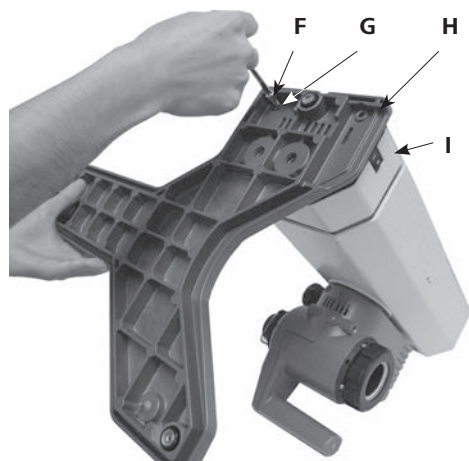


Fig. 7

- 開梱後、円筒形ねじM6x25(F) 4個と鋸歯状座金M6(G)を付け、ベース(H)をリフト(I)に取り付けます。(Fig. 7)

#### 2.) 搬送用のロックを外す (Fig. 8)

### ⚠ 注意



- 手で昇降機の上昇を押さえ、装置の背後の蝶ネジを外します(J)。

注: 搬送用ロックを一旦外すと昇降リフトは直ぐに上方方向に飛び出ます。リフトの全長は120mmです。

Fig. 8

### 3.) デスクトップスイッチを固定する (Fig. 9)

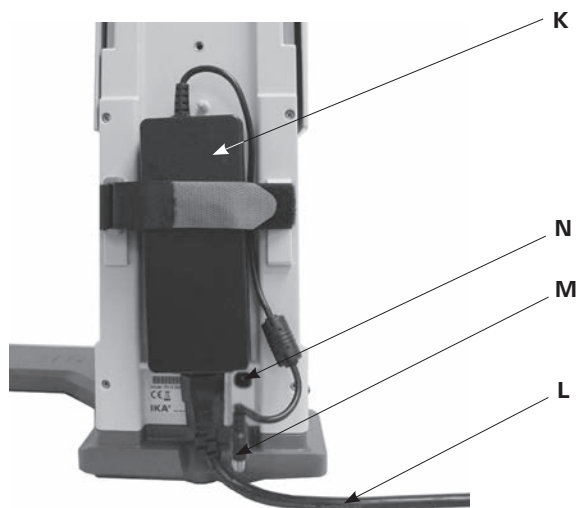


Fig. 9

- 背面に切り替えアダプター (K) を取り付けます。切り替えアダプターの両方のツメを収縮させ、マジックテープで固定します。マジックテープは必ず切り替えアダプターの下に来るようにします。
- 低電圧コネクター (M) をコネクターソケット (N) に接続します。(Fig. 9)
- 切り替えアダプター内の電源コード (L) を差し込み、電源に接続します。
- 有効な電源電圧に注意してください。

### 4.) ウルフ瓶ホルダーの固定 (Fig.10)



Fig.10

### 5.) ウルフ瓶を挿入しホースコネクターを瓶に取り付けます。(Fig. 11)



Fig.11

### 6.) 駆動部(回転ヘッド)の角度調節 (Fig. 12)

- リフト右側にある駆動部の角度調節ノブを左回りにまわしてクランプを取り外します。



Fig.12

### 7.) 駆動部を約30°の角度に設定します。(Fig. 13)

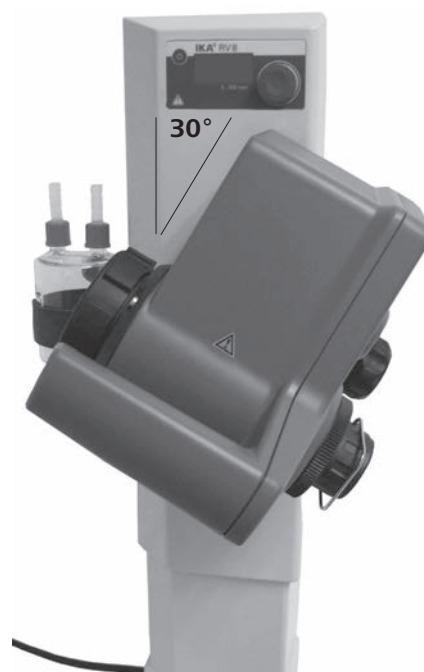


Fig.13

- 次に、調節ノブを時計回りに締め、駆動部を固定します。

## ガラスセット

注: ガラスセットの安全なお取り扱いに関してはガラスセットの取扱説明書をお読みください。

- 駆動部のロック装置を (O) を、60°時計回りに開きます。(Fig. 14a)

指標を参照:  
"CLOSE"

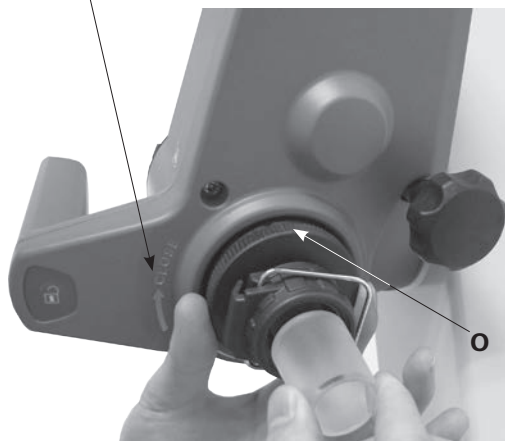


Fig. 14a

- 蒸気パイプを滑り込ませます。
- 次にロック装置 (O) を時計回りに60°回して固定します。(Fig. 14b)

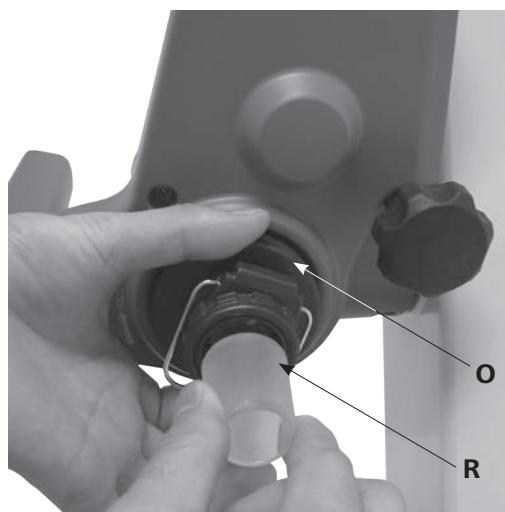


Fig. 14b

- 蒸気パイプは引き抜かないでください。
- 蒸気パイプがしっかりと固定されていることを確認します。

## エバポレータフラスコの取付/プッシュオフ機能

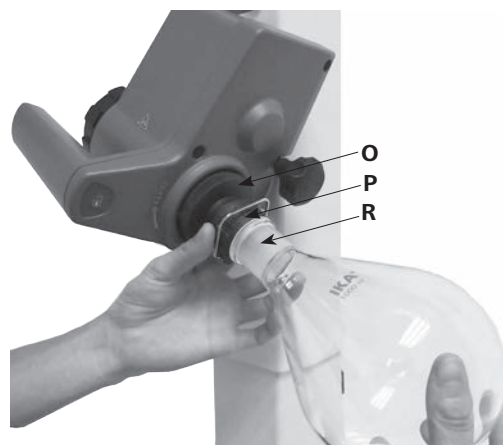


Fig. 15a

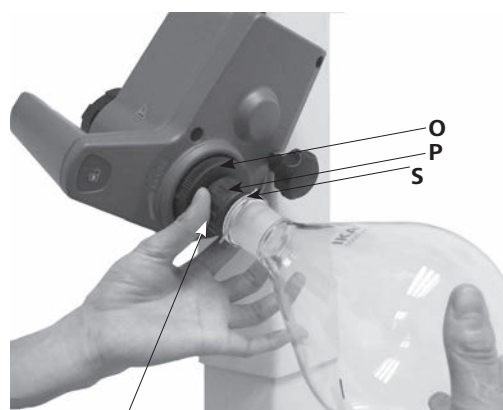


Fig. 15b

きつく締める場合は、時計回り (C) に回します  
緩める場合は、反時計回り (U) に回します

### エバポレータフラスコの取付:

- エバポレータフラスコ (R) を蒸気パイプに取り付けます。(Fig. 15a)
- クリップがフランジに付くまでプラスチック製ナット (P) をクリップ (S) と共に反時計回りに回します。(Fig. 15b)
- 次にクランプがフランジを強く上に押しつける状態になるまでプラスチック製ナットを時計回りに回します。この時、蒸気パイプの固定装置 (O) を持って支えます。

### エバポレータフラスコの取り外し:

- 固定装置 (O) を手で支えながらプラスチック製ナットを反時計回りに回してゆるめます。これによりしっかりと固定されたエバポレータフラスコが外れます。
- エバポレータフラスコがフランジの位置から動かないようにクランプの金具を開きます。
- エバポレータフラスコを取り外す。
- 蒸気パイプのロックが閉じられたままであることを確認します。

- RV 10.8001 シーリング (T) を蒸気パイプ上部から通し写真のようにセットしてください。(Fig. 16, 17 と 18)



Fig.16

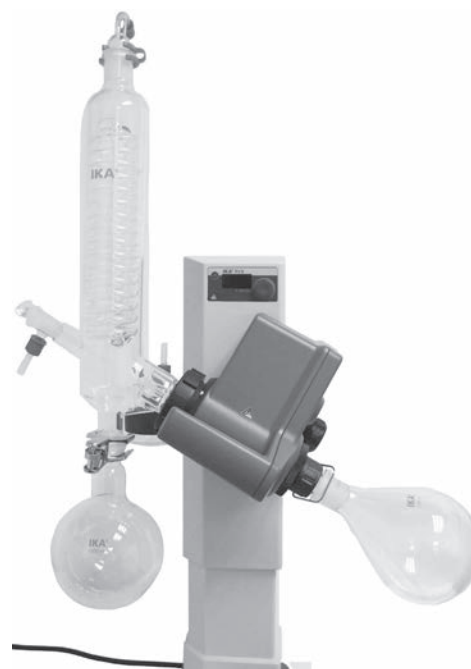


Fig.18

#### コンデンサー(冷却蛇管)の取り付け

- ロックナットとスプリングリングをコンデンサー (U) の接続部に装着します。
- 手でロックナットを回しながら駆動部 (W) に取り付ける。(Fig.17)

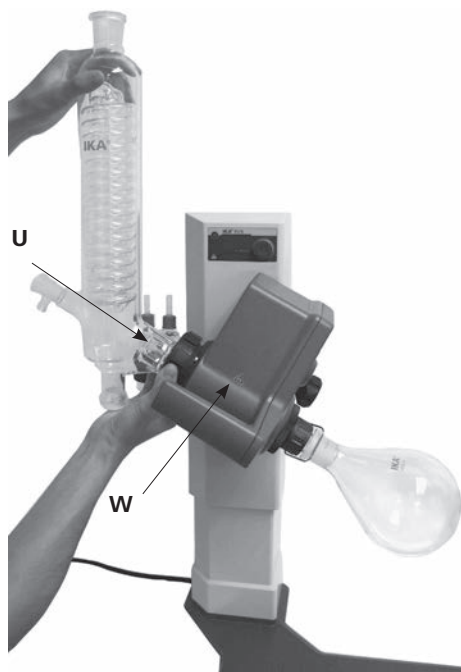


Fig.17

- 図のように受けフラスコとホースコネクターを固定します。またガラスセットの取扱説明書も合わせてお読みください。(Fig.18)

#### 座金を取り付け

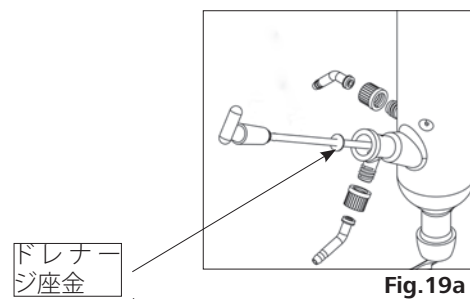


Fig.19a

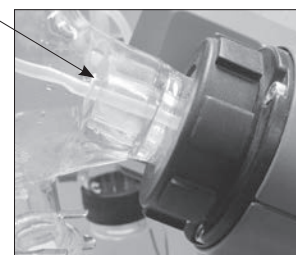


Fig.19b

注意: 座金の正しい位置決に注意してください。

#### コンデンサー(冷却蛇管)の取り外し

- 同梱のリングスパナを使用して、きつく締められたナットを緩めます。
- ナットを反時計回りに回して取り外す。

#### 特殊コンデンサー(特殊冷却蛇管)の説明

([www.ika.com](http://www.ika.com) の [製品] > [アクセサリ] をご覧ください)

- **RV10.3 縦型マニフォルド冷却管**  
特に効率的な冷却をおこなうためにダブルジャケット設計が採用されています。  
また、コートタイプもご用意しております。
- **RV10.4 ドライアイスコンデンサー**  
低沸点のサンプル用のコンデンサーです。ドライアイスで冷却するため冷却水は必要ありません。最大限の冷却が可能です。またコートタイプもご用意しております。

- RV10.5 偏流型ディストレーション縦型コンデンサー  
コートタイプもご用意しております。
- RV10.6 偏流型ディストレーション インテンシブ縦型  
本コンデンサーは特に効率的な偏流型蒸留を行うためダブルジャケット設計が採用されています。また、コートタイプもご用意しております。

### ホース接続

- 逆流原理に従って、水ホース (H<sub>2</sub>O) をクーラー に接続します (Fig. 20)。
- 弁と真空ポンプで、真空接続をクーラー、ウルフ瓶、真空コントローラに取り付けます。
- 吸引中の溶媒損失を最小化するため、真空ホース(vac) は必ずクーラーの最も高い位置に接続します。
- 内径 8 mm、肉厚 5 mmの一般的なラボ用真空ホースを用います (アクセサリを参照してください)。

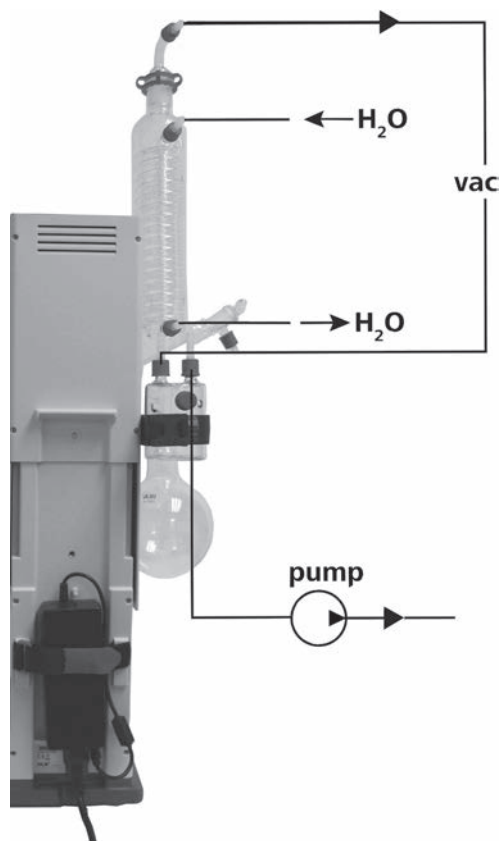


Fig. 20

### ヒーティングバスHB10



**注意**

注意。ヒーティングバス操作マニュアルの「試運転」と題する章を参照。

#### • ヒーティングバスHB10 足の組立

HB10 ヒーティングバスをRV8 と組み合わせて動作する場合、必ずHB10 に同梱しているフットプレートを取り付けて下さい。

**注記:** HB10 ヒーティングバスを他社のロータリーエバポレーターと組み合わせてのご使用はできません。

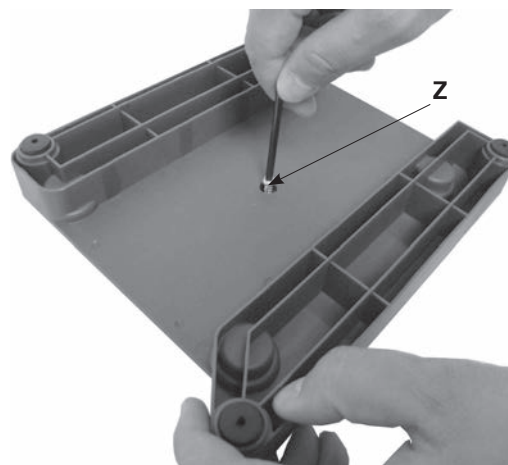


Fig. 21a

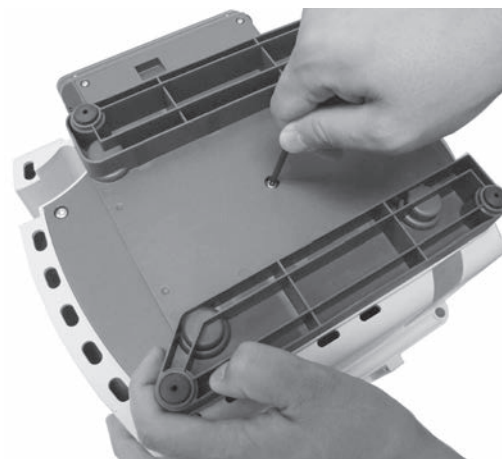


Fig. 21b

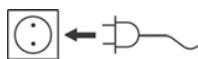
ネジ (Z) を完全に脚から取り外します。(Fig. 21a)  
O リングと共に、工具を使用して、脚をバスの穴の中に止るまで押しこみ、手でネジを締めます。(Fig.21b)

- ヒーティングバスをエバポレーターのスタンド部に載せ、ナスフラスコがバス容器の真ん中になるように設置します。(Fig. 22)



Fig. 22

## 試運転



本線プラグを差し込むと、装置を動かすことができます。



Fig.5

### 機能キー (Fig.3)



Fig.3

#### 電源ボタン (1)

- 電源ボタンを押すと、装置が「待機」から「動作」モードに変わります。
- 電源ボタンを押した後、ディスプレイ(2)には「8.8.8」と表示した後、ソフトウェアバージョンが表示されます。
- ディスプレイには、「設定値」が表示され、設定値を調節することが出来ます。

**注記:**例えば電源ケーブルを抜くなど主電源が遮断されるまで装置の電源は切れません。

#### 回転数調節ノブ (3)

- ノブを押す事によって、駆動部が回転し始めます。
- 設定速度に到達するまでの間、設定数値は点滅します。
- 回転数調節ノブを回して、本体の回転数を調節します。
- 回転を停止するには、ノブを再度押します。
- 最後に表示された回転数の値は、保存されます。

#### ナスフラスコの充填

ナスフラスコにサンプルを充填し、試運転を行って下さい。その際、ナスフラスコの容量の半分以上充填しないで下さい。



#### 注意

許容最大重量 (ナスフラスコ+サンプル) は 3kg です。

ナスフラスコにサンプルを充填する前に、真空装置を用いて、ご希望される値まで減圧して下さい。

- インレットパイプを用いてサンプルをナスフラスコに充填します。
- ストップコックにインレットパイプを接続しサンプルにインレットパイプを浸します。
- ストップコックを開くと、サンプルはナスフラスコに充填し始めます。
- 真空状態の為、サンプルはフラスコに吸引されます。これにより、サンプル損失を最小限にとどめる事ができます。

#### ヒーティングバスの準備

HB10 の取扱説明書も参照願います。

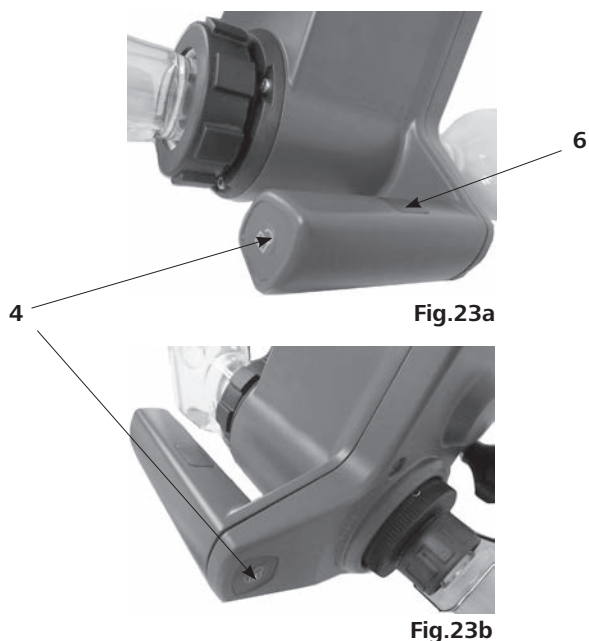
- 昇降装置を最下部に移動させ、ナスフラスコに対するバスの位置を調べます。大きめのナスフラスコを用いる場合や、回転駆動部の角度によってはバスの位置を右に動かして調節可能です。
- ナスフラスコが容量の2/3 までバス内の媒体(水、オイル)に浸かるようにフラスコの位置を本体の昇降で調節します。
- 作動時は、回転数を少しずつ上げて下さい。

**注意:**波を起こさない事。

- ヒーティングバスの電源を入れます。

**注意:**先に、フラスコの位置を決めバスの媒体に浸してから加熱を開始して下さい。

## 昇降位置キー (4&6) (Fig. 23a と Fig. 23b)



リフトの位置を調節する場合、ハンドルを握り、左右いずれかのロックボタン(4)を押し高さを調整します。

その時、手は必ずセンサー(6)にかかるように握って下さい。

ハンドセンサー部(6)を60秒間以上、触れていた場合、リフトの昇降が出来なくなります。

リフト昇降は、持ち手部分のサイドにあるボタン(4)を押さない限り作動しません。

センサー(6)を有効にするためには、ハンドセンサー部から一度、手を離してから、リフトの高さを調節して下さい。

注記: 手検出センサー(6)、のみ触れることに、押さないでください。

ボタンを押している間、リフトを上下に動かす事が出来ます。

ボタンを離した場合、もしくは手をリフトから離れた場合リフトは、固定されます。

ロック時と、解除時には「カチッ」を音がしますが、異常ではありません。

## RV 8.1 サポートロッドの取り付け (アクセサリー)

冷却管が適切に取り付けられ、回転駆動部にしっかりと固定されている場合はスタンドの取り付けは不要です。

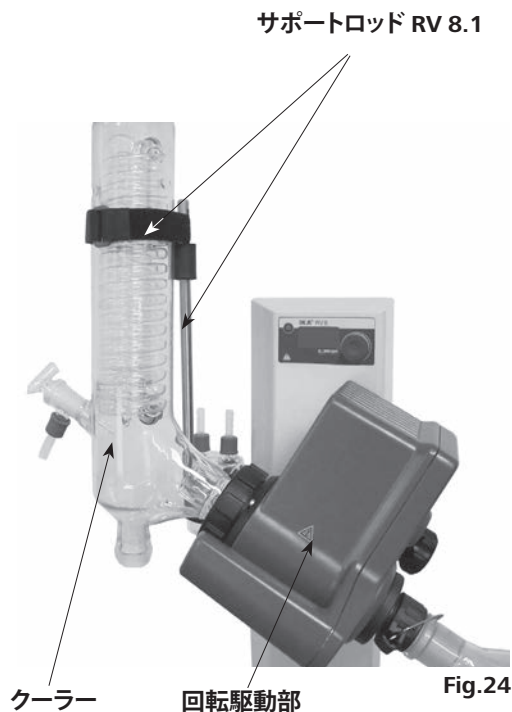
スタンドは、冷却管が回転駆動等によりねじれる事を防ぐ事を目的としています。

### ⚠ 警告

注記: スタンドを取り付ける際、マジックテープの強力な力によりガラス製冷却管が割れる事がありますのでご注意ください。

冷却管を取り付け後に、スタンドを回転駆動部に取り付けて下さい。冷却管が写真の様に、本体と平行になるように回転駆動部を調節して下さい。

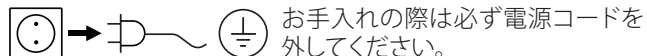
- 回転駆動部の底面にあるネジ穴にネジを差し込み、取り付けて下さい。
- 写真のように、ゴム製スリーブがガラス面に当たる位置までスタンドポール位置を調節して下さい。
- 調節後、ネジをきつく締めつけて固定して下さい。
- マジックテープで、スタンドポールと冷却管を固定させて下さい。



## メンテナンスと清掃

基本的には、メンテナンスフリーですが、スペアパーツ等の消耗・摩耗は避けられません。ご使用状況によっては、故障も起こりうる事をご了承下さい。

### お手入れ



お手入れの際は必ず電源コードを外してください。

頑固な汚れの場合やイソプロピルアルコールを使用します。

### スペアパーツのご注文

スペアパーツをご注文の際は、以下の情報をお知らせ願います。

- 機種名
- 製造番号(シリアルナンバー)
- ソフトウェアバージョン
- スペアパーツ名、部品番号(スペアパーツ略図、一覧は、[www.ika.com](http://www.ika.com)をご参照願います。)

### 修理

修理をご希望の場合は、必ず本体の汚れを落とし、健康上有害な試料が付着していない状態でご送付願います。

ご返送の際は、「非汚染証明書」を機器に同梱して頂く必要があります。その際は、お手数ですが当社までご連絡願います。

修理依頼品を送付頂く際には、輸送中に機器にダメージがないように十分に梱包材をつめてご送付願います。

## アクセサリー (参照 [www.ika.com](http://www.ika.com))



①

②

RV 10.1	NS 29/32 縦型ガラス製品 (1)
RV 10.10	NS 29/32 縦型ガラス製品、コートタイプ (1)
RV 10.2	NS 29/32 対角型ガラス製品 (2)
RV 10.20	NS 29/32 対角型ガラス製品、コートタイプ (2)
RV 10.700	NS 29/42 縦型ガラス製品 (1)
RV 10.710	NS 29/42 縦型ガラス製品、コートタイプ (1)
RV 10.800	NS 29/42 対角型ガラス製品 (2)
RV 10.810	NS 29/42 対角型ガラス製品、コートタイプ (2)
RV 10.900	NS 24/40 縦型ガラス製品 (1)
RV 10.910	NS 24/40 縦型ガラス製品、コートタイプ (1)
RV 10.1000	NS 24/40 対角型ガラス製品 (2)
RV 10.1010	NS 24/40 対角型ガラス製品、コートタイプ (2)



①

②

③

RV 10.3	縦型 マニフォールド冷却管 (1)
RV 10.30	縦型 マニフォールド冷却管, コートタイプ (1)
RV 10.4	液体トラップ (2)
RV 10.40	液体トラップ, コートタイプ (2)
RV 10.5	偏流型ディストレーション, 縦型 (画像なし)
RV 10.50	偏流型ディストレーション, 縦型, コートタイプ (画像なし)
RV 10.6	偏流型ディストレーション, インテンシブ縦型 (3)
RV 10.60	偏流型ディストレーション, インテンシブ縦型, コートタイプ (3)



RV 10.70	NS 29/32 蒸気パイプ
RV 10.71	NS 24/29 蒸気パイプ
RV 10.72	NS 29/42 蒸気パイプ
RV 10.73	NS 24/40 蒸気パイプ



RV 10.80	NS 29/32 エバポレータ・フラスコ	50 ml
RV 10.81	NS 29/32 エバポレータ・フラスコ	100 ml
RV 10.82	NS 29/32 エバポレータ・フラスコ	250 ml
RV 10.83	NS 29/32 エバポレータ・フラスコ	500 ml
RV 10.84	NS 29/32 エバポレータ・フラスコ	1000 ml
RV 10.85	NS 29/32 エバポレータ・フラスコ	2000 ml
RV 10.86	NS 29/32 エバポレータ・フラスコ	3000 ml

RV 10.90	NS 24/32 エバポレータ・フラスコ	50 ml
RV 10.91	NS 24/32 エバポレータ・フラスコ	100 ml
RV 10.92	NS 24/32 エバポレータ・フラスコ	250 ml
RV 10.93	NS 24/32 エバポレータ・フラスコ	500 ml
RV 10.94	NS 24/32 エバポレータ・フラスコ	1000 ml
RV 10.95	NS 24/32 エバポレータ・フラスコ	2000 ml
RV 10.96	NS 24/32 エバポレータ・フラスコ	3000 ml
RV 10.97	NS 24/40 エバポレータ・フラスコ	1000 ml

RV 10.2001	NS 29/42 エバポレータ・フラスコ	50 ml
RV 10.2002	NS 29/42 エバポレータ・フラスコ	100 ml
RV 10.2003	NS 29/42 エバポレータ・フラスコ	250 ml
RV 10.2004	NS 29/42 エバポレータ・フラスコ	500 ml
RV 10.87	NS 29/42 エバポレータ・フラスコ	1000 ml
RV 10.2005	NS 29/42 エバポレータ・フラスコ	2000 ml
RV 10.2006	NS 29/42 エバポレータ・フラスコ	3000 ml

RV 10.2007	NS 24/40 エバポレータ・フラスコ	50 ml
RV 10.2008	NS 24/40 エバポレータ・フラスコ	100 ml
RV 10.2009	NS 24/40 エバポレータ・フラスコ	250 ml
RV 10.2010	NS 24/40 エバポレータ・フラスコ	500 ml
RV 10.2011	NS 24/40 エバポレータ・フラスコ	1000 ml
RV 10.2012	NS 24/40 エバポレータ・フラスコ	2000 ml
RV 10.2013	NS 24/40 エバポレータ・フラスコ	3000 ml



RV 10.100	KS 35/20 受けフラスコ	100 ml
RV 10.101	KS 35/20 受けフラスコ	250 ml
RV 10.102	KS 35/20 受けフラスコ	500 ml
RV 10.103	KS 35/20 受けフラスコ	1000 ml
RV 10.104	KS 35/20 受けフラスコ	2000 ml
RV 10.105	KS 35/20 受けフラスコ	3000 ml

RV 10.200	KS 35/20 受けフラスコ, コートタイプ	100 ml
RV 10.201	KS 35/20 受けフラスコ, コートタイプ	250 ml
RV 10.202	KS 35/20 受けフラスコ, コートタイプ	500 ml
RV 10.203	KS 35/20 受けフラスコ, コートタイプ	1000 ml
RV 10.204	KS 35/20 受けフラスコ, コートタイプ	2000 ml
RV 10.205	KS 35/20 受けフラスコ, コートタイプ	3000 ml



RV10.300	NS 29/32 ナスフラスコ	500 ml
RV10.301	NS 29/32 ナスフラスコ	1000 ml
RV10.302	NS 29/32 ナスフラスコ	2000 ml

RV10.303	NS 24/29 ナスフラスコ	500 ml
RV10.304	NS 24/29 ナスフラスコ	1000 ml
RV10.305	NS 24/29 ナスフラスコ	2000 ml

RV10.2014	NS 29/32 ナスフラスコ	500 ml
RV10.2015	NS 29/32 ナスフラスコ	1000 ml
RV10.2016	NS 29/32 ナスフラスコ	2000 ml

RV10.217	NS 24/40 ナスフラスコ	500 ml
RV10.218	NS 24/40 ナスフラスコ	1000 ml
RV10.219	NS 24/40 ナスフラスコ	2000 ml



RV10.400	NS 29/32 蒸気シリンダー 500 ml
RV10.401	NS 29/32 蒸気シリンダー 1500 ml
RV10.402	NS 24/29 蒸気シリンダー 500 ml
RV10.403	NS 24/29 蒸気シリンダー 1500 ml
RV10.2020	NS 29/42 蒸気シリンダー 500 ml
RV10.2021	NS 29/42 蒸気シリンダー 1500 ml
RV10.2022	NS 24/40 蒸気シリンダー 500 ml
RV10.2023	NS 24/40 蒸気シリンダー 1500 ml



RV10.500	NS 29/32 フォームブレイク
RV10.501	NS 24/29 フォームブレイク
RV10.2024	NS 29/42 フォームブレイク
RV10.2025	NS 24/40 フォームブレイク



RV10.600	NS 29/32 6 スリーブ付ディスティリング スパイダー
RV10.601	NS 29/32 12 スリーブ付ディスティリング スパイダー
RV10.602	NS 29/32 20 スリーブ付ディスティリング スパイダー
RV10.603	NS 24/29 6 スリーブ付ディスティリング スパイダー
RV10.604	NS 24/29 12 スリーブ付ディスティリング スパイダー
RV10.605	NS 24/29 20 スリーブ付ディスティリング スパイダー
RV10.2026	NS 29/42 6 スリーブ付ディスティリング スパイダー
RV10.2027	NS 29/42 12 スリーブ付ディスティリング スパイダー
RV10.2028	NS 29/42 20 スリーブ付ディスティリング スパイダー
RV10.2029	NS 24/40 6 スリーブ付ディスティリング スパイダー
RV10.2030	NS 24/40 12 スリーブ付ディスティリング スパイダー
RV10.2031	NS 24/40 20 スリーブ付ディスティリング スパイダー
RV10.610	スリーブ 20 ml



RV10.606	NS 29/32 5 × 50 ml フラスコ付ディスティリング スパイダー
RV10.607	NS 29/32 5 × 100 ml フラスコ付ディスティリング スパイダー
RV10.608	NS 24/29 5 × 50 ml フラスコ付ディスティリング スパイダー
RV10.609	NS 24/29 5 × 100 ml フラスコ付ディスティリング スパイダー
RV10.2032	NS 29/42 5 × 50 ml フラスコ付ディスティリング スパイダー
RV10.2033	NS 29/42 5 × 100 ml フラスコ付ディスティリング スパイダー
RV10.2034	NS 24/40 5 × 50 ml フラスコ付ディスティリング スパイダー
RV10.2035	NS 24/40 5 × 100 ml フラスコ付ディスティリング スパイダー



RV10.8001	シーリング
-----------	-------



RV8.1	RV8.1 サポートロッド
-------	---------------



RV8.2	RV 8.2 ストッパー
-------	--------------

## エラーコード

動作中の異常は、すべてでディスプレイにエラーメッセージが表示します。  
エラーメッセージが表示された場合、本体が自動的に上へあがり作動が停止します。

この場合、以下の手順で装置の確認を行って下さい。

- メインスイッチを切る
- 是正処置を実施(下記の表をご参照下さい)
- 再度、本機を作動させる

エラーコード	原因	影響	対策
E03	内部温度が高温	室温 > 40 °C	- 電源を切る - 装置を冷ます - 周囲温度を確認 (技術データを参照してください)
E04	一定期間設定速度に達していない モーター停止	荷重過大 ケーブルの断線	- ナスフラスコ内の容量を少なくする。
E09	メモリー伝達エラー	伝送エラー	- 電源を切り、再起動させる。

上記の対応でも異常を解決できないときや、他のエラーコードが表示される場合、以下の対策のいずれかを行ってください。

- サービス部門にご連絡ください。
- 修理のため装置をお送りください。またその際には異常の内容を簡単に記した文書を添えてください。

## 技術データ

動作電圧範囲	Vac	(100 - 240) ± 10%	
定格電圧	Vac	100 - 240	
周波数	Hz	50 / 60	
RV8 定格電力 (ヒーティング無)	W	75	
電源アダプタの最大定格電力	W	90	
速度	rpm	5 - 300	
速度公差	設定速度: < 100 rpm 設定速度: ≥ 100 rpm	rpm %	± 1 ± 1
速度表示			デジタル
表示ディスプレイ寸法 (幅×高さ)	mm		37 x 18
ディスプレイ			7セグメントディスプレイ
スムーズな起動			はい
リフト昇降			手動
ストローク	mm		120
ヘッドアングル調整			0° - 45°
冷却表面	cm <sup>2</sup>		1500
最小冷却流量	l/h		30
最大冷却流量	l/h		100
冷却水圧力の最大値	bar		1
パーマネントON時間	%		100
パーマネント周囲温度	°C		5 - 40
パーマネント湿度	%		80
DIN EN 60529 による保護			IP 20
保護の等級			I
コンタミネーションレベル			2
重量(ガラス製品なし、ヒーティングバスなし)	kg		12.5
寸法 (幅×奥行き×高さ)	mm		595 x 390 x 615
地表高度における動作	m		海拔最大 2000

技術データは変更することがあります!

## 溶剤一覧表 (抜粋)

溶剤	化学式	沸点 40 °C における圧力、ミリバール単位 (HB 10のため、約60 °C)
Acetic acid	$C_2H_4O_2$	44
Acetone	$C_3H_6O$	556
Acetonitrile	$C_2H_3N$	226
N-Amyl alcohol	$C_5H_{12}O$	11
n-Pentanol	$C_5H_{10}O$	11
n-Butanol	$C_4H_{10}O$	25
tert. Butanol	$C_4H_{10}O$	130
2-Methyl-2-Propanol	$C_4H_{10}O$	130
Butylacetate	$C_6H_{12}O_2$	39
Chlorobenzene	$C_6H_5Cl$	36
Chloroform	$CHCl_3$	474
Cyclohexane	$C_6H_{12}$	235
Dichloromethane	$CH_2Cl_2$	大気圧
Methylenechloride	$CH_2Cl_2$	大気圧
Diethylether	$C_4H_{10}O$	大気圧
1,2-Dichloroethylene (trans)	$C_2H_2Cl_2$	751
Diisopropylether	$C_6H_{14}O$	375
Dioxane	$C_4H_8O_2$	107
Dimethylformamide (DMF)	$C_3H_7NO$	11
Ethanol	$C_2H_6O$	175
Ethylacetate	$C_4H_8O_2$	240
Ethylmethylketone	$C_4H_8O$	243
Heptane	$C_7H_{16}$	120
Hexane	$C_6H_{14}$	335
Isopropyl alcohol	$C_3H_8O$	137
Isoamyl alcohol	$C_5H_{12}O$	14
3-Methyl-1-Butanol	$C_5H_{12}O$	14
Methanol	$CH_4O$	337
Pentane	$C_5H_{12}$	大気圧
n-Propyl alcohol	$C_3H_8O$	67
Pentachloroethane	$C_2HCl_5$	13
1, 1, 2, 2, -Tetrachloroethane	$C_2H_2Cl_4$	35
1, 1, 1, -Trichloroethane	$C_2H_3Cl_3$	300
Tetrachloroethylene	$C_2Cl_4$	53
Tetrachloromethane	$CCl_4$	271
Tetrahydrofuran (THF)	$C_4H_8O$	357
Toluene	$C_7H_8$	77
Trichloroethylene	$C_2HCl_3$	183
Water	$H_2O$	72
Xylene	$C_8H_{10}$	25

## 保証

弊社の保証条件に基づく本品の保証期間は 24 ヶ月です。保証期間中に修理のご依頼は、ご購入いただきました販売店までお問い合わせください。弊社工場に直接本機を送付いただく場合は、引渡請求書および修理ご依頼の理由も合わせてお送りください。恐れ入りますが、送料はお客様のご負担となります。

消耗品、お客様が取扱説明書の記載を守らずに使用したことによる故障、十分なお手入れやメンテナンスが実施されていなかったことによる故障は、本保証の適用対象外となりますのでご了承ください。

		페이지	
경고 심볼에 대한 설명	100	작동 개시	109
안전 지침	100	스탠드 조립 방법 RV 8.1	110
올바른 사용법	103	유지보수 및 세척	111
제품구성 및 주의사항	103	악세서리	111
유용한 정보	104	오류코드	114
고정	104	기술데이터	114
		각 솔벤트의 끓는점 도표 (발체)	115
		품질보증	115
RV 8 메인바디			
글라스 어셈블리			
냉각호스 연결			
가열 수조			

## 경고 심볼에 대한 설명



일반적인 위험



이 심볼은 **사람의 건강과 안전에** 치명적으로 중요한 정보를 설명합니다. 이러한 정보를 무시할 경우 건강 장애나 부상을 초래할 수 있습니다.



이 심볼은 **시스템의 기술적으로 올바른 기능을 설명합니다.** 이러한 정보를 무시할 경우 기거나 시스템 부품의 손상을 가져올 수 있습니다.



이 심볼은 **장비를 작동하거나 사용함에 있어 효과적이고 중요한 정보를 설명합니다.** 이러한 정보를 무시할 경우 부정확한 결과를 초래할 수 있습니다.



위험 - 뜨거운 표면을 주의하십시오.

## 안전 지침

### 사용자의 안전을 위한 수칙



**안전 리프트는 정전 시와 장치가 꺼질 때 작동합니다. 안전 리프트는 유리 제품이 부착되어 자체가 올라가도록 되어 있습니다. 그래서 글라스 어셈블리가 없는 리프트는 무게가 감소하기 때문에 빠르게 올라감으로 주의하기 바랍니다.**

- 기기 구동전에 사용 설명서를 빠짐없이 읽고 안전수칙을 준수하십시오.
- 모든 사람이 이용할 수 있는 장소에 사용 설명서를 보관하십시오.

- 반드시 숙달된 실험자만 기기를 운영하도록 하십시오.
- 안전 수칙, 가이드라인, 근무 위생 및 사고 예방 규정과 안전을 준수하십시오.
- 특히 진공 상태에서 작업 시에는 처리할 매체의 위험 정도에 따라 개인 보호용 장구를 착용한다. 그렇지 않을 경우 다음의 위험이 있다.
  - 뜨거운 액체의 튀김
  - 신체의 일부, 머리카락, 옷 및 보석의 걸림
  - 유리가 파손되어 부상을 입을 수 있으니 주의하십시오!

## ⚠ 위험

유독성 액체, 가스, 스프레이 안개, 증기, 먼지 또는 생물 및 미생물 물질과 같은 매체를 흡입하거나 접촉 시에는 사용자에게 위험 할 수 있습니다.

- 평평하고, 고정되며, 청결하고, 미끄럽지 않고, 건조하며 내화성 표면으로 된 넓은 구역에 기기를 설치하십시오.
- 글라스 어셈블리가 장치의 높이를 초과 할 수 있으므로 장치 위로 충분한 공간이 확보되도록 해야 합니다.
- 기기 및 부대용품을 사용할 때마다 사전에 손상 여부를 점검하십시오. 손상된 부품을 사용하지 마셔야 합니다.
- 글라스 어셈블리에 위해 요소를 가하지 마십시오! 다음과 같은 경우에는 균열 위험이 있습니다.
  - 잘못된 조립으로 인한 기기적 부하가 있는 경우
  - 외부의 기계적 위험이 있는 경우
  - 국지적으로 온도가 최고로 올라가는 경우
- 스탠드는 각각 진동 및 불균형 때문에 움직이지 않도록 하십시오.
- 다음과 같은 원인으로 인한 위험에 주의하십시오.
  - 가연성 물질
  - 비등 온도가 낮은 가연성 매체
  - 유리 파손

## ⚠ 주의

설정된 한계안전온도 보다 높은 인화점을 가진 매체는 위험요소를 처리하고 가열합니다. 안전 한계 온도는 항상 사용할 물질의 인화점 보다 최소 25°C 낮게 설정되어야 합니다!

- 위험한 물질과 함께 폭발성 환경 또는 물 속에서 장비를 작동시켜서는 안 됩니다.
- 처리를 통해 생성된 여분의 에너지가 위험하게 반응하지 않을 매체만 처리 하십시오. 이는 다른 방식, 이를테면 발광을 통해 생성된 여분의 에너지에도 적용됩니다.
- 작동 점검 시에만 장치에 대한 작업을 수행해야 합니다.
- 초과 압력이 발생할 수 있는 장치에 대한 기기에 적용은 허용되지 않습니다. (냉각수 압력에 대해서는 “기술 데이터” 참조)
- 드라이브를 적절하게 냉각하기 위해서는 장치의 통풍구를 막지 마십시오.
- 매체와 직접적인 위험을 초래할 수 있는 드라이브 간에 정전기가 발생할 수 있습니다.
- 기기는 수동 조작(리프트 이동 제외)에 적합하지 않습니다.
- 안전 작동은 “악세서리” 페이지에 서술된 부품에 대해서만 보증됩니다.
- HB 10 가열수조에 대한 사용 설명서를 참조하십시오.
- 악세서리, 예를 들면 진공 펌프에 대한 사용 설명서를 참조하십시오.
- 흡 후드가 있는 조건하에서 진공 펌프의 정압 배출구의 자리를 잡으십시오.
- 오직 모든 측면 폐쇄 배기 또는 유사한 보호 장치가 있는 곳에서만 이 장치를 사용하십시오.
- 증류의 수량 및 유형을 채택하여 증류장비의 용량을 선택합니다. 냉각기가 제대로 작동해야 하여야 하며 냉각기 출구에서도 냉각수 유량을 점검 할 수 있습니다.
- 압력 상승을 방지하기 위해 정상 압력(예를 들어, 냉각기 개방 출구)에서 작업 시에는 유리 장비는 항상 통풍이 잘 되어야 합니다.
- 가스, 증기나 미립자 물질의 농도가 위험할 정도인 경우는 증기나 가스가 냉각기의 전원 콘센트를 통해 유출될 수 있습니다. 이러한 위험을 방지하기 위해 적절한 조치를

취하여야 합니다. 예를 들어, 다운 스트림 냉각 트랩 (아래로 흐르는 냉각 배출트랩), 가스 세척 병 또는 효과적인 추출 시스템 적용 등이 적합합니다.

- 농축 플라스크는 한쪽 면 만을 가열하지 말아야 하며, 농축 플라스크는 가열 하는 동안 회전시켜야 합니다.
- 유리 제품은 2 mbar 아래 까지의 진공 상태에서도 작동하도록 되어 있지만 기기는 가열하기 전 까지는 분리되어 있어야 합니다. ( “시운전 “ 에 대한 부분을 참조) 기기에 냉각수를 공급한 이후 한 후 다시 진공을 주입해야 합니다. 진공 증류를 수행 할 때, 응축되지 않은 증기는 완전히 응축시키거나 안전하게 방출해야 합니다. 증류의 잔류물이 산소가 있는 곳에서 분해 될 수 있는 위험이 있을 경우에는 불활성 가스를 이용하여 기기적 위해요소를 없애야 합니다.

## ⚠ 주의

과산화물 형성을 피하십시오. 유기 과산화물은 증류 및 배기 잔류물로 축적되어 분해하면서 폭발 할 수 있습니다! 유기 과산화물을 형성하는 경향이 있는 액체는 광선, 특히 UV 광선에서 멀리 두어야 합니다. 그리고 유기 과산화물이 증류하여 배출되기 전에 과산화물의 존재 여부를 확인 하여야 하며, 과산화물이 있을 경우는 제거 해야합니다. 대부분의 유기 화합물은 과산화물을 형성하는 경향이 있습니다, 예를 들어, 데칼린, 디 에틸 에테르, 디 옥산, 테트라 하이드로 퓨란 그리고 테트라린, 디엔, 쿠멘 및 알데히드, 케톤 및 이리한물질의 용해액과 같은 불포화 탄화수소 등의 과산화 물로 형성되는 경향이 있습니다.

가열 수조, 템퍼링 매체, 농축 플라스크 및 가열되어 있는 상태 그대로 남아있을 수 있습니다! 장치에 대한 작업을 계속하기 전에 각각 요소를 냉각시켜야 합니다.

물질을 가열할 때 수조안에서의 머무름 시간을 지연시키는 것에 대해 주의하십시오! 회전 드라이브를 켜지 않고 가열 욕조에서 농축 플라스크를 가열하지 마십시오! 갑자기 거품이 일거나 배기 가스가 발생하는 것은 플라스크의 내용물이 분해하기 시작한다는 것을 나타냅니다. 즉시 가열을 중지하시고 리프트를 이용하여 가열 수조에서 농축 플라스크를 꺼내야 합니다. 위험 지역에서 대피하여 주변 지역에는 사람들에게 위험을 알리십시오.

## ⚠ 위험

## ⚠ 경고

## 안전 리프트

장치가 꺼지거나 전원 공급 장치에 전원이 끊어지면, 내부 안전 리프트에 의해 가열 수조에서 농축 플라스크가 분리됩니다.

전력 단전시의 안전 리프트는 최대 총 3.1 kg의 중량(유리 및 용매)을 들어올릴 수 있도록 제작되어 있습니다.

수직형 콘덴서와 1리터 플라스크 한 개의 최대 부하에 대한 표본 계산은 다음과 같습니다.

냉각콘덴서 + 리시빙 플라스크 + 농축 플라스크 + 기기 =  
1200 g + 400 g + 280 g + 100 g = 1980 g

최대 용매 부하 = 3100 g - 1980 g = 1120 g

설계상 더 높은 하중에 대한 안전 리프트의 작동을 보장할 수 없습니다!

드라이 아이스와 같은 기타 유형의 냉각기 또는 집중 냉각기를 사용하는 경우 그리고 슬립 온 냉각기가 있는 반환 증류 분배기를 사용하는 경우, 유리 기구의 추가 중량에 때문에 부하를 줄일 필요가 있을 경우도 있습니다. 따라서, 증류 전에, 전원이 단전될 것을 대비하여 글라스 어셈블리에 농축 시료를 가득 채운 이후 장착, 리프트가 올라가는지 여부를 확인하십시오.

매일 운전 전에 안전 리프트를 점검해야 합니다!

리프트에는 최대 총 중량 3.1kg미만의 중량을 연결하십시오. 리프트를 수동으로 가장 낮은 위치로 이동하고 전면 패널에 있는 “전원” 키 또는 장치의 뒷면 오른쪽에 있는 메인 전원 스위치를 누르십시오.

이렇게 수행하신다면 농축 플라스크가 가열수조에서 분리될 것입니다.

전면부에 있는 “전원” 스위치를 사용하여 전환할 때의 리프트 속도는 전원 스위치와 전원 공급 장치의 단전에 의한 리프트 동작의 속도에 비해 느립니다. 이점 확인 부탁드립니다.

안전 리프트가 작동하지 않을 경우, IKA® 서비스 부서에 문의하시기 바랍니다.

농축 기기(플라스크 + 내용물)에 대한 최대 허용 중량은 3.0 kg입니다! 하중이 이 보다 더 클 경우는 증기 배관의 유리가 파손될 위험이 있습니다!

안전 리프트의 전원이 꺼져 있는지 확인해야 합니다.

많은 하중의 시료를 핸들링 할 때에는, 항상 속도를 낮추어서 사용합니다. 불평형 부하 때문에 증기 배관이 파손될 수 있습니다!

- 정전의 경우 유리 제품 내부에 진공이 형성 될 수 있습니다. 이 경우 글라스 어셈블리는 수동으로 폐기를 하셔야 합니다.



증발용 플라스크가 회전하고 리프트가 올라 갈 때는 장치를 작동하지 마십시오. 항상 회전 드라이브를 시작하기 전에 먼저 증발용 플라스크를 가열 수조속으로 내립니다. 그렇지 않으면 뜨거운 템퍼링 매체가 밖으로 튕 수도 있습니다!

- 가열되고 있는 욕조에서 농축 플라스크가 회전하여 템퍼링 매체가 밖으로 튀지 않도록 주의해야 합니다. 필요할 경우 속도를 줄이십시오.
- 작동 중에는 회전하는 부품을 만지지 마십시오.
- 불균형으로 인하여 장치 또는 어셈블리가 비 정상적으로 동작할 수 있으며, 글라스 어셈블리가 손상되거나 파괴 될 수 있습니다. 또한 불균형적 움직임에 따른 비정상적인 소음이 있을 경우, 즉시 기기를 끄거나 속도를 줄여야 합니다.
- 기기는 전원이 단전된 후에는 자동으로 다시 시동되지 않습니다.
- 기기는 주 전원 플러그 또는 커넥터 플러그를 뽑는 경우에만 주 전원과 분리될 수 있습니다.
- 주 전원 코드용 소켓은 쉽게 접속될 수 있어야 합니다.

### 장비 보호를 위하여

- 기기에 명시된 전압과 주 전압과 일치해야 합니다.
- 소켓은 접지되어야 합니다 (보호용 접지 점점).
- 이동식 부품은 이물질 또는 액체 등의 침투를 방지하기 위해 기기에 다시 맞춰 넣어야 합니다.
- 기기 및 악세서리는 외부의 충돌 및 충격에서 보호하십시오.
- 기기는 전문가를 통해서만 수리함을 권장합니다.

## 올바른 사용법

### • 용도

IKA®가 권장하는 액세서리와 함께 장치는 다음과 같은 것에 맞습니다.

- 액체의 신속하고 부드러운 증류,
- 용액 및 현탁액의 증발,
- 정밀 화공품의 결정화, 합성 또는 청소,
- 분말과 과립 물질의 건조,
- 용매 재활용.

기기사용 위치: 테이블 위에 위치하여 사용

### • 사용 범위

- 실험실
- 약국
- 학교
- 대학

사용자 안전을 보장할 수 없는 경우.

- 장비를 제조업체가 공급하거나 권장하지 않은 액세서리와 함께 작동시킬 경우
- 장비를 부적절하게 사용하거나 제조업체의 사양에 반하여 사용할 경우

## 제품의 구성 및 주의사항

### • 분해

- 주의하여 장치를 해체 하십시오.
- 어떠한 경우로 손상된 경우, 즉시 자세한 내용을 작성하셔서 보내 주셔야 합니다.(우편, 전화 또는 운송업자)

### • 패키지 구성품

	RV 8 메인바디	가열 수조 HB 10	수직형 냉각 콘덴서 RV 10.1	수직형 냉각 콘덴서 RV 10.10, 안전 클라스티크 코팅제품	톱니 와셔 M6	원통형 나사 M6x25	링 스페너	전원 어답터	RV 10.8001 실링	가열 수조 고정 판넬	렌치 T20	렌치 DIN911 SW5	브래킷	울프바틀 비이커	나사 플러그 D	나사 식 조인트 커버	튜브연결 튜 D=9mm	사용설명서	리프트 고정 판넬	베이퍼 튜브	메인 케이블
패키지 1 / RV 8 V	1	1	1		4	4	1	1	1	1	1	1	1	1	1	1	2	2	1	1	2
패키지 2 / RV 8 VC	1	1		1	4	4	1	1	1	1	1	1	1	1	1	2	2	1	1	1	2
패키지 3 / RV 8 flex	1	1			4	4	1	1	1	1	1	1	1	1	1	2	2	1	1	1	2

### 패키지 품목내용 RV 8

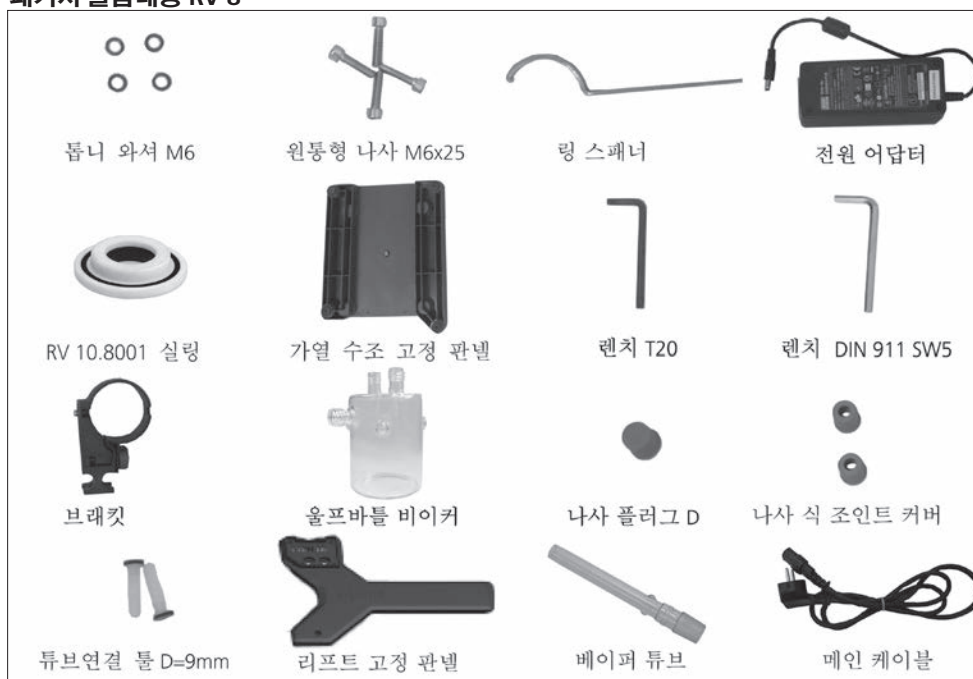


Fig. 6

## 유용한 정보

증류는 증발 그리고 그 이후 응축을 통해, 물질 특유의 압력 의존 비등점에 따른 액체 화합물에 대한 열 분리 공 정입니다.

비등점 온도는 외부 압력이 감소함에 따라 감소합니다. 그것은 작업이 일반적으로 감압 조건에서 이루어 진다는 것 을 의미합니다. 이러한 방법으로 가열 수조를 일정한 온 도(예를 들어 60°C)로 유지 할 수 있습니다. 진공을 사용 하면, 비등 점이 약 40°C의 증기 온도로 설정됩니다. 응 축 냉각기의 냉각수는 20°C (60-40-20의 법칙) 이상의 온 도가 되어서는 안됩니다.

진공을 만들기 위해서는 진공 컨트롤러가 있는 내화학성 막 펌프를 사용해야 합니다. 울프바틀 비이커 또는 진공 분리를 추가하면 펌프를 용매 잔류 물로부터 보호할 수 있습니다.

이러한 시스템을 사용하는 경우 용매가 환경을 오염시킬 수 있기 때문에 진공을 만드는 기기로 제트 펌프로만을 제 한, 범위 내에서 작업할 것을 권의합니다.

속도, 온도, 플라스크의 크기와 시스템 압력이 모두 증발 기의 공기 용량에 영향을 줍니다. 냉각콘덴서의 최적 용량은 약 60 %입니다.

이것은 냉각 코일의 약 2/3만큼의 응축에 해당합니다. 더 큰 용량을 사용하면 응축되지 않은 용매 증기가 응축되지 않고 바로 배기될 위험이 있습니다.

### ⚠ 주의

이 장치에는 리프트 안전 장치가 장 착되어 있습니다.

전원이 끊어지면, 증발용 플라스크 가 통합 가스 스프링 장치에 의해 자동으로 가열 욕조에서 상승, 분 리됩니다.

“**주의!** 안전 리프트는 매일 사용 하기 전에 확인 해야 합니다. 안 전 지침 / 안전 리프트를 참조하십 시오!”

글라스 어셈블리는 정전 후에도 철 수 할 수 있습니다!

슬립온 냉각기가 있는 반환 증류 분배기를 사용할 때는 물 론 드라이 아이스와 같은 기타 유형의 냉각기를 사용할 경 우에는 이 추가 유리 질량을 보상하기 위하여 매체 질량 의 감소가 필요할 수 있습니다. 따라서, 증류 전에 유리 및 증류 물질이 가득 찬 경우에 전원 공급 없이 리프트가 올라가는 지 여부를 확인해야 합니다.

장치는 냉각수 공급 시스템(예 : 실험실 온도 조절 장치) 과 함께 작동하도록 되어 있습니다, 그러나, 급수 라인 이 흘러 넘칠 수 있습니다. 냉각수 압력, 온도 불변성 및 유량에 대한 자세한 내용은 기술 자료를 참조하십시오.

## 고정

### RV 8 메인 바디

#### 1.) 리프트에 리프트 고정 패널 설치 (Fig. 7)

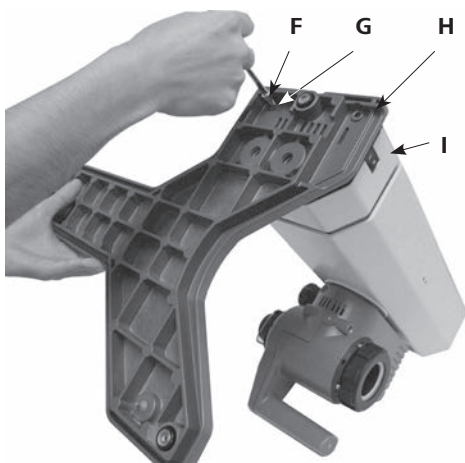
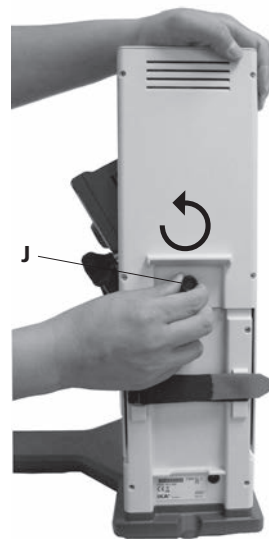


Fig. 7

- 포장을 푼 후에 원통형 M6X25 (F) (4x) 톱니 와셔 M6 (G) (4x)를 적용하여 리프트 장치(I)가 있는 베이스(H)를 장 착 할 수 있습니다.(Fig. 7)

#### 2.) 운송 잠금 제거 (Fig. 8)

### ⚠ 주의



- 높이 위치에서 손으로 리프트를 잡고 기기의 뒷면에서 시계 반대 방향으로 돌려서 엄지 나사(J)를 제거합니다.

#### 조심하세요! 위험합니다!

운송 잠금이 제거되면, 리프트가 상단 위치로 빠르게 이동합니다. 거리는 약 120 mm입니다.

Fig. 8

### 3.) 바탕 화면 전환을 고정 (Fig. 9)

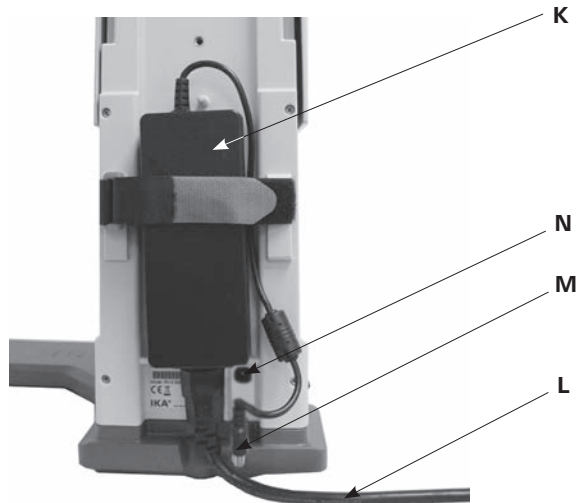


Fig. 9

- 뒷면의 전환 어댑터 (K)를 연결합니다. 전환 어댑터 양쪽 탭을 수축하여, 매직 테이프(벨크로)로 고정합니다. 벨크로는 전환 어댑터 밑에 두지 말아야 합니다.
- 연결 소켓(N)에 낮은 전압 커넥터(M)를 연결합니다. (Fig. 9)
- 전원 코드(L)를 전환 어댑터 연결하고 전원에 연결합니다.
- 유효한 전원 공급 전압을 준수하십시오.

### 4.) 잡는 브래킷을 고정합니다. (Fig.10)



Fig.10

### 5.)울프바를 비이커을 넣고울프바를 비이커에 있는 커넥터에 호스 커넥터를 연결합니다. (Fig. 11)



Fig.11

### 6.) 회전 헤드의 각도를 조정합니다 (Fig. 12)

- 노브를 시계 반대 방향으로 회전시켜서, 클램핑 장치를 제거하고 리프트의 오른쪽에있는 회전 드라이브의 각을 설정합니다.



Fig.12

### 7.) 드라이브를 약 30 ° 각도로 설정합니다 (Fig. 13)

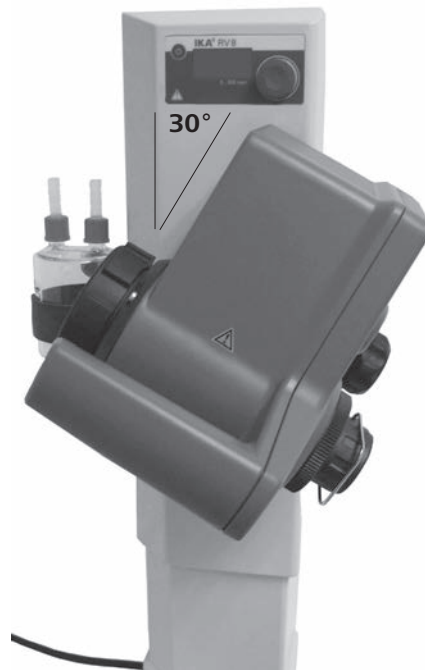


Fig.13

- 그런 다음, 조절 노브를 시계 방향으로 조여서 회전 드라이브를 회전장치에 고정합니다.

### 글라스 어셈블리

주) 실험실 유리 제품의 안전한 취급을 위해 유리 제품의 사용 설명서를 반드시 읽어 주십시오!

- 드라이브 헤드의 잠금 장치 (O)를 시계 반대 방향으로 60°를 돌려서 열어 줍니다. (Fig.14a)

표시를 참조하십시오:  
"CLOSE"

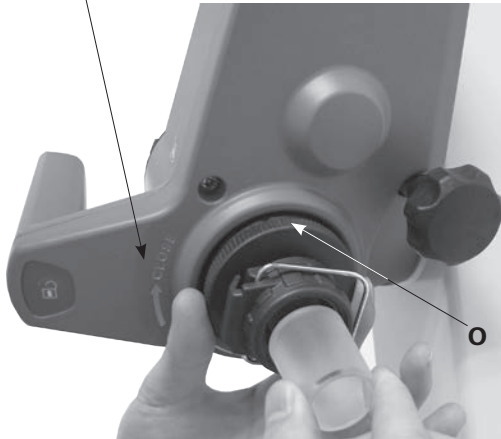


Fig.14a

- 증기 튜브를 멈출 때까지 밀어 넣습니다.
- 그런 다음, 잠금 장치 (O)를 시계 방향으로 60° 돌려서 잠급니다.(Fig. 14b)

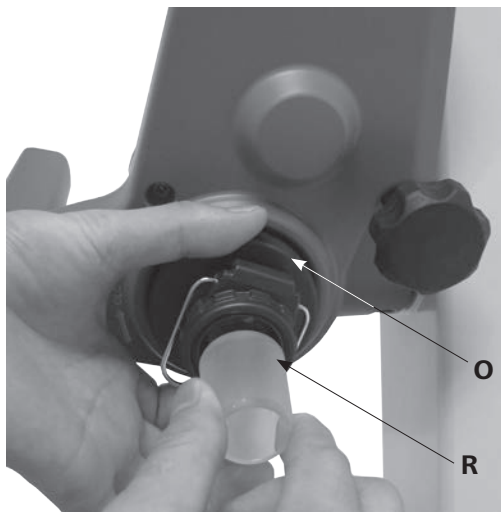


Fig.14b

- 증기 튜브가 빠지게 해서는 안됩니다!
- 증기 튜브의 잠금 장치의 축이 바른지를 확인해야 합니다.

### 증발용 플라스크의 장착 및 해제 / 기계 장치를 밀어냄

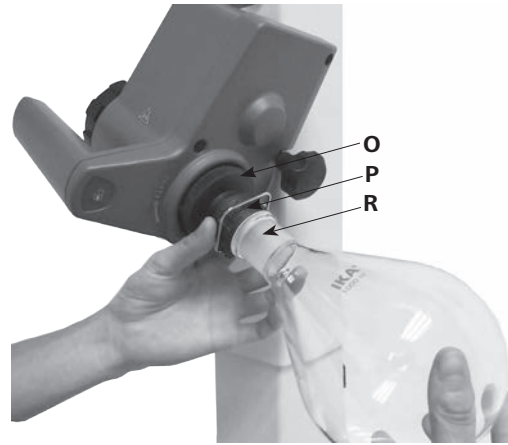


Fig.15a

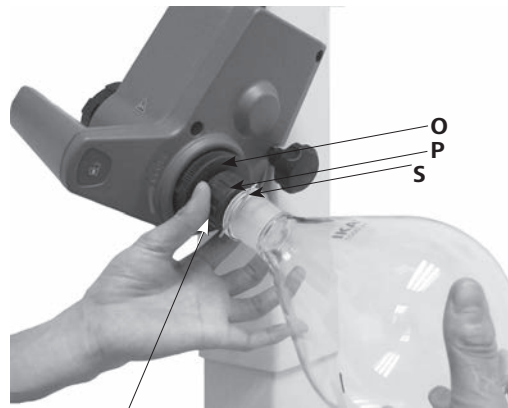


Fig.15b

꼭 끼게 하기 위해서는 시계 방향으로 돌립니다.  
꼭 끼는 것을 느슨하게 하기 위해서는 시계 반대 방향으로 돌립니다.

#### 증발용 플라스크를 장착합니다.

- 베이퍼 튜브에 증발용 플라스크(R)를 올려 놓습니다. (Fig.15a)
- 핀이 베이퍼 튜브에 놓일 수 때까지 핀 (S)으로 플라스틱 너트 (P)를 시계 반대 방향으로 돌립니다. (Fig. 15b).
- 이제 클램프가 플랜지에 꼭 붙을 때까지 시계 방향으로 플라스틱 너트를 돌립니다. 이렇게하여 잠금 장치(O)를 증기 파이프에 유지시킵니다.

#### 증발용 플라스크를 제거하고

- 잠금 장치(O)를 잡고 플라스틱 너트를 시계 반대 방향으로 돌려서 풀어줍니다. 이렇게 하여 단단히 고정된 농축 플라스크를 분리합니다.
- 플랜지의 농축 플라스크를 잡고 클램프의 턱을 열어줍니다.
- 농축 플라스크를 제거합니다.
- 베이퍼 튜브의 잠김축이 여전히 닫혀 있는지 확인하십시오!

- 조립 지침에 따라 냉각기 용기에 RV 10.8001 냉각기 쉘 (T) 을 놓고 장치에 유리 제품을 장착합니다. (Fig. 16, 17 과 18)

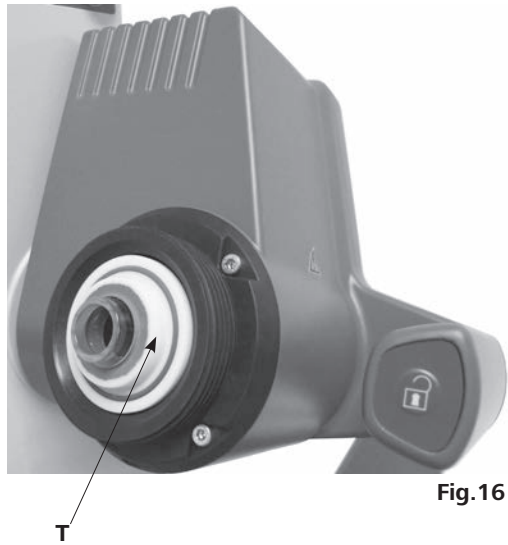


Fig.16

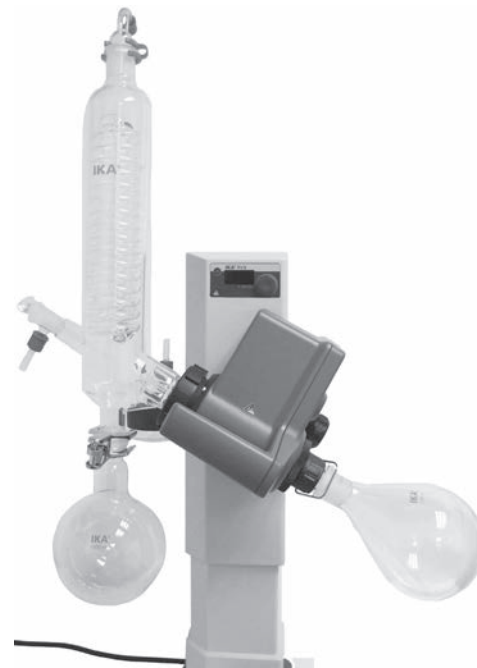


Fig.18

냉각콘덴서의 탑재

- 냉각콘덴서에 캡 너트를 넣고 냉각콘덴서의 플랜지 (U)에 스프링 링을 붙칩니다.
- 회전 드라이브(W)에 냉각콘덴서를 놓고 손으로 캡 너트를 조입니다. (Fig.17)

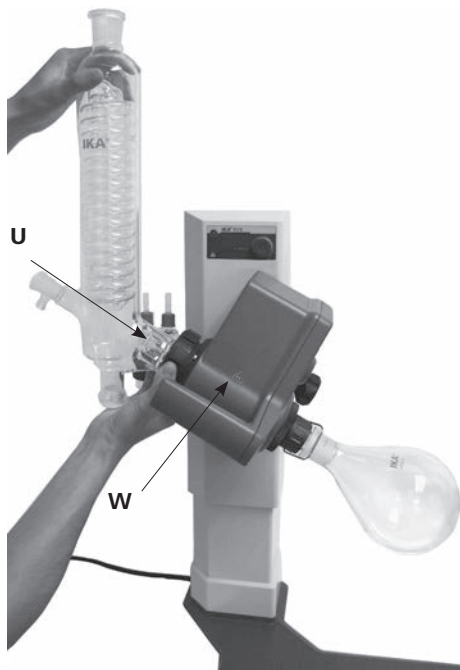


Fig.17

- 그림과 같이 리시빙 플라스크와 호스 커넥터를 고정합니다. 유리 제품의 작동 설명서도 참조하십시오. (Fig.18)

와셔 탑재

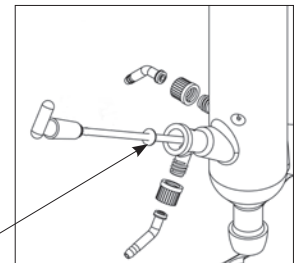


Fig.19a

배출 와셔

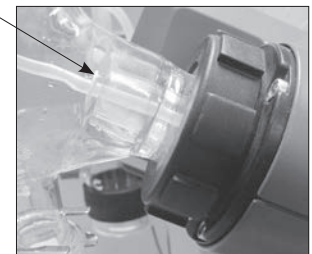


Fig.19b

참고 : 와셔의 올바른 위치에주의를 기울이십시오.

냉각기의 제거

- 제공된 링 스패너를 사용하여 단단히 고정되어 있는 유니온 너트를 풉니다.
- 유니온 너트를 시계 반대 방향으로 돌려서 풉니다.

고성능냉각기에 대한 설명

(www.ika.com에서 제품 / 액세서리 참조.)

- **매니폴드 RV10.3 수직형 냉각 콘덴서**  
이 수직형 냉각 콘덴서는 특별히 효율적으로 응축 되도록 하기 위해 이중 재킷 디자인을 갖추고 있습니다. 코팅 (RV10.30)이 된 것도 있음.
- **RV10.4 드라이 아이스 냉각기**  
저 비등점 용매의 증류를 위한 드라이 아이스 냉각기. 드라이 아이스로 냉각하므로 냉각수가 필요하지 않습니다. 낮은 온도 덕분에 최대한의 응축이 가능. 코팅 (RV10.40)된 것도 있음.

- 환류 증류를 위한 매니폴드와 차단 밸브가 장착되어 있는 RV10.5 수직 냉각기  
코팅(RV10.50)된 것도 있음.
- 환류 증류를 위한 매니폴드와 차단 밸브가 장착되어 있는 RV10.6 수직 집중 냉각기  
이 수직 집중 액션 냉각기는 특별히 효율적인 환류 증류를 위한 이중 재킷 디자인을 갖추고 있습니다.  
코팅 (RV10.60)이 된 것도 있음.

### 냉각호스 연결

- 역류 원리 에 따라 물 호스(H<sub>2</sub>O)를 냉각기에 연결합니다. (Fig. 20)
- 밸브 및 진공 펌프가 있는 냉각기, 울프바틀 이이커, 진공 컨트롤러에 진공 연결 장치를 설치합니다.
- 흡입 중에는 항상 용매 손실을 최소화 하기 위하여 가장 높은 지점에 있는 냉각기에 진공 호스(vac)를 연결합니다.
- 내경8 m와 벽 두께5 mm (부속품 참조)의 표준 실험실 진공 호스를 사용하십시오.

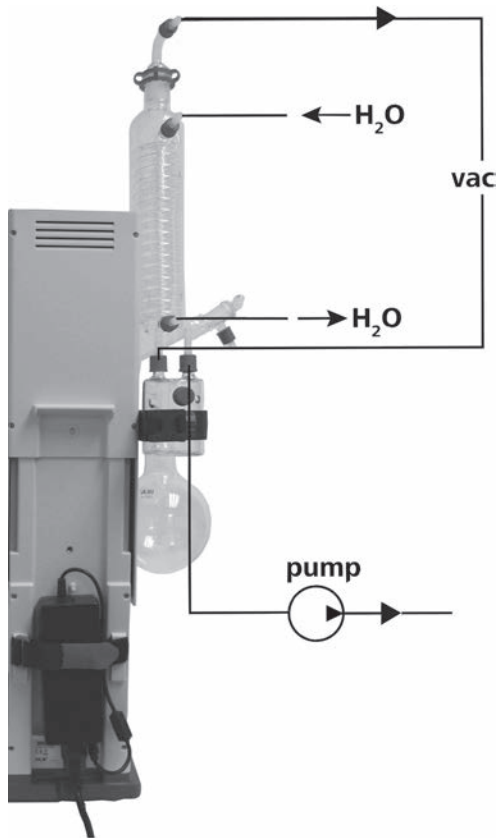


Fig. 20

### 가열 수조 HB 10



가열 욕조 설명서의 "시운전" 이라는 제목이 있는 장을 참조하십시오!

- 가열 수조 HB10의 고정판넬을 조립합니다.

RV 8 와 결합하여, HB10 가열 수조를 작동하기 위하여, 공급된 풋 플레이트를 가열 욕조에 장착해야 합니다.

**주의:** 풋 플레이트가 장착된 HB10 가열 수조를 회전 증발기의 다른 유형과 결합하여 사용하는 것은 허용되지 않습니다.

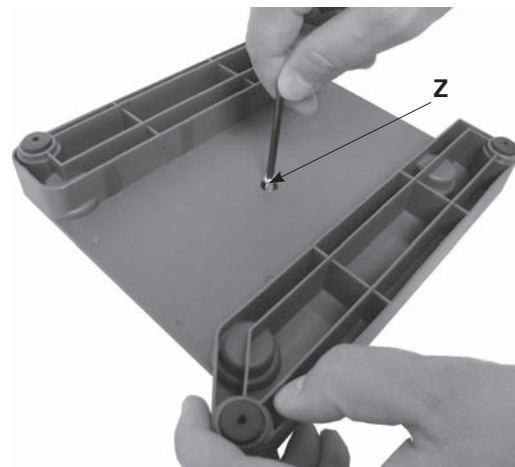


Fig. 21a

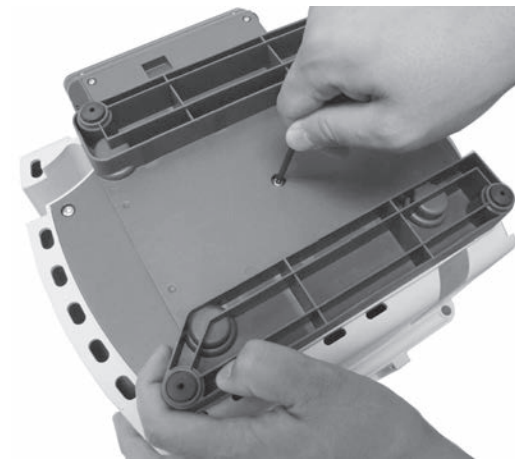


Fig. 21b

다리에서 나사(Z)를 완전히 풀니다. (Fig. 21a)  
핀과 O-링이 있는 다리를 가열 수조 고정판넬의 구멍 속으로 눌러서 정지 지점까지 밀어 넣습니다.  
손으로 나사 (Z)를 조입니다. (Fig.21b)

- 가열 욕조를 회전 드라이브의 스탠드에 놓고 왼쪽 위치로 밀어 넣습니다. (Fig. 22)



Fig. 22

## 스위치 온



위의 조건을 만족시킬 경우, 장비는 메인 플러그에 삽입한 후 작동할 준비가 된 것이다.



Fig.5

### 기능 키 (Fig.3)



Fig.3

#### • "전원" 키 (1)

"전원" 버튼을 누르면, 장치가 "대기" 모드에서 "활성화" 모드로 변경됩니다.

#### • 디스플레이 (2)에 "8.8.8" 이 표시됩니다.

그런 다음, 소프트웨어 버전 "x.x"가 표시 됩니다.

#### • 디스플레이가 "설정 값"을 보여줍니다.

주) 예를 들어, 전원 케이블을 분리하여 메인 전원 공급이 중단 될 때 까지는 장치의 전원이 차단되지 않습니다.

#### • 회전 노브 (3)

- 회전을 시작하려면 회전 노브를 누릅니다.

- 설정된 RPM 속도(분당 회전 수)에 도달 할 때까지 표시등이 깜박입니다.

- 회전 노브를 돌려서 속도를 변경 할 수 있습니다.

- 회전을 중지하려면 다시 회전 노브를 누릅니다.

- 마지막으로 표시된 속도 값이 저장됩니다.

### 농축 플라스크를

감압을 하기 전에 수동으로 농축 플라스크에 시료를 채워야 합니다. 하지만 농축 플라스크의 전체의 용적을 대비 절반 이상 채우면 안 됩니다.

### ⚠ 주의

최대 허용 하중(증발용 플라스크 및 내용 3)은 3 kg 입니다.

기기내 감압 설정 : 증발용 플라스크를 채우기 전에, 진공 컨트롤러를 사용하여 설정 압력을 조절합니다.

- 이제 백 피드 라인을 사용하여 증발용 플라스크에 용매를 채웁니다.

- 진공이 있기 때문에 용매는 농축 플라스크 속으로 흡입됩니다. 이러한 방법을 이용하여 용매의 손실을 최소화, 유지할 수 있습니다.

### 가열 수조 설정

또한 HB 10 가열 욕조의 사용 설명서를 참조하십시오!

- 리프트를 맨 아래 위치로 이동하고 증발용 플라스크에 관련된 가열 욕조의 위치를 확인합니다. 더 큰 증발용 플라스크(2~3 리터)를 사용 시 또는 회전 드라이브의 각도에 따라, 가열 욕조를 오른쪽으로 이동할 수 있습니다.

- 증발용 플라스크가 열전도 매체(물 또는 오일)내 2 / 3 용적으로 덮일 때까지 가열 욕조를 열전도 매체(물 또는 오일)를 채우십시오.

- 회전속도를 천천히 높입니다.

주) 파도를 만들지 않도록 주의하십시오.

- 메인 온 / 오프 스위치를 사용하여 가열 욕조를 켭니다.

주): 증발용 플라스크를 가열 욕조 속으로 내릴 때는 다른 증발용 플라스크 및 가열 욕조 온도로 인해 유리에 스트레스를 주지 않도록 하십시오!

**버튼을 이용하여 리프트를 들어 올림 (4&6)**  
(Fig. 23a 과 Fig. 23b)

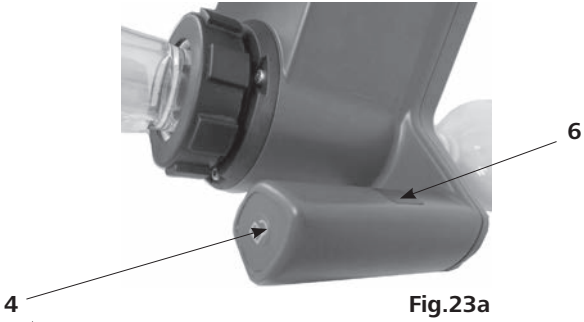


Fig.23a



Fig.23b

리프트 위치를 조정하려면 핸들을 잡고 왼쪽 또는 오른쪽 잠금 버튼(4)을 누릅니다.  
손을 센서(6)위에 올려 놓아야 합니다.  
만일 60 초 이상 센서(6)에 접촉할 경우, 리프트 잠금기능이 활성화 됩니다.  
왼쪽과 오른쪽 락 버튼(4)을 눌러도, 리프트 기능은 중단됩니다.  
센서(6)를 다시 활성화 하려면, 센서로부터 손을 떼십시오.  
그러면 리프트 기능은 다시 정상적으로 구동됩니다.

주의: 손 감지 센서 (6), 만 만져질, 누르지 마십시오.

리프트의 잠금이 해제되면 리프트를 위 아래로 이동할 수 있습니다.  
잠금 버튼을 해제하거나 리프트에서 손을 들어 내면, 리프트가 조정된 위치에서 잠깁니다.  
잠금 및 잠금 해제 시에는 "찰칵" 하는 소리가 분명하게 들립니다.

## 스탠드 조립 방법 RV8.1 (악세사리)

냉각기가 제대로 장착되어 회전 드라이브에 있는 냉각기 유니온 너트를 조여 고정된 경우는 스탠드가 전혀 필요치 않습니다.

스탠드의 설치 목적은 냉각컨덴서가 뒤틀리는 것을 방지하기 위한 것입니다.

### ⚠ 경고

**주의:** RV8.1 스탠드가 잘못 장착 된 경우는 벨크로 스트랩의 강한 힘 때문에 유리 내에 스트레스가 발생하고 그로 인하여 유리 냉각기가 손상될 수 있습니다.

냉각컨덴서가 장착 된 후, RV8.1 스탠드가 회전 드라이브에 부착됩니다. 냉각컨덴서가 리프트 몸체에 평행으로 설치되었는지 확인해야 합니다.

- 스탠드 봉을 회전 드라이브 밑면에 있는 구멍을 통해 넣습니다.
- 탭 구멍에 널스크루를 넣고 조여 줍니다. 그러나 너무 꼭 조이지는 마십시오.
- 위의 고무 슬리브가 유리 냉각기에 닿을 때까지 스탠드를 이동합니다.
- 널스크루를 손으로 단단히 조이십시오.
- 사전에 장착된 벨크로 스트랩을 사용하여 냉각기를 스탠드에 고정합니다.

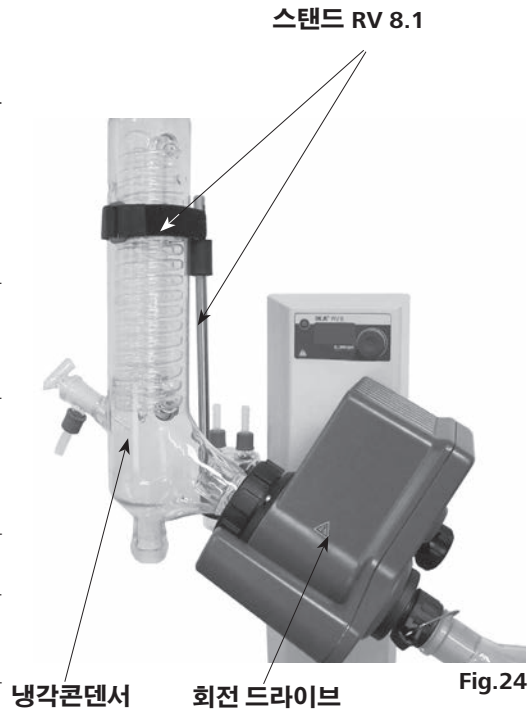
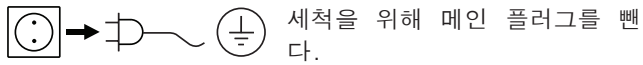


Fig.24

## 유지보수 및 세척

본 제품은 유지 보수를 할 필요가 없는 장비이다. 이는 부품의 자연적인 마모나 손상과 통계학적 실패율을 조건으로 한 것이다.

### 청소



세척을 위해 메인 플러그를 뺀다.

장치를 청소하려면 계면활성제를 포함하는 세제와 물만을 사용하고 잘 씻기지 않는 오염에 대해서는 이소프로필 알콜을 사용합니다.

### 예비 부품 주문

예비 부품을 주문할 경우, 다음의 정보를 알려야 한다.

- 기기 종류
- 제조번호, 제품명 참고
- 소프트웨어 버전
- 예비품 품목번호 및 명칭, [www.ika.com](http://www.ika.com) 참조

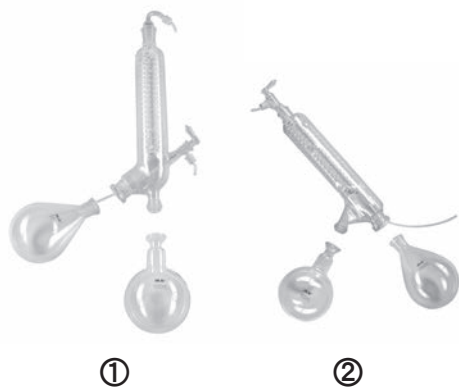
### 수리

**장비를 의뢰하실 때에는 반드시 청소한 후에 건강에 위험을 가저올 수도 있는 모든 물질을 제거한 후에 의뢰하셔야 합니다.**

이를 위하여 "오염 및 위해성 보고서"를 IKA®에 요청하거나 IKA® 홈페이지([www.ika.com](http://www.ika.com))로부터 다운로드 출력을 사용하여 그 증명서를 다운 받아야 합니다.

서비스를 요청할 경우, 장비를 원래 상태로 포장을 하시거나 그에 준한 포장을 하신 이후 의뢰를 하셔야 기기가 안전합니다.

## 악세서리 (참조 [www.ika.com](http://www.ika.com))



RV 10.1  
RV 10.10  
RV 10.2  
RV 10.20

NS 29/32 수직형 글라스 냉각 콘덴서 (1)  
NS 29/32 수직형 글라스 냉각 콘덴서, 코팅제품 (1)  
NS 29/32 사선형 글라스 냉각 콘덴서 (2)  
NS 29/32 사선형 글라스 냉각 콘덴서, 코팅제품 (2)

RV 10.700  
RV 10.710  
RV 10.800  
RV 10.810

NS 29/42 수직형 글라스 냉각 콘덴서 (1)  
NS 29/42 수직형 글라스 냉각 콘덴서, 코팅제품 (1)  
NS 29/42 사선형 글라스 냉각 콘덴서 (2)  
NS 29/42 사선형 글라스 냉각 콘덴서, 코팅제품 (2)

RV 10.900  
RV 10.910  
RV 10.1000  
RV 10.1010

NS 24/40 수직형 글라스 냉각 콘덴서 (1)  
NS 24/40 수직형 글라스 냉각 콘덴서, 코팅제품 (1)  
NS 24/40 사선형 글라스 냉각 콘덴서 (2)  
NS 24/40 사선형 글라스 냉각 콘덴서, 코팅제품 (2)



RV 10.3  
RV 10.30  
RV 10.4  
RV 10.40  
RV 10.5  
RV 10.50  
RV 10.6  
RV 10.60

매니폴드가 있는 수직형 글라스 냉각 콘덴서 (1)  
코팅제품, 매니폴드가 있는 수직형 글라스 냉각 콘덴서 (1)  
드라이아이스 냉각 콘덴서 (2)  
드라이아이스 냉각 콘덴서, 코팅제품 (2)  
환류 증류를 위한 매니폴드 및 차단밸브가 있는 수직 글라스 냉각 콘덴서 (제공된 사진이 없습니다)  
환류 증류를 위한 매니폴드 및 차단밸브가 있는 수직 글라스 냉각 콘덴서, 코팅제품 (제공된 사진이 없습니다)  
환류 증류를 위한 매니폴드 및 차단밸브가 있는 수직 글라스 냉각 콘덴서 (3)  
환류 증류를 위한 매니폴드 및 차단밸브가 있는 수직 글라스 냉각 콘덴서, 코팅제품 (3)



RV 10.70	NS 29/32 베큘 튜브
RV 10.71	NS 24/29 베큘 튜브
RV 10.72	NS 29/42 베큘 튜브
RV 10.73	NS 24/40 베큘 튜브



RV 10.80	NS 29/32 농축 플라스크 50 ml
RV 10.81	NS 29/32 농축 플라스크 100 ml
RV 10.82	NS 29/32 농축 플라스크 250 ml
RV 10.83	NS 29/32 농축 플라스크 500 ml
RV 10.84	NS 29/32 농축 플라스크 1000 ml
RV 10.85	NS 29/32 농축 플라스크 2000 ml
RV 10.86	NS 29/32 농축 플라스크 3000 ml
RV 10.90	NS 24/32 농축 플라스크 50 ml
RV 10.91	NS 24/32 농축 플라스크 100 ml
RV 10.92	NS 24/32 농축 플라스크 250 ml
RV 10.93	NS 24/32 농축 플라스크 500 ml
RV 10.94	NS 24/32 농축 플라스크 1000 ml
RV 10.95	NS 24/32 농축 플라스크 2000 ml
RV 10.96	NS 24/32 농축 플라스크 3000 ml
RV 10.97	NS 24/40 농축 플라스크 1000 ml
RV 10.2001	NS 29/42 농축 플라스크 50 ml
RV 10.2002	NS 29/42 농축 플라스크 100 ml
RV 10.2003	NS 29/42 농축 플라스크 250 ml
RV 10.2004	NS 29/42 농축 플라스크 500 ml
RV 10.87	NS 29/42 농축 플라스크 1000 ml
RV 10.2005	NS 29/42 농축 플라스크 2000 ml
RV 10.2006	NS 29/42 농축 플라스크 3000 ml
RV 10.2007	NS 24/40 농축 플라스크 50 ml
RV 10.2008	NS 24/40 농축 플라스크 100 ml
RV 10.2009	NS 24/40 농축 플라스크 250 ml
RV 10.2010	NS 24/40 농축 플라스크 500 ml
RV 10.2011	NS 24/40 농축 플라스크 1000 ml
RV 10.2012	NS 24/40 농축 플라스크 2000 ml
RV 10.2013	NS 24/40 농축 플라스크 3000 ml



RV 10.100	KS 35/20 리시빙 플라스크 100 ml
RV 10.101	KS 35/20 리시빙 플라스크 250 ml
RV 10.102	KS 35/20 리시빙 플라스크 500 ml
RV 10.103	KS 35/20 리시빙 플라스크 1000 ml
RV 10.104	KS 35/20 리시빙 플라스크 2000 ml
RV 10.105	KS 35/20 리시빙 플라스크 3000 ml
RV 10.200	KS 35/20 리시빙 플라스크, 코팅제 품 100 ml
RV 10.201	KS 35/20 리시빙 플라스크, 코팅제 품 250 ml
RV 10.202	KS 35/20 리시빙 플라스크, 코팅제 품 500 ml
RV 10.203	KS 35/20 리시빙 플라스크, 코팅제 품 1000 ml
RV 10.204	KS 35/20 리시빙 플라스크, 코팅제 품 2000 ml
RV 10.205	KS 35/20 리시빙 플라스크, 코팅제 품 3000 ml



RV10.300	NS 29/32 파우더 플라스크 500 ml
RV10.301	NS 29/32 파우더 플라스크 1000 ml
RV10.302	NS 29/32 파우더 플라스크 2000 ml
RV10.303	NS 24/29 파우더 플라스크 500 ml
RV10.304	NS 24/29 파우더 플라스크 1000 ml
RV10.305	NS 24/29 파우더 플라스크 2000 ml
RV10.2014	NS 29/32 파우더 플라스크 500 ml
RV10.2015	NS 29/32 파우더 플라스크 1000 ml
RV10.2016	NS 29/32 파우더 플라스크 2000 ml
RV10.217	NS 24/40 파우더 플라스크 500 ml
RV10.218	NS 24/40 파우더 플라스크 1000 ml
RV10.219	NS 24/40 파우더 플라스크 2000 ml



RV10.400	NS 29/32 농축 실린더	500 ml
RV10.401	NS 29/32 농축 실린더	1500 ml
RV10.402	NS 24/29 농축 실린더	500 ml
RV10.403	NS 24/29 농축 실린더	1500 ml
RV10.2020	NS 29/42 농축 실린더	500 ml
RV10.2021	NS 29/42 농축 실린더	1500 ml
RV10.2022	NS 24/40 농축 실린더	500 ml
RV10.2023	NS 24/40 농축 실린더	1500 ml



RV10.500	NS 29/32 범핑트랩
RV10.501	NS 24/29 범핑트랩
RV10.2024	NS 29/42 범핑트랩
RV10.2025	NS 24/40 범핑트랩



RV10.600	NS 29/32 6 개의 증류 슬리브가 있는 증류 스파이더
RV10.601	NS 29/32 12 개의 증류 슬리브가 있는 증류 스파이더
RV10.602	NS 29/32 20 개의 증류 슬리브가 있는 증류 스파이더
RV10.603	NS 24/29 6 개의 증류 슬리브가 있는 증류 스파이더
RV10.604	NS 24/29 12 개의 증류 슬리브가 있는 증류 스파이더
RV10.605	NS 24/29 20 개의 증류 슬리브가 있는 증류 스파이더
RV10.2026	NS 29/42 6 개의 증류 슬리브가 있는 증류 스파이더
RV10.2027	NS 29/42 12 개의 증류 슬리브가 있는 증류 스파이더
RV10.2028	NS 29/42 20 개의 증류 슬리브가 있는 증류 스파이더
RV10.2029	NS 24/40 6 개의 증류 슬리브가 있는 증류 스파이더
RV10.2030	NS 24/40 12 개의 증류 슬리브가 있는 증류 스파이더
RV10.2031	NS 24/40 20 개의 증류 슬리브가 있는 증류 스파이더
RV10.610	개의 증류 슬리브가 20 ml



RV10.606	NS 29/32 5 개의 50 ml 플라스크를 장착하는 스파이더	글라스
RV10.607	NS 29/32 5 개의 100 ml 플라스크를 장착하는 스파이더	글라스
RV10.608	NS 24/29 5 개의 50 ml 플라스크를 장착하는 스파이더	글라스
RV10.609	NS 24/29 5 개의 100 ml 플라스크를 장착하는 스파이더	글라스
RV10.2032	NS 29/42 5 개의 50 ml 플라스크를 장착하는 스파이더	글라스
RV10.2033	NS 29/42 5 개의 100 ml 플라스크를 장착하는 스파이더	글라스
RV10.2034	NS 24/40 5 개의 50 ml 플라스크를 장착하는 스파이더	글라스
RV10.2035	NS 24/40 5 개의 100 ml 플라스크를 장착하는 스파이더	글라스



RV10.8001	실링
-----------	----



RV8.1	RV8.1 스탠드
-------	-----------



RV8.2	RV 8.2 스토퍼
-------	------------

## 오류코드

작동 중의 고장에 대해서는 오류 메시지가 디스플레이에서 확인됩니다.  
심각한 오류 메시지가 표시되면, 리프트가 상단 위치로 이동하고 장치는 더 이상 작동할 수 없습니다.

그럴 경우 다음과 같이 처리한다.

- 메인 스위치를 사용하여 장치의 전원을 끄고,
- 시정 조치를 수행하고,
- 장치를 다시 시작합니다.

오류코드	원인	영향	해결책
E03	너무 높은 장치 내 온도	주위온도 > 40 °C	- 장치를 끄고 - 식힌다 - 주위 온도를 확인합니다 (기술데이터 참조)
E04	목표 속도에 도달하지 않았습 니다 모터가 차단됨	부하가 너무 큼 케이블이 끊어짐	- 증발기의 용량을 감소시킵니다.
E09	플래시 메모리 저장 오류	전송 오류	- 꺾다가 다시 껍니다.

만약 서술된 조치가 표시된 고장이나 다른 오류 코드를 해결하지 못하면, 다음 조치 중 한 가지를 취해야 합니다:  
- IKA® 서비스 부서에 연락,  
- 고장에 대한 간단한 설명을 포함한 수리할 장치를 발송합니다.

## 기술데이터

작동전압범위	Vac	(100 - 240) ± 10%
공칭전압	Vac	100 - 240
주파수	Hz	50 / 60
RV8 장치의 정격 출력(가열 욕조 없음)	W	75
스위칭 어댑터의 정격 출력 (최대)	W	90
속도범위	rpm	5 - 300
속도 편차	rpm	± 1
	%	± 1
속도 디스플레이		디지털
눈에 보이는 표시 영역의 크기 (W x H)	mm	37 x 18
디스플레이		7가지 세그먼트 표시
원활한 시작		예
리프트		매뉴얼
스트로크	mm	120
헤드 각도 조절 가능		0° - 45°
냉각 표면	cm <sup>2</sup>	1500
최소 냉각수 유량	l/h	30
최대 냉각수 유량	l/h	100
최대 냉각수 압력	bar	1
허용작동주기	%	100
허용주위온도	°C	5 - 40
허용상대습도	%	80
DIN EN 60529 에 따른 보호타입		IP 20
보호등급		I
오염레벨		2
무게 (유리 제품 없음. 가열 욕조 없음.)	kg	12.5
치수 (W x D x H)	mm	595 x 390 x 615
대지 고도에서 작동	m	최대 2000

기술적 변경 사항이 있을 수 있음!

## 각 솔벤트의 끓는점 도표 (발취)

용제	화합식	비등점 40 °C 에 대한 압력 mbar (HB 10에 대해서는 약 60 °C)
Acetic acid	$C_2H_4O_2$	44
Acetone	$C_3H_6O$	556
Acetonitrile	$C_2H_3N$	226
N-Amyl alcohol	$C_5H_{12}O$	11
n-Pentanol	$C_5H_{10}O$	11
n-Butanol	$C_4H_{10}O$	25
tert. Butanol	$C_4H_{10}O$	130
2-Methyl-2-Propanol	$C_4H_{10}O$	130
Butylacetate	$C_6H_{12}O_2$	39
Chlorobenzene	$C_6H_5Cl$	36
Chloroform	$CHCl_3$	474
Cyclohexane	$C_6H_{12}$	235
Dichloromethane	$CH_2Cl_2$	대기압
Methylenechloride	$CH_2Cl_2$	대기압
Diethylether	$C_4H_{10}O$	대기압
1,2-Dichloroethylene (trans)	$C_2H_2Cl_2$	751
Diisopropylether	$C_6H_{14}O$	375
Dioxane	$C_4H_8O_2$	107
Dimethylformamide (DMF)	$C_3H_7NO$	11
Ethanol	$C_2H_6O$	175
Ethylacetate	$C_4H_8O_2$	240
Ethylmethylketone	$C_4H_8O$	243
Heptane	$C_7H_{16}$	120
Hexane	$C_6H_{14}$	335
Isopropylalcohol	$C_3H_8O$	137
Isoamylalcohol	$C_5H_{12}O$	14
3-Methyl-1-Butanol	$C_5H_{12}O$	14
Methanol	$CH_4O$	337
Pentane	$C_5H_{12}$	대기압
n-Propylalcohol	$C_3H_8O$	67
Pentachloroethane	$C_2HCl_5$	13
1, 1, 2, 2, -Tetrachloroethane	$C_2H_2Cl_4$	35
1, 1, 1, -Trichloroethane	$C_2H_3Cl_3$	300
Tetrachloroethylene	$C_2Cl_4$	53
Tetrachloromethane	$CCl_4$	271
Tetrahydrofurane (THF)	$C_4H_8O$	357
Toluene	$C_7H_8$	77
Trichloroethylene	$C_2HCl_3$	183
Water	$H_2O$	72
Xylene	$C_8H_{10}$	25

## 품질보증

IKA® 품질보증 조건에 따라, 보증 기간은 24 개월 입니다. 보증기간 동안의 기기문제 발생시 가까운 IKA® 의 한국지사 및 대리점에게 연락을 부탁드립니다.

마모된 부품에 대해서는 품질보증에 포함되지 않을 뿐 아니라, 본 사용 설명서 상의 지침 및 설명에 따라 수행되지 않았거나 부적절하게 사용하였을 시 또는 불충분한 관리 및 유지보수에 따른 고장 발생시 적용되지 않습니다.

### Para su protección



**El mecanismo de elevación está concebido para que, en el caso de un corte en la corriente o un apagado del aparato, el elevador se eleve con el equipo de vidrio montado. Así pues tenga en cuenta que, sin la estructura de vidrio, el elevador se desplaza hacia arriba muy rápidamente debido a que el peso es más reducido.**

- **Lea todas las instrucciones de uso antes de la puesta en marcha y siga siempre las instrucciones de seguridad.**
- Mantenga estas instrucciones de uso en un lugar al que todos puedan acceder fácilmente.
- Asegúrese de que el aparato sea utilizado únicamente por personal debidamente formado y cualificado.
- Siga siempre las advertencias de seguridad, las directivas legales que correspondan y las normativas sobre protección laboral y prevención de accidentes. **Sobre todo en los trabajos que se realicen en condiciones de vacío !**
- Lleve siempre el equipo de protección que corresponda a la clase de peligro del fluido que vaya a manipular. De lo contrario, puede sufrir daños debido a:
  - a salpicadura de líquidos,
  - el aplastamiento de partes del cuerpo, cabello, ropa o joyas,
  - la rotura del cristal.



### PELIGRO

Tenga en cuenta que el usuario puede verse en peligro si inhala o entra en contacto con determinados fluidos, como son los líquidos, vapores, humos o polvos tóxicos, así como las sustancias microbiológicas.

- Coloque el aparato en una área espaciosa de superficie horizontal, estable, limpia, protegida frente a deslizamientos, seca e ignífuga.
- Asegúrese de que haya una suficiente distancia respecto al suelo, puesto que la estructura de vidrio puede sobrepasar la altura del aparato.
- Revise antes de cada utilización el aparato, sus accesorios y, sobre todo, los componentes de vidrio para asegurarse de que no presentan daños. No utilice ningún componente dañado.
- Asegúrese de que la estructura de vidrio no presente tensiones. Existe peligro de reventón si:
  - se forman tensiones como consecuencia de un montaje incorrecto,
  - se reciben influencias mecánicas del exterior,
  - se producen picos de temperatura locales.
- Asegúrese de que el aparato no se mueve ni desvía por la acción de vibraciones o masas centrífugas excéntricas..
- Tenga en cuenta el peligro que entrañan:
  - los materiales inflamables,
  - los fluidos inflamables con una temperatura de ebullición baja,
  - rotura de cristales.



### PRECAUCIÓN

Este aparato sólo puede procesar o calentar fluidos cuyo punto de inflamación se encuentre por encima del límite de temperatura de seguridad establecido para el baño calefactor. El límite de temperatura de seguridad establecido para el baño calefactor debe estar siempre por lo menos 25 °C por debajo del punto de combustión del fluido utilizado.

- No utilice el aparato en entornos con peligros de explosión, ni tampoco con sustancias peligrosas ni debajo del agua.
- Procese únicamente fluidos que no generen una energía peligrosa durante su procesamiento. Esto también se aplica a otras entradas de energía, como es la radiación incidente de luz.
- Los trabajos con el aparato sólo pueden realizarse en entornos vigilados.
- El aparato no puede utilizarse en condiciones de sobrepresión (para conocer la presión del agua de refrigeración, consulte „Datos técnicos“).
- Con el fin refrigerar adecuadamente la unidad de accionamiento,

no cubra las ranuras de ventilación.

- Entre el líquido y el aparato pueden producirse descargas electrostáticas que, a su vez, pueden suponer un peligro inmediato.
- El equipo no está concebido para un funcionamiento manual (excepto movimiento de elevación).
- El trabajo seguro con el aparato sólo estará garantizado si se incluyen los accesorios que se mencionan en el capítulo dedicado a dichos componentes.
- Observe las instrucciones de uso del baño calefactor HB 10.
- Observe asimismo las instrucciones de uso de los accesorios, como es la bomba de vacío.
- Placez la sortie côté pression de la pompe à vide dans la hotte de laboratoire.
- El aparato sólo se puede utilizar debajo de una campana de ventilación que esté cerrada por todos lados, o en conjunto con dispositivos de protección similares.
- Adapte la cantidad y el tiempo de material a destilar al tamaño del equipo de destilación. El refrigerador debe tener un potencial de acción suficiente. Además, el flujo del refrigerante debe vigilarse a la salida del refrigerador.
- Ventile siempre la estructura de vidrio si trabaja a presión normal (por ejemplo, con la salida abierta del refrigerador), pues así evitará que se forme presión.
- Tenga en cuenta que, si se produce una concentración peligrosa de gases, vapores o partículas en suspensión, estas sustancias pueden escaparse por la salida abierta del refrigerador. Asegúrese de que el sistema no entraña ningún peligro incorporando, por ejemplo, trampas de enfriamiento, botellas lavadoras de gas o realizando una aspiración profunda.
- Los recipientes de vidrio evacuados no pueden calentarse unilateralmente; además, el émbolo del evaporador debe estar girando de forma continua durante la fase de calentamiento.
- El equipo está diseñado para utilizarlo en un vacío de hasta 2 mbar. En las destilaciones al vacío, todos los equipos deberán evacuarse antes de comenzar el calentamiento (consulte el capítulo relativo a la puesta en marcha). Todos los equipos deberán volver a ventilarse después de la refrigeración. En las destilaciones al vacío, los vapores no condensados deberán condensarse a la salida o eliminarse mediante un procedimiento seguro. Si existe el peligro de que los restos de destilación se descompongan en presencia de oxígeno, sólo podrá introducirse gas inerte para desahogar la instalación.



### PRECAUCIÓN

Evite que se formen peróxidos. En los restos de destilación y evaporación pueden concentrarse peróxidos orgánicos, lo que puede entrañar un riesgo de explosión. Guarde los líquidos que tienden a formar peróxidos en un lugar que esté protegido de la luz y, sobre todo, de la radiación UV y, en cualquier caso, asegúrese de que no hay presencia de peróxidos antes de realizar cualquier labor de destilación o evaporación. En el caso de encontrar peróxidos, retírelos. Tienden a formar peróxidos numerosos compuestos orgánicos, como son el delcalin, el dietiléter, el dioxano, el tetrahidrofurano y, además, algunos hidrocarburos no saturados, como el tetralin, el dieno, el cumol y el aldehído, la acetona y soluciones de estas sustancias.



El baño calefactor, así como el líquido de atemperado, el matraz de evaporación y la estructura de vidrio pueden calentarse si el dispositivo se utiliza durante un período prolongado. Espere a que los componentes se enfríen antes de seguir utilizando el aparato.

Evite que se produzcan retardos en la ebullición! No caliente el émbolo del evaporador en baño caliente sin acoplar también el accionamiento rotativo. Si se produce una formación repentina de espuma o de salida de gas, significa que el interior del matraz está empezando a descomponerse, por lo que deberá interrumpir el calentamiento de inmediato. Utilice el aparato de elevación para elevar el matraz de evaporación y extraerlo del baño calefactor. Vacíe el área en peligro e incluya las advertencias correspondientes en el entorno.

#### Mecanismo de elevación de seguridad

Al desconectar el aparato o desenchufarlo de la red eléctrica, se activa el mecanismo de elevación de seguridad, lo que extrae el matraz de evaporación del baño calefactor.

El mecanismo de elevación de seguridad cuando no hay corriente está concebido para un peso total máximo (equipo de vidrio más disolventes) de 3,1 kg.

Ejemplo para el cálculo del peso total con un equipo de vidrio vertical con un matraz de 1 litro:

Refrigerador + matraz de recepción + matraz de evaporación + piezas pequeñas = 1200 gr + 400 gr + 280 gr + 100 gr = 1980 gr

Máxima carga de disolventes = 3100 gr – 1980 gr = 1120 gr

Con cargas más altas el mecanismo de elevación de seguridad puede no estar garantizado en función del tipo de construcción.

Si se utilizan otros tipos de refrigeradores, como pueden ser los de hielo seco o los intensivos, así como cuando se utilizan piezas de distribución de destilación de reflujo con refrigerador encajable, puede que sea necesario reducir la carga máxima de acuerdo con el sobrepeso de estas estructuras de vidrio.

Así pues, antes de comenzar la destilación compruebe si el elevador provisto de equipo de vidrio y producto de destilación se desplaza hacia arriba cuando no hay corriente.

El mecanismo de elevación de seguridad debe comprobarse todos los días antes del servicio.

Desplace el elevador, equipado con el peso total máximo de 3,1 kg, manualmente hasta la posición final inferior y, después, accione la tecla „Power“ (Alimentación) del panel frontal o el interruptor principal de la parte izquierda del aparato.

El matraz de evaporación se eleva del baño calefactor.

Nota: La desconexión y la interrupción de la tensión de red presenta un cierto retraso respecto a la desconexión con el interruptor „Power“ (Alimentación) del panel frontal.

Si el mecanismo de elevación de seguridad no funciona, póngase en contacto con el departamento de servicio técnico de **IKA**®.

En el lado del evaporador (matraz de evaporación más contenido) el peso máximo permitido es de 3,0 kg. Una carga superior entraña el riesgo de que el vidrio se rompa en el tubo de conducción de vapor.

Tenga en cuenta que en este caso el mecanismo de elevación de seguridad está fuera de servicio.

Cuando haya cargas grandes trabaje siempre con velocidades lentas. Unas fuerzas centrífugas grandes provocan la rotura del tubo de conducción del vapor.

- Después de un fallo en la corriente puede producirse una baja presión en el equipo de vidrio. El vidrio debe ser ventilado manualmente.



No utilice nunca el aparato si el matraz de evaporación está girando y el elevador está elevado. Baje primero el matraz de evaporación e introdúzcalo en el baño calefactor y, a continuación, inicie el movimiento de rotación. De lo contrario, existe el riesgo de que se produzcan salpicaduras del fluido caliente.

- Ajuste la velocidad del accionamiento de modo que la rotación de los matraces de evaporación en el baño calefactor no proyecte medio de atemperado y, en caso necesario, reduzca dicha velocidad.
- No toque los componentes giratorios durante el funcionamiento.
- Las fuerzas centrífugas excéntricas pueden producir fenómenos de resonancia incontrolados del dispositivo o de la estructura, lo que a su vez puede dañar o destruir el conjunto de aparatos. Desconecte inmediatamente el aparato si se producen fuerzas centrífugas excéntricas o ruidos poco habituales, o bien reduzca la velocidad.
- El aparato no arranca de nuevo después de un corte de corriente.
- El aparato sólo puede desconectarse de la red eléctrica si se pulsa el interruptor correspondiente del mismo o si se desenchufa el cable de alimentación.
- La toma de corriente de la pared debe encontrarse en un lugar accesible para el usuario.

#### Para proteger el aparato

- Los datos de tensión de la placa identificadora deben coincidir con la tensión real de la red.
- La caja de enchufe utilizada debe estar puesta a tierra (contacto de conductor protector).
- Las piezas extraíbles del aparato deben volver a incorporarse en el mismo para evitar la penetración de objetos extraños, líquidos u otras sustancias.
- Procure que el aparato no sufra golpes ni impactos.
- El aparato puede ser abierto por el personal del servicio técnico.

## Voor uw bescherming



**De veiligheidshefbeweging bij stroomuitval en uitschakeling van het apparaat is ontworpen om de lift met gemonteerde glaszet op te tillen. Let er daarom op dat de lift zonder glazen opbouw vanwege zijn lagere gewicht snel omhoog komt.**

- Lees de gebruiksaanwijzing helemaal door vóór de inbedrijfstelling, en neem de veiligheidsvoorschriften in acht.
- Bewaar de gebruiksaanwijzing op een plaats die voor iedereen toegankelijk is.
- Let erop dat alleen geschoold personeel met het apparaat werkt.
- Neem de veiligheidsvoorschriften, richtlijnen, en voorschriften inzake de veiligheid op de arbeidsplek en inzake ongevallenpreventie in acht. **In het bijzonder bij het werken met vacuüm!**
- Draag de persoonlijke beschermingen die nodig zijn volgens de gevarenklasse van het medium dat verwerkt wordt. Verder bestaat er gevaar door:
  - wegsplattende vloeistoffen,
  - vastraken van lichaamsdelen, haar, kledingstukken en sieraden,
  - breuk van het glas.



### GEVAAR

Inademing van of contact met stoffen zoals giftige vloeistoffen, gassen, nevels, dampen, stof of biologische en microbiologische materialen kunnen gevaarlijk zijn voor de gebruiker.

- Zet het apparaat vrij op, op een vlakke, stabiele, schone, glijvaste, droge en vuurvaste ondergrond.
- Zorg dat er voldoende ruimte boven het toestel is, aangezien de glaszet hoger kan zijn dan de hoogte van het toestel.
- Controleer telkens voor het gebruik of het apparaat en de accessoires niet beschadigd zijn. Gebruik geen beschadigde onderdelen.
- Verzeker dat de glaszet spanningvrij is! Er bestaat gevaar voor barsten als gevolg van:
  - belasting door onjuiste montage,
  - externe mechanische gevaren,
  - lokale temperatuurpieken.
- Zorg dat de standaard niet begint te bewegen door trillingen en/of onbalans.
- Let op gevaar door:
  - brandbare materialen,
  - brandbare media met een lage kooktemperatuur,
  - breuk van het glas.



### LET OP

Met dit apparaat mogen alleen media verwerkt resp. verwarmd worden, waarvan het vlampunt boven de ingestelde veiligheidstemperatuur begrenzing van het verwarmingsbad ligt. De ingestelde veiligheidstemperatuur begrenzing van het verwarmingsbad moet altijd minimaal 25 °C onder het brandpunt van het toegepaste medium liggen.

- Gebruik het apparaat **niet** in explosiegevaarlijke omgevingen, met gevaarlijke stoffen of onder water.
- Bewerk uitsluitend media waarbij de door het bewerken veroorzaakte energie-inbreng geen problemen met zich mee zal brengen. Dit geldt ook voor andere energie- inbrengen, b.v. door lichtstraling.
- Werkzaamheden met dit toestel mogen alleen worden verricht wanneer de werking bewaakt wordt.
- Werking met overmatige druk is niet toegestaan (zie voor de koelwaterdruk de „Technische gegevens“).

- Om een goede koeling van de aandrijving te verzekeren mogen de ventilatiesleuven van het toestel nooit worden bedekt.
- Er kunnen elektrostatische ontladingen plaatsvinden tussen het medium en de aandrijving, die een direct gevaar zouden kunnen veroorzaken.
- Het apparaat is niet bedoeld voor handbediening. (behalve lift beweging).
- Veilig werken wordt uitsluitend gegarandeerd met de accessoires die beschreven worden in het hoofdstuk „Accessoires“.
- Raadpleeg de gebruiksaanwijzing van de HB 10 verwarmingsbad.
- Raadpleeg de gebruiksaanwijzing van de toebehoren, bijv. vacuümpomp.
- Plaats de afvoer van de positieve druk van de vacuümpomp onder een wasemkap.
- Gebruik het toestel alleen onder een aan alle zijden afgesloten afzuiging of andere vergelijkbare bescherming.
- Pas de hoeveelheid en het type te destilleren materiaal aan aan de maat van de destillatieapparatuur. De koeler moet naar behoren werken. Bewaak het debiet van het koelwater aan de koeluitgang.
- De glazen instrumenten moeten altijd belucht worden wanneer ze onder normale druk werken (b.v. open uitgang bij de koeler), om drukopbouw te vermijden.
- Let erop dat gevaarlijke concentraties van gassen, dampen of stof kunnen ontsnappen door de uitgang op de koeler. Onderneem geschikte actie om dit risico te vermijden, bijvoorbeeld met benedenstroomse koude vallen, gaswasflessen of een effectief onttrekkingsstelsel.
- Gevacumeerde glazen vaten mogen niet aan één kant worden verhit; de verdampingskolf moet draaien tijdens de verwarmingsfase.
- Het glas is bedoeld voor werking met een vacuüm van minder dan 2 mbar. De uitrusting moet gevacumeerd worden vóór verwarming (zie het hoofdstuk „Inwerkingstelling“). De uitrusting mag pas weer worden gelucht na koeling. Bij het uitvoeren van vacuümdistillatie moeten ongecondenseerde dampen worden uitgecondenseerd of veilig worden weggeleid. Als het risico bestaat dat het destillatieresidu afbreekt in aanwezigheid van zuurstof, mag alleen inert gas worden toegelaten voor spanningsontlasting.



### LET OP

Voorkom peroxidevorming. Organische peroxiden kunnen zich ophopen in destillatie- en vacuümresiduen en exploderen terwijl ze ontleiden! Houd vloeistoffen die de neiging hebben organische peroxiden te vormen uit de buurt van licht, in het bijzonder UV-stralen, en controleer hen op de aanwezigheid van peroxiden alvorens hen te destilleren en te vacumeren. Eventuele bestaande peroxiden moeten worden geëlimineerd. Veel organische samenstellingen zijn geneigd peroxiden te vormen, zoals dekaline, diethylether, dioxaan, tetrahydrofuraan, alsook onverzadigde koolwaterstoffen zoals tetraline, diene, cumeen en aldehyden, ketonen en oplossingen van deze stoffen. Het verwarmingsbad, het tempermiddel, de verdampingskolf en de glaszet kunnen heet worden tijdens de werking en ook nog lange tijd daarna heet blijven! Laat de componenten afkoelen alvorens verder te werken met het apparaat.



### GEVAAR



Voorkom vertraagd koken! Verwarm de verdampingskolf nooit in het verwarmingsbad zonder de draaimotor in te schakelen! Plotselinge schuimvorming of afvoergassen wijzen erop dat de inhoud van de kolf begint te ontleden. Schakel de verwarming onmiddellijk uit. Gebruik het hefmechanisme om de verdampingskolf uit het verwarmingsbad te tillen. Evacueer de gevarenzone en waarschuw de mensen in het gebied er omheen!

### Veiligheidshefbeweging

Door het apparaat uit te schakelen of de stroomtoevoer af te koppelen treedt de interne veiligheidshefbeweging in werking en wordt de verdampingskolf uit het verwarmingsbad getild.

De veiligheidshefbeweging in stroomloze toestand is bedoeld voor een totaalgewicht (glasset plus oplosmiddel) van maximaal 3,1 kg.

Voorbeeld voor de berekening van de maximale belasting bij een verticale glasset met een kolf van 1 liter:

Koeler + opvangkolf + verdampingskolf + kleine onderdelen =  
1200 gr + 400 gr + 280 gr + 100 gr = 1980 gr

Maximale hoeveelheid oplosmiddel = 3100 gr – 1980 gr = 1120 gr  
Gezien de constructie kan een veiligheidshefbeweging bij hogere belastingen niet worden gewaarborgd!

Bij het gebruik van andere soorten koelers, zoals bijvoorbeeld droogijs- of intensieve koelers, alsook bij het gebruik van verdeelstukken voor terugstroomdestillatie met opzetkoelers kan het nodig zijn de belasting te verminderen overeenkomstig het overgewicht van deze glazen delen!

Controleer daarom voor het begin van de destillatie of de lift met glasset en het te destilleren materiaal in stroomloze toestand omhoog komt.

De veiligheidshefbeweging moet dagelijks voor het gebruik worden gecontroleerd.

Breng de lift met het maximale totaalgewicht van 3,1 kg handmatig naar de laagste eindpositie en bedien de „Power“-toets op het frontpaneel of de nethoofdschakelaar op de linkerkant van het apparaat.

De verdampingskolf wordt uit het verwarmingsbad getild.

Aanwijzing: door het uitschakelen en het wegvallen van de netspanning is het apparaat tijdelijk langzamer in vergelijking met het uitschakelen via de „Power“-schakelaar op het frontpaneel.

Als de veiligheidshefbeweging niet functioneert, gelieve contact op te nemen met de **IKA**<sup>®</sup> - serviceafdeling.

Voor wat betreft de verdamp(er) (verdampingskolf plus inhoud) bedraagt het maximaal toegestane gewicht 3,0 kg! Grotere belastingen zorgen voor gevaar voor glasbreuk bij de dampdoorvoerbuis!

Let erop dat de veiligheidshefbeweging hierbij buiten werking gesteld is.

Werk bij grote belastingen altijd met lage toerentallen. Grote onbalanskrachten leiden tot breuk van de dampdoorvoerbuis!

- In het geval van een stroomuitval kan er vacuüm ontstaan in de glasset. De glasset moet handmatig worden ontluicht.



Laat het apparaat nooit werken wanneer de verdampingskolf draait en de lift opgetild wordt. Laat de verdampingskolf altijd eerst in het verwarmingsbad dalen alvorens de draaimotor te starten. Anders kan er heet tempermiddel naar buiten spatten!

- Stel de snelheid van de aandrijving zo in dat er geen tempermiddel naar buiten spat door het draaien van de verdampingskolf in het verwarmingsbad. Verlaag de snelheid indien nodig.
- Raak geen draaiende delen tijdens het gebruik.
- Onbalans kan resulteren in ongecontroleerd resonantiegedrag van het apparaat of de opstelling. De glasset kan beschadigd of vernield worden. In het geval van onbalans of ongewone geluiden, schakel het apparaat onmiddellijk uit of verlaag de snelheid.
- Na een onderbreking in de elektrische voeding, wordt het apparaat niet begint automatisch weer aan het werk.
- Het apparaat kan uitsluitend van het elektriciteitsnet worden gescheiden door op de aan/uit-knop te drukken of door de stekker uit de wandcontactdoos te trekken.
- De contactdoos voor de aansluiting op het voedingsnet moet gemakkelijk te bereiken zijn.

### Voor de bescherming van het apparaat

- De spanning die vermeld wordt op de typeplaat moet overeen stemmen met de netspanning.
- Het stopcontact moet geaard zijn (randaardecontact).
- Verwijderbare onderdelen moeten worden gemonteerd op het toestel om de infiltratie van vreemde voorwerpen, vloeistoffen, enz.
- Voorkom dat het apparaat of de accessoires ergens tegen stoten of slaan.
- Het apparaat mag uitsluitend worden geopend door vakmensen.

## Per la Vostra sicurezza



L'elevazione di sicurezza in assenza di corrente e ad apparecchio spento è concepita per il sollevamento dell'elevatore con set di vetreria montato. Accertarsi pertanto che senza le strutture in vetro l'elevatore non si sollevi troppo velocemente a causa del peso ridotto.

- **Prima della messa in funzione si raccomanda di leggere le istruzioni per l'uso e di osservare attentamente le norme di sicurezza.**

- Conservare con cura le istruzioni per l'uso, rendendole accessibili a tutti.
- L'utilizzo di questo apparecchio è destinato esclusivamente a personale esperto.
- Osservare attentamente le norme di sicurezza, le direttive e le disposizioni in materia di sicurezza sul lavoro e antinfortunistica.

### Attenzione soprattutto durante le operazioni sotto vuoto!

- Indossare la propria attrezzatura di protezione in conformità alla classe di pericolo del mezzo sottoposto a lavorazione. Altrimenti può insorgere un rischio a seguito di:
  - spruzzi di liquidi,
  - intrappolamento di parti del corpo, capelli, vestiario e gioielli.,
  - rottura del vetro.



### PERICOLO

L'utente è esposto a rischi di contatto e inalazione di mezzi tossici, ad es. liquidi, gas, nebbie, vapori, polveri oppure sostanze biologiche o microbiologiche.

- Posizionare l'apparecchio in una zona spaziosa su una superficie piana, stabile, pulita, antiscivolo, asciutta e ignifuga.
- Accertarsi che vi sia spazio sufficiente al di sopra dell'apparecchio, in quanto il set di vetreria può superare l'altezza dell'apparecchio.
- Prima dell'uso verificare l'eventuale presenza di vizi all'apparecchio o agli accessori. Non utilizzare pezzi danneggiati.
- Accertarsi che il set di vetreria sia privo di tensioni! Pericolo di rottura a seguito di:
  - sollecitazione dovuta ad un montaggio non corretto,
  - rischi meccanici esterni,
  - picchi della temperatura ambiente.
- Verificare che l'apparecchio non cominci a spostarsi per l'effetto di vibrazioni o sbilanciamenti.
- Eventuali rischi possono insorgere a seguito di:
  - materiali infiammabili,
  - mezzi combustibili con bassa temperatura di ebollizione,
  - rottura del vetro.



### ATTENZIONE

Questo apparecchio consente di trattare o riscaldare soltanto mezzi con punto d'infiammabilità superiore al limite impostato per la temperatura di sicurezza del bagno termostatico. Il limite impostato per la temperatura di sicurezza del bagno termostatico deve essere inferiore di almeno 25 °C al punto di combustione del mezzo utilizzato.

- **Non** utilizzare l'apparecchio in atmosfere esplosive, unitamente a sostanze pericolose né immerso nell'acqua.
- Trattare soltanto i mezzi il cui apporto energetico è irrilevante nel processo di lavorazione. Ciò vale anche per altre tipologie di apporto energetico, ad esempio mediante irradiazione luminosa.
- È ammesso eseguire operazioni con l'apparecchio soltanto sotto stretto controllo.
- Non è ammesso l'utilizzo dell'apparecchio in presenza di pressione eccessiva (per la pressione dell'acqua di raffreddamento vedi „Dati tecnici“).

- Non coprire i fori di ventilazione dell'apparecchio, al fine di garantire un corretto raffreddamento del motore.
- Tra il mezzo e il motore possono insorgere scariche elettrostatiche che costituiscono una fonte di pericolo diretto.
- L'apparecchio non è idoneo al funzionamento in modalità manuale. (tranne il movimento di sollevamento).
- Il funzionamento sicuro dell'apparecchio è garantito soltanto con gli accessori descritti nel capitolo „Accessori“.
- Attenersi alle istruzioni per l'uso degli bagno termostatico HB10.
- Attenersi alle istruzioni per l'uso degli accessori, ad esempio pompa da vuoto.
- Posizionare l'apertura lato pressione della pompa del vuoto in una cappa.
- Utilizzare l'apparecchio soltanto in presenza di uno sfiatatoio chiuso su tutti i lati o di un dispositivo di protezione simile.
- Adattare la quantità e il tipo di materiale da distillare alle dimensioni dell'apparecchio di distillazione. Il condensatore deve operare correttamente. Monitorare la velocità del flusso dell'acqua di raffreddamento allo sbocco del condensatore.
- Il set di vetreria deve essere sempre ventilato durante la lavorazione a pressione normale (ad es. sbocco aperto del condensatore) per prevenire l'aumento della pressione.
- Attenzione: le concentrazioni pericolose di gas, vapori o particelle possono fuoriuscire dallo sbocco del condensatore. Adottare delle misure opportune per prevenire il rischio, ad esempio uno scaricatore di condensa a valle, bottiglie di lavaggio gas o un efficace sistema di estrazione.
- I recipienti in vetro evacuati non devono essere riscaldati su un lato; il recipiente di evaporazione deve ruotare durante la fase di riscaldamento.
- La vetreria è stata concepita per operazioni sotto vuoto fino a 2 mbar. L'attrezzatura deve essere evacuata prima del riscaldamento (vedi capitolo „Messa in funzione“). Dopo il raffreddamento è necessario ventilare nuovamente l'attrezzatura. Durante lo svolgimento di una distillazione sotto vuoto, occorre far evaporare o dissipare in sicurezza i vapori non condensati. Se vi è un rischio che i residui della distillazione possano disintegrarsi in presenza di ossigeno, è ammesso soltanto del gas inerte per alleggerire il carico.



### ATTENZIONE

Evitare che si formino dei perossidi. I perossidi organici possono accumularsi nella distillazione e nei residui evaporati ed esplodere durante la decomposizione! Tenere lontani dalla luce i fluidi che tendono a formare perossidi organici, soprattutto dai raggi UVA, e verificare la presenza di perossidi prima della distillazione e dell'evaporazione. Gli eventuali perossidi presenti devono essere eliminati. Molti composti organici tendono a formare perossidi, ad es. decalina, dietilene, diossano, tetraidrofurano, nonché idrocarburi insaturi, come tetralina, dieni, cumeni e aldeidi, chetoni e soluzioni di tali sostanze.



### PERICOLO

Il bagno termostatico, il liquido di termostatazione, il recipiente di evaporazione e il set di vetreria possono surriscaldarsi durante il funzionamento e per un tempo successivo piuttosto lungo! Far raffreddare i componenti prima di continuare ad utilizzare l'apparecchio.

## **AVVERTENZA**

Evitare una bollitura ritardata! Non riscaldare mai il recipiente di evaporazione nel bagno termostatico senza accendere l'attuatore rotante! L'improvvisa formazione di schiuma o gas esausti segnala che il contenuto del recipiente inizia a decomporsi. Spegnerne immediatamente il riscaldamento. Utilizzare il sistema di elevazione per sollevare il recipiente di evaporazione dal bagno termostatico. Far evacuare la zona pericolosa e avvisare le persone presenti nell'area circostante!

### Elevazione di sicurezza

Disinserendo l'apparecchio o staccando l'alimentazione elettrica, entra in funzione l'elevazione di sicurezza interna che solleva il recipiente di evaporazione dal bagno termostatico.

L'elevazione di sicurezza in assenza di corrente è concepita per un peso complessivo massimo (set di vetreria più solventi) pari a 3,1kg.

Esempio di calcolo del carico massimo con set di vetreria verticale e recipiente da 1 litro:

Condensatore refrigerato + recipiente di raccolta + recipiente di evaporazione + piccoli componenti =

1200gr + 400gr + 280gr + 100gr = 1980gr

Carico massimo di solventi = 3100gr - 1980gr = 1120gr

Considerato il tipo di struttura, non è possibile garantire un'elevazione di sicurezza con carichi superiori!

Utilizzando altri tipi di condensatori refrigerati, come ad es. condensatori intensivi o a ghiaccio secco, o distributori per distillazione a riflusso con condensatore a tubo, il carico utile max. può diminuire in base al maggior peso di queste strutture di vetro. Prima di iniziare la distillazione, controllare quindi se, in assenza di corrente, l'elevatore si solleva insieme alla vetreria e al materiale da distillare.

Prima della messa in funzione è necessario verificare giornalmente l'elevazione di sicurezza.

Portare manualmente l'elevatore con carico complessivo massimo di 3,1 kg nella posizione di finecorsa inferiore e azionare il pulsante „Power“ sulla targhetta anteriore o l'interruttore principale di rete presente sul lato sinistro dell'apparecchio.

Il recipiente di evaporazione viene sollevato dal bagno termostatico.

Nota: il disinserimento e l'interruzione della tensione di rete portano ad un ritardo temporale rispetto al disinserimento per mezzo del pulsante „Power“ sulla pellicola anteriore.

Se l'elevazione di sicurezza non funziona, si prega di contattare il reparto assistenza **IKA**®.

Sul lato dell'evaporatore (recipiente di evaporazione più contenuto) il peso massimo consentito è di 3,0 kg ! Eventuali carichi superiori comportano il rischio di rottura del vetro del tubo del vapore!

Accertarsi che in tal caso sia disattivata l'elevazione di sicurezza.

In presenza di grandi carichi, operare a basse velocità. Un forte sbilanciamento di forze porta alla rottura del tubo del vapore!

## **ATTENZIONE**

Non utilizzare mai l'apparecchio mentre il recipiente di evaporazione ruota e l'elevatore è sollevato. Abbassare sempre il recipiente di evaporazione nel bagno termostatico prima di avviare l'attuatore rotante, altrimenti vi è il rischio di fuoriuscita di liquido caldo di termostatazione !

- In assenza di corrente può formarsi un vuoto all'interno del set di vetreria. Far sfiatare manualmente il set di vetreria.
- Impostare la velocità dell'attuatore in modo da evitare la fuoriuscita del liquido di termostatazione a causa della rotazione del recipiente di evaporazione all'interno del bagno termostatico. Se necessario, ridurre la velocità.
- Non toccare le parti in movimento durante il funzionamento.
- Uno sbilanciamento può causare la risonanza incontrollata dell'apparecchio o del set di vetreria. Quest'ultimo può danneggiarsi o rompersi. In caso di sbilanciamento o rumori insoliti, spegnere l'apparecchio immediatamente o ridurre la velocità.
- Dopo un'interruzione dell'apporto di corrente, l'apparecchio si non riavvia automaticamente.
- Per staccare la rete elettrica, premere l'interruttore dell'apparecchio oppure staccare la spina o il connettore dell'apparecchio.
- La presa per la linea di allacciamento alla rete deve essere facilmente raggiungibile e accessibile.

### Per la sicurezza dell'apparecchio

- Il valore di tensione indicato sulla targhetta del modello e quello di rete devono coincidere.
- La presa deve essere con contatto di terra (contatto conduttore di protezione).
- Parti smontabili vanno rimontate l'apparecchio per impedire l'infiltrazione di corpi estranei, liquidi, ecc.
- Evitare urti e colpi violenti all'apparecchio o agli accessori.
- L'apertura dell'apparecchio è consentita esclusivamente a personale esperto.

## Skydda dig själv



**Säkerhetslyftfunktionen vid strömavbrott och avstängning av apparaten är avsedd för höjning av liften med glassatsen monterad. Tänk därför på att liften utan glassats på grund av den reducerade vikten löper upp mycket snabbt.**

- Läs hela bruksanvisningen innan du börjar använda apparaten och observera säkerhetsbestämmelserna.

- Bruksanvisningen skall förvaras så att den är tillgänglig för alla.
- Se till att endast utbildad personal arbetar med apparaten.
- Observera gällande säkerhetsbestämmelser och direktiv samt föreskrifterna för arbetsskydd och olycksförebyggande.

### Speciellt vid arbete under vakuum!

- Personlig skyddsutrustning skall bäras motsvarande riskklassen för det medium som skall bearbetas. Det finns annars risk för:
  - vätskestänk,
  - att kroppsdelar, hår, klädesplagg eller smycken fastnar,
  - glasskärvor.



**FARA**

Inandning av eller kontakt med medier som giftiga vätskor, gaser, spraydimma, ångor, damm eller biologiska och mikrobiologiska material kan vara hälsofarliga för användaren.

- Apparaten skall stå fritt på ett jämnt, stabilt, rent, halksäkert, torrt och icke brännbart underlag.
- Se till att det finns tillräckligt utrymme ovanför apparaten eftersom glasuppsättningen kan innebära att höjden ökar.
- Kontrollera före varje användning att apparat och tillbehör inte är skadade. Använd aldrig skadade delar.
- Se till att glasuppsättningen är spänningsfri! Det finns risk för sprickbildning till följd av:
  - spänningar beroende felaktig uppsättning,
  - externa mekaniska risker,
  - lokala temperaturtoppar.
- Se till att stativet inte råkar i rörelse på grund av vibrationer eller obalans.
- Observera riskerna med:
  - eldfarliga material,
  - brännbara medier med låg kokpunkt,
  - glasskärvor.



**OBS**

Apparaten får endast användas till bearbetning, eller uppvärmning, av medier med en flampunkt som ligger över inställd säkerhetstemperaturbegränsning. Den inställda säkerhetstemperaturbegränsningen för värmebadet måste alltid ligga minst 25 °C under brännpunkten hos det använda mediet.

- Apparaten får **inte** användas i explosionsfarlig atmosfär och heller inte med farliga ämnen eller under vatten.
- Bearbeta endast medier som tål den energitillförsel som bearbetningen innebär. Detta gäller också energitillförsel i annan form, t.ex. ljusinstrålning.
- Arbete med apparaten får endast ske om driften övervakas.
- Drift med alltför högt tryck är inte tillåten (för kylvattentryck se

„Tekniska data“).

- För att garantera tillräcklig kylning av drivningen får ventilationsöppningarna inte övertäckas.
- Mellan mediet och drivenheten kan elektrostatiske urladdningar förkoma, vilket kan utgöra en direkt fara.
- Apparaten är inte lämpad för manuell drift (utom lyft rörelse).
- Säkra arbetsförhållanden kan endast garanteras med de tillbehör som beskrivs i kapitlet „Tillbehör“.
- Beakta bruksanvisningen för HB 10 värmebad.
- Beakta bruksanvisningen för tillbehör, t.ex. vakuumpump.
- Placera vakuumpumpens positiva tryckutlopp under en draghuv.
- Använd endast apparaten under ett på alla sidor slutet utsug eller en jämförbar skyddsanordning.
- Anpassa kvantiteten och typen av destillationsvätska till destillationsutrustningens storlek. Kondensorn måste fungera korrekt. Övervaka kylvattenflödet vid kondensorns utlopp.
- Glasutrustningen måste alltid ventileras vid drift under normalt tryck (dvs. öppet utlopp i kondensorn) för att förhindra tryckuppbyggnad.
- Tänk på att farliga koncentrationer av gaser, ångor eller materialpartiklar kan slippa ut genom kondensorns utlopp. Vidta de åtgärder som behövs för att undvika denna risk, till exempel kylfällor nedströms, gastvättflaskor eller ett effektivt utsugningssystem.
- Evakuerade glaskärl får inte upphettas enbart på ena sidan, förångningskolven måste rotera under upphettningsfasen.
- Glasvarorna är konstruerade för drift under ett vakuum på ned till 2 mbar. Utrustningen måste evakueras före upphettning (se kapitlet „Driftstart“). Utrustningen får endast lufttorkas när den svalnat. Vid vakuumdestillation måste okondenserade ångor kondenseras ut eller avledas på ett säkert sätt. Om det finns risk att destillationsresterna skulle kunna lösas upp i närvaro av syre skall endast inert gas användas för spänningsavlastning.



**OBS**

Undvik peroxidbildning. Organiska peroxider kan vid destillation och evakuering ackumulera avlagringar och explodera när de bryts ned! Vätskor som kan bilda organiska peroxider skall förvaras skyddat från ljus, och i synnerhet från UV-strålning. Kontrollera eventuell förekomst av peroxider före destillation och evakuering. Alla förekommande peroxider måste avlägsnas. Många organiska föreningar har en benägenhet att bilda peroxider, t.ex. dekalin, dietyleter, dioxan, tetrahydrofuran, liksom också omättade kolväten som tetralin, diener, kumen samt aldehyder, ketoner och lösningar av dessa ämnen.

Värmebadet, tempereringsmediet, förångningskolven och glasuppsättningen kan upphettas under drift och värmen kan kvarstå en lång stund efteråt! Låt komponenterna svalna innan du fortsätter att arbeta med apparaturen.



**FARA**



Undvik överhettning! Upphetta aldrig förångningskolven i värmebadet utan att rotationsdrivenheten är påkopplad! Plötslig skumning eller utströmmande gaser visar att kolvens innehåll börjar brytas ned. Stäng omedelbart av värmen. Använd lyftmekanismen för att lyfta förångningskolven ut ur värmebadet. Evakuera riskområdet och varna personer i omgivningen!

#### Säkerhetslyft

När apparaten stängs av eller om strömförsörjningen avbryts aktiveras den interna säkerhetslyftfunktionen och lyfter upp förångningskolven ur värmebadet.

Säkerhetslyftfunktionen vid strömlöshet är dimensionerad för en maximal totalvikt (glassats plus lösningsmedel) på 3,1 kg.

Exempel för beräkning av maxbelastning med en vertikal glassats med enliterskolv.

Kylare + uppsamlingskolv + förångningskolv + smådelar =  
1 200 gr + 400 gr + 280 gr + 100 gr = 1 980 gr

Maximal tillsats av lösningsmedel = 3 100 gr - 1 980 gr = 1120 gr

Vid högre belastning kan beroende på konstruktionen säkerhetslyftfunktionen inte garanteras.

Vid användning av andra kylarter som t.ex. torris- eller intensivkylare, liksom vid användning av återlopsdestillationsfordelare med påsättbar kylare, kan det vara nödvändigt att reducera belastningen motsvarande den ökade vikten av dessa glaspåbyggnader.

Kontrollera därför innan destillationen påbörjas om den med glassats och destillationsvätska bestyckade liften kan lyftas i strömlöst tillstånd.

Säkerhetslyftfunktionen måste kontrolleras dagligen före användning.

För ned liften bestyckad med den maximala totalvikten 3,1 kg för hand till det nedre ändläget och tryck på Power-knappen på frontskylten eller näthuvudbrytaren på vänster sida av apparaten. Förångningskolven lyfts upp ur värmebadet.

Observera: När nätspänningen kopplas från eller bryts sker detta med en viss tidsfördröjning jämfört med avstängning med Power-knappen på frontskylten.

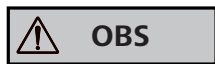
Om säkerhetslyftet inte fungerar bör IKA® serviceavdelning kontaktas.

På förångningsidan (förångningskolven med innehåll) utgör den maximalt tillåtna vikten 3,0 kg. Större belastning medför risk för glaskross på ångröret!

Tänk på att säkerhetslyftfunktionen då är satt ur kraft.

Arbeta alltid med långsammare rotationshastighet vid stora belastningar. Stora obalanskrafter leder till brott på ångröret!

- Vid strömavbrott kan vakuum bildas i glaskärnen. Glaskärnen måste avluftas manuellt.



Kör aldrig apparaten när förångningskolven roterar och liften är höjd. Sänk alltid ned förångningskolven i värmebadet först innan rotationsdrivningen startas. Annars kan det hända att det heta tempereringsmediet stänker ut!

- Ställ in rotationshastigheten så att inget tempereringsmedium stänker ut när förångningskolven roterar i värmebadet. Reducera hastigheten om det behövs.
- Rör inte roterande delar under drift.
- Obalans kan resultera i okontrollerat resonansförhållande hos apparaten eller uppsättningen. Glasapparaturen kan skadas eller förstöras. Vid obalans eller ovanliga ljud måste apparaten stängas av omedelbart eller hastigheten reduceras.
- Apparaten kommer inte att starta om automatiskt efter ett strömavbrott.
- Apparaten kan bara skiljas från elnätet om strömbrytaren trycks in eller om nät- eller apparatkontakten dras ur.
- Vaggtaget för nätkabeln måste vara lätt tillgängligt.

#### Skydda instrumentet

- Typskyltens spänningsangivelse måste stämma överens med nätspänningen.
- Stickkontakten måste vara jordad (skyddsledarkontakt).
- Avtagbara delar måste återmonteras på apparaten för att förhindra infiltration av främmande föremål, vätskor, etc.
- Se till att apparaten eller tillbehören inte utsätts för stötar eller slag.
- Apparaten får endast öppnas av kompetent fackpersonal.

## Beskyttelsesforanstaltninger



**Sikkerhedsløftningen ved strømafbrydelse og nedlukning af apparatet er beregnet til løftning af liften med monteret glassæt. Vær derfor opmærksom på, at liften uden glasopbygninger kører op hurtigt p.g.a. den nedsatte vægt.**

- Læs hele driftsvejledningen før ibrugtagningen og vær opmærksom på sikkerhedsforskrifterne.
- Driftsvejledningen skal opbevares sådan, at den er tilgængelig for alle.
- Kontrollér, at kun uddannet personale arbejder med apparatet.
- Vær opmærksom på sikkerhedsforskrifterne, direktiver og bestemmelser om arbejdsbeskyttelse og forebyggelse af uheld. **Især hvis der arbejdes med et vakuum!**
- Brug personbeskyttelsesudstyr svarende til fareklassen af det medie, der skal bearbejdes. Ellers kan da opstå fare p.g.a.:
  - stænk af væsker,
  - kropsdele, hår, beklædningsgenstande og smykker, der kan blive fanget,
  - glasbrud.



### FARE

Inhalering af eller kontakt med medier som f.eks. giftige væsker, gasser, spraytåge, dampe, støv eller biologiske og mikrobiologiske materialer kan være skadelig for brugeren.

- Apparatet skal opstilles frit på en plan, stabil, ren, skridsikker, tør og ildfast overflade.
- Sørg for, at der er tilstrækkelig meget plads over enheden, da glasanordningen kan overstige enhedens højde.
- Kontrollér apparatet og tilbehør for beskadigelser før hver anvendelse. Beskadigede dele må ikke bruges.
- Sørg for, at glasanordningen er spændingsfri! Fare for revnedannelse som resultat af:
  - belastning p.g.a. forkert samling,
  - eksterne mekaniske farer,
  - lokale temperaturspidser.
- Sørg for, at stativet ikke begynder med at bevæge sig p.g.a. vibrationer hhv. ubalance.
- Vær opmærksom på farer, som skyldes:
  - antændelige materialer,
  - brændbare medier med lav kogetemperatur,
  - glasbrud.



### OBS

Med dette apparat må der kun bearbejdes hhv. opvarmes medier med et flammepunkt, der ligger over varmebadets indstillede sikkerhedstemperaturbegrænsning. Den indstillede sikkerhedstemperaturbegrænsning for varmebadet skal altid ligge mindst 25 °C under brændpunktet af det anvendte medium.

- Apparatet må **ikke** drives i atmosfærer med eksplosionsfare, med farlige stoffer og under vand.
- Der må kun bearbejdes medier, hvor tilførsel af energi ved bearbejdningen er ubetænkelig. Dette gælder også for anden energi tilførsel, f.eks. fra lys.
- Opgaver med enheden må kun udføres, når driften overvåges.
- Drift med meget stort tryk er ikke tilladt (for kølevandstryk se „Tekniske data“).
- Dæk ikke enhedens ventilationsåbninger til for at sikre tilstrækkelig køling af drevet.

- Der kan være elektrostatiske afladninger mellem mediet og drevet, der kan udgøre en direkte fare.
- Apparatet er ikke egnet til manuel drift. (undtagen lift bevægelse).
- Der kan kun arbejdes på en sikker måde med tilbehør, som beskrives i kapitlet „Tilbehør“.
- Overhold driftsvejledningen til HB 10 varmebad.
- Overhold driftsvejledningen til tilbehøret, fx vakuumpumpe.
- Placér vakuumpumpens positive trykudgang under et aftrækskab.
- Brug kun enheden under en udsugning, der er lukket på alle sider, eller en sammenlignelig beskyttelsesanordning.
- Tilpas mængden og typen af destillat til destillationsudstyrets størrelse. Kondensatoren skal fungere korrekt. Overvåg kølevandets flowhastighed på kondensatorudgangen.
- Glasudstyret skal altid ventileres, hvis der arbejdes under normalt tryk (f.eks. åben udgang på kondensator) for at forhindre trykopybygning.
- Bemærk, at farlige koncentrationer af gasser, dampe eller partikelformigt stof kan slippe ud gennem udgangen på kondensatoren. Tag passende foranstaltninger for at undgå denne fare, f.eks. kuldefang downstream, gasvaskeflasker eller et effektivt udtrækningsystem.
- Tømte glasbeholdere må ikke opvarmes på en side; fordampningskolben skal rotere under opvarmningsfasen.
- Glasvarerne er designet til drift med et vakuum på ned til 2 mbar. Udstyret skal tømmes før opvarmning (se kapitlet „Ibrugtagning“). Udstyret må først ventileres igen efter køling. Når vakuumdestillation udføres, skal ukondenserede dampe kondenseres ud eller spredes sikkert. Hvis der er fare for, at destillationsrester kan nedbrydes med tilstedeværelse af ilt, må kun inert gas tilføres til afspænding.



### OBS

Undgå peroxid dannelse. Organiske peroxider kan akkumuleres i destillations- og udsugningsrester og eksplodere, mens de nedbrydes! Hold væsker med tendens til dannelse af organiske peroxider væk fra lys, især fra UV-stråler, og kontrollér dem for tilstedeværelse af peroxider for destillation og udsugning. Eksisterende peroxider skal fjernes. Mange organiske forbindelser har tendens til dannelse af peroxider, f.eks. dekalin, diethylether, dioxan og tetrahydrofuran samt umættede kulbrinter, f.eks. tetralin, dien, cumol og aldehyder, ketoner og opløsninger af disse stoffer.



### FARE

Opvarmningsbadet, tempereringsmediet, fordampningskolben og glasanordningen kan blive varme under driften og blive ved med at være varme længe bagefter! Lad komponenterne køle ned, inden arbejdet med enheden fortsættes



Undgå forsinket kogning! Opvarm aldrig fordampningskolben i opvarmningsbadet uden at tænde for drejedrevet! Pludselig skumdannelse eller udsugningsgasser tyder på, at kolbens indhold begynder med at blive nedbrudt. Sluk straks for opvarmningen. Brug løftemekanismen til at løfte fordampningskolben ud af opvarmningsbadet. Evakuér farezonen og advar personer i det omkringliggende område!

#### Sikkerhedsløftning

Ved nedlukning af apparatet eller afbrydelse af strømforsyningen aktiveres den interne sikkerhedsløftning, der løfter fordampningskolben op af opvarmningsbadet.

Sikkerhedsløftningen i strømløs tilstand er beregnet til en maksimal samlet vægt (glassæt plus opløsningsmiddel) på 3,1 kg.

Eksempel på beregning af den maksimale nyttelast ved et lodret glassæt med 1 liter kolbe:

Kondensator + opsamlingskolbe + fordampningskolbe + smådele =  
1200 g + 400 g + 280 g + 100 g = 1980 g

Maksimal nyttelast af opløsningsmiddel = 3100 g – 1980 g = 1120 g

En sikkerhedsløftning ved højere nyttelast kan ikke garanteres p.g.a. konstruktionsmetoden!

Ved anvendelse af andre kondensatortyper, f.eks. tør- eller intensivkondensator, samt ved anvendelse af tilbageløbsdestillationsfordelerdele med slip-on kondensator kan det være nødvendigt at sætte nyttelasten ned svarende til den ekstra vægt af disse glasopbygninger!

Inden destillationen påbegyndes, skal man derfor kontrollere, at liften med glassæt og destillationsgods kører op i strømløs tilstand.

Sikkerhedsløftningen skal kontrolleres dagligt før driften.

Kør liften, forsynet med den maksimale samlede vægt på 3,1 kg, manuelt til den nederste endeposition og tryk på tasten „Power“ på frontskærmen eller nethovedafbryderen på apparatets venstre side.

Fordampningskolben løftes op af opvarmningsbadet.

Henvi sning: Frakobling af afbrydelse af netspændingen medfører tidsforsinket adfærd i forhold til frakobling med kontakten „Power“ på frontfolien.

Hvis sikkerhedsløftningen ikke fungerer, bedes man kontakte **IKA®** -serviceafdelingen.

Ud fra fordamperen (fordampningskolbe plus indhold) er den maksimale tilladte vægt 3,0 kg! Større nyttelast medfører fare for glasbrud på dampgennemføringsrøret!

Vær opmærksom på, at sikkerhedsløftningen er deaktiveret i denne forbindelse.

Ved stor nyttelast skal der altid arbejdes med lave omdrejningstal.

Høje ubalancekræfter medfører brud af dampgennemføringsrøret!

- Et vakuum kan dannes i glasvarerne i tilfælde af en strømafbrydelse. Glasvarerne skal udluftes manuelt.



Betjen aldrig enheden, når fordampningskolben drejer og liften er oppe. Sænk altid først fordampningskolben ned i opvarmningsbadet, inden drejedrevet startes. Ellers kan varm tempereringsmedium sprøjtes ud!

- Indstil drevets hastighed sådan, at tempereringsmedium ikke sprøjte ud som følge af, at fordampningskolben drejer i opvarmningsbadet. Sæt hastigheden ned, om nødvendigt.
- Rør ikke de roterende dele under drift.
- Ubalance kan medføre ukontrolleret resonansadfærd af enheden eller anordningen. Glasapparatet kan beskadiges eller ødelægges. I tilfælde af ubalance eller usædvanlige lyde skal apparatet slukkes med det samme eller hastigheden sættes ned.
- Apparatet vil ikke starte igen af sig selv efter en afbrydelse af strømforsyningen.
- Apparatet kobles kun fra strømmettet, hvis der trykkes på apparatets omskifter eller netstikket hhv. apparatets stik trækkes ud.
- Stikdåsen til netledningen skal være let tilgængelig.

#### Beskyttelse af apparatet

- Spændingsværdien på typeskiltet skal stemme overens med netspændingen.
- Stikdåsen skal være jordet (jordledningskontakt).
- Aftagelige dele skal monteres igen på apparatet for at forhindre indtrængning af fremmedlegemer, væsker mv.
- Undgå, at apparatet eller tilbehør udsættes for stød eller slag.
- Apparatet må kun åbnes af en sagkyndig.

## Personlig sikkerhet



**Ved strømbrudd og frakobling av enheten er sikkerhetsløftet beregnet på å kunne løfte heveinnretningen med montert glassøyle. Vær derfor oppmerksom på at heveinnretningen stiger raskt uten glassmontering på grunn av den reduserte vekten.**

- Les hele bruksanvisningen før du begynner å bruke apparatet, og følg sikkerhetsanvisningene.
- Oppbevar bruksanvisningen tilgjengelig for alle.
- Sørg for at kun kvalifisert personell arbeider med apparatet.
- Følg sikkerhetsanvisningene, retningslinjene samt forskriftene for helse, miljø og sikkerhet. **Pass på når man arbeider med et vakuum!**
- Bruk ditt personlige verneutstyr i samsvar med fareklassen til mediumet som skal bearbeides. Ellers kan det være fare for:
  - væskesprut,
  - kroppsdeler, hår, klær og smykker som setter seg fast,
  - ødelagt glass.



### FARE

Inhalering av eller kontakt med materialer som giftige væsker, gasser, sprøytetunster, damper, støv eller biologiske og mikrobiologiske stoffer kan være farlig for brukeren.

- Plasser apparatet på en jevn, stabil, ren, skilsikkert, tørr og brannbestandig overflate.
- Sørg for at det er tilstrekkelig plass over enheten, siden glassmonteringen kan overskride høyden av enheten.
- Kontroller apparatet og tilbehør hver gang før bruk med tanke på skader. Skadde deler skal ikke brukes.
- Sørg for at glassmonteringen er spenningsfri! Fare for sprekkdannelse på grunn av:
  - stress grunnet ukorrekt montasje
  - eksterne mekaniske farer
  - lokale temperaturspissverdier
- Sørg for at stativet ikke begynner å bevege seg på grunn av vibrasjoner eller ubalanse.
- Vær oppmerksom på eventuelle farer som skyldes:
  - brannfarlige materialer,
  - brennbare medier med lav koketemperatur,
  - ødelagt glass.



### ADVARSEL

Med dette apparatet må kun medier med flammepunkt som ligger over den innstilte sikkerhetstemperaturbegrensningen til varmebadet, bearbeides hhv. oppvarmes. Varmebadets innstilte sikkerhetstemperaturbegrensning må alltid ligge minst 25 °C under brennpunktet til det benyttede mediet.

- Apparatet må **ikke** brukes i eksplosjonsfarlige atmosfærer, med farlige stoffer og under vann.
- Bearbeid kun medier som tåler energien som påføres under bearbeidingen. Dette gjelder også andre energiformer som f.eks lysstråling.
- Oppgaver med enheten må bare gjennomføres når driften er overvåket.
- Drift med for mye trykk er ikke tillatt (for kjølevannstrykk se Teknisk data).
- **Ikke** dekk ventilasjonsspaltene på enheten for å sikre tilstrekkelig kjøling av drevet.
- Det kan oppstå elektrostatiske utladninger mellom mediet og

drevet som kan utgjøre en direkte fare.

- Apparatet er ikke egnet for manuell bruk (bortsett løftebevegelsen).
- Trygge arbeidsforhold sikres kun når tilbehøret beskrevet i kapitlet «Tilbehør» brukes.
- Ta hensyn til bruksanvisningen til HB 10 varmebadet.
- Ta hensyn til bruksanvisningen til tilbehøret, f.eks vakuumpumpe.
- Plasser det positive trykkutløpet på vakuumpumpen under en røykhet.
- Bare bruk enheten under en et avløp som er lukket på alle sider, eller en tilsvarende beskyttende innretning.
- Tilpass mengden og typen av destillasjon, samt til størrelsen av destillasjonsutstyret. Kondensatoren må arbeide korrekt. Overvåk flytraten av kjølevannet ved kondensatorutløpet.
- Glassutstyret må alltid ventileres ved arbeid under normalt trykk (f.eks. åpne utløpet ved kondensatoren) for å forhindre trykkoppbygging.
- Merk at farlige konsentrasjoner av gasser, damper eller partikkelmaterialer kan slippe ut gjennom kondensatorutløpet. Treff passende tiltak for å unngå denne risikoen, for eksempel, nedstrømskaldfeller, gassvaskeflasker eller et effektivt avtrekkssystem.
- Evakuerte glassbeholdere må ikke varmes på en side, og fordampnerflasken skal rotere under oppvarmingsfasen.
- Glasstøyet er konstruert for drift under et vakuum på ned til 2 mbar. Utstyret må evakueres før oppvarming (se kapitlet Igangkjøring). Utstyret må bare bli luftet ut igjen etter avkjøling. Når man gjennomfører vakuumdestillasjon skal ukondenserte damper kondenseres ut eller trygt oppløses. Hvis det er en risiko for at destillasjonsresten kan oppløses i nærvær av oksygen, må bare inertgass opptas for stressutløsning.



### ADVARSEL

Unngå peroksid dannelse. Organiske peroksider kan akkumulere i destillasjons- og avløpsrester og eksplodere mens de nedbrytes! Hold væsker som har en tendens til å danne organiske peroksider vekk fra lys, især fra UV-stråler og kontroller disse for peroksider før destillasjon og avløp. Eventuelle peroksider må fjernes. Mange organiske forbindelser har en tendens til å danne peroksider, f.eks. dekalin, dietyler, dioksan, tetrahydrofuran, samt umettede hydrokarboner, slik som tetralin, dien, kumen og aldehyder, ketoner og løsningsmidler av disse stoffene. Varmebadet, anløpningsmediet, fordampningsflasker og glassmonteringer kan bli varme under driften og holde seg varme i lang tid etterpå! La komponentene avkjøle før du fortsetter arbeid med enheten.



### FARE

## ADVARSEL

Unngå forsinket koking! Aldri oppvarm fordampnerflasken i varmebadet uten å slå på den roterende drivenheten! Plutselig skumming eller avløpsgasser indikerer at flaskeinnholdet er i ferd med å brytes ned. Kople av oppvarmingen straks. Bruk løftmekanismen for å løfte fordampningsflasken ut av varmebadet. Evakuer faresonen og advar dem i nærområdet!

### Sikkerhetsløftet

Ved slukking av enheten eller frakobling av strømforsyningen trer det interne sikkerhetsløftet i kraft, og løfter fordampingskolben fra varmebadet.

I frakoplet tilstand er sikkerhetsløftet beregnet på en maksimal totalvekt (glassøyle pluss løsemiddel) på 3,1 kg.

Eksempel på beregning av maksimal nyttelast for en vertikal glassøyle med en enlitterskolbe:

kjøler + mottakskolbe + fordampningskolbe + smådeler =

1200 g + 400 g + 280 g + 100 g = 1980 g

Maksimal nyttelast av løsemiddel = 3100 g – 1980 g = 1120 g

Ved høyere nyttelaster kan sikkerhetsløftet ikke garanteres effektiv på grunn av konstruksjonstypen!

Ved bruk av andre kjøertyper som tørriskjølere eller intensive kjølere, samt bruk av refluksdestillasjonsgrenrør med innstikkskjøler, kan det bli nødvendig å redusere nyttelasten i samsvar med ekstravekten av disse glassmonteringene!

Før destillasjonen startes, pass derfor på å sjekke om heveinnretningen utstyrt med glassøyle og destillasjonsdeler beveger seg oppover i frakoplet tilstand.

Sikkerhetsløftet må sjekkes daglig før bruk.

Flytt heveinnretningen, utstyrt med maksimal totalvekt på 3,1 kg, manuelt inn i den nedre enden og trykk på Power-knappen på forsideplaten, eller hovedstrømbryteren på venstre side.

Fordampingskolben blir dermed løftet ut av varmebadet.

Merknad: Frakopling av nettspenningen er en tidsforsinket respons til slukking av Power-bryteren på frontpanelet.

Hvis sikkerhetsløftet ikke virker, ta kontakt med **IKA**<sup>®</sup>-serviceavdelingen.

På fordampersiden (fordamperkolbe pluss innhold) er den maksimale tillatte vekten 3,0 kg! Større nyttelast medfører risiko for knust glass på dampgjennomløpsrøret!

Merk at sikkerhetsløftet er dermed satt ut av kraft.

Ved store nyttelaster bør det alltid kjøres med lav fart. Store krefter ute av balanse fører til brudd på dampgjennomløpsrøret!

- Det kan dannes et vakuüm i glasstøyet i tilfelle av strøbrudd. Glasstøyet må ventileres manuelt.

## ADVARSEL

Aldri kjø enheten når fordampnerflasken roterer og heisen er hevet. Alltid senk fordampnerflasken inn i varmebadet først før du starter rotasjonsdrevet. Ellers kan varm anløpningsmedium bli sprøytet ut!

- Sett hastigheten på drevet slik at ingen anløpningsmedium blir sprøytet ut som følge av at fordampnerflasken roterer i varmebadet.. Hvis nødvendig reduser farten.
- Ikke berør roterende deler under drift.
- Ubalanse kan føre til ukontrollert resonansoppførsel av enheten eller monteringen. Glassapparater kan bli skadet eller ødelagt. I tilfelle av ubalanse eller uvanlig støy, slå av apparatet straks eller reduserer farten.
- Apparatet starter ikke opp igjen automatisk etter et kutt i strømforsyningen.
- Apparatet kan frakobles fra strømmettet kun ved å betjene apparatbryteren eller ved å trekke ut nett- hhv. apparatstøpselet.
- Stikkkontakten for nettilkoplingsledningen må være lett tilgjengelig.

### Beskyttelse av apparatet

- Spenningsverdien på typeskiltet må stemme overens med nettspenningen.
- Stikkkontakten må være jordet (jordet kontakt).
- Løse deler må rehabiliteres til enheten for å hindre infiltrasjon av fremmedlegemer, væsker, etc.
- Pass på at apparatet og tilbehøret ikke utsettes for støt og slag.
- Apparatet skal kun åpnes av en kvalifisert fagmann.

*Oman turvallisuutesi vuoksi*



**Hätänostotoiminto on suunniteltu nostamaan nostin ja siihen asennettu lasipanos ylös sähkökatkoksen sattuessa ja kun laite kytketään pois päältä. Näin ollen nostin, jossa ei ole lasikokoonpanoja, nousee nopeasti ylös alhaisen painonsa vuoksi.**

• **Lue käyttöohje huolella ennen laitteen käyttöä ja noudata kaikkia turvallisuusohjeita.**

- Säilytä käyttöohje helposti käsillä olevassa paikassa.
- Huolehdi siitä, että laitetta käytetään vain koulutettu henkilökunta.
- Noudata turvallisuusohjeita, määräyksiä sekä työsuojelu- ja tapa turmantorjuntaohjeita. **Erityisesti alipaineen kanssa työskenneltäessä!**
- Käytä käsiteltävän materiaalin riskiluokitusta vastaavia henkilökohtaisia suojavarusteita. Muuten vaaraa voivat aiheuttaa:
  - nesteiden roiskuminen,
  - ruumiinosien, hiusten, vaatteiden ja korujen takertuminen,
  - lasin rikkoutuminen.



Myrkyllisten nesteiden, suihkesumutteiden, höyryjen, pölyn tai biologisten ja mikrobiologisten aineiden hengittäminen tai niiden kanssa kosketuksissa oleminen on vaarallista käyttäjälle.

- Aseta laite tasaiselle, tukevalle, puhtaalle, pitävälle, kuivalle ja palamattomalle alustalle.
- Varmista, että laitteen yläpuolella on riittävästi tilaa, sillä lasipanos saattaa olla laitetta korkeampi.
- Tarkasta laitteen ja tarvikkeiden kunto ennen jokaista käyttökertaa. Älä käytä vaurioituneita osia.
- Varmista, ettei lasissa ole jännitettä. Lasi saattaa mennä rikki seuraavista syistä:
  - stressi johtuu virheellisestä asennuksesta,
  - ulkoiset mekaaniset rasitukset
  - voimakkaat paikalliset lämpötilaerot.
- Varmista, ettei jalusta pääse liikkumaan tärinän tai epävakauden vuoksi.
- Vaaraa voivat aiheuttaa:
  - syttyvät materiaalit,
  - palavat materiaalit, joilla on alhainen kiehumislämpötila,
  - lasin rikkoutuminen.



Tällä laitteella saa käsitellä/lämmittää vain aineita, joiden leimahduspiste on korkeampi kuin kuumennushauteen asetettu lämpötilarajoitus. Kuumennushauteen lämpötilarajoituksen pitää olla vähintään 25 °C alhaisempi kuin käsiteltävän aineen syttymispiste.

- Laitetta **ei** saa käyttää räjähdysalttiissa tiloissa, vaarallisten aineiden käsittelyyn eikä veden alla.
- Käsittelemällä ainoastaan sellaisia materiaaleja, joissa tärinän aiheuttama energianlisäys on vähäinen. Tämä koskee myös muita energialisäyksiä esim. auringonvalosta.
- Laitetta saa käyttää vain valvotusti.
- Laitetta ei saa käyttää liian suurella paineella (lisätietoa jäähdystynesteen lämpötilasta on luvussa "Tekniset tiedot").
- Laitteen tuuletusaukkoja ei saa peittää, sillä se estäisi käyttökoneiston riittävän jäähdystyksen.
- Aineen ja käyttökoneiston välillä saattaa esiintyä staattisia purkauksia, jotka saattavat aiheuttaa välitöntä vaaraa.

- Laite ei sovellu käsikäyttöiseksi (paitsi hissi liikettä).
- Laitteen turvallinen toiminta on taattu ainoastaan Tarvikkeet-kappaleessa kuvattuja tarvikkeita käytettäessä.
- Noudata käyttöohjeesta HB 10 kuumennushauteesta.
- Noudata tarvikkeiden käyttöohjeita, esim. tyhjöpumppu.
- Aseta alipainepumpun ylipaineen poistoputki vetokaappiin.
- Laitetta tulee käyttää vain kaikilta sivuiltaan suljetun pakokanavan tai vastaavan suojalaitteen kanssa.
- Tisleen laatua ja tyyppiä mukautetaan tislauksvälineiden koon mukaan. Lauhduttimen pitää toimia kunnolla. Tarkkaile jäähdystynesteen virtausta lauhduttimen ulostulossa.
- Lasitarvikkeiden tuuletuksesta on aina huolehdittava normaalilla paineella työskenneltäessä (esim. avaamalla lauhduttimen ulostulokanava), jotta paine ei kasvaisi liian suureksi.
- Ota huomioon, että kaasut, höyryt ja hiukkaset saattavat tiivistyä ja aiheuttaa vaaran purkautuessaan lauhduttimen ulostulokanavasta. Pyri välttämään riskit sopivilla toimenpiteillä, esimerkiksi käyttämällä kylmäloukkuja, kaasunpesupulloja tai tehokasta poistojärjestelmää.
- Tyhjennettyjä lasiastioita ei saa kuumentaa vain yhdeltä puolelta, vaan haihdutuspullon on pyörittävä kuumennuksen aikana.
- Lasiastia on tarkoitettu käytettäväksi alimmillaan 2 millibaarin alipaineella. Tarvikkeet on tyhjennettävä ennen kuumentamista (katso luku „Käyttöönotto“). Tarvikkeet saa kuivata vasta niiden jäähtyttyä. Alipainetislausta suoritettaessa kondensoitumattomat höyryt on lauhdutettava ulos tai haihdutettava turvallisesti. Mikäli tislauksjätettä on vaarassa päästä kosketuksiin hapen kanssa, jännityksenpoistoon saa käyttää vain jalokaasua.



Peroksidin muodostumista on vältettävä. Orgaanisia peroksideja saattaa kertyä tisleeseen ja jäämiin. Hajotessaan ne saattavat räjähtää. Orgaanisia peroksideja muodostavat nesteet on suojattava valolta ja erityisesti UV-säteilyltä. Lisäksi niiden peroksidipitoisuus on tarkistettava ennen tislauks- ja kaasunpoistoa. Mahdolliset peroksidit on poistettava. Monet orgaaniset yhdisteet ovat alttiita muodostamaan peroksideja. Tällaisia yhdisteitä ovat esimerkiksi dekaliini, dietyylieetteri, dioksaani, tetrahydrofuraani sekä parafiinihiilivedyt, kuten tetrahydro-naftaleeni, dieeni, kumeeni, aldehydit ja ketonit, sekä näiden aineiden liuokset.

Kuumennushaute, karkaisuaine, haihdutuspullo ja lasipanos saattavat kuumentua käytön aikana. Niiden jäähtyminen voi kestää pitkään. Anna osien jäähtyä ennen kuin jatkat laitteen käyttöä.





Vältä pitkäkestoista kiehumista. Älä koskaan kuumenna haihdutuspulloa kuumennushauteessa kytkemättä kiertokoneistoa päälle. Äkillinen vaahtoaminen tai kaasujen muodostus viittaavat siihen, että pullon sisältö alkaa hajota. Kytke kuumennus pois päältä välittömästi. Nosta haihdutuspullo kuumennushauteesta käyttämällä nostomekanismeja. Tyhjä vaara-alue ja varoita sen lähistöllä olevia ihmisiä.

#### Hätänostotoiminto

Kun laite kytketään pois päältä tai kun sähkönsyöttö katkaistaan, sisäinen hätänostotoiminto aktivoituu ja nostaa haihdutuspullon pois kuumennushauteesta.

Hätänostotoiminto on suunniteltu virrattomana enintään 3,1 kg:n kokonaispainolle (lasipanos ja liuotin).

Esimerkki maksimikuormituksen laskennasta pystysuoran lasipanoksen ja 1 litran vetoisen pullon kanssa:

jäähdytin + keräyspullo + haihdutuspullo + pienosat =  
1 200 g + 400 g + 280 g + 100 g = 1 980 g

Maksimikuormitus liuottimien kanssa = 3 100 g – 1 980 g = 1120 g

Hätänostotoiminnon toimintaa ei voida taata suuremmilla kuormituksilla.

Käytettäessä muunlaisia jäähdyttimiä, kuten kuivajää- tai tehojäähdyttimiä, sekä käytettäessä irrallisen jäähdyttimen kanssa takaisinvirtaukseen sopivia jakokappaleita saattaa olla tarpeen vähentää kuormitusta näiden lasitarvikkeiden liiallisen painon vuoksi.

Tarkista ennen tislauksen aloittamista, liikkuuko nostin lasipanoksineen ja tislattavine aineineen virrattomassa tilassa ylös.

Hätänostotoiminto on tarkistettava päivittäin ennen käyttöä.

Nosta 3,1 kg:n maksimipainolla kuormitettu nostin manuaalisesti alimpaan rajoittimeen saakka ja paina etukilvessä olevaa virtapainiketta tai laitteen vasemmalla sivulla olevaa päävirtakytkintä.

Haihdutuspullo nousee kuumahauteesta.

Huomautus: Verkköjännitteen katkaisu toimii hitaammin kuin virrankatkaisu etukilven virtakytkimestä.

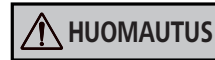
Jos hätänostotoiminto ei toimi, ota yhteyttä IKA® -huoltoon.

Suurin sallittu kuormitus haihduttimen puolella (haihdutuspullo sisältöineen) on 3,0 kg. Suuremmilla kuormituksilla höyryputki saattaa rikkoutua.

Muista, että tällöin hätänostotoiminto ei ole toiminnassa.

Suurilla kuormituksilla on laitteen kierrosluku on pidettävä pieneä. Voimakas epätasapaino rikkoo höyryputken.

- Lasiastian sisälle saattaa muodostua alipainetta sähkökatkoksen aikana. Lasiastian tuuletukselta on huolehdittava manuaalisesti.



Laitetta ei koskaan saa käyttää, kun haihdutuspullo pyörii ja nostin on ylhäällä. Haihdutuspullo on aina laskettava kuumennushauteeseen ennen kiertokoneiston käynnistämistä. Muutoin karkaisuainetta saattaa roiskua ulos.

- Säädä käyttökoneiston nopeus niin, ettei karkaisuainetta roisku ulos haihdutuspullon pyöriessä kuumennushauteesta. Pienennä nopeutta tarvittaessa.
- Älä koske pyöriviin osiin käytön aikana.
- Epätasapaino saattaa aiheuttaa laitteen tai kokoonpanon hallitsematonta resonanssia. Lasi saattaa vaurioitua tai hajota. Jos laitteessa havaitaan epävakautta tai epätavallisia ääniä, laite on kytkettävä välittömästi pois päältä tai nopeutta on alennettava.
- Laite ei käynnisty uudelleen automaattisesti jälkeen leikata virtalähteen.
- Laite voidaan erottaa verkkojännitteestä vain virtakytkintä käyttämällä tai irrottamalla pistotulppa laitteesta tai pistorasiasta.
- Verkkojohdon pistorasian pitää olla helposti ulottuvilla ja saatavilla.

#### Laitteen suojaamiseksi

- Tarkista, vastaako nimikilvessä mainittu jännite käytettävissä olevaa verkkojännitettä.
- Käytettävän pistorasian on oltava maadoitettu (suojavaadoitettu).
- Irrotettavat osat on asennettava uudelleen laitteeseen on estettävä vieraita esineitä, nesteet jne.
- Varo kohdistamasta iskuja laitteeseen tai tarvikkeisiin.
- Laitteen saa avata vain valtuutettu asentaja.

## Para sua segurança



**A elevação de segurança foi concebida para elevar o elevador com artigos de vidro instalados em caso de falha de energia e desligamento do aparelho. Portanto, tenha em atenção de que o elevador sem material de vidro dirige-se rapidamente para cima devido ao reduzido peso.**

- **Antes de ligar o aparelho, recomendamos a leitura atenta das instruções de utilização e a observação cuidadosa das normas de segurança.**
- Guarde estas instruções de utilização com cuidado, em local acessível a todos.
- Lembre-se de que a utilização deste aparelho é reservada exclusivamente a pessoas especializadas.
- Respeite com atenção as normas de segurança, as directivas e as disposições em matéria de segurança e higiene no local de trabalho. **Quando trabalhar particularmente sob vácuo!**
- Use o seu equipamento pessoal de protecção conforme a classe de perigo do meio que estiver a ser processado. De qualquer modo, pode haver risco de:
  - salpicos de líquidos,
  - partes do corpo, cabelos, vestuário e jóias ficarem presos,
  - lesão, como resultado de quebra de vidro.

### PERIGO

Inalação ou contacto com meios, tais como líquidos venenosos, gases, névoa de pulverização, vapores, poeiras ou materiais biológicos e microbiológicos podem ser perigosos ao utilizador.

- Coloque o aparelho em cima de uma superfície plana, estável, limpa, antiderrapante, seca e ignífuga.
- Garanta de que existe espaço suficiente acima do dispositivo, pois o kit de vidraria pode exceder a altura do dispositivo.
- Antes de usar, verifique a eventual existência de vícios no equipamento ou nos respectivos acessórios. Não utilize peças danificadas.
- Garanta que o kit de vidraria se encontra fora de tensão! Perigo de rutura como resultado de:
  - tensão devido à montagem incorreta,
  - perigos mecânicos externos,
  - picos de temperatura locais.
- Garanta que a plataforma não começa a mover-se devido a vibrações respetivamente desequilibradas.
- Cuidado com os riscos devidos a:
  - Materiais inflamáveis,
  - Meios combustíveis com uma temperatura de ebulição baixo,
  - Quebra de vidro.

### ATENÇÃO

Com este aparelho podem ser processados apenas fluidos cujo ponto de inflamação está acima do limite de temperatura de segurança ajustado no banho de aquecimento. O limite de temperatura de segurança ajustado no banho de aquecimento deve estar sempre, no mínimo, 25 °C abaixo do ponto de inflamação do fluido utilizado.

- **Não** use o aparelho em atmosferas explosivas, com substâncias perigosas ou debaixo de água.
- Trabalhe apenas com meios cujo contributo energético no processo de trabalho é irrelevante. O mesmo também se aplica a outros tipos de energia produzida por outros meios, como por exemplo, através da irradiação de luz.
- Tarefas com o dispositivo apenas devem ser executadas quando a operação é monitorizada.
- Não é permitida a operação com pressão excessiva (para

arrefecer a pressão da água consulte „Dados Técnicos“).

- Não obstrua as ranhuras de ventilação do dispositivo de modo a garantir o adequado arrefecimento do mecanismo de transmissão.
- Podem existir descargas eletrostáticas entre o meio e o mecanismo de transmissão que pode representar um perigo direto.
- O aparelho não é indicado para funcionar em modo manual (exceto o movimento de elevação).
- O funcionamento seguro do aparelho só é garantido se for usado com os acessórios descritos no capítulo „Acessórios“.
- Consulte o manual de instruções para o banho de aquecimento HB 10.
- Tenha em atenção as instruções de serviço dos acessórios, por exemplo bomba de vácuo.
- Posicione a saída de pressão positiva da bomba a vácuo sob uma capela de laboratório.
- Utilize apenas o dispositivo sob um exaustor fechado por todos os lados, ou um dispositivo protetor semelhante.
- Adapte a quantidade e o tipo de destilação ao tamanho do equipamento de destilação. O condensador deve funcionar corretamente. Monitorize a taxa de fluxo de água de arrefecimento na saída do condensador.
- O equipamento em vidro deve sempre ser ventilado quando funciona sob pressão normal (por ex. saída aberta no condensador) de modo a prevenir um aumento de pressão.
- Note que concentrações de gases, vapores ou partículas perigosas podem escapar através da saída do condensador. Tome as medidas adequadas para evitar este risco, por exemplo, adsorvedores frios a jusante, frascos para lavagem de gases ou um sistema de extração eficiente.
- Recipientes de vidro evacuados não devem ser aquecidos num lado; o balão de evaporação deve rodar durante a fase de aquecimento.
- Os artigos de vidro são concebidos para a operação sob vácuo de até 2 mbar. O equipamento deve ser evacuado antes de aquecer (ver capítulo „Comissionamento“). O equipamento apenas deve ser arejado novamente após arrefecer. Quando realizar destilação a vácuo, os vapores não condensados devem ser condensados do lado de fora ou dissipados de forma segura. Se existir o risco de resíduos de destilação podem desintegrar-se na presença de oxigénio; apenas gás inerte deve ser admitido para o alívio da tensão.

### ATENÇÃO

Evite formação de peróxido. Peróxidos orgânicos podem acumular-se em resíduos de destilação e exaustão e explodir enquanto decompõem! Mantenha os líquidos que tendem a formar peróxidos orgânicos afastados da luz, em particular dos raios UV e verifique-os antes da destilação e exaustão quanto à presença de peróxidos. Quaisquer peróxidos existentes devem ser eliminados. Muitos compostos orgânicos são propensos à formação de peróxidos, por ex. decalina, éter dietílico, dioxano, tetraidrofurano, assim como hidrocarbonetos insaturados, tais como tetralina, dieno, cumeno e aldeídos, cetonas e soluções destas substâncias.

O banho-maria, meio de têmpera, balão de evaporação e kit de vidraria podem tornar-se quentes durante a operação e permanecem assim durante muito tempo a seguir! Deixe os componentes arrefecerem antes de continuar a trabalhar com o dispositivo.

### PERIGO

## ATENÇÃO

Evite ebulição atrasada! Nunca aqueça o balão de evaporação no banho-maria sem acionar o mecanismo de transmissão rotativo! Súbita formação de espuma ou gases de exaustão indicam que o conteúdo do balão começa a decompor-se. Desligue imediatamente o aquecimento. Utilize o mecanismo de elevação para elevar o balão de evaporação para fora do banho-maria. Evacue a zona de perigo e avise as pessoas na área circundante!

### Elevação de segurança

Ao desligar o aparelho ou ao remover da corrente, a elevação de segurança entra em funcionamento e eleva o balão de evaporação do banho-maria.

A elevação de segurança num estado sem corrente é concebida para um peso total máximo (kit de vidraria mais solvente) de 3,1kg.

Exemplo para o cálculo da carga máx. em caso de um kit de vidraria vertical com balões de 1 litro:

Condensador + balão de recolha + balão de evaporação + peças pequenas = 1200gr + 400gr + 280gr + 100gr = 1980gr

Carga máxima de solvente = 3100gr – 1980gr = 1120gr

Uma elevação de segurança em caso de cargas elevadas não pode ser assegurada devido ao tipo de construção!

Ao utilizar outros tipos de condensadores, como por ex. condensador a gelo seco ou intensivo, assim como em caso de utilização de distribuidor de destilação de refluxo com condensador fixo pode ser necessário reduzir a carga de acordo com o excesso de peso do material de vidro!

Por este motivo, verifique antes do início da destilação, se o elevador equipado com kit de vidraria e material de destilação se dirige para cima no estado sem corrente.

A elevação de segurança deve ser verificada diariamente antes do funcionamento.

Manuseie o elevador, equipe manualmente com o peso total máximo de 3,1kg na posição final inferior e acione o botão „Power“ na placa dianteira ou o interruptor principal no lado esquerdo do aparelho.

O balão de evaporação é elevado do banho-maria.

Nota: O desligamento e a interrupção da tensão de rede mostra um comportamento retardado temporal em relação ao desligamento no interruptor „Power“ situado na etiqueta frontal. Se a elevação de segurança não funcionar, contacte o serviço de apoio ao cliente **IKA**®.

O lado da evaporação (balão de evaporação mais conteúdo) totaliza o peso admissível máximo de 3,0kg! As cargas maiores comportam o perigo de rutura de vidro no duto de vapor!

Tenha em atenção de que a elevação de segurança é colocada fora de funcionamento.

Em caso de cargas grandes trabalhe sempre com velocidades lentas. Grandes forças desequilibradas conduzem à rutura do duto de vapor!

- Um vácuo pode ser formado dentro dos artigos de vidro em caso de falta de energia. Os artigos de vidro devem ser ventilados manualmente.

## ATENÇÃO

Nunca opere o dispositivo quando o balão de evaporação está em rotação e o elevador é elevado. Primeiro rebaixe sempre o balão de evaporação no banho-maria antes de iniciar o mecanismo de rotação. Caso contrário, o meio de têmpera quente pode ser pulverizado para fora!

- Defina a velocidade do mecanismo de transmissão de modo a que nenhum meio de têmpera seja pulverizado para fora como resultado da rotação do balão de evaporação no banho-maria. Se necessário, reduza a velocidade.
- Não toque em partes rotativas durante a operação.
- O desequilíbrio pode resultar num comportamento de ressonância incontrollável do dispositivo ou do kit. O aparelho de vidro pode ser danificado ou destruído. Na eventualidade de desequilíbrio ou ruídos incomuns, desligue o dispositivo ou reduza a velocidade.
- O aparelho não inicia-se automaticamente após um corte no fornecimento de energia.
- A alimentação eléctrica é cortada apenas através do interruptor do aparelho ou retirando-se a ficha do conector do aparelho ou da tomada da rede.
- A tomada de ligação à rede tem de estar num sítio próximo do aparelho e facilmente acessível.

### Para segurança do aparelho

- O valor de tensão indicado na placa de características do modelo deve coincidir com o valor da tensão de rede.
- A tomada tem de ter ligação à terra (contacto condutor de protecção).
- Partes removíveis deve ser recolocada no aparelho para evitar a infiltração de corpos estranhos, líquidos, etc.
- Evite choques e pancadas violentas no aparelho e nos acessórios.
- A abertura do aparelho é permitida, exclusivamente, a pessoas especializadas.

## Ochrona użytkownika



**Funkcja automatycznego podnoszenia w przypadku zaniku zasilania elektrycznego i wyłączenia urządzenia została zaprojektowana do podnoszenia windy z zamontowanym zestawem naczyń szklanych. Dlatego należy pamiętać o tym, że winda bez naczyń przemieszcza się do góry szybko z powodu mniejszego ciężaru.**

- **Przed uruchomieniem należy dokładnie przeczytać instrukcję obsługi i zapoznać się ze wskazówkami bezpieczeństwa.**
- Instrukcja obsługi powinna być przechowywana w miejscu dostępnym dla wszystkich.
- Dopilnować, aby urządzenie było obsługiwane wyłącznie przez przeszkolony personel.
- Przestrzegać wskazówek bezpieczeństwa, dyrektyw i przepisów bhp. **W szczególności przy pracy z urządzeniami wykorzystującymi podciśnienie!**
- Stosować osobiste wyposażenie ochronne odpowiednie do klasy niebezpieczeństwa używanego medium. W przeciwnym wypadku istnieje zagrożenie spowodowane:
  - pryskaniem cieczy,
  - wciągnięciem części ciała, włosów, fragmentów odzieży i ozdób,
  - uraz w wyniku rozbicia szkła.



Wdychanie lub kontakt ze środkami takimi jak trujące ciecze, gazy, aerozole, opary, pył lub materiały biologiczne i mikrobiologiczne stwarza zagrożenia dla użytkownika.

- Urządzenie ustawić na płaskiej, stabilnej, antypoślizgowej, suchej i ogniotrwałej powierzchni.
- Należy zapewnić odpowiednią przestrzeń nad urządzeniem, ponieważ wysokość konstrukcji szklanej może przekroczyć wysokość urządzenia.
- Urządzenie i akcesoria sprawdzić przed każdym użyciem pod kątem uszkodzeń. Nigdy nie używać uszkodzonych części.
- Należy upewnić się, że konstrukcja szklana nie jest naprężona! Konstrukcja może pęknąć w wyniku:
  - naprężeń wynikających z nieprawidłowego montażu,
  - zewnętrznych zagrożeń mechanicznych,
  - lokalnych wartości szczytowych temperatury.
- Należy upewnić się, że statyw nie porusza się w wyniku drgań lub niestabilności.
- Uwzględnić zagrożenie stwarzane przez:
  - materiały łatwopalne,
  - substancje łatwopalne o niskiej temperaturze wrzenia,
  - pęknięcie szkła.



Za pomocą tego urządzenia wolno przetwarzać lub podgrzewać tylko te media, których temperatura zapłonu jest wyższa od ustawienia ogranicznika temperatury maksymalnej łaźni grzejnej. Ustawienie ogranicznika temperatury maksymalnej łaźni grzejnej musi być zawsze co najmniej 25 °C poniżej temperatury zapłonu stosowanego medium.

- **Nie** korzystać z urządzenia, jeśli w powietrzu nagromadziły się substancje wybuchowe, a także nie stosować do substancji niebezpiecznych i pod wodą.
- Stosować wyłącznie media, których obróbka nie powoduje emisji energii. Odnosi się to również do innych emisji energii, np. z powodu działania promieni słonecznych.
- Urządzenie może pracować wyłącznie w obecności osoby nadzorującej.
- Nie wolno uruchamiać urządzenia przy nadmiernym ciśnieniu (informacje dot. ciśnienia wody chłodzącej podano w części

„Dane techniczne”).

- Aby zapewnić odpowiednie chłodzenie urządzenia, nie zakrywać szczelin wentylacyjnych.
- Między medium a napędem mogą wystąpić wyładowania elektrostatyczne, które stwarzają bezpośrednie zagrożenie.
- Urządzenie nie jest przeznaczone do trybu ręcznego (z wyjątkiem ruchu dźwigu).
- Bezpieczna praca jest zapewniona wyłącznie z akcesoriami opisanymi w rozdziale „Akcesoria”.
- Zapoznaj się z instrukcją obsługi do 10 HB łaźni grzewczej.
- Zapoznaj się z instrukcją obsługi akcesoriów, np. pompa próżniowa.
- Wylot ciśnienia dodatniego pompy próżniowej należy umieścić pod dygestorium.
- Z urządzenia można korzystać wyłącznie z zamkniętym ze wszystkich stron wyciągiem lub równoważnym rozwiązaniem zabezpieczającym.
- Dobierając ilość i typ substancji destylowanej, należy uwzględnić rozmiar sprzętu do destylacji. Skraplacz musi pracować prawidłowo. Należy monitorować natężenie przepływu wody chłodzącej na wylocie skraplacza.
- Należy zapewnić wentylację elementów szklanych w czasie pracy przy normalnym ciśnieniu (np. otworzyć wylot skraplacza), aby uniknąć nadmiernego wzrostu ciśnienia.
- Należy pamiętać, że przez wylot skraplacza mogą wydobywać się niebezpieczne gazy, pary i cząstki stałe. Należy podjąć odpowiednie kroki ograniczające zagrożenie, np. stosować wymrażacze umieszczone za urządzeniem, płuczki gazowe lub wydajny system wentylacji.
- Szklanych naczyń, w których wytworzono podciśnienie nie wolno rozgrzewać z jednej strony; w czasie fazy rozgrzewania kolba destylacyjna musi się obracać.
- Elementy szklane zaprojektowano do pracy przy podciśnieniu do 2 mbar. Przed rozgrzaniem w elementach szklanych należy wytworzyć podciśnienie (patrz rozdział „Przekazanie do eksploatacji”). Sprzęt można znów rozszczelnić tylko po ochłodzeniu. W czasie destylacji próżniowej nieskroplone pary muszą zostać skroplone lub w bezpieczny sposób rozproszone. Jeżeli istnieje ryzyko, że pozostałości poddestylacyjne mogą się rozpaść w wyniku kontaktu z tlenem, do odprężania można stosować wyłącznie gaz obojętny.



Należy unikać powstawania nadtlenków. Organiczne nadtlenki mogą odłożyć się w czasie destylacji i w pozostałościach oparów i eksplodować w czasie rozkładu! Ciecze, które sprzyjają powstawaniu organicznych nadtlenków należy chronić przed światłem, szczególnie światłem ultrafioletowym oraz skontrolować przed destylacją i sprawdzić, czy w oparach nie występują nadtlenki. Wszelkie wykryte nadtlenki należy wyeliminować. Wiele substancji organicznych sprzyja powstawaniu nadtlenków, np. dekalin, eter dietylowy, dioksan, tetrahydrofuran oraz węglowodory nienasycone, takie jak tetralin, dien, kumen i aldehydy, ketony i roztwory tych substancji.

Łaźnia grzejna, medium grzewcze, kolba destylacyjna oraz elementy konstrukcji szklanej mogą się nagrzewać w czasie pracy urządzenia i być gorące jeszcze przez długi czas po jego wyłączeniu! Przed kontynuowaniem pracy z urządzeniem należy odczekać do jego ostygnięcia.



## OSTRZEŻENIE

Należy unikać opóźniania wrzenia! Nie wolno ogrzewać kolby destylacyjnej w łaźni grzejnej przy wyłączonym napędzie! Gwałtowne pienienie i powstawanie gazów wskazuje, że zawartość kolby zaczyna się rozkładać. W takiej sytuacji należy niezwłocznie wyłączyć ogrzewanie. Kolbę należy wyjąć z łaźni grzejnej za pomocą mechanizmu podnoszącego. Należy opuścić strefę zagrożenia i ostrzec wszystkie osoby w pobliżu!

### Funkcja automatycznego podnoszenia

Wskutek wyłączenia urządzenia albo odłączenia zasilania następuje uruchomienie wewnętrznej funkcji automatycznego podnoszenia, która podnosi kolbę parownika z łaźni grzejnej.

Funkcja automatycznego podnoszenia w stanie bez zasilania elektrycznego jest obliczona na maksymalny ciężar całkowity (zestaw naczyń szklanych plus rozpuszczalnik) wynoszący 3,1 kg. Przykład obliczenia maks. obciążenia w przypadku pionowego zestawu naczyń szklanych z kolbą o pojemności 1 litra:

chłodnica + kolba zbierająca + kolba parownika + części drobne = 1200 g + 400 g + 280 g + 100 g = 1980 g

Maks. obciążenie rozpuszczalnikami = 3100 g – 1980 g = 1120 g

W przypadku wyższych obciążeń nie można, z uwagi na konstrukcję, zagwarantować działania funkcji automatycznego podnoszenia!

W przypadku stosowania innych rodzajów chłodziń, np. na suchy lód czy chłodziń intensywnych, a także w przypadku stosowania elementów rozdzielczych w destylacji przeciwaprowodowej z chłodziń nasadzaną, może się okazać konieczne zmniejszenie obciążenia stosownie do dodatkowego ciężaru tych elementów szklanych!

Dlatego przed rozpoczęciem destylacji należy sprawdzić, czy winda obciążona zestawem naczyń szklanych i materiałem do destylacji będzie się przemieszczała do góry przy braku zasilania elektrycznego.

Przed rozpoczęciem pracy należy codziennie sprawdzać funkcję automatycznego podnoszenia.

Przemieścić ręcznie windę obciążoną maksymalnym ciężarem całkowitym 3,1 kg do dolnego położenia krańcowego i nacisnąć przycisk „Power” na tablicy przedniej albo sieciowy wyłącznik główny po lewej stronie urządzenia.

Kolba parownika zostanie podniesiona z łaźni grzejnej.

Uwaga: odłączenie i przerwanie zasilania elektrycznego skutkuje z opóźnieniem w porównaniu z wyłączeniem wyłącznikiem „Power” na przedniej klawiaturze foliowej.

Jeżeli funkcja automatycznego podnoszenia nie działa, należy się skontaktować z serwisem firmy **IKA**<sup>®</sup>.

Maksymalny dopuszczalny ciężar po stronie parownika (kolba parownika z zawartością) wynosi 3,0 kg! Większe obciążenia grożą pęknięciem szkła w rurze pary!

Należy pamiętać, że w tym przypadku funkcja automatycznego podnoszenia nie działa.

W przypadku dużych obciążeń należy pracować zawsze z niskimi prędkościami obrotowymi. Duże siły pochodzące od niewyważenia są przyczyną pęknięcia rury pary!

- W przypadku zaniku zasilania wewnątrz elementów szklanych może powstać próżnia. Elementy szklane należy wentylować ręcznie.

## UWAGA

Nie wolno korzystać z urządzenia gdy kolba destylacyjna się obraca, a „winda” jest w górze. Przed uruchomieniem obrotów kolby destylacyjnej należy ją zawsze opuścić do łaźni grzejnej. W przeciwnym razie może dojść do wytryśnięcia rozgrzanego medium grzewczego!

- Obroty należy ustawić na taką prędkość, aby medium grzewcze nie tryskało w wyniku obrotów kolby destylacyjnej w łaźni grzejnej. W razie potrzeby należy zmniejszyć prędkość.
- Nie dotykać części wirujących podczas pracy.
- W przypadku niekontrolowanego rezonansu urządzenie lub konstrukcja szklana mogą utracić stabilność. Grozi to uszkodzeniem lub zniszczeniem szklanej aparatury. W przypadku wykrycia niestabilności lub usłyszenia nietypowych hałasów, należy niezwłocznie wyłączyć urządzenie lub zmniejszyć prędkość obrotów.
- Urządzenie nie uruchamia się ponownie automatycznie po obniżeniu zasilacza.
- Odłączenie od sieci elektrycznej jest możliwe w tym urządzeniu tylko przez uruchomienie wyłącznika urządzenia lub wyjęcie wtyczki sieciowej lub wtyczki urządzenia.
- Gniazdo na przewód zasilający musi znajdować się w łatwo dostępnym miejscu.

### Ochrona urządzenia

- Informacja o napięciu podana na tabliczce znamionowej musi się zgadzać z napięciem sieciowym.
- Gniazdko musi być uziemione (kontakt z przewodem uziemiającym).
- Wymienne części muszą być ponownie zainstalowane na urządzeniu, aby zapobiec infiltracji obcych przedmiotów, płynów, itp.
- Unikać obijania i uderzeń o urządzenie i akcesoria.
- Urządzenie może być otwierane wyłącznie przez wykwalifikowany personel.

## K Vaší ochraně



**Bezpečnostní zdvihání při výpadku elektrického napájení a vypnutí přístroje je určeno pro zvednutí zdvihacího mechanismu s namontovanou skleněnou soustavou. Mějte proto na vědomí, že zdvihací mechanismus bez skleněné nástavby se z důvodu snížené hmotnosti pohybuje nahoru rychle.**

- **Před uvedením přístroje do provozu si kompletně přečtěte návod k použití a dodržujte pečlivě bezpečnostní pokyny.**
- Návod k provozu uložte, aby byl přístupný pro všechny příslušné pracovníky.
- Dbejte na to, aby s přístrojem pracoval pouze řádně vyškolený personál.
- Dodržujte bezpečnostní instrukce, směrnice, předpisy pro zajištění bezpečnosti práce a předpisy protiúrazové zábrany. **Zvlášť při práci pod vakuem!**
- Noste svoje osobní ochranné vybavení v souladu s třídou nebezpečí zpracovávaného média. Jinak vyvstává ohrožení vlivem:
  - vystříkávání kapalin,
  - zachycením částí těla, vlasů, kusů oděvu a ozdob nebo šperků,
  - zranění v důsledku prasknutí skla.



### NEBEZPEČÍ

Vdechnutí nebo kontakt s médiem, jako například jedovatými kapalinami, plyny, rozptýlenou mlhou, výparů, prachem nebo biologickými a mikrobiologickými materiály, může pro uživatele představovat nebezpečí.

- Postavte přístroj volně na rovnou, stabilní, čistou, nekluznou, suchou a ohnivzdornou plochu.
- Dbejte na to, aby nad zařízením byl dostatek prostoru, neboť skleněná soustava může přesahovat výšku samotného zařízení.
- Před každým použitím zkontrolujte, zda nejsou přístroj a příslušenství poškozeny. Nepoužívejte poškozené součásti.
- Zajistěte, aby na skleněnou soustavu nepůsobilo žádné pnutí! Nebezpečí prasknutí v důsledku:
  - pnutí kvůli nesprávné montáži,
  - externích mechanických působení,
  - lokálních teplotních špiček.
- Zajistěte, aby se stojan nezačal pohybovat v důsledku vibrací nebo nevyvážení.
- Mějte na zřeteli ohrožení vlivem:
  - zápalných materiálů,
  - hořlavých médií s nízkou teplotou varu,
  - rozbití skla.



### POZOR

S tímto přístrojem se smějí zpracovávat, resp. ohřívat jen média, jejichž bod vzplanutí je vyšší než nastavené bezpečnostní omezení teploty ohřívání lázně. Nastavené bezpečnostní omezení teploty ohřívání lázně musí ležet vždy nejméně 25 °C pod bodem vzplanutí použitého média.

- **Nepoužívejte** přístroj v atmosférách ohrožených výbuchem, s nebezpečnými látkami a pod vodou.
- Pracujte pouze s médiem, u nichž je vložení energie vlivem zpracování neškodné. To platí rovněž pro jinou vloženou energii, např. vlivem ozáření světlem.
- Úkony na zařízení se smějí vykonávat pouze tehdy, když je provoz sledován.

- Provoz s nadměrným tlakem je zakázán (ohledně tlaku chladicí vody viz „Technické údaje“).
- Nezakrývejte ventilační štěrby zařízení, aby bylo zajištěno odpovídající chlazení pohonu.
- Mezi médiem a pohonem může docházet k elektrostatickým výbojům, které mohou představovat přímé nebezpečí.
- Přístroj není vhodný pro ruční provoz (kromě výtahu pohybu).
- Bezpečná práce je zajištěna pouze s příslušenstvím, které je popsáno v kapitole „Příslušenství“.
- Dodržujte návod k obsluze HB 10 ohřívací lázeň.
- Dodržujte návod k obsluze příslušenství, např. vývěva.
- Umístěte vývod kladného tlaku vakuového čerpadla pod odsavač par.
- Zařízení používejte pouze pod odsavačem par uzavřeným ze všech stran nebo pod srovnatelným ochranným zařízením.
- Upravte množství a typ destilace podle velikosti destilačního zařízení. Chladič musí řádně fungovat. Sledujte průtok chladicí vody na vývodu chladiče.
- Při práci pod normálním tlakem musí být skleněné zařízení vždy odvětráváno (např. otevřený vývod u chladiče), aby se zamezilo natlakování.
- Mějte na vědomí, že vývodem chladiče mohou unikat nebezpečné koncentrace plynů, výparů nebo pevných částic. Učinite vhodná opatření k vyloučení rizik spojených s touto možností, například vymrazovací kapsy dále na vedení, plynové promývačky nebo účinný odtahový ventilační systém.
- Skleněné nádoby se při vakuaci nesmějí zahřívat pouze na jedné straně; během fáze ohřevu se odpařovací baňka musí otáčet.
- Skleněné nádoby jsou určené k použití pod vakuem do úrovně 2 mbar. Zařízení se musí evakuovat před zahříváním (viz kapitolu „Uvádění do provozu“). Do zařízení se smí opět vpustit vzduch až po ochlazení. Při provádění vakuové destilace se musejí nekondenzované páry zkonenzovat nebo bezpečně odvést. Pokud existuje nebezpečí, že by se zbytky po destilaci mohly v přítomnosti kyslíku rozkládat, musí se pro vyrovnání pnutí umožnit výhradně přístup inertního plynu.



### POZOR

Zamezte tvorbě peroxidu. Organické peroxidy se mohou akumulovat ve zbytcích po destilaci a vakuování a při rozkladu může dojít k jejich výbuchu! Zamezte přístupu světla, zvláště ultrafialových paprsků, k tekutinám, které mají tendenci k vytváření peroxidů, a před destilací a vakuováním u nich zkontrolujte, zda neobsahují peroxidy. Jakékoli přítomné peroxidy je třeba eliminovat. Mnohé organické sloučeniny mají sklon k tvorbě peroxidů, např. dekalín, dietyléter, dioxan, tetrahydrofuran a dále nenasycené uhlovodíky, jako například tetralín, dien, kumen a aldehydy, ketony a roztoky těchto látek.



### NEBEZPEČÍ

Zahřívací lázeň, temperovací médium, odpařovací baňka a skleněná soustava se mohou během provozu zahřát na vysokou teplotu a uchovat si ji i po dlouhou dobu poté! Před pokračováním práce se zařízením ponechte jeho součásti vychladnout.

## VAROVÁNÍ

Zamezte opožděnému varu! Nikdy neohřívejte odpařovací baňku v zahřívací lázni, aniž byste zapnuli pohon otáčení! Náhlá tvorba pěny nebo výstup plynů jsou znakem toho, že se obsah baňky počiná rozkládat. Okamžitě vypněte ohřev. Zdvihněte odpařovací baňku ze zahřívací lázně pomocí zdvihacího mechanismu. Evakuujte nebezpečnou oblast a varujte ty, kdo se nacházejí v okolním prostoru!

### Bezpečnostní zdvihání

Při vypnutí přístroje nebo odpojení od elektrického napájení se aktivuje interní funkce bezpečnostního zdvihání, která zdvihne odpařovací baňku ze zahřívací lázně.

Bezpečnostní zdvihání bez přívodu elektrického napájení je konstruováno pro maximální celkovou hmotnost (skleněná soustava plus rozpouštědla) 3,1 kg.

Příklad výpočtu max. dodatečného zatížení v případě svislé skleněné soustavy s válcem o objemu 1 litr:

chladič + sběrný válec + odpařovací válec + drobné díly =

1200 g + 400 g + 280 g + 100 g = 1980 g

Maximální dodatečné zatížení rozpouštědly = 3100 g – 1980 g = 1120 g

Při vyšších dodatečných zatížení nelze z konstrukčních důvodů zajistit řádné bezpečnostní zdvihání!

Při použití jiných typů chlazení, např. chladiče na suchý led nebo intenzivního chladiče, a rovněž při použití rektifikačních rozvodek s nástrčnými chladiči může být nutné snížit dodatečné zatížení odpovídajícím způsobem podle dodatečné hmotnosti těchto sklěných nástaveb!

Před počátkem destilace proto zkontrolujte, zda se zdvihací mechanismus se skleněnou soustavou a destilačním materiálem pohybuje bez přívodu elektrické energie směrem nahoru.

Bezpečnostní zdvihání se musí kontrolovat denně před počátkem provozu.

Posuňte zdvihací mechanismus osazený maximální celkovou hmotností 3,1 kg ručně do spodní koncové polohy a stiskněte tlačítko „Power“ na čelním panelu nebo hlavní síťový spínač na levé straně zařízení.

Odpařovací válec je vyzdvižen ze zahřívací lázně.

Upozornění: Vypnutí a odpojení síťového napájení vykazuje časovou prodlevu oproti vypnutí pomocí ovladače „Power“ na čelním panelu.

Pokud by bezpečnostní zdvihání nefungovalo, kontaktujte servisní oddělení společnosti **IKA®**.

Na straně výparníku (odpařovací válec plus obsah) činí maximální přípustná hmotnost 3,0 kg! Při vyšším dodatečném zatížení vyvstává nebezpečí narušení skla parovodní trubice!

Mějte na vědomí, že je při tomto deaktivována funkce bezpečnostního zdvihání.

V případě vysokého dodatečného zatížení pracujte vždy s nízkými otáčkami. Velké nevyvážené síly vedou v důsledku k porušení parovodní trubice!

- V případě výpadku elektrického napájení se může uvnitř skleněných nádob vytvořit vakuum. Skleněné nádoby se musejí odvětrat ručně.

## POZOR

Zařízení nikdy nepoužívejte tak, aby se odpařovací baňka otáčela, zatímco zdvihací zařízení je zvednuté. Před spuštěním pohonu otáčení vždy nejprve spusťte odpařovací baňku do zahřívací lázně! Jinak by mohlo dojít k vystříknutí horkého temperovacího média!

- Nastavte rychlost pohonu tak, aby nedošlo k vystříknutí temperovacího média v důsledku otáčení odpařovací baňky v zahřívací lázni. V případě potřeby rychlost snižte.
- Nedotýkejte se rotujících částí během provozu.
- V případě nevyvážení může docházet k nežádoucím rezonancím zařízení nebo celé soustavy. Může dojít k poškození nebo zničení skleněných přístrojů. V případě nevyvážení nebo neobvyklých zvuků okamžitě přístroj vypněte nebo snižte rychlost.
- Po přerušení přívodu napájení se přístroj nespustí samostatně opět.
- Přístroj se odpojuje od napájecí sítě jen pomocí spínače přístroje, resp. vytáhnutím síťové zástrčky nebo konektoru přístroje.
- Zásuvka pro připojovací síťový vodič musí být lehce dosažitelná a přístupná.

### Na ochranu přístroje

- Údaj o napětí na typovém štítku přístroje musí souhlasit s napětím elektrické sítě.
- Zásuvka musí být uzemněna (kontakt ochranného vodiče).
- Odnímatelné díly musí být namontovány na zařízení, aby se zabránilo pronikání cizích předmětů, kapalin, atd.
- Vyvarujte se nárazům nebo úderům na přístroj nebo na přislušenství.
- Přístroj smí otevírat pouze odborný pracovník.

Az Ön védelme érdekében



**Az áramkimaradás és a készülék kikapcsolása esetén működésbe lépő biztonsági emelőfunkciót a lift felszerelt üvegegységgel történő megemelésére méreteztük. Kérjük, ezért vegye figyelembe, hogy a lift üvegegység nélkül a kisebb súly miatt gyorsan emelkedik fel.**

- **Üzembehelyezés előtt gondosan olvassa el a használati utasítást, és vegye figyelembe a biztonsági előírásokat.**
- A használati utasítást tárolja olyan helyen, ahol mindenki hozzáférhet.
- Ügyeljen arra, hogy a készüléken csak megfelelően kioktatott személyzet dolgozzon.
- Tartsa be a biztonsági előírásokat, valamint a munkavédelmi és balesetelhárítási szabályok irányelveit. **Különösen vákuum alatt végzett munkákhoz!**
- Viseljen a feldolgozandó anyag veszélyességi osztályának megfelelő személyes védőeszközöket. A veszélyforrások a következők:
  - folyadékok kifröccsenése,
  - testrészek, haj, ruhadarabok és ékszerek elragadása,
  - sérülés eredményeként üvegtörés.



Közegek, mint például mérgező folyadékok, gázok, ködpermetek, gőzök, porok vagy biológiai és mikrobiológiai anyagok belégzése és érintése veszélyes lehet a felhasználó számára.

- A készüléket helyezze szabadon egy sík, stabil, csúszásmentes, száraz és tűzálló felületre.
- Győződjön meg róla, hogy a készülék fölött elegendő hely van, mivel az üvegszerelék magassága meghaladhatja a készülékét.
- Minden alkalmazás előtt vizsgálja meg, nem sérült-e a készülék vagy valamelyik tartozéka. Sérült részeket ne használjon.
- Győződjön meg róla, hogy az üvegszerelék feszültségmentes! Törésveszély áll fenn a következő esetekben:
  - feszültség nem megfelelő összeszerelés miatt,
  - külső mechanikus veszélyek,
  - helyi hőmérsékleti csúcsok.
- Bizonyosodjon meg róla, hogy az állvány rezgések, illetve kiegyensúlyozatlanság következtében nem kezd el mozogni.
- Ügyeljen arra, hogy veszélyhelyzet léphet fel:
  - gyúlékony anyagok kezelésénél,
  - alacsony forráspontú gyúlékony anyagok kezelésénél,
  - üvegtörés.



Ezzel a készülékkel csak olyan anyagokat szabad feldolgozni ill. melegíteni, amelyeknek a lobbanáspontja a melegítőfűrdő beállított biztonsági hőmérsékletkorlátozása felett van. A melegítőfűrdő beállított biztonsági hőmérsékletkorlátozása mindig legyen legalább 25 °C -kal alacsonyabb a használt anyag gyulladáspontjánál.

- **Ne** üzemeltesse a készüléket robbanásveszélyes légtérben, veszélyes anyagokkal és víz alatt.
- Csak olyan anyagokkal dolgozzon, amelyeknél a feldolgozás során átadott energia jelentéktelennek minősül. Ez érvényes más energia (pl. fényenergia) bevitelénél is.
- A készülékkel mindig kizárólag felügyelet mellett szabad munkát végezni.
- Túlnyomás alatti munkavégzés tilos (a hűtővíz nyomásával kapcsolatban lásd a „Műszaki adatok” című részt).
- A meghajtó megfelelő hűtése érdekében ne fedje le a

szellőzőnyílásokat.

- Közvetlen veszélyt jelenthetnek a közeg és a meghajtó közötti elektromos kisülések.
- A készülék kézi működtetésre nem alkalmas (kivéve a felvonó mozgása).
- Biztonságosan csak a „Tartozékok” fejezetben felsorolt tartozékok alkalmazásával lehet dolgozni.
- Olvassa el a használati útmutatót a HB 10 fűtési fűrdő.
- Vegye figyelembe a tartozékok használati utasítását, például vákuum szivattyú.
- Helyezze a vákuumszivattyú nyomóoldali kimenő vezetékét vegyifülke alá.
- A készüléket csak mindegyik oldalról zárt elszívó, illetve annak megfelelő védőfelszerelés mellett használja.
- A méretekkkel alkalmazkodjon a párlat mennyiségéhez és mibenlétéhez, valamint a desztilláló készülék méretéhez. A hűtő működjön megfelelően. A hűtő kimeneténél figyelje a hűtővíz áramlási sebességét.
- Az üvegszerelék normál nyomáson végzett munkáknál mindig levegőzzön (pl. a hűtő vége legyen nyitott) annak érdekében, hogy ne alakulhasson ki túlnyomás.
- Megjegyzendő, hogy a hűtő kimenetén keresztül veszélyes koncentrációjú gázok, gőzök vagy szemcsés anyagok távozhatnak. Ennek kockázatát megfelelő intézkedésekkel akadályozza meg, például kimenőoldali hideg csapdákkal, gázmosó palackokkal vagy hatásos extrakciós rendszerrel.
- A vákuum alatti üvegedényeket nem szabad az egyik oldalukon melegíteni, a bepárló lombiknak a melegítés közben forognia kell.
- Az üvegszerelők egészen 2 mbar nyomásig vákuumállóak. A készüléket melegítés előtt kell vákuum alá helyezni (lásd az „Üzembe helyezés” című fejezetet). A készüléket csak lehűlése után szabad ismét levegőztetni. Vákuumdesztillálás végzésekor a nem kondenzált gőzöket ki kell csapni, illetve biztonságos módon eloszlatni. Ha fennáll annak a kockázata, hogy a bepárlási maradék oxigén jelenlétében elbomlik, feszültségmentesítéshez csak semleges gázt szabad a készülékbe vezetni.



Kerülje peroxidok képződését. A desztilláció során, illetve a távozó gázok, ill. gőzök maradékában szerves peroxidok halmozódhatnak fel, és ezek lebomláskor robbanhatnak! A szerves peroxidok képzésére hajlamos folyadékokat tartsa fénytől, különösen UV-sugaraktól védve, illetve desztillálás és kipufogás előtt ellenőrizze azokban a peroxidok jelenlétét. Az esetlegesen jelenlévő peroxidokat el kell távolítani. Számos szerves vegyület hajlamos peroxidok képzésére, pl. dekalin, dietil-éter, dioxán, tetrahydro-furán, valamint telítetlen szénhidrogének, mint például tetralin, diének, kumén, aldehidek és ketonok, valamint ezeknek az anyagoknak az oldatai.

A melegítő fűrdő, a hűtőadó közeg, a lepárló lombik és az üvegszerelék működés közben forró lehet, és utána sokáig meleg marad! A készülékkel végzett munkát csak részeinek lehűlése után folytassa.



## FIGYELEM

Kerülje el a késleltetett forrást! Soha ne melegítse a lepárló lombikot a melegítő fürdőben a forgató berendezés bekapcsolása nélkül! A hirtelen habzás vagy gázfejlődés annak jelei, hogy a lombik tartalma elkezdett bomlani. Haladéktalanul kapcsolja ki a fűtést. A lepárló lombikot az emelő mechanizmus segítségével emelje ki a melegítő fürdőből. Üritse ki a veszélyzónát, és figyelmeztesse a környezetben tartózkodókat!

### Biztonsági emelőfunkció

A készülék kikapcsolása és az áramellátás megszakadása esetén működésbe lép a belső biztonsági emelőfunkció, és kiemeli a forraló lombikot a forró fürdőből.

Az áramellátás nélkül működő biztonsági emelőfunkció 3,1 kg maximális összsúlyra (üvegedények és oldószer együttesen) van méretezve.

Példa a max. terhelés számítására függőleges üvegedények és 1 literes lombik esetén:

hűtő + gyűjtőlombik + forraló lombik + kiegészítők =

1200 g + 400 g + 280 g + 100 g = 1980 g

Maximális oldószerterhelés = 3100 g – 1980 g = 1120 g

Nagyobb terhelés esetén a biztonsági emelőfunkció a készülék kiviteléből adódóan nem biztosított!

Más hűtőtípusok, pl. szárazjeges és intenzív hűtő használata, valamint reflux desztillációs elemek és Claisen-feltét esetén a töltőmennyiséget az edények többletsúlyához igazodva csökkenteni kell!

Ezért a lepárlás megkezdése előtt ellenőrizze, hogy az üvegedényekkel és a desztillálandó anyaggal terhelt lift áramtalanítva felemelkedik-e.

A biztonsági emelőfunkciót használat előtt naponta ellenőrizni kell.

Állítsa a liftet a 3,1 kg maximális összsúllyal terhelve manuálisan az alsó véghelyzetébe, majd nyomja meg a „Power” gombot az előlapon vagy a hálózati főkapcsolót a készülék bal oldalán.

A forraló lombik kiemelkedik a forró fürdőből.

Megjegyzés: A kikapcsolás és a hálózati feszültség megszakítása esetén az emelés az előlapon található „Power” kapcsoló kikapcsolásához képest késleltetve következik be.

Ha a biztonsági emelés nem működne, kérjük, forduljon az **IKA**<sup>®</sup> szervizszolgálatához.

A forralóegység (forraló lombik és tartalom) megengedett legnagyobb súlya 3,0 kg! Nagyobb terhelések esetén fennáll a gőzátvezető csőnél az üvegtörés veszélye!

Ügyeljen arra, hogy ilyenkor a biztonsági emelés nem működik.

Nagy terhelések esetén mindig kis fordulatszámon dolgozzon. A nagyfokú kiegyensúlyozatlanságból eredő erők a gőzátvezető cső törését eredményezik!

- Áramszünet esetén vákuum alakulhat ki az üvegeszközökben. Az üvegeszközöket manuálisan kell lelevegőztetni.

## FIGYELEM

Soha ne működtesse a készüléket, ha a lepárló lombik forog, és az emelő fent van. A forgató mechanizmus elindítása előtt először mindig engedje be a lombikot a melegítő fürdőbe. Ellenkező esetben a forró temperáló közeg kifröccsenhet!

- A forgatás sebességét úgy állítsa be, hogy a melegítő fürdőben forgó lepárló lombik hatására a hőátadó közeg ne fröccsenjen ki. Szükség esetén csökkentse a sebességet.
- Ne nyúljon forgó alkatrészek működés közben.
- Kiegyensúlyozatlanság hatására a készülék vagy a szerelék szabályozhatatlan rezgésekbe kezdhet. Károsodhat vagy összetörhet az üveg felszerelés. Kiegyensúlyozatlanság vagy szokatlan zajok esetén azonnal kapcsolja ki a készüléket, vagy csökkentse a nyomást.
- A készülék nem indul újra automatikusan követő vágást a tápegység.
- Az elektromos hálózatról csak úgy választhatja le a készüléket, hogy a főkapcsolót működteti vagy kihúzza a hálózati ill. a készülék csatlakozózsínort.
- A hálózati csatlakozó vezeték csatlakozó aljzatának könnyen elérhetőnek és hozzáférhetőnek kell lennie.

### A készülék védelme érdekében

- A készülék típusjelző tábláján megadott feszültség érték egyezzen meg a hálózati feszültséggel.
- Az elektromos csatlakozó földelt legyen (védővezetékes csatlakozó).
- Levehető alkatrészeket kell visszahelyezni, hogy a készülék, hogy megakadályozzák a beszívargás idegen tárgyak, folyadékok, stb.
- Tilos a készüléket és tartozékait lökdösni vagy ütni.
- A készüléket csak szakember nyithatja fel.

## Za vašo zaščito



**Varnostno dvigovanje ob izpadu napajanja ali izklopu je namenjeno dvigovanju dvigala z nameščeno steklovino. Zato morate upoštevati, da se dvigalo brez nameščene steklovine zaradi zmanjšane teže dvigne zelo hitro.**

- **Pred zagonom v celoti preberite Priročnik za uporabo in upoštevajte varnostna navodila.**
- Priročnik za uporabo shranite na vsem dostopnem mestu.
- Poskrbite, da za napravo dela le izučeno osebje.
- Upoštevajte varnostna navodila, smernice in predpise za varstvo pridelu ter preprečevanje nesreč. **Posebej pomembno pri delu z vakuumom!**
- Nosite osebno zaščitno opremo v skladu z razredom nevarnosti medija, ki ga obdelujete, sicer obstaja nevarnost:
  - brizganja tekočin,
  - ujetja delov telesa, las, oblačil in nakita,
  - škode zaradi loma stekla.



### Nevarnost

Vdihovanje ali stik z mediji, kot so strupene tekočine, plini, meglice, hlapci, prah ali biološki in mikrobiološki materiali, sta lahko za uporabnika nevarna.

- Napravo postavite na ravno, stabilno, čisto, ne drsečo, suho in negorljivo podlago z dovolj prostora.
- Pazite, da je nad napravo dovolj prostora, saj lahko steklovina presega višino naprave.
- Pred vsako uporabo preverite, ali sta naprava in oprema nepoškodovani. Nikoli ne uporabljajte poškodovanih delov.
- Pazite, da je steklovina sestavljena tako, da ni pod obremenitvijo! Naslednji pogoji lahko privedejo do razpokanja:
  - obremenitev zaradi nepravilnega sestavljanja,
  - zunanja mehanska tveganja,
  - lokalni dvigi temperature.
- Pazite, da se stojalo ne začne premikati zaradi treslajev oziroma neuravnovesnosti.
- Pazite na nevarnost zaradi:
  - vnetljivih materialov,
  - vnetljivih snovi z nižjo temperaturo vrelišča,
  - loma stekla.



### POZOR

S to napravo je dovoljeno obdelovati oziroma ogrevati le tiste medije, katerih vnetišče je višje od nastavljene varnostne temperaturne omejitve grelne kopeli. Nastavljena varnostna temperaturna omejitev grelne kopeli mora biti vedno najmanj 25 °C pod goriščem medija, ki ga obdelujete.

- Naprave **ne** uporabljajte v eksplozijsko ogroženih atmosferah, z nevarnimi snovmi in pod vodo.
- Obdelujte le medije, pri katerih obdelava ne dovaja občutne energije. To velja tudi za druge dovode energije, npr. zaradi svetlobnega obsevanja.
- Naprave ne uporabljajte brez nadzora.
- Delo s previsokim tlakom ni dovoljeno (za tlak hladilne vode glejte poglavje »Tehnični podatki«).

- Ne prekrivajte ventilacijskih rež na napravi, drugače onemogočite ustrezno hlajenje pogona.
- Med medijem in pogonom lahko pride do elektrostatičnih razelektritev, kar lahko povzroči nevarnost.
- Naprava ni namenjena za ročni pogon (razen dvigala gibanju).
- Varno delo zagotavljamo le z opremo, ki je opisana v poglavju „Oprema“.
- Upoštevajte si navodila za HB 10 kopeljo za ogrevanje.
- Upoštevajte si navodila za dodatno opremo, na primer vakuumske črpalke.
- Pozitivni tlačni izhod vakuumske črpalke naj bo v digestoriju.
- Napravo uporabljajte samo v zaprtem digestoriju ali podobni zaščitni napravi.
- Količino in vrsto destilata prilagodite velikosti destilacijske opreme. Kondenzator mora pravilno delovati. Opazujte pretok hladilne vode na iztoku kondenzatorja.
- Steklovina mora biti vedno prezračevana pri delu z običajnim tlakom (npr. odprt izhod na kondenzatorju), da preprečite nabiranje tlaka.
- Upoštevajte, da lahko iz izhoda kondenzatorja izhajajo nevarne količine plinov, hlapov ali delcev. Da bi se izognili tveganjem, uporabite ustrezne ukrepe, denimo ohlajene lovilnike po napravi, steklenice za čiščenje plina ali učinkovit ekstrakcijski sistem.
- Evakuirane steklene posode ne smejo biti grete samo na eni strani. Bučka se mora med gretjem vrteti.
- Steklovina je zasnovana za delovanje pod vakuumom do 2 mbar. Opremo morate pred segrevanjem evakuirati (glejte poglavje »Prvi zagon«). Opremo prezračite šele po hlajenju. Pri vakuumski destilaciji morate nekondenzirano paro kondenzirati ali varno razpršiti. Če obstaja tveganje, da lahko ostanek destilacije v prisotnosti kisika razpade, morate za razbremenitev uporabljati samo inertne pline.



### Previdnost

Izogibajte se tvorbi peroksidov. V ostankih destilacije in izpuha se lahko naberejo organski peroksidi, ki pri razpadu eksplodirajo. Tekočine, ki tvorijo organske peroksidge, ne izpostavljajte svetlobi, zlasti UV-žarkom. Pred destilacijo in izpustom preverite prisotnost peroksidov v njih. Obstoječe peroksidge morate izločiti. Veliko organskih spojin je nagnjenih k tvorbi peroksidov, npr. dekalin, dietileter, dioksan, tetrahidrofuran, kot tudi nenasičeni ogljikovodiki, kot so tetralin, dien, kumen in aldehidi, ketoni ter raztopine teh snovi.

Grelna kopel, temperirni medij, bučka in steklovina se lahko med delom segrejejo in ostanejo vroči še dolgo po tem! Pred nadaljevanjem dela z napravo pustite, da se sestavni deli ohladijo.



### Nevarnost

## **Varování**

Preprečite zapoznelo vrenje! Nikdar ne segrevajte izparilne bučke v grelni kopeli, ne da bi vklopili vrtilni pogon! Nenadno penjenje ali izpušni plini kažejo, da vsebina bučke začenja razpadati. Takoj izklopite gretje. Z dvižnim mehanizmom dvignite bučko iz grelne kopeli. Evakuirajte nevarno območje in opozorite vse, ki so v okolici!

### Varnostno dvigovanje

Z izklopom naprave ali odklopom napajanja se vklopi notranji varnostni dvig, ki dvigne bučko iz kopeli.

Varnostni dvig v stanju brez napajanja je namenjen maksimalni skupni teži (steklovina in topilo) 3,1 kg.

Primer izračuna največje obremenitve navpične steklovine z 1-litrsko bučko:

Hladilnik + sprejemna bučka + izparjalna bučka + drobni material =  
1200 g + 400 g + 280 g + 100 g = 1980 g

Maksimalna količina topila = 3100 g – 1980 g = 1120 g

Varnostnega dviga pri večjih obremenitvah zaradi konstrukcije ni mogoče zagotoviti!

Pri uporabi drugih vrst hladilnikov, kot sta denimo hladilnik s suhim ledom ali intenzivni hladilnik, kot tudi pri uporabi razdelilnikov za povratno destilacijo z nasadnim hladilnikom bo morda treba zmanjšati obremenitev glede na povečano težo steklovine.

Zato morate pred začetkom destilacije preveriti, ali se steklovina z destilirano snovjo dvigne tudi v načinu brez napajanja.

Varnostni dvig morate preveriti vsak dan pred začetkom dela.

Dvigalo, obremenjeno z maksimalno skupno težo 3,1 kg, ročno spustite v spodnji položaj in aktivirajte tipko »Power« (Vkllop/izklop) na sprednji strani ali napajalno stikalo na levi strani.

Bučka se dvigne iz kopeli.

Namig: Izklop in odklop napetosti imata v primerjavi z izklopom s stikalom »Power« na sprednji strani časovno zakasnitev.

Če varnostni dvig ne deluje, se obrnite na servisni oddelek družbe **IKA®**.

Na izparilniku (bučka in vsebina) je dovoljena maksimalna teža 3,0 kg! Večje obremenitve pomenijo nevarnost loma stekla na cevi za paro.

Upoštevajte, da je pri tem varnostni dvig onemogočen.

Pri večjih obremenitvah vedno delajte z nižjim številom vrtljajev. Zaradi neuravnoteženosti lahko pride do loma cevi za paro!

- Znotraj steklovine lahko ob izpadu napajanja nastopi vakuum. Steklovino morate ročno odzračiti.

## **POZOR**

Naprave nikdar ne uporabljajte, ko se izparilna bučka vrti in je dvigalo dvignjeno. Vedno najprej spustite izparilno bučko v grelno kopel, preden zaženete pogon. V nasprotnem primeru lahko okolico poškrpi vroči temperirni medij!

- Hitrost pogona nastavite tako, da iz nje ne škropi temperirni medij zaradi vrtenja izparilne bučke. Po potrebi hitrost zmanjšajte.
- Ne dotikajte se vrtljivih delov med delovanjem.
- Neravnotežje lahko povzroči nenadzorovane resonance naprave ali sklopa. Pri tem lahko pride do poškodb ali uničenja steklovine. Če opazite neravnotežje ali neobičajne zvoke, takoj izklopite napravo ali zmanjšajte hitrost.
- Ko je odpravljena prekinitev električnega toka, se naprava ponovno se ne samodejno zažene.
- Napravo izključite iz električnega omrežja tako, da izklopite glavno stikalo oziroma izvlecite vtič naprave iz električnega omrežja.
- Priključna vtičnica električnega omrežja mora biti enostavno dosegljiva in dostopna.

### Za zaščito naprave

- Nazivna napetost na tipski ploščici se mora ujemati z omrežno napetostjo.
- Vtičnica mora biti ozemljena (priključek za zaščitni vodnik).
- Odstranljive dele je treba ponovno nameščene na napravo za preprečevanje vdor tujkov, tekočine, itd.
- Preprečite udarce in druge sunke na napravo in opremo.
- Napravo sme odpreti le strokovno osebje.

## Pre vašu ochranu



**Bezpečnostné zdvíhanie pri výpadku napájania a vypnutí zariadenia je dimenzované na zdvíhanie zdvíhacieho zariadenia s namontovanou sklenenou súpravou. Preto zoberte na vedomie, že v dôsledku zníženej hmotnosti je pohyb zdvíhacieho zariadenia bez sklenených nastavieb zrýchlený.**

- **Prečítajte si celý návod na obsluhu už pred uvedením zariadenia do prevádzky a rešpektujte bezpečnostné pokyny.**

- Návod na obsluhu uložte tak, bol prístupný pre každého.
- Dbajte, aby so zariadením pracovali iba zaškolení pracovníci.
- Dodržiavajte bezpečnostné pokyny, smernice, predpisy na ochranu zdravia pri práci a na predchádzanie úrazom.

### Predovšetkým pri práci s podtlakom!

- Používajte osobné bezpečnostné pomôcky zodpovedajúce triede nebezpečenstva upravovaného média. Nedodržaním tejto požiadavky vzniká ohrozenie v dôsledku možnosti:
  - Striekajúcej kvapalín,
  - Zachytenia častí tela, vlasov, oblečenia a šperkov,
  - zranenia v dôsledku prasknutia skla.



Vdýchnutie alebo kontakt s médiami, ako sú jedovaté kvapaliny, plyny, rozprášené hmlý, výpary, prach alebo biologické a mikrobiologické materiály môžu byť nebezpečné pre používateľa.

- Zariadenie položte voľne na rovný, stabilný, čistý, neklzávy, suchý a nehorľavý povrch.
- Dbajte, aby nad zariadením zostával dostatočný priestor, pretože sklenená zostava môže presahovať výšku zariadenia.
- Pred každým použitím skontrolujte, či zariadenie ani príslušenstvo nie je poškodené. Nepoužívajte žiadne poškodené diely.
- Skontrolujte, či je sklenená zostava bez pnutia! Nebezpečenstvo prasknutia v dôsledku:
  - pnutia spôsobeného nesprávnou montážou,
  - vonkajšie mechanické nebezpečenstvá,
  - miestne teplotné špičky.
- Skontrolujte, že stojan sa nezačne pohybovať v dôsledku vibrácií, resp. nevyváženosti.
- Dbajte na opatnosť s ohľadom na zvýšené nebezpečenstvo v súvislosti:
  - s horľavými materiálmi,
  - s horľavými médiami s nízkou teplotou varu,
  - s prasknutím skla.



Týmto zariadením možno spracovávať resp. ohrievať iba médiá, ktorých bod vzplanutia je vyšší ako nastavená bezpečnostná obmedzovacia teplota ohrievacieho kúpeľa. Nastavená bezpečnostná obmedzovacia teplota musí byť vždy najmenej o 25 °C nižšia ako je bod vzplanutia použitého média.

- Zariadenie **neuvádzajte** do chodu v prostredí s nebezpečenstvom výbuchu.
- Pracujte výhradne s médiami, u ktorých zvýšenie energie pri úprave nespôsobuje žiadne nebezpečenstvo. Platí to aj pre ostatné príčiny zvýšenia energie, napr. prostredníctvom svetelného žiarenia.
- Zariadenie sa môže uvádzať do činnosti len ak je prevádzka pod dohľadom.
- Prevádzka pri nadmernom tlaku nie je dovolená (tlak chladiacej vody – pozri „Technické údaje“).

- Nezakrývajte vetracie otvory zariadenia, aby bolo zabezpečené primerané chladenie pohonu.
- Medzi médiom a pohonom môžu vznikáť elektrostatické výboje a pohon môže predstavovať bezprostredné nebezpečenstvo.
- Zariadenie nie je vhodné pre manuálnu prevádzku (okrem výťahu pohybu).
- Bezpečnosť práce je zaručená iba pri použití príslušenstva, ktoré sa popisuje v kapitole "Príslušenstvo".
- Rešpektujte požiadavky návodu na obsluhu pre HB 10 ohrievacie kúpele.
- Rešpektujte požiadavky návodu na obsluhu príslušenstva, napr. vákuová pumpa.
- Pretlakový výstup vývevy umiestnite pod digestor.
- Zariadenie používajte len pod odťahom uzavretým zo všetkých strán, alebo s porovnateľným ochranným zariadením.
- Prispôbte sa podľa množstva a druhu destilátu a podľa veľkosti destilačného zariadenia. Chladič musí fungovať správne. Sledujte prietok chladiacej vody na výstupe z chladiča.
- Sklenené zariadenie musí byť pri práci za normálneho tlaku vždy odvetrané (napr. otvorený výstup na chladiči), aby sa zabránilo nárastu tlaku.
- Upozornenie: ujeme, že cez výstup chladiča môžu unikať nebezpečné koncentrácie plynov, výparov alebo prachových častíc. Prijmite vhodné opatrenia na predchádzanie tomuto riziku, napríklad následné vymrazovacie vrecká, fľaše na premývanie plynu alebo účinný odťahový systém.
- Odčerpané sklenené nádoby sa nesmú nahrievať z jednej strany, odparovacia banka sa pri ohreve musí otáčať.
- Sklenené prvky zariadenia sú navrhnuté tak, aby sa mohli používať pri podtlaku až 2 mbary. Zariadenie sa musí odčerpať pred ohrevom (pozri kapitolu „Uvedenie do prevádzky“). Zariadenie sa musí vyvetrať až po ochladení. Pri vákuovej destilácii sa nekondenzované výpary musia skondenzovať alebo bezpečne rozptýliť. Ak hrozí nebezpečenstvo, že destilačné zvyšky sa v prítomnosti kyslíka môžu rozložiť, na odstránenie vnútorného pnutia sa môže používať iba inertný plyn.



Nedovoľte, aby sa vytvoril peroxid. V destilačných a výfukových zvyškoch sa môžu pri rozklade nahromadiť organické peroxidy a explodovať! Kvapaliny so sklonom k tvorbe organických peroxidov chráňte pred svetlom, najmä pred ultrafialovým žiarením. Už pred ich destiláciou a odvedením skontrolujte, či nie sú prítomné peroxidy. Všetky prítomné peroxidy sa musia eliminovať. Mnohé organické zlúčeniny sú náchylné ku vzniku peroxidov, napr. dekalín, dietyléter, dioxán, tetrahydrofurán. Podobne je to aj u nenasýtených uhľovodíkov, napr. tetralínu, diénu, kuménu a aldehydov, ketónov a roztokoch týchto látok.



Ohrievací kúpeľ, temperovacie médium, odparovacia banka a sklenená zostava sa počas prevádzky môže rozohriať a zostať v tomto stave aj neskôr po dlhší čas! Pred pokračovaním v práci nechajte komponenty ochladnúť spolu so zariadením.

## VAROVANIE

Vystríhajte sa oneskorenému zovretiu! Odparovaciu banku nikdy nezohrievajte v ohrievacom kúpeľi bez zapnutia pohonu rotačného pohybu! Náhle spenenie alebo výfukové plyny naznačujú, že obsah banky sa začína rozkladať. Okamžite vypnite ohrev. Zdvíhacím zariadením zdvihnite odparovaciu banku z ohrievacieho kúpeľa. Evakuujte nebezpečný priestor a varujte ľudí v blízkom okolí!

### Bezpečnostné zdvíhanie

Vypnutím zariadenia alebo odpojením napájacieho napätia sa aktivuje vnútorné bezpečnostné zdvíhanie, ktoré zdvihne odparovaciu banku z ohrievacieho kúpeľa.

Bezpečnostné zdvíhanie v stave bez napätia je dimenzované na maximálnu celkovú hmotnosť (sklenená súprava a rozpúšťadlo) 3,1 kg.

Príklad výpočtu maximálneho zaťaženia vo zvislej sklenenej súprave s jedolitrovou bankou:

Chladič + zachytávacia banka + odparovacia banka + drobné diely =  
1200 g + 400 g + 280 g + 100 g = 1980 g

Maximálne užitočné zaťaženie rozpúšťadla = 3100 g - 1980 g = 1120 g

Bezpečnostné zdvíhanie pri zvýšených zaťaženiach nemôže byť zabezpečené s ohľadom na konštrukčné riešenie!

Pri použití iných druhov chladičov, napr. chladičov so suchým ľadom alebo intenzívnych chladičov, a rovnako tak aj pri použití rozvodných prvkov spätnej destilácie s nasadzovacími chladičmi, môže byť potrebné znížiť zaťaženie v závislosti od zvýšenej hmotnosti sklenených nadstavieb!

Pred začiatkom destilácie preto skontrolujte, či sa zdvíhacie zariadenie osadené sklenenou súpravou a destilačným materiálom pohybuje v stave bez napätia smerom nahor.

Bezpečnostné zdvíhanie sa musí skontrolovať každý deň pred použitím.

Zdvíhacie zariadenie osadený celkovou hmotnosťou 3,1 kg ručne presuňte do spodnej koncovej polohy a stlačte tlačidlo „Power“ na prednom paneli alebo hlavný sieťový vypínač na ľavej strane zariadenia.

Odparovacia banka sa zdvihne z ohrievacieho kúpeľa.

Upozornenie: Vypínanie a odpájanie sieťového napätia je časovo oneskorené oproti vypínaniu spínačom „Power“ na prednom paneli.

Ak by bezpečnostné zdvíhanie nefungovalo, obráťte sa na servisné oddelenie spoločnosti IKA®.

Maximálna dovolená hmotnosť na strane odparovača (odparovacia banka plus obsah) je 3,0 kg! Pri väčšom zaťažení hrozí riziko rozbitia skla na spojovacom potrubí na paru!

Pamätajte, že v tomto prípade je bezpečnostné zdvíhanie vyradené z činnosti.

Pri väčších zaťaženiach pracujte vždy s nízkymi otáčkami. Veľké sily nevyváženosti spôsobia prasknutie spojovacieho potrubia na paru!

## POZOR

- Pri výpadku napájacieho napätia sa v sklenených prvkoch môže vytvoriť podtlak. Sklenené prvky sa musia manuálne odvetrať.

Zariadenie nikdy nepoužívajte, ak sa otáča odparovacia banka a ak je zdvihnuté zdvíhacie zariadenie. Odparovaciu banku pred spustením pohonu rotačného pohybu vždy najprv spustite do ohrievacieho kúpeľa. Inak by mohlo vystreknúť von horúce médium!

- Nastavte otáčky pohonu tak, aby sa teplota média nerozstrekovala v dôsledku otáčania odparovacej banky v ohrievacom kúpeľi. V prípade potreby znížte otáčky.
- Nedotýkajte sa rotujúcich častí počas prevádzky.
- Nevyváženosť môže spôsobiť nekontrolované rezonančné správanie zariadenia alebo zostavy. Sklenené zariadenia sa môžu poškodiť alebo zničiť. V prípade nevyváženosti alebo neobvyklých zvukov okamžite vypnite spotrebič alebo znížte jeho otáčky.
- Spotrebič sa nespustí znovu automaticky po prerušení prívodu napájacieho napätia sa zariadenie.
- Odpojenie zariadenia od napájacej siete sa dosiahne iba zapnutím spínača zariadenia resp. vytiahnutím sieťovej alebo prístrojovej vidlice.
- Sieťová zásuvka pre sieťový napájací kábel musí byť ľahko prístupná.

### Na ochranu zariadenia

- Sieťové napätie musí zodpovedať údajom na typovom štítku zariadenia.
- Sieťová zásuvka musí byť uzemnená (s kontaktom pre ochranný vodič).
- Odnímateľné diely musia byť namontované na zariadenia, aby sa zabránilo prenikaniu cudzích predmetov, kvapalín, atď.
- Vyhnite sa udieraniu alebo nárazom do zariadenia alebo príslušenstva.
- Zariadenie môže otvárať iba kvalifikovaný odborník.

## Teie kaitseks



- **Pealemonteeritud klaasnõudega lifti puhul on voolukatkestuse ja seadme väljalülitamise puhuks kavandatud turvalisust tagav töstmine. Pidage silmas, et klaasnõudeta lift sõidab kergema kaalu tõttu väga kiiresti üles.**

### • Lugege kasutusjuhend enne kasutuselevõttu täielikult läbi ja järgige ohutusnõudeid.

- Hoidke kasutusjuhend kõigile kättesaadavana.
- Jälgige, et seadmega töotaks ainult koolitatud personal.
- Jälgige ohutusnõudeid, juhiseid, töökaitse- ja õnnetuse vältimise eeskirju. **Iseäranis vaakumi tingimustes töötades!**
- Kandke isiklikku kaitsevarustust vastavalt töödeldava vahendi ohuklassile. Vastasel korral esineb oht, mis tuleneb:
  - vedelike pritsimisest,
  - kehaosade, juuste, rõivaosade ja ehete vaheletõmbamisest,
  - vigastusi mis tuleneb klaasi purunemisest.



Kandjate, nt mürgiste vedelike, gaaside, pihusudu, aurude, tolmu või bioloogiliste ja mikrobioloogiliste materjalide sissehingamine ning kokkupuude nendega võib olla kasutajale kahjulik.

- Asetage seade vabalt tasasele, stabiilsele, puhtale, libisemis kindlale, kuivale ja tulekindlale pinnale.
- Veenduge, et seadme kohal on piisavalt ruumi, kuna klaasagregaat võib ületada seadme kõrgust.
- Kontrollige enne igat kasutamist seadme ja lisaosade võimalikke kahjustusi. Ärge kasutage defektseid detaile.
- Veenduge, et klaasagregaat ei ole pingul! Pragunemise oht järgneva tõttu:
  - valesst koostest tingitud pinge,
  - välised mehaanilised ohutegurid,
  - kohalikud temperatuuriharjad.
- Veenduge, et alus ei hakka liikuma vibratsioonide või tasakaalustamatuse tõttu.
- Pöörake tähelepanu ohule, mis tuleneb:
  - kergesti süttivatest materjalidest,
  - madalal keemistemperatuuril põlevatest ainetest,
  - klaasi purunemisest.



Käesoleva seadmega tohib töödelda ja kuumutada üksnes meediume, mille leekpunkt on kõrgem kuumutus vanni ohutu temperatuuri piirangust. Kuumutus vanni ohutu temperatuuri piirang peab alati olema seadistatud 25 °C võrra väiksemaks kasutatava meediumi tulipunktist.

- Masinat **ei** või kasutada plahvatusohtlikus keskkonnas, ohtlike ainetega ja vee all.
- Kasutage ainult selliseid vahendeid, mille puhul töötlemisest ti gitud energia andmine on kindel. See kehtib ka teiste energiaallikate, näiteks valguskiirguse puhul..
- Seadmega tohib töötada vaid siis, kui toimingut jälgitakse.
- Kasutamine ülemäärase rõhuga ei ole lubatud (jahutusvee rõhu kohta vt „Tehnilised andmed“).
- Ajami piisava jahutamise tagamiseks ärge katke seadme ventilatsioonipilusid kinni.
- Kandja ja ajami vahel võib esineda elektrostaatilisi lahendusi, mis võivad kujutada otsest ohtu.

- Seade ei sobi käsitsi kasutamiseks (välja arvatud lifti liikumist).
- Ohutut töötamist saab tagada üksnes osadega, millest on juttu peatükis "Lisaosad".
- Järgige kasutusjuhendist HB 10 kütte vann.
- Järgige tarvikute kasutusjuhendit, näiteks vaakumpump.
- Paigutage vaakumpumba positiivse rõhu väljalaskeava aurutõmbekupli alla.
- Kasutage seadet ainult kõikidelt külgedelt piiratud väljatõmbeventilaatori või võrreldava kaitseadme all.
- Kohandage destilleerimise kogust ja tüüpi vastavalt destilleerimiseseadmetele. Kondensaator peab töötama nõuetekohaselt. Jälgige jahutusvee voolumäära kondensaatori väljalaskeavas.
- Klaasiseadmed peavad olema alati ventileeritud tavarõhul töötades (nt avatud kondensaatori väljalaskeava) rõhu tõusu ärahoidmiseks.
- NB! Kondensaatori väljalaskeava kaudu võib pääseda välja ohtlikus kontsentratsioonis gaase, aure või osakesi. Rakendage asjakohaseid meetmeid selle ohu vältimiseks, nt allavoolu külmpüüdurid, gaasipesupudelid või efektiivne väljatõmbesüsteem.
- Klaasist vaakumanumaid ei tohi kuumutada ühel küljel; aurutuskolbi tuleb kuumutusfaasi ajal pöörata.
- Klaasnõud on mõeldud kasutamiseks vaakumtingimustes kuni 2 mbar. Seadmetes tuleb tekitada vaakum enne kuumutamist (vt peatükki „Käikulaskmine“). Seadmeid tuleb õhustada uuesti alles pärast jahtumist. Vaakumdestilleerimise teostamisel tuleb kondenseerimata aurud kondenseerida või ohutult hajutada. Kui on oht, et destillatsiooni jääk võib hapnikuga kokkupuutel laguneda, tuleb pinge vähendamiseks lasta sisse ainult inertset gaasi.



Vältige peroksiidi teket. Destilleerimisel ja väljatõmbejääkidesse võib koguneda orgaanilisi peroksiide, mis võivad lagunemisel plahvatada! Hoidke vedelikke, mis kalduvad tekitama orgaanilisi peroksiide, eemal valgusest, iseäranis UV-kiirtest, ja enne destilleerimist ning väljatõmmet kontrollige neid peroksiidide esinemise suhtes. Kõik olemasolevad peroksiidid tuleb kõrvaldada. Paljud orgaanilised ühendid kalduvad tekitama peroksiide, nt dekaliiin, dietüüleeter, dioksaan, tetrahüdrofuraan ja lisaks ka küllastumata süsivesinikud, nt tetraliin, dieen, kumeen ning aldehüüdid, ketoonid ja nende ainete lahused. Kuumutusvann, karastuskandja, aurutuskolb ja klaasagregaat võivad töötades kuumeneda ja jääda pärast veel kaua kuumaks! Enne töö jätkamist seadmega laske komponentidel maha jahtuda.



## HOIATUS

Vältige aeglustatud keemist! Ärge kuumutage kunagi aurutuskolbi kuumutusvannis, lülitamata sisse pöördajamit! Äkiline vahutamine või heitgaaside teke osutavad, et kolvi sisu hakkab lagunema. Lülitage kuumutus viivitamatult välja. Kasutage töstemehhanismi aurutuskolvi kuumutusvannist väljatõstmiseks. Evakueerige ohupiirkond ja hoiatage lähimbruses viibijaid!

### Turvalisust tagav tõstmine

Seadme väljalülitamise või vooluvõrgust lahutamise korral rakendub sisemine turvalisust tagav tõstmine ja aurutuskolb tõstetakse kuumutusvannist välja.

Vooluvabas olekus toimuv turvalisust tagav tõstmine on kavandatud maksimaalselt 3,1 kg tõstmiseks (klaasnõud koos lahustiga).

Näide maksimaalse nimikoormuse arvestamise kohta vertikaalse klaasnõu puhul koos 1-liitrise kolviga:

jahuti + kogumiskolb + aurutuskolb + väiksed osad =  
1200 g + 400 g + 280 g + 100 g = 1980 g

Maksimaalne lahusti nimikoormus = 3100 g – 1980 g = 1120 g

Mudelist tingituna ei ole raskemate koguste korral võimalik garanteerida turvalisust tagavat tõstmist!

Muude jahutite, nii kuiva jää või intensiivjahutite kasutamisel kui ka ühendatava jahutiga tagasijooksuga destillaatori kollektori puhul võib olla vajalik nimikoormuse vähendamine vastavalt klaasnõude kaalule!

Kontrollige seega enne destilleerimise alustamist, kas klaasnõude ja destillaadiga varustatud lift sõidab vooluvabas olekus üles.

Turvalisust tagavat ülestõstmist tuleb enne seadme kasutamist iga päev kontrollida.

Laske max 3,1 kg kogukaaluga lift käsitsi alumisse lõppasendisse liikuda ja vajutage esipaneelil või seadme vasakul küljel asuvat toitenuppu „Power“.

Aurutuskolb tõstetakse kuumutusvannist üles.

Märkus. Väljalülitamine ja voolu katkestamine on esipaneelil asuva nupu „Power“ vajutamise suhtes ajalises nihkes.

Juhul kui turvalisust tagav tõstmine ei toimi, võtke palun ühendust ettevõtte **IKA**<sup>®</sup> teenindusosakonnaga.

Aurusti puhul (aurutuskolb koos sisuga) on maksimaalne lubatud kaal 3,0 kg! Raskem nimikoormus võib põhjustada auru ärajuhtimistoru klaasi purunemist!

Pidage silmas, et turvalisust tagav tõstmine on sellisel juhul välja lülitatud.

Kasutage suuremate nimikoormustega töö puhul alati aeglasemaid pöörlemiskiiruseid. Suuremad tasakaalustamata jõud viivad auru ärajuhtimistoru purunemiseni!

## TÄHELEPANU

- Vaakum klaasnõudes võib tekkida voolukatkestuse korral. Klaasnõusid tuleb ventileerida käsitsi.

Ärge kunagi kasutage seadet siis, kui aurutuskolb pöörleb ja lift on tõstetud asendis. Enne pöördajami käivitamist langetage aurutuskolb esiteks alati kuumutusvanni. Muidu võib kuuma karastuskandjat välja pritsida!

- Seadke ajami kiirus nii, et kuumutusvannis pöörleva aurutuskolvi tõttu ei pritsi karastuskandjat välja. Vajaduse korral vähendage kiirust.
- Ärge puudutage pöörlevaid osi töö ajal.
- Tasakaalustus võib põhjustada seadme või agregaadid juhitud resonantskäitumist. Klaasseade võib saada kahjustada või puruneda. Tasakaalustamatuse või ebatavalise müra korral lülitage seade viivitamatult välja või vähendage kiirust.
- Seade ei käivitu automaatselt uuesti pärast kärpimist toide.
- Vooluvõrgust saab seadet eemaldada üksnes seadme lülitit vajutades või seadet pistikust välja tõmmates.
- Pistikupesa peab vooluvõrguga ühendamiseks olema hõlpsasti kättesaadav ja ligipääsetav.

### Seadme kaitseks

- Tüübisildil näidatud pingele peab vastama vooluvõrgu pingele.
- Pistik peab olema maandatud (kaitsega pistik).
- Eemaldatavad osad peavad olema parandatud seadmega, et vältida sissetungimise võõrkehi, vedelikud jne.
- Vältige seadme ja lisaosade kukkumist ja hoope.
- Seadet võib lahti võtta üksnes eriala personal.

## Jūsu drošībai



**Drošības pacelājs, kas sāk darboties pēc strāvas padeves pārtraukuma un ierīces izslēgšanas, ir projektēts lifta pacelšanai kopā ar piemontētu stikla trauku komplektu. Tāpēc ņemiet vērā, ka lifts bez stikla traukiem samazinātā svāra dēļ ceļas uz augšu ļoti ātri.**

- **Pirms iekārtas nodošanas ekspluatācijā uzmanīgi izlasiet lie tošanas instrukciju un ņemiet vērā drošības norādījumus.**

- Lietošanas instrukcijai jāatrodas visiem pieejamā vietā.
- Ar iekārtu atļauts strādāt tikai apmācītam personālam.
- Ņemiet vērā drošības norādījumus, direktīvas un darba aizsardzības un negadījumu novēršanas noteikumus. **Īpaši strādājot vakuumā!**
- Lietojiet personisko aizsargaprīkojumu atbilstoši apstrādājamā materiāla bīstamības klasei. Pretējā gadījumā pastāv risks, jo var:
  - izšļakstīties šķidrums,
  - iekerties ķermeņa daļas, mati, apgērba gabali vai rotaslietas,
  - ievainojums kā rezultātā stiklu izsišanas.



vielu, piemēram, indīgu šķidrumu, gāzu, aereosola miglas, tvaiku, putekļu vai bioloģisku un mikrobioloģisku materiālu ieelpošana vai saskare ar šiem materiāliem var būt kaitīga lietotājam.

- Uzstādiet iekārtu uz brīvas, līdzenas, stabilas, tīras, neslidošas, sausas un ugunsizturīgas virsmas.
- Pārlicinieties, ka virs ierīces ir pietiekami daudz brīvas vietas, jo stikla konstrukcija var pārsniegt ierīces augstumu.
- Pirms katras lietošanas reizes pārbaudiet, vai iekārta un tās aprīkojums nav bojāti. Neizmantojiet bojātas detaļas.
- Nodrošiniet, lai stikla konstrukcija nebūtu nospriegota! Saplaisāšanas risku var izraisīt:
  - nepareizas uzstādīšanas dēļ radīts spriegums,
  - ārēji mehāniski kaitējumi,
  - lokālās temperatūras kāpumi.
- Nodrošiniet, ka statīvs nesāk kustēties vibrāciju dēļ, izraisot disbalansu.
- Ņemiet vērā, ka pastāv risks:
  - degošiem nonākt saskarē ar uzliesmojošām vielām,
  - nonākt saskarē ar degošiem šķidrumiem ar zemu vārišanās temperatūru,
  - saplīstot stikla.



Ar šo aparātu drīkst apstrādāt vai karsēt tikai tādas vielas, kuru uzliesmošanas temperatūra ir augstāka par iestatīto termovannas drošības temperatūras robežu. Iestatītajai termovannas drošības temperatūras robežai vienmēr jābūt vismaz 25 °C zemākai par izmantotās vielas aizdegšanās temperatūru.

- **Nedarbiniet** iekārtu sprādzienbīstamā atmosfērā, ar bīstamām vielām un zem ūdens.
- Apstrādājiet tikai tādas vielas, kuru apstrādes rezultātā radusies enerģija ir zināma. Tas attiecas arī uz citiem enerģijas rašanās veidiem, piemēram, gaismas stariem.
- Darbu ar ierīci drīkst veikt tikai, kad darbība tiek uzraudzīta.
- Darbība ar paaugstinātu spiedienu nav atļauta (informāciju par dzesēšanas ūdens spiedienu skatīt sadaļā „Tehniskie dati”).
- Nenosedziet ierīces ventilācijas atveres, lai nodrošinātu atbilstošu

pievada dzesēšanu.

- Starp vidi un pievadu var notikt elektrostatiskā izlāde, kas var izraisīt tiešu bīstamību.
- Iekārta nav piemērota manuālai lietošanai (izņemot pacelšanas kustības).
- Droša iekārtas darbība ir garantēta tikai ar nodaļā „Aprīkojums” aprakstīto aprīkojumu.
- Skatiet lietošanas instrukciju 10 HB apkures vannā.
- Ievērojiet piederumu lietošanas instrukcijas, piem. vakuuma sūkni.
- Novietojiet vakuumsūkņa pozitīvā spiediena izvadu zem tvaiku pārsega.
- Izmantojiet ierīci tikai no visām pusēm slēgtā vilkmes ierīcē vai līdzvērtīgā aizsargierīcē.
- Pielāgojiet destilējamā materiāla daudzumu un veidu destilācijas aprīkojuma izmēram. Kondensatoram ir jādarbojas pareizi. Uzraugiet dzesēšanas ūdens plūsmas ātrumu pie kondensatora izejas.
- Lai novērstu spiediena paaugstināšanos, stikla aprīkojumam vienmēr ir jānodrošina ventilācija, strādājot pie normāla spiediena (piem., atverot kondensatora izeju).
- Lūdzu, ievērojiet, ka caur kondensatora izeju var izplūst gāzes, tvaiki vai izgulsnējušās vielas bīstamā koncentrācijā. Veiciet atbilstošus pasākumus, lai novērstu šo risku, piemēram, izmantojiet lejuplūsmas dzesētājus, skalotnes vai efektīvu ekstrakcijas sistēmu.
- Stikla vakuuma traukus nedrīkst karsēt no vienas puses; iztvaicēšanas kolbai karsēšanas laikā ir jāgriežas.
- Stikla aprīkojums ir paredzēts izmantošanai vakuumā līdz 2 milibāriem. Aprīkojums pirms karsēšanas ir jāpārbauda vakuumā (skatīt sadaļu „Pārbaudīšana”). Aprīkojumā var ielaist gaisu no jauna tikai pēc atdzesēšanas. Veicot vakuumdestilāciju, nekondensētie tvaiki ir jākondensē ārā vai droši jāizkliedē. Ja pastāv risks, ka destilācijas pārpalikums skābekļa klātbūtnē var sadalīties, spriedzes atbrīvošanai var izmantot tikai inerti gāzi.



Nepieļaujiet peroksīda veidošanos. Organiskie peroksīdi destilācijas procesā var uzkrāties, izplūst ar pārpalikumu un sadaloties var eksplodēt! Šķidrums, kas var veidot organiskos peroksīdus, glabājiet vietā, kur nav gaismas, īpaši UV starojuma, un pārbaudiet tos pirms destilēšanas, vai nav izveidojušies peroksīdu tvaiki. Jebkādi esoši peroksīdi ir jālikvidē. Daudzi organiskie savienojumi ir pakļauti peroksīdu veidošanās riskam, piemēram, dekalīns, dietilēteris, dioksāns, tetrahidrofurāns, kā arī nepiesātinātie ogļūdeņraži, piemēram, tetralīns, diēni, kumoli un aldehīdi, ketoni un šo vielu šķīdumi.



Karsēšanas vanna, karsēšanas viela, iztvaicēšanas kolba un stikla konstrukcija darba laikā var kļūt karsta un saglabāties karsta ilgu laiku pēc tam! Pirms turpināt darbu ar ierīci, ļaujiet komponentiem atdzist.

## BRĪDINĀJUMS

Nepieļaujiet aizkavētu vārīšanos! Nekad nesildiet iztvaicēšanas kolbu karsēšanas vannā, neieslēdzot rotēšanas piedāvu! Pēkšņa putu veidošanās vai gāzu izplūde norāda, ka kolbas saturs sāk sadalīties. Nekavējoties izslēdziet karsēšanu. Izmantojiet celšanas mehānismu, lai izceltu iztvaicēšanas kolbu ārā no karsēšanas vannas. Pārvietojieties ārā no bīstamās zonas un brīdiniet tos, kas atrodas tuvumā!

### Drošības pacelājs

Izslēdzot aparātu vai atvienojot strāvas padevi, sāk darboties iekšējais drošības pacelājs, kas izceļ iztvaicēšanas kolbu no termovannas.

Stāvoklī bez strāvas drošības pacelājs ir projektēts 3,1 kg maksimālajam kopsvaram (stikla trauku komplekts plus šķīdinātājs). Piemērs, kā aprēķināt maksimālo iepildāmo daudzumu vertikālam stikla trauku komplektam ar 1 litra tilpuma kolbu:

Dzesētājs + savākšanas kolba + iztvaicēšanas kolba + sīkās detaļas =  
1200 g + 400 g + 280 g + 100 g = 1980 g

Maksimālais šķīdinātāja daudzums = 3100 g – 1980 g = 1120 g

Ja iepildītais daudzums būs lielāks, konstrukcija vairs nevar nodrošināt drošības pacelēja darbību!

Izmantojot cita veida dzesētājus, piem., sauso ledu vai intensīvo dzesētāju, kā arī lietojot atkārtotās destilācijas kolektora detaļas ar virsū liekamu dzesētāju, var gadīties, ka iepildāmais daudzums būs jāsamazina atbilstoši šo stikla konstrukciju palielinātajam svaram. Tāpēc pirms destilācijas sākuma pārbaudiet, vai lifts ceļas uz augšu kopā ar stikla trauku komplektu un destilējamo produktu, kad nav strāvas.

Drošības pacelājs jāpārbauda katru dienu pirms darba sākuma.

Liftu, kas noslogots ar maksimālo kopsvaru 3,1 kg, manuāli pārvietojiet apakšējā gala pozīcijā un nospiediet taustiņu „Power” uz priekšējā paneļa vai tīkla slēdzi ierīces kreisajā pusē.

Iztvaicēšanas kolba tiek izcelta no termovannas.

Norāde: tīkla sprieguma izslēgšanai un atvienošanai ir laika ziņā nedaudz aizkavēta iedarbība, salīdzinot ar „Power” izslēgšanu priekšējā panelī.

Ja drošības pacelājs nefunkcionē, lūdzam sazināties ar **IKA**® servisa nodaļu.

No iztvaicēšanas aspekta maksimālais pieļaujamais svars (iztvaicēšanas kolba plus saturs) ir 3,0 kg! Lielāks iepildītais daudzums nozīmē risku, ka var saplīst tvaiku caurplūdes caurules stikls!

Ņemiet vērā, ka turklāt nedarbosies drošības pacelājs.

Kad ir iepildīts lielāks daudzums, vienmēr strādājiet ar mazāku apgriezīenu skaitu. Liels nelīdzsvarots spēks var saplēt tvaiku caurplūdes cauruli!

## UZMANĪBU

Nekad nedarbiniet ierīci, kad iztvaikošanas kolba griežas un pacelšanas mehānisms ir paceltā pozīcijā. Vienmēr, pirms ieslēdzat rotācijas piedāvu, nolaidiet iztvaicēšanas kolbu karsēšanas vannā. Citādi var izšļakstīties karsta karsēšanas viela!

- Iestatiet tādu piedāvu ātrumu, lai, iztvaicēšanas kolbai griežoties karsēšanas vannā, karsēšanas vide nešļakstītos ārā. Ja nepieciešams, samaziniet ātrumu.
- Neaiztieciet rotējošām daļām ekspluatācijas laikā.
- Disbalanss var izraisīt nekontrolētu ierīces vai konstrukcijas rezonansi. Stikla konstrukcijas komponenti var tikt sabojāti vai saplēsti. Disbalansa vai neparastu trokšņu gadījumā nekavējoties izslēdziet ierīci vai samaziniet ātrumu.
- Ierīci nevar ieslēgt no jauna automātiski pēc samazinājums par elektroenerģijas piegādi.
- No elektriskā tīkla aparātu var atvienot vienīgi ar aparāta slēdzi vai atvienojot tīkla jeb aparāta kontaktdakšu.
- Elektrotīkla pieslēguma kontaktlīzdai ir jābūt viegli aizsniedzamai un pieejamai.

### Ierīces drošībai

- Uz tipa plāksnītes dotajam spriegumam jāatbilst tīkla spriegumam.
- Kontaktlīzdai jābūt iezemētai (iezemēts kontakts).
- Izņemamas detaļas ir aprīkots ar ierīci, lai novērstu infiltrāciju svešķermeņi, šķidrums, uc.
- Pasargājiet iekārtu un aprīkojumu no triecieniem un sitieniem.
- Iekārtu atļauts atvērt tikai speciālistiem.

## Lūsus saugumui



**Apsauginio pakėlimo funkcija elektros maitinimo pertrūkio ir prietaiso išsijungimo atveju skirta kėlimo mechanizmui su sumontuotu stikliniu įtaisu pakelti. Atminkite, kad kėlimo mechanizmas be stiklinio įtaiso dėl sumažėjusio svorio pakyla labai greitai.**

- **Prieš pradėdami naudotis prietaisu, perskaitykite visą naudojimo instrukciją ir laikykitės saugos reikalavimų.**
- Naudojimo instrukciją laikykitės visiems prieinamoje vietoje.
- Prietaisu leidžiama dirbti tik apmokytiems darbuotojams.
- Laikykitės saugos reikalavimų, direktyvų, darbo saugos ir nelaimingų atsitikimų prevencijos taisyklių. **Ypač dirbant vakuomo režimu!**
- Atsižvelgdami į apdorojamos medžiagos pavojaus klasę, naudokite asmens apsaugos priemones. To nedarant, pavojų gali sukelti:
  - tyškantis skystis,
  - gali būti užkabintos kūno dalys, plaukai, drabužiai ir papuošalai,
  - žalos stiklo lūžimo.



## PAVOJUS

Darbinių medžiagų, pvz., nuodingųjų skysčių, dujų, išpurkšto rūko, garų, dulkių arba biologinių ir mikrobiologinių medžiagų, įkvėpimas arba kontaktas su jomis gali būti pavojingas naudotojui.

- Prietaisą laisvai pastatykite ant lygaus, stabilaus, švaraus, neslidaus, sauso ir nedegaus pagrindo.
- Pasirūpinkite, kad virš prietaiso būtų pakankamai vietos, nes stiklinis įtaisas gali būti aukštesnis už prietaisą.
- Kiekvieną kartą prieš naudodami patikrinkite, ar prietaisas ir jo prie dais nesugadinti. Nenaudokite sugadintų dalių.
- Pasirūpinkite, kad stiklinio įtaiso neveiktų įtampa! Toliau nurodytos priežastys, dėl kurių kyla įtrūkimo pavojus:
  - įtampa, kuri susidaro dėl netinkamo surinkimo,
  - išoriniai mechaniniai pavojai,
  - vietiniai temperatūros pikai.
- Pasirūpinkite, kad dėl vibracijos ir disbalanso nepradėtų judėti stovas.
- Pavojų kelia:
  - degios medžiagos,
  - degios terpės, kurių užvirimo temperatūra yra žema,
  - dužęs stiklas.



## DĖMESIO

Su šiuo prietaisu galima perdirbti ar kaitinti tik tokias medžiagas, kurių įsiliepsnojimo temperatūros vertė neviršija nustatytos saugios kaitinimo vonelės temperatūros ribos. Saugios kaitinimo vonelės temperatūra visada turi būti bent 25 °C žemesnė už naudojamos medžiagos temperatūrą.

- **Nenaudokite** prietaiso sprogiroje aplinkoje, su pavojingomis medžiagomis ir po vandeniu.
- Apdorokite tik tokias medžiagas, kurias plakant neišsiskirtų energija. Tai galioja ir kitokio pobūdžio energijos virsmams, pvz., patekus šviesos spinduliams.
- Darbo užduotis naudojant prietaisą privaloma vykdyti tik tada, kai prietaiso veikimas yra stebimas.
- Draudžiama eksploatuoti prietaisą naudojant per didelį slėgį (dėl aušinimo vandens slėgio žr. „Techninius duomenis“).
- Kad būtų užtikrintas tinkamas pavaros aušinimas, neuždenkite prietaiso vėdinimo angų.

- Tarp darbinės medžiagos ir pavaros gali būti elektrostatiinių išlydžių, kurie gali kelti tiesioginį pavojų.
- Prietaisas pritaikytas naudoti rankiniu būdu (išskyrus pakėlimo judėjimo).
- Saugus darbas užtikrinamas tik naudojant priedus, aprašytus skyriuje „Priedai“.
- Sekite 10 HB šildymo vonioje naudojimo instrukcijas.
- Laikykitės priedų naudojimo instrukcijos, pvz. Vacuum Pump.
- Vakuuminio siurblio teigiamo slėgio išvado padėtį nustatykite taip, kad jis būtų po dūmų ištrauktuvo gaubtu.
- Prietaisą naudokite tik po ištraukiamuoju įrenginiu, uždaru iš visų pusių, arba jam prilygstančiu apsauginiu įrenginiu.
- Distiliuojamos medžiagos kiekį ir rūšį parinkite pagal distiliavimo įrangos dydį. Kondensatorius turi veikti tinkamai. Stebėkite aušinimo vandens srauto intensyvumą ties kondensatoriaus išvadu.
- Dirbant įprastinio slėgio režimu stiklinė įranga visada turi būti vėdinama (pvz., atidarykite kondensatoriaus išvadą), kad nepadidėtų slėgis.
- Atminkite, kad per kondensatoriaus išvadą gali išsiveržti pavojingai didelės koncentracijos dujų, garų arba kietųjų dalelių. Įmkitės tinkamų priemonių šiai rizikai išvengti, pvz., už prietaiso įrenkite šaltąsias gaudykles, praplovimo indus arba veiksmingą ištraukimo sistemą.
- Ištuštintų stiklinių indų negalima kaitinti iš vienos pusės; kaitinimo etapo metu garinimo indas turi sukintis.
- Stiklinė įranga pritaikyta naudoti iki 2 mbar vakuomo sąlygomis. Prieš kaitinant, įrangą būtina ištuštinti (žr. skyrių „Atidavimas eksploatuoti“). Įrangą vėl leidžiama išvėdinti tik po aušinimo etapo. Distiliuojant vakuomo režimu nesusikondensavusius garus būtina kondensuoti arba saugiai išsklaidyti. Jei egzistuoja rizika, kad esant deguonies distiliavimo likučiai gali suirti, įtampai sumažinti galima įleisti tik inertinių dujų.



## DĖMESIO

Pasirūpinkite, kad nesusidarytų peroksido. Organinių peroksidų gali susikaupti distiliavimo ir išleidimo likučiuose, ir irdami jie gali sprogti! Skysčius, kurie pasižymi polinkiu sudaryti organinius peroksirus, saugokite nuo šviesos, ypač nuo UV spindulių; be to, patikrinkite juos, ar nėra peroksidų, prieš distiliuodami ir išleiddami. Visus esamus peroksirus būtina pašalinti. Daugelis organinių junginių gali lengvai sudaryti peroksirus, pvz., dekaliną, dietilo eterį, dioksaną, tetrahidrofuraną, taip pat nesočiuosius angliavandenilius, pvz., tetraliną, dieną, kumeną ir aldehidus, ketonus bei šių medžiagų tirpalus.

Naudojimo metu kaitinimo vonia, grūdinimo medžiaga, garinimo indas ir stiklinis įtaisas gali įkaisti ir dar ilgą laiką išlikti karštas! Prieš tęsdami darbą su prietaisu palaukite, kol šios dalys atauš.



## PAVOJUS

## DĒMESIO

Venkite uždelsto užvirimo! Nekaitinkite garinimo indo kaitinimo vonioje neįjungę sukamosios pavaros! Staigus putų arba išmetamųjų dujų atsiradimas reiškia, kad indo turinys pradeda irti. Nedelsdami išjunkite kaitinimo šaltinį. Kėlimo mechanizmu iškelkite garinimo indą iš kaitinimo vonios. Evakuokite žmones iš pavojaus zonos ir įspėkite visus žmones, esančius aplinkinėje zonoje!

### Apsauginio pakėlimo funkcija

Išjungus prietaisą arba atjungus elektros maitinimą suveikia vidinė apsauginio pakėlimo funkcija ir garinimo indas iškeliamas iš kaitinimo vonios.

Apskaičiuota 3,1 kg didžiausio bendrojo svorio (stiklinio įtaiso ir tirpiklio svorio) įkrovos apsauginio pakėlimo funkcija, kai nėra elektros maitinimo.

Didžiausios įkrovos skaičiavimo, kai naudojamas vertikalus stiklinis įtaisas su 1 l talpos kolba, pavyzdys:

aušintuvus + surinkimo kolba + garinimo kolba + smulkios dalys = 1200 g + 400 g + 280 g + 100 g = 1980 g

Didžiausia tirpiklio įkrova = 3100 g – 1980 g = 1120 g

Esant didesnėms įkrovoms dėl konstrukcijos ypatumų apsauginis pakėlimas neužtikrinamas!

Naudojant kitų tipų aušintuvus, pvz., sausojo ledo arba intensyviųjų aušintuvų, taip pat naudojant atbulinio srauto distiliavimo skirstytuvus su uždedamuju aušintuvu gali tekti įkrovą sumažinti atsižvelgiant į didesnę šio stiklinio antstato svorį.

Dėl to prieš pradėdami distiliavimą patikrinkite, ar, nesant elektros maitinimo, kėlimo mechanizmas su uždėtu stikliniu įtaisu ir distiliuojama medžiaga pakyla.

Apsauginio pakėlimo funkciją būtina patikrinti kasdien prieš pradėdami naudoti prietaisą.

Kėlimo mechanizmą su uždėta didžiausio 3,1 kg svorio apkrova rankiniu būdu nuleiskite į apatinę galinę padėtį ir paspauskite maitinimo mygtuką („Power“), esantį priekiniame skydelyje, arba kairėje prietaiso pusėje esantį pagrindinį elektros tinklo jungiklį.

Garinimo kolba bus iškelta iš kaitinimo vonios.

Pastaba: į tinklo elektros maitinimo išjungimą ir nutūkumą prietaisas reaguoja su tam tikra delsa, palyginti su išjungimu paspaudžiant priekiniame skydelyje esantį elektros maitinimo mygtuką („Power“).

Jei apsauginio pakėlimo funkcija neveikia, kreipkitės į **IKA**® techninės pagalbos skyrių.

Garinimo pusėje (garinimo kolba ir turinys) didžiausias leidžiamasis svoris yra 3,0 kg! Esant didesnei įkrovai gali įtrūkti garų tiekimo vamzdelio stiklas!

Atminkite, kad šiuo atveju apsauginio pakėlimo funkcija nesuveikia.

Esant didelėms įkrovoms dirbkite nustatę mažesnę sukimosi dažnį.

Dėl didelės disbalanso jėgos gali skilti garų tiekimo vamzdelis!

- Nutūkumus elektros maitinimui stiklinėje įrangoje gali susidaryti vakuumas. Orą iš stiklinės įrangos reikia išleisti rankiniu būdu.

## DĒMESIO

Jokiu būdu nenaudokite prietaiso, kai sukasi garinimo indas ir pakeltas kėlimo mechanizmas. Prieš įjungdami sukamąją pavarą garinimo indą kas kartą nuleiskite į kaitinimo vonią. Antraip gali išsitaškyti grūdinimo medžiaga!

- Nustatykite tokį pavaros sukimosi greitį, kad dėl kaitinimo vonioje besisukančio garinimo indo neišsitaškytų grūdinimo medžiaga. Prireikus greitį sumažinkite.
- Nelieskite besisukančių dalių eksploatavimo metu.
- Dėl disbalanso gali atsirasti nevaldomas rezonansinis prietaiso arba mazgo judėjimas. Stiklinis aparatas gali sugesti arba suirti. Atsiradus disbalansui arba neįprastiems garsams nedelsdami išjunkite prietaisą arba sumažinkite greitį.
- Šis prietaisas neįsijungia dar kartą automatiškai po elektros energijai tiekti sumažinti.
- Jei jungsite iš elektros tiekimo tinklo – nuspauskite prietaiso jungiklį arba ištraukite tinklo arba prietaiso kištuką.
- Elektros tinklo lizdas turi būti greitai ir lengvai pasiekiamoje vietoje.

### Norėdami apsaugoti prietaisą

- Gaminio lentelėje nurodyta įtampa turi atitikti tinklo įtampą.
- Elektros lizdas turi būti įžemintas (apsauginio laidininko kontaktas).
- Nuimamos dalys turi būti taisomos prie prietaiso, siekiant išvengti svetimkūnių infiltraciją, skysčių, ir tt.
- Saugokite prietaisą ir jo priedus nuo smūgių.
- Prietaisą atidaryti leidžiama tik specialistams.

## За Вашата защита



**Предпазното повдигане при спиране на тока и изключването на уреда е предвидено за повдигане на механизма с монтирано стъклено оборудване. Имайте предвид, че повдигачият механизъм без стъклените компоненти се движи бързо нагоре заради намаленото тегло.**

- Прочетете изцяло упътването за експлоатация преди пускането в действие и съблюдавайте указанията за безопасност.

- Съхранявайте упътването за експлоатация достъпно за всички.
- Съблюдавайте с уреда да работи само обучен персонал.
- Съблюдавайте указанията за безопасност, директивите, предписанията за охрана на труда и за предпазване от злополуки. **По време на работа, особено под вакуум!**
- Носете лични предпазни средства в съответствие с класа на опасност на обработваната среда. В противен случай съществува опасност от нараняване поради:
  - пръски от течности,
  - захващане на части от тялото, косата, части от облеклото и накити,
  - нараняване в резултат на счупване на стъкло.



Вдишването или влизането в контакт с отровни течности, газове, мъгла от спрей, пари, прах или биологични и микробиологични материали може да е опасно за потребителя.

- Поставете уреда да стои свободно върху равна, стабилна, чиста, нехлъзгава, суха и огнеупорна повърхност.
- Убедете се, че има достатъчно място над устройството, тъй като стъклените части могат да превишават височината на устройството.
- Преди всяка употреба проверявайте уреда и принадлежностите за повреди. Не използвайте повредени части.
- Убедете се, че стъклените части не са под механично напрежение! Има опасност от спукване поради:
  - механично напрежение в резултат на неправилен монтаж;
  - външни механични опасни въздействия;
  - локални високи температури.
- Убедете се, че стойката не започва да се мести поради вибрации или разбалансиране.
- Обърнете внимание на риск от:
  - запалителни материали,
  - горими флуиди с ниска температура на кипене,
  - счупване на стъкло.



С този уред могат да се обработват респ. нагряват само флуиди, чиято пламна температура е над настроеното ограничение за безопасна температура на нагревателната баня. Настроеното ограничение за безопасна температура на нагревателната баня трябва винаги да бъде с най-малко 25°C под температурата на горене на използвания флуид.

- **Не** използвайте уреда във взривоопасна атмосфера, с опасни вещества и под вода.
- Обработвайте само среди, които не реагират опасно на допълнителната енергия, произвеждана чрез обработката. Това важи и за допълнителна енергия, произвеждана по друг начин, като напр. чрез светлинно облъчване.
- С устройството трябва да се работи само когато действията с него са под наблюдение.
- Не е разрешена работа при превишено налягане (относно налягането на водата за охлаждане вижте „Техническа информация“).
- Не покривайте вентилационните отвори на устройството, за да се гарантира правилното охлаждане на задвижването.
- Възможни са електростатични разряди между средата и

задвижването, което може да представлява пряка опасност.

- Уредът не е подходящ за ръчно управление (с изключение на лифта движение).
- Безопасна работа е гарантирана само с принадлежности, които са описани в глава „Принадлежности“.
- Обърнете се към инструкциите за експлоатация за отопление баня НВ 10.
- Съблюдавайте инструкцията за експлоатация на принадлежностите, например вакуумна помпа.
- Разположете изпускателния отвор за положително налягане на вакуумната помпа под аспираторен чадър.
- Използвайте устройството само под затворено от всички страни аспираторно устройство или еквивалентно защитно устройство.
- Подбирайте количеството и типа на дестилата съобразно размера на дестилационното оборудване. Кондензаторът трябва да работи правилно. Контролирайте дебитата на охлаждащата вода при изпускателния отвор за кондензата.
- Стъкленото оборудване винаги трябва да се проветрява при работа под нормално налягане (напр. при отворен изпускателен отвор при кондензатора), за да не се допусне акумулиране на налягане.
- Имайте предвид, че е възможно изпускане на опасни концентрации на газове, пари или частици през изпускателния отвор при кондензатора. Вземете подходящи мерки, за да се избегне този риск, например използвайте охлаждаеми уловители, промивни съдове или ефикасна екстракционна система.
- Вакуумираните стъклени съдове не трябва да се нагряват от едната страна; изпарителната колба трябва да се върти по време на фазата на нагряването.
- Стъкленото оборудване е проектирано за работа под вакуум до 2 mbar. Оборудването трябва да бъде вакуумирано преди нагряване (вижте глава „Пускане в действие“). Оборудването трябва да се поставя под действието на въздуха само след охлаждане. При извършване на дестилация под вакуум, некондензираните пари трябва да бъдат кондензирани, или разсеяни по безопасен начин. Ако има риск от разпадане на дестилационни отпадъци в присъствието на кислород, за освобождаване на напрежението трябва да се използва само инертен газ.



Избягвайте образуването на прекиси. Органичните прекиси могат да се натрупват по време на дестилация, да изпускат остатъци и да експлодират при разпадане! Не допускайте да има течности, склонни да образуват органични прекиси, в близост до светлина, по-конкретно до ултравиолетови лъчи, проверявайте ги преди дестилация и ги извеждайте в присъствието на прекиси. Всички налични прекиси трябва да се елиминират. Много органични смеси са склонни да образуват прекиси, напр. декалин, диетилетер, диоксан, тетраhydroфуран, както и ненаситени въглеводороди като тетралин, диен, кумол и алдехиди, кетони и разтвори на тези вещества. По време на работа нагревателната баня, средата за отпускане, изпарителната колба и стъклените части могат да се нагряят и да останат горещи дълго време след това! Оставете ги да се охладят, преди да продължите да работите с устройството.





Избягвайте забавяне на кипенето! Никога не нагрявайте изпарителната колба в нагревателната баня без изключване на въртящото задвижване! Рязкото образуване на пяна или изпускане на газове показва, че съдържанието на колбата започва да се разпада. Незабавно изключете нагряването. Използвайте повдигащия механизъм, за да повдигнете изпарителната колба от нагревателната баня. Евакуирайте опасната зона и предупредете намиращите се в близост!

#### Предпазно повдигане

Вътрешното предпазно повдигане се задейства при изключване на уреда или прекъсване на електрозахранването и повдига изпарителната колба от нагряващата баня.

Предпазното повдигане в състояние без електрозахранване е предвидено за максимално общо тегло (стъклено оборудване плюс разтворител) от 3,1 кг.

Пример за изчисляването на макс. товар при вертикално стъклено оборудване с колба от 1 л:

Охладител + събираща колба + изпарителна колба + дребни части = 1200 г + 400 г + 280 г + 100 г = 1980 г

Максимално количество разтворител = 3100 г – 1980 г = 1120 г

Поради конструктивните особености не може да се гарантира предпазно повдигане при по-високи натоварвания!

При използване на други начини на охлаждане, напр. със сух лед или интензивно охлаждане, както и на устройства за разпределяне с обратна дестилация със сменяем охладител може да се наложи товарът да бъде намален в съответствие с допълнителното тегло на тези стъклени компоненти!

Затова преди началото на дестилацията проверете дали комплектованият със стъклено оборудване и дестилат повдигащ механизъм се движи нагоре в състояние без електрозахранване.

Предпазното повдигане трябва да се проверява ежедневно преди експлоатацията.

Придвижете повдигащия механизъм, натоварен с максималното общо тегло от 3,1 кг, ръчно в най-долно крайно положение и натиснете бутон „Power“ върху предната табела или главния мрежов прекъсвач от лявата страна на уреда.

Изпарителната колба се повдига от нагряващата баня.

Забележка: Изключването и прекъсването на мрежовото захранване показва леко забавяне във времето в сравнение с изключването от бутона „Power“ върху предното фолио.

Ако предпазното повдигане не работи, се обърнете към сервизния отдел на **ИКА®**.

Откъм страната на изпарителя (изпарителната колба плюс съдържание) максималното тегло е 3,0 кг! По-големи натоварвания крият риск от счупване на стъклото на тръбата за парата!

Имайте предвид, че тогава предпазното повдигане не работи.

При големи натоварвания винаги работете с по-бавни обороти. По-голям дисбаланс води до счупване на тръбата за парата!

- Възможно е да се образува вакуум в стъкленото оборудване, ако захранването спре. Стъкленото оборудване трябва да бъде вентилирано ръчно.



Никога не работете с устройството, докато изпарителната колба се върти и има повдигане. Винаги първо спускайте изпарителната колба в нагревателната баня, преди да стартирате въртящото задвижване. В противен случай горещата среда за отпускане ще се разпръсне!

- Задавайте скоростта на задвижването по такъв начин, че да няма разпръскване на тази среда като резултат от въртенето на изпарителната колба в нагревателната баня. Ако е нужно, намалете скоростта
- Не докосвайте въртящи се части по време на работа.
- Възможно е да възникне разбалансиране при неконтролиран резонанс на устройството или механизма. Стъкленото оборудване може да се повреди или да бъде унищожено. В случай на разбалансиране или необичаен шум, веднага изключете устройството, или намалете скоростта.
- Уредът не се стартира автоматично след намаляване на захранването.
- Изключването на уреда от електрозахранващата мрежа се извършва само чрез задействане на прекъсвача му респ. чрез изваждане на щепсела на мрежата респ. на уреда.
- Контактът за проводника за присъединяване към мрежата трябва да бъде лесно достижим и достъпен.

#### За защитата на уреда

- Посоченото напрежение върху типовата табелка трябва да съвпада с мрежовото напрежение.
- Контактът трябва да бъде заземен (контакт със защитен проводник).
- Подвижни части трябва да бъдат монтирани на уреда, за да се предотврати проникване на чужди тела, течности и др.
- Избягвайте сблъсъци и удари по уреда и принадлежностите.
- Уредът може да се отваря само от специалист.

*Pentru protecția dumneavoastră*



**Ridicarea de siguranță în caz de pană de curent și la decuplarea aparatului este concepută pentru ridicarea liftului cu setul de sticlă montat. De aceea, rețineți că liftul fără structura de sticlă urcă rapid, datorită masei reduse.**

• **Citiți integral instrucțiunile de utilizare înainte de punerea în funcțiune și respectați instrucțiunile de securitate.**

- Păstrați instrucțiunile de utilizare la îndemâna întregului personal.
- Aveți grijă să lucrați cu aparatul numai personalul instruit.
- Respectați instrucțiunile de securitate, directivele, normele de protecție a muncii și de prevenire a accidentelor. **În special când se lucrează sub vacuum!**
- Purtați echipamentul de protecție personală corespunzător clasei de pericol a materialului procesat. În caz contrar, pot exista următoarele pericole:
  - stropire cu lichide,
  - prinderea unor părți ale corpului, părului, hainelor și bijuteriilor,
  - un prejudiciu ca urmare a spargerii geamului.



- Inhalarea sau contactul cu medii precum lichide toxice, gaze, ceață de pulverizare, vapori, praf sau materiale biologice sau microbiologice poate fi periculoasă pentru utilizator.
- Așezați aparatul pe o suprafață plană, stabilă, curată, antiderapantă, uscată și rezistentă la foc.
- Asigurați-vă că există suficient spațiu deasupra dispozitivului, deoarece ansamblul din sticlă poate depăși înălțimea dispozitivului.
- Înaintea fiecărei utilizări, verificați ca aparatul și accesoriile să nu fie deteriorate.
- Asigurați-vă că ansamblul din sticlă este detensionat! Pericol de fisurare cauzată de:
  - tensiune rezultată din asamblarea incorectă,
  - pericole mecanice externe,
  - vârfuri de temperatură locale.
- Asigurați-vă că suportul nu începe să se miște din cauza vibrațiilor sau dezechilibrului.
- Aveți în vedere o periclitate prin:
  - materiale inflamabile,
  - materiale combustibile cu temperatură joasă de fierbere,
  - spargerea sticlei.



Cu acest aparat pot fi încălzite/prelucrate numai medii a căror temperatură de inflamare este peste temperatura limită de siguranță a băii de încălzire. Temperatura limită de siguranță a băii de încălzire trebuie să fie reglată întotdeauna la o temperatură cu cel puțin 25 °C mai mică decât punctul de inflamare al mediului utilizat.

- **Nu** utilizați aparatul în medii potențial explozive, cu substanțe periculoase și sub apă.
- Prelucrați numai medii la care aportul de energie în timpul prelucrării este neglijabil. Acest lucru este valabil și pentru aporturile de energie, de exemplu, prin radiație luminoasă.
- Dispozitivul trebuie utilizat numai când operația respectivă este monitorizată.
- Utilizarea cu presiune excesivă nu este permisă (pentru presiunea apei de răcire, vezi „Date tehnice”).
- Nu acoperiți fantele de ventilație ale dispozitivului, pentru a asigura răcirea adecvată a unității de antrenare.

- Este posibil să existe descărcări electrostatice între mediul vehiculat și unitatea de antrenare, care pot reprezenta un pericol direct.
- Aparatul nu se pretează pentru exploatare în regim manual (cu excepția mișcării de ridicare).
- Lucrul în condiții de siguranță este garantat numai cu accesoriile descrise în capitolul „Accesorii”.
- Urmați instrucțiunile de operare pentru baie de încălzire HB 10.
- Respectați instrucțiunile de folosire ale accesoriilor, de exemplu, pompă de vid.
- Poziționați orificiul de ieșire presiune pozitivă al pompei de vacuum sub o hotă de tiraj.
- Utilizați dispozitivul numai sub un sistem de evacuare cu toate laturile închise sau un dispozitiv de protecție similar.
- Adaptați cantitatea și tipul distilatului la dimensiunea echipamentului de distilare. Condensatorul trebuie să funcționeze corect. Monitorizați debitul apei de răcire la orificiul de ieșire al condensatorului.
- Echipamentul din sticlă trebuie ventilat întotdeauna când se lucrează cu presiune normală (de ex. deschideți orificiul de ieșire al condensatorului), pentru a preveni acumularea de presiune.
- Rețineți că prin orificiul de ieșire al condensatorului se pot elibera concentrații periculoase de gaze, vapori sau particule. Luați măsurile necesare pentru a evita acest risc, de exemplu, montați capcane de frig în aval, recipiente de spălare gaze sau un sistem eficient de extracție.
- Recipientele de gaze evacuate nu trebuie încălzite pe o singură latură; balonul de evaporare trebuie să se rotească în cursul fazei de încălzire.
- Componentele din sticlă sunt proiectate pentru utilizare la un nivel de vacuum de până la 2 mbari. Echipamentul trebuie evacuat înainte de încălzire (vezi capitolul „Punerea în funcțiune”). Echipamentul trebuie să fie aerisit din nou numai după răcire. La efectuarea distilării sub vacuum, vaporii necondensați trebuie să fie condensați sau să fie disipați în siguranță. Dacă există riscul ca reziduurile de distilare să se dezintegreze în prezența oxigenului, pentru detensionare vor fi admise numai gazele inerte.



Evitați formarea de peroxizi. În cursul distilării se pot acumula peroxizi organici iar reziduurile evacuate pot exploda în timpul descompunerii! Țineți lichidele cu tendință de formare a peroxidilor organici departe de lumină, în special de razele UV, și verificați posibila prezență a peroxidilor înainte de distilare și evacuare. Orice peroxizi existenți trebuie eliminați. Mulți compuși organici sunt susceptibili de a forma peroxizi de ex. decalină, eter dietilic, dioxan, tetrahidrofuran, ca și hidrocarburi nesaturate cum ar fi tetralină, dienă, cumen și aldehide, cetone și soluții ale acestor substanțe.



Baia de încălzire, mediul de revenire, balonul de evaporare și ansamblul din sticlă pot deveni fierbinți în cursul operației și pot rămâne în această stare un timp îndelungat! Permiteți răcirea componentelor înainte de a continua lucrul cu acest dispozitiv.

## AVERTIZARE

Evitați fierberea întârziată! Nu încălziți niciodată balonul de evaporare în baia de încălzire fără a porni unitatea de antrenare rotativă! Spumarea bruscă sau gazele evacuate indică începerea descompunerii conținutului balonului. Opriți imediat încălzirea. Utilizați mecanismul de ridicare pentru a ridica balonul de evaporare din baia de încălzire. Evacuați zona periculoasă și avertizați persoanele aflate în zona învecinată!

### Ridicare de siguranță

Prin decuplarea aparatului sau decuplarea alimentării cu tensiune, se activează ridicarea internă de siguranță, și ridică pistonul vaporizatorului din baia de încălzire.

Ridicarea de siguranță în stare scoasă de sub tensiune este proiectată pentru o masă totală (set de sticlă plus solvent) de 3,1kg.

Exemplu pentru calcularea încărcării maxime la un set de sticlă cu piston de 1 litru:

răcitor + piston de colectare + piston vaporizator + piese mărunte = 1200gr + 400gr + 280gr + 100gr = 1980gr

Încărcare maximă de solvent = 3100gr – 1980gr = 1120gr

O ridicare de siguranță la încărcări mai mari nu poate fi asigurată constructiv!

La utilizarea altor tipuri de răcitoare, ca de ex. răcitoare cu gheață carbonică sau intensive, precum și la utilizarea de distribuitoare de recirculare distilare cu răcitor suplimentar, poate fi necesară reducerea încărcării corespunzător cu masa suplimentară a acestor suprastructuri din sticlă!

De aceea, verificați, înainte de începerea distilării, dacă liftul echipat cu set de sticlă și bunuri de distilat, urcă în stare scoasă de sub tensiune.

Ridicarea de siguranță trebuie verificată zilnic, înainte de utilizare.

Ridicați liftul, echipat cu masa totală maximă de 3,1 kg, manual în poziția de capăt inferioară și acționați butonul „Power” de pe panoul frontal sau întrerupătorul principal de rețea de pe partea stângă a aparatului.

Pistolul vaporizator este ridicat din baia de încălzire.

Indicație: Decuplarea și lipsa tensiunii de rețea prezintă un comportament întârziat în timp față de decuplarea de la butonul „Power” de pe panoul frontal Schalter auf der Frontfolie.

Dacă ridicarea de siguranță nu funcționează, contactați departamentul de service **IKA®**.

Pe partea vaporizatorului (piston vaporizator plus conținut), masa maximă admisă este de 3,0 kg ! Încărcări mai mari pot conduce la spargerea sticlei la tubul de abur!

Rețineți că ridicarea de siguranță este scoasă din funcțiune din acest motiv.

La încărcări mari, lucrați întotdeauna cu turații reduse. Forțe mari de dezechilibrare conduc la ruperea tubului de abur!

- În caz de întrerupere a curentului, în interiorul componentelor din sticlă se poate forma vacuum. Componentele din sticlă trebuie ventilate manual.

## ATENȚIE

Nu utilizați niciodată dispozitivul când balonul de evaporare se rotește și mecanismul de ridicare este ridicat. Întotdeauna coborâți balonul de evaporare în baia de încălzire înainte de a porni unitatea de antrenare rotativă. În caz contrar, mediul de revenire fierbinte poate fi pulverizat în afară!

- Setări viteza unității de antrenare astfel încât mediul de revenire să nu fie pulverizat în afară ca urmare a rotirii balonului de evaporare în baia de încălzire. Dacă este necesar, reduceți viteza.
- Nu atingeți piesele în mișcare în timpul funcționării.
- Dezechilibrarea poate cauza un comportament de rezonanță necontrolată al dispozitivului sau ansamblului. Aparatul din sticlă se poate deteriora sau distruge. În caz de dezechilibrare sau zgomote neobișnuite, opriți imediat dispozitivul sau reduceți viteza.
- Aparatul nu pornește din nou automat după o reducere în alimentarea cu energie electrică.
- Pentru a decupla aparatul de la rețeaua electrică trebuie fie să acționați întrerupătorul de rețea sau să deconectați ștecherul de alimentare de la priză sau de la aparat.
- Priza de alimentare a aparatului trebuie să fie ușor accesibilă.

### Pentru protecția aparatului

- Tensiunea de alimentare trebuie să corespundă cu cea indicată pe marca de construcție.
- Priza trebuie să fie legată la pământ (contact de protecție).
- Piese detașabile trebuie să fie reamenajate pentru a aparatului pentru a preveni infiltrarea de obiecte străine, lichide, etc.
- Protejați aparatul și accesoriile contra șocurilor și loviturilor.
- Aparatul poate fi deschis numai de personal calificat.

Για τη δική σας προστασία



**Η ανύψωση ασφαλείας σε περίπτωση διακοπής ρεύματος και απενεργοποίησης της συσκευής είναι σχεδιασμένη για την ανύψωση του αναβατορίου με εγκαταστημένα γυάλινα σκεύη. Για το λόγο αυτό λαμβάνετε υπόψη ότι το αναβατήριο χωρίς εγκαταστημένα γυάλινα δοχεία κινείται γρήγορα προς τα επάνω λόγω του μειωμένου βάρους.**

- **Μελετήστε ολόκληρο το εγχειρίδιο οδηγιών χρήσης πριν από τη θέση σε λειτουργία και λάβετε υπόψη τις υποδείξεις ασφαλείας.**
- Τηρείτε τις υποδείξεις ασφαλείας, τις οδηγίες, τους κανονισμούς προστασίας της εργασίας και πρόληψης ατυχημάτων.
- Λάβετε υπόψη ότι μόνο εκπαιδευμένο προσωπικό επιτρέπεται να εργάζεται με τη συσκευή.
- Follow the safety instructions, guidelines, occupational health and safety and accident prevention regulations. **Ιδίως κατά την εργασία σε κενό!**
- Χρησιμοποιείτε τα ατομικά μέσα προστασίας ανάλογα με την κατηγορία κινδύνου του υπό επεξεργασία υλικού. Σε αντίθετη περίπτωση υπάρχει κίνδυνος από:
  - την εκτίναξη σταγονιδίων υγρών,
  - την παράσυρση μελών του σώματος, μαλλιών, ενδυμάτων και κοσμημάτων,
  - ζημιάς ως αποτέλεσμα της θραύσεως υάλου.



Η εισπνοή ή η επαφή με υλικά, όπως τοξικά υγρά, αέρια, εκνέφωμα ψεκασμού, ατμοί, σκόνης ή βιολογικά και μικροβιολογικά υλικά ενδέχεται να είναι επικίνδυνη για το χρήστη.

- Τοποθετήστε τη συσκευή ελεύθερη σε επίπεδη, σταθερή, καθαρή, αντιολισθητική, στεγνή και πυράντοχη επιφάνεια.
- Φροντίζετε ώστε να υπάρχει επαρκής χώρος επάνω από τη συσκευή καθώς το γυάλινο συγκρότημα μπορεί να υπερβαίνει το ύψος της συσκευής.
- Πριν από κάθε χρήση ελέγχετε τη συσκευή και τα παρελκόμενα για ζημίες. Μην χρησιμοποιείτε ελαττωματικά εξαρτήματα.
- Βεβαιώνετε ότι δεν ασκούνται μηχανικές τάσεις στο γυάλινο συγκρότημα! Κίνδυνος θραύσης ως αποτέλεσμα:
  - καταπόνησης λόγω εσφαλμένης συναρμολόγησης,
  - εξωτερικούς μηχανικούς κινδύνους,
  - τοπικές υπερθερμάνσεις.
- Βεβαιώνετε ότι η βάση δεν αρχίζει να μετακινείται εξαιτίας κραδασμών ή κακής ισορροπίας.
- Προσέξτε του κινδύνους που μπορεί να προκληθούν από:
  - εύφλεκτα υλικά,
  - καύσιμα υλικά χαμηλού σημείου βρασμού,
  - θραύση γυαλιού..



Μόνο τα διεργασία και να να ζεσταθεί οποιαδήποτε μέσο οποία έχει σημείο ανάφλεξης υψηλότερο από το προσαρμοσμένο ασφαλές όριο θερμοκρασίας που έχει οριστεί. Το ρυθμισμένο όριο θερμοκρασίας ασφαλείας πρέπει να βρίσκεται πάντα 25 °C τουλάχιστον χαμηλότερα από το σημείο ανάφλεξης του χρησιμοποιούμενου μέσου.

- Η συσκευή **δεν** πρέπει να χρησιμοποιείται σε εκρήξιμες ατμόσφαιρες, με επικίνδυνες ουσίες και κάτω από νερό.
- Επεξεργάζεστε αποκλειστικά υλικά για τα οποία η προσθήκη ενέργειας κατά την επεξεργασία είναι ακίνδυνη. Το αυτό ισχύει επίσης για άλλες προσθήκες ενέργειας, π.χ. από φωτεινή ακτινοβολία.
- Εργασίες με τη συσκευή πρέπει να εκτελούνται αποκλειστικά υπό επίβλεψη.
- Απαγορεύεται η λειτουργία με υπερβολική πίεση (σχετικά με την πίεση του νερού ψύξης βλ. «Τεχνικά χαρακτηριστικά»).
- Μην καλύπτεται τις θυρίδες εξαερισμού της συσκευής προκειμένου να εξασφαλίζεται επαρκής ψύξη του μηχανισμού

κίνησης.

- Ενδέχεται να προκύψουν ηλεκτροστατικές εκκενώσεις μεταξύ του υλικού και του μηχανισμού κίνησης που μπορούν να εγκυμονούν άμεσο κίνδυνο.
- Η συσκευή δεν είναι κατάλληλη για χειροκίνητη λειτουργία (εκτός κίνησης ανελκυστήρα).
- Η ασφαλής εργασία εξασφαλίζεται μόνο με τα παρελκόμενα που περιγράφονται στο κεφάλαιο «Παρελκόμενα».
- Ανατρέξτε στις οδηγίες λειτουργίας για το HB 10 μπανιέρα θέρμανσης.
- Ανατρέξτε στις οδηγίες λειτουργίας για τα εξαρτήματα, π.χ. αντλία κενού.
- Τοποθετείτε την έξοδο θετικής πίεσης της αντλίας κενού σε απαγωγό αναθυμιάσεων.
- Χρησιμοποιείτε αποκλειστικά τη συσκευή κάτω από περικλειστο απαγωγό ή ανάλογη συσκευή προστασίας.
- Προσαρμόζετε την ποσότητα και τον τύπο της απόσταξης στο μέγεθος του εξοπλισμού απόσταξης. Ο συμπυκνωτής πρέπει να λειτουργεί σωστά. Παρακολουθείτε το ρυθμό ροής του νερού ψύξης στην έξοδο του συμπυκνωτή.
- Ο γυάλινος εξοπλισμός πρέπει πάντοτε να αερίζεται όταν εργάζεστε υπό κανονική πίεση (π.χ., ανοικτή έξοδος στο συμπιεστή) ώστε να αποτρέπεται η αύξηση της πίεσης.
- Λάβετε υπόψη ότι επικίνδυνες συγκεντρώσεις αερίων, ατμών ή σωματιδιακής ύλης μπορούν να διαφύγουν μέσω της εξόδου του συμπυκνωτή. Λαμβάνετε κατάλληλα μέτρα για την αποφυγή αυτού του κινδύνου, π.χ., ψυχρές παγίδες, φιάλες έκπλυσης αερίων ή ένα αποτελεσματικό σύστημα απαγωγής.
- Τα υπό κενό γυάλινα δοχεία δεν πρέπει να θερμαίνονται σε μία πλευρά. Η φιάλη εξάτμισης πρέπει να περιστρέφεται κατά το στάδιο της θέρμανσης.
- Τα γυάλινα σκεύη είναι σχεδιασμένα για λειτουργία υπό κενό έως 2 mbar. Ο εξοπλισμός πρέπει να εκκενώνεται πριν από τη θέρμανση (βλ. κεφάλαιο «Θέση σε λειτουργία»). Ο εξοπλισμός πρέπει να αερίζεται μόνο αφού ψυχθεί. Κατά την απόσταση σε κενό, οι μη συμπυκνωμένοι ατμοί πρέπει να συμπυκνωθούν ή να διασκορπισθούν με ασφαλή τρόπο. Εάν υπάρχει κίνδυνος διάσπασης των καταλοίπων της απόσταξης παρουσία οξυγόνου, θα πρέπει να εισάγεται αποκλειστικά αδρανές αέριο για εκτόνωση.



Αποφεύγετε το σχηματισμό υπεροξειδίων. Οργανικά υπεροξειδία μπορούν να συσσωρευθούν στα κατάλοιπα απόσταξης και εξαγωγής και να εκραγούν ενώ διασπώνται! Διατηρείτε υγρά, τα οποία τείνουν να σχηματίζουν οργανικά υπεροξειδία μακριά από το φως, ιδίως από την υπεριώδη ακτινοβολία και τα ελέγχετε πριν από την απόσταξη και την εξαγωγή για να εξακριβώσετε ενδεχόμενη παρουσία υπεροξειδίων. Τυχόν υφιστάμενα υπεροξειδία θα πρέπει να εξαλείφονται. Πολλές οργανικές ενώσεις είναι επιρρεπείς στο σχηματισμό υπεροξειδίων, π.χ., η δεκαλίνη, ο διαιθυλικός αιθέρας, το διοξάνιο, το τετραυδροφουράνιο, καθώς και ακόρεστοι υδρογονάνθρακες, όπως η τετραλίνη, το διένιο, το κουμένιο και αλδεΐδες, κετόνες και διαλύματα αυτών των ουσιών.

Το υδατόλουτρο θέρμανσης, το μέσο ρύθμισης της θερμοκρασίας, η φιάλη εξάτμισης και το γυάλινο συγκρότημα μπορούν να αναπτύξουν υψηλή θερμοκρασία κατά τη λειτουργία την οποία διατηρούν για μεγάλο διάστημα μετέπειτα! Αφήνετε τα στοιχεία αυτά να κρυσώσουν προτού συνεχίσετε να εργάζεστε με τη συσκευή.





#### ΠΡΟΕΙΔΟΠΟΙΗΣΗ

Αποφεύγετε τον καθυστερημένο βρασμό! Μην θερμαίνετε ποτέ τη φιάλη εξάτμισης στο υδατόλουτρο θέρμανσης χωρίς να ενεργοποιήσετε το μηχανισμό περιστροφικής κίνησης! Ο αιφνίδιος αφρισμός ή καυσαέρια αποτελούν ένδειξη ότι το περιεχόμενο της φιάλης αρχίζει να διασπάται. Διακόψτε αμέσως τη λειτουργία της θέρμανσης. Χρησιμοποιήστε το μηχανισμό ανύψωσης για να ανυψώσετε τη φιάλη εξάτμισης από το υδατόλουτρο θέρμανσης. Εκκενώστε την επικίνδυνη ζώνη και προειδοποιήστε τα άτομα που βρίσκονται στο γύρω χώρο!

#### Ανύψωση ασφαλείας

Με την απενεργοποίηση της συσκευής ή την αποσύνδεση της παροχής ηλεκτρικού ρεύματος ενεργοποιείται η εσωτερική ανύψωση ασφαλείας και ανυψώνει τη φιάλη του εξατμιστήρα από το υδατόλουτρο θέρμανσης.

Η ανύψωση ασφαλείας σε κατάσταση χωρίς ρεύμα είναι σχεδιασμένη για μέγιστο συνολικό βάρος (γυάλινα σκεύη συν διαλύτης) 3,1 kg.

Παράδειγμα για τον υπολογισμό του μέγ. φορτίου με κατακόρυφα γυάλινα σκεύη με φιάλες 1 λίτρου:

ψύκτης + φιάλη συλλογής + φιάλη εξατμιστήρα + μικροεξαρτήματα = 1200 gr + 400 gr + 280 gr + 100 gr = 1980 gr

Μέγιστο φορτίο διαλύτη = 3100 gr – 1980 gr = 1120 gr

Η ανύψωση ασφαλείας για μεγαλύτερα φορτία δεν μπορεί να εξασφαλισθεί λόγω του τύπου κατασκευής!

Σε περίπτωση χρήσης άλλων τύπων ψύξης, όπως, π.χ., ψύκτες ξηρού πάγου ή συμπυκνωτές με σερπαντίνα, καθώς και κατά τη χρήση εξαρτημάτων διανομής κάθετης απόσταξης με προσαρτώμενους ψύκτες μπορεί να καταστεί αναγκαία η ελάττωση του φορτίου ανάλογα με το πρόσθετο βάρος αυτών των πρόσθετων γυάλινων σκευών!

Για το λόγο αυτό, ελέγχετε πριν από την έναρξη της απόσταξης αν το φορτωμένο με γυάλινα σκεύη και υλικό απόσταξης αναβατήριο κινείται προς τα επάνω σε κατάσταση χωρίς ρεύμα.

Η ανύψωση ασφαλείας πρέπει να ελέγχεται σε καθημερινή βάση πριν από την έναρξη της εργασίας.

Κατεβάζετε το αναβατήριο φορτωμένο με το μέγιστο συνολικό βάρος των 3,1 kg χειροκίνητα στην κατώτατη τερματική θέση και πατάτε το πλήκτρο «Power» στο μετωπικό πίνακα ή το γενικό διακόπτη ρεύματος στην αριστερή πλευρά της συσκευής.

Η φιάλη εξατμιστήρα ανυψώνεται από το υδατόλουτρο θέρμανσης.

Υπόδειξη: η απενεργοποίηση και η διακοπή της τάσης του ηλεκτρικού δικτύου παρουσιάζει μια καθυστέρηση σε σύγκριση με την απενεργοποίηση με το διακόπτη «Power» του μετωπικού πίνακα.

Σε περίπτωση που η ανύψωση ασφαλείας δεν λειτουργεί, επικοινωνήστε με την εταιρεία **IKA®** - Τμήμα σέρβις.

Στην πλευρά του εξατμιστήρα (φιάλη εξατμιστήρα συν περιεχόμενο), το μέγιστο επιτρεπτό βάρος είναι 3,0 kg! Μεγαλύτερα φορτία εγκυμονούν τον κίνδυνο θραύσης του γυάλινου σωλήνα διέλευσης ατμού!

Λάβετε υπόψη ότι η ανύψωση ασφαλείας είναι απενεργοποιημένη. Για μεγαλύτερα φορτία εργάζεστε πάντοτε με αργό αριθμό στροφών. Οι μεγάλες δυνάμεις εκτός ζυγοστάθμισης προκαλούν θραύση του γυάλινου σωλήνα διέλευσης ατμού!

- Στο εσωτερικό των γυάλινων σκευών μπορεί να σχηματισθεί κενό σε περίπτωση διακοπής ρεύματος. Τα γυάλινα σκεύη πρέπει να εξαερισθούν με το χέρι.



#### ΠΡΟΣΟΧΗ

Μην λειτουργείτε ποτέ τη συσκευή όταν περιστρέφεται η φιάλη εξάτμισης και το αναβατήριο είναι ανυψωμένο. Κατεβάζετε πάντοτε πρώτα τη φιάλη εξάτμισης στο υδατόλουτρο θέρμανσης προτού θέσετε σε λειτουργία το μηχανισμό περιστροφικής κίνησης. Αλλιώς υπάρχει κίνδυνος να εκτιναχθεί υψηλής θερμοκρασίας μέσο ρύθμισης της θερμοκρασίας!

- Ρυθμίζετε την ταχύτητα του μηχανισμού κίνησης έτσι ώστε να μην εκτινάσσεται μέσω ρύθμισης της θερμοκρασίας κατά την περιστροφή της φιάλης εξάτμισης στο υδατόλουτρο θέρμανσης. Κατά περίπτωση μειώνετε την ταχύτητα.
- Μην αγγίζετε τα περιστρεφόμενα μέρη κατά τη διάρκεια της λειτουργίας.
- Έλλειψη ζυγοστάθμισης μπορεί να προκαλέσει ανεξέλεγκτο συντονισμό της συσκευής ή του συγκροτήματος. Οι γυάλινες συσκευές μπορούν να υποστούν ζημιές ή να καταστραφούν. Σε περίπτωση έλλειψης ζυγοστάθμισης ή ασυνήθιστων θορύβων, απενεργοποιήστε αμέσως τη συσκευή ή ελαττώστε την ταχύτητα.
- Ύστερα από μία διακοπή ρεύματος η συσκευή δεν επανενεργοποιείται αυτόματα.
- Η αποσύνδεση της συσκευής από το δίκτυο παροχής ρεύματος εξασφαλίζεται μόνο με αποσύνδεση του φικς του ηλεκτρικού καλωδίου ή του καλωδίου της συσκευής.
- Η πρίζα για το καλώδιο σύνδεσης με την παροχή ηλεκτρικού ρεύματος πρέπει να είναι εύκολα προσβάσιμη.

#### Για την προστασία της συσκευής

- Τα στοιχεία τάσης της πινακίδας τύπου πρέπει να ταυτίζονται με την τάση δικτύου.
- Η χρησιμοποιούμενη πρίζα πρέπει να είναι γειωμένη (επαφή αγωγού προστασίας).
- Αφαιρούμενα μέρη πρέπει να επανατοποθετηθούν στην συσκευή για να αποτρέψει τη διείσδυση ξένων αντικειμένων, υγρά, κλπ.
- Αποφεύγετε τραντάγματα και κτυπήματα στη συσκευή ή στα παρελκόμενα.
- Η συσκευή επιτρέπεται να ανοίγεται μόνο από ειδικό τεχνικό.





**IKA® - Werke**

GmbH & Co.KG

Janke & Kunkel-Str. 10

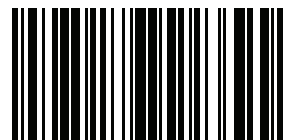
D-79219 Staufen

Tel. +49 7633 831-0

Fax +49 7633 831-98

sales@ika.de

**www.ika.com**



4425100e