



Pannor & Brännare



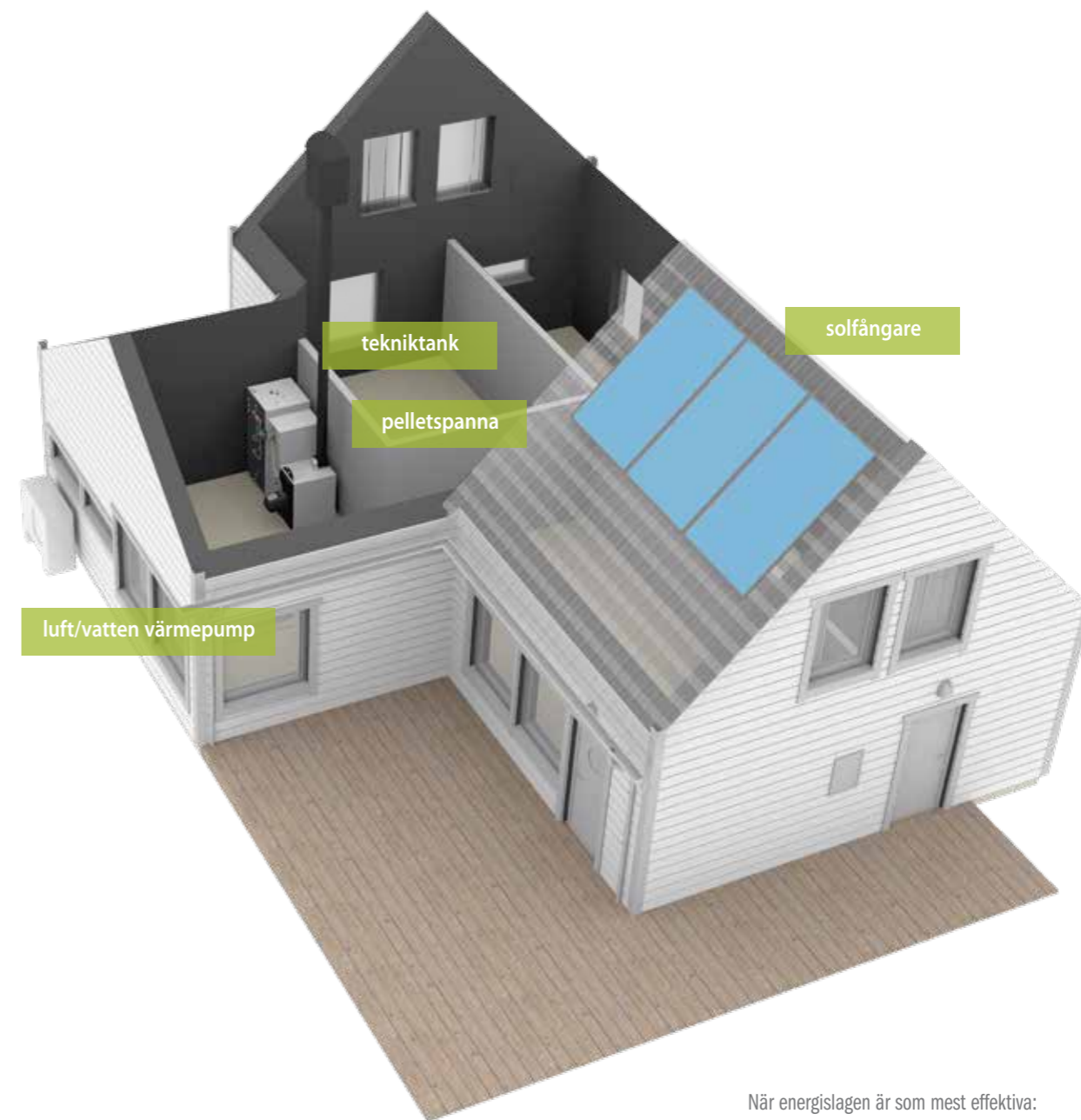


Pellets

Bränslepellets är ett biobränsle som oftast är tillverkat av sågspån eller kutterspån. Vid eldning av träpellets kommer de ämnen som släpps ut i luften att tas upp igen av växter och träd och rör sig därigenom i ett naturligt kretslopp – till skillnad från eldning av fossila bränslen eller elframställning av olja eller kol. Nettoutsläppet av koldioxid är noll. Pellets är också ett inhemskt bränsle som ger arbetstillfällen och skapar köpkraft i Sverige. Med en pelletsanläggning från Värmebaronen får du miljövänlig, ekonomisk och bekväm värme.

BILLIGT SÄTT ATT VÄRMA

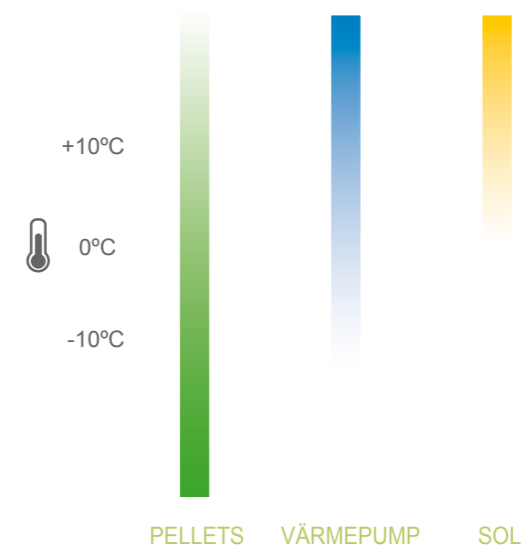
Under de senaste åren har det tvistats om vilket som är det billigaste uppvärmningssättet. Till skillnad från elpriset som stundtals varit rekordhögt så har priset på pellets sjunkit. Generellt kan man jämföra driftkostnaden med en värmepump men installationskostnaden för pellets är betydligt lägre. Det innebär att man snabbt får tillbaka de pengar man investerat i sin anläggning. Mer pengar i plånboken helt enkelt!



Kombinera

En ensam pelletspanna fungerar fint året runt, men vill man spara ännu mer pengar så går det utmärkt att komplettera med andra värmekällor som t ex solfångare. På vintern, när det är som kallast, använder man pellets för att värma. Resten av året, april, maj, juni, juli, augusti och september, tar solfångarna över uppvärmning och varmvatten. På så vis utnyttjas varje energislåg när det är som mest effektivt. Om man vill kan man också koppla in en värmepump.

När energislågen är som mest effektiva:





Så enkelt är det!

BESTÄLLA PELLETS

Under de senaste åren har priset på pellets sjunkit så det lönar sig att jämföra priser. Tänk bara på att kvaliteten är viktigare än priset.

VARDAGEN MED PELLETS

Pellets är bekvämt. Väljer du ett s.k. bulkförråd så sköter sig allt automatiskt. Bulkförrådet fylls av en bulkbil och man behöver inte hantera pelletsen alls.

Från förrådet matas pelletsen till pelletsbrännaren. Brännaren är automatisk och sköter sig själv. Ett annat alternativ är pelletssäckar och ett mindre förråd. Man fyller då förrådet med

ett antal säckar och därifrån matas pelletsen till pelletsbrännaren. Efter ett tag har du lärt dig hur mycket pellets det går åt och när det är dags att fylla på.



ENKEL SKÖTSEL

Med en modern pelletspanna som Värmebaronen Pellmax kan man ta det lugnt. Den behöver bara tittas till några gånger om året och varje skötseltillfälle tar några minuter.

SÄKERT

Värmebaronens produkter är väl utprovade och testade och godkända av SP, Sveriges Tekniska Forskningsinstitut.





Viking Bio Pelletsbrännare



Nya Viking Bio 200 med digital display och automatisk uraskning sparar tid och bränsle

Viking Bio 200 är en modern brännare med minimalt underhåll

Kombinationen Pellmax / Viking Bio 200 uppfyller Europas tuffaste miljökrav.

Viking Bio 200 är en modern skruvmatad pelletsbrännare. Den sköter sig helt själv, tänds och släcker lågan och skrapar ur askan med ställbara intervall vilket medför minimalt underhåll och maximal bekvämlighet. Alla material är noga utvalda, bl a är alla heta delar

tillverkade i högtemperaturstål. Brännaren uppfyller Europas högsta miljökrav med låga CO-utsläpp och minimala stofhalter. Testad av SP, Sveriges Tekniska Forskningsinstitut, enligt EN 15270, Viking Bio 200 tillhör klass 5 vilket är den bästa klassen.

Även säkerheten är noggrant testad. Touch-skärmen i färg visar tydligt alla inställningar och driften övervakas kontinuerligt. Viking Bio 200 är självklart svensktillverkad.



Den digitala displayen med underliggande menysystem underlättar installation och daglig drift med tydliga instruktioner. Dessutom visas de flesta viktiga data som drifttider, uraskningsintervall m.m.

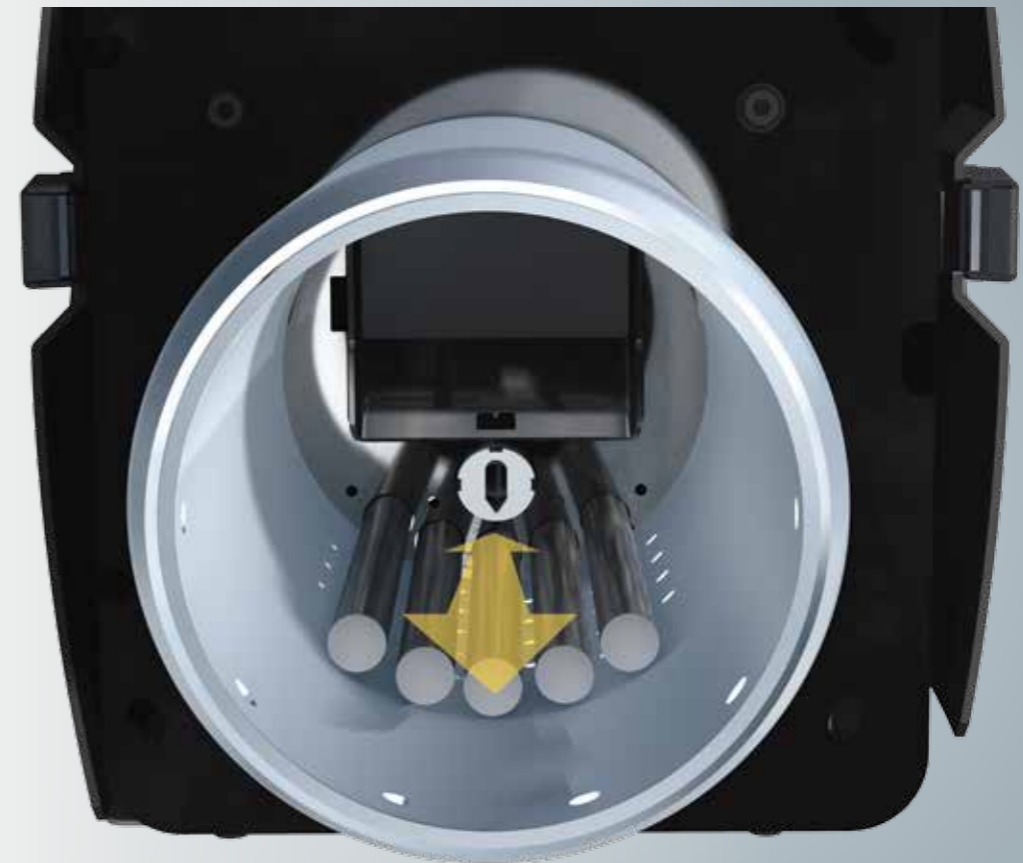
Digital display underlättar skötsel

Tydlig touch-display i färg.
Enkelt menysystem.

Viking Bio 200 är enkel att installera. En informativ display visar tydligt vad som pågår och brännaren ger guidning genom hela installationen. Brännaren har tack vare displayen ytterligare en

rad andra fördelar: skötseln blir mycket enkel. Displayen visar tydligt vad som pågår under drift och påminner när pannan behöver rengöras. Skulle något problem uppstå så är det enkelt

att felsöka. I pelletsbrännarens minne lagras historik som bl a visar drifttider, temperaturer och ev. driftstörningar.



Stängerna för ut aska och sot ur brännaren. I viloläget är de indragna och väl skyddade.

Automatisk uraskning med ställbart intervall

Viking Bio 200 har mekanisk uraskning med ställbart intervall vilket gör den nästan underhållsfri. Råkar man få pellets av sämre kvalitet kan man köra den automatiska askrakan med tätare intervall. I pelletspannor med rymliga brännkammare som Värmebaronens Pellmax-serie kan anläggningen köras i mycket långa perioder utan underhåll.

Med hjälp av displayen kan man ställa hur ofta uraskningen ska utföras. Efter uraskningen dras stängerna in helt och hållet och ligger därmed skyddade för påfrestning från eldninngen. Stängerna löper fritt, oberoende av varandra och riskerar inte att fastna eller föra oväsen.



Brännarrör med monterad "pelletsstopp".

Så fungerar det

EKONOMI

- Viking Bio 20/35 försöker normalt starta med låg effekt. Märker brännaren att effekten inte räcker (kallt ute) så byter den till högre effekt.
- Liksom andra pelletsbrännare har Viking Bio förslitningsdetaljer som måste bytas ibland. På Viking Bio är de få och enkla att byta.
- Enkel konstruktion med få rörliga delar.

KOMFORT

- Startar och stannar automatiskt.
- Om många duschar under kort tid så känner brännaren automatiskt av att varmvattenbehovet ökar och börjar värma vatten innan pannan kallar på värme (tillbehör). Viktigt om man har panna med värmväxlare.
- Viking Bio 20/35 har utgång för yttre ljud- eller ljussignal. Bra om du t ex glömt fylla på pellets.
- Viking Bio 20/35 har en låg ljudnivå och är enkel att rengöra.

MILJÖ

Brännarna har hög verkningsgrad och låga utsläpp.

ORDENTLIGT TESTAD

- Viking Bio 20/35 är testad av Statens Tekniska Forskningsinstitut (SP) och uppfyller alla krav på säkerhet och miljö, P-märkt. Brännaren är också testad enligt EN 15270, en Europainorm med höga krav.

SÄKERHET

- Det är lätt att avläsa på brännarens panel vad som orsakat ev. problem. Då är det enkelt att åtgärda.
- Brännarens unika upptändning eliminerar risken för att rökgaser ansamlas och sedan antänds med explosiv kraft, ett vanligt problem med pelletsbrännare. Brännaren ventilerar både sig själv och pannan under uppstart. Sedan startar den lugnt och försiktigt. Lågan byggs stegvis upp till inställd effekt.
- Brännaren övervakar kontinuerligt om temperaturen i fallröret eller omgivningstemperaturen är för hög.

Även lågan övervakas. Skulle brännaren av någon anledning inte starta så blåser den automatiskt ut alla rökgaser ur pannan innan den stannar.

TILLFÖRLITLIGHET

- Brännaren har inga rörliga delar förutom fläkten. Alla varma delar är av rostfritt stål av högsta kvalitet.
- Viking Bio 20/35 har elstart med mycket hög tillförlitlighet. Startelementet övervakas så att det inte överhettas. Det är därför ovanligt att startelement behöver bytas, ett förekommande problem på många andra pelletsbrännare.

LÄTTSKÖTT

- Brännaren sitter fast med lättåtkomliga snabbfästen. Elanslutningar och pelletsmatarslang har snabbfästen. Du lossar enkelt brännaren från pannan på c:a 10 sekunder. Brännaren är lätt och enkel att hantera.

ANPASSNINGSBAR

- Viking Bio pelletsbrännare har framåtbrännande låga precis som en oljebrännare. Därför passar brännarna i de flesta pannor, även i trånga moderna oljepannor såsom CTC 1100/1200, Nibe City m fl. Konverteringssats till CTC-pannorna finns att beställa, kombinationen är testad och godkänd av Sveriges tekniska forskningsinstitut med god verkningsgrad och godkända miljövärden.

Viking Bio 20

Vår klassiker, såld i tiotusentals exemplar

Viking Bio 20 har under många år haft överlägset störst marknadsandel på den svenska marknaden för pelletsbrännare. Värmebaronen har under denna tid kontinuerligt utbildat installatörer över hela landet i pelletseldning. På detta sätt garanteras att du och din brännare kommer att ha närhet till utmärkt service. Läs om brännarens alla fördelar på föregående sida.



Viking Bio 35

För större effektbehov

Pelletsbrännare med väl utprovad teknik.

Även om brännaren är ny är den ändå väl utprovad då den bygger på samma teknik som Viking Bio 20, världens mest sålda pelletsbrännare. Det har under flera år varit en stor efterfrågan

på en "större" Viking Bio. Nu finns möjlighet även för den med större fastighet att enkelt elda med pellets på effektivt sätt. Viking Bio är utvecklad för att vara så enkel och lättskött som möjligt.

Service är enkel att utföra. Brännarrör och tändelement har t ex snabbfästningar och kan bytas snabbt. Testad av SP med goda miljövärden, klass 4, och hög säkerhet.



A man wearing a grey cardigan, blue jeans, and a brown flat cap is sitting on a wooden deck. He is looking upwards and to the right with a thoughtful expression, resting his chin on his hand. The background shows a wooden house with a porch and some outdoor furniture. A green banner is overlaid on the top right of the image.

Pellmax pellets pannor

Modern pelletseldning

NY TEKNIK GER ENKEL SKÖTSEL

Pellmaxserien gör det enkelt att elda med pellets. Välj den Pellmax som passar dig bäst, du har tre olika modeller att välja på. Alla pannorna har rejäla brännkammare och askutrymmen. Det räcker att titta till pannan några gånger om året. Skötseln tar bara några minuter per tillfälle.

DU SPARAR SNABBT IN DIN INVESTERING

Med pellets får du mycket låga uppvärmningskostnader, priset på pellets har, till skillnad från elpriset, sjunkit. Ytterligare en fördel är låg installationskostnad som gör att man kan räkna hem sin investering betydligt snabbare än med t ex en värmepumpsinstallation.

BIBEHÅLLER HUSETS VENTILATION

Med pelletspanna istället för värmepump bibehåller man husets ventilation på det sätt huset är byggt för och undviker fuktproblem. Man slipper också byta till större eller fler radiatorer vilket man ibland måste göra efter man installerat värmepump.

HAR DU TRÅNGT I KÄLLAREN?

Komplettera din Pellmax med kompakta Pelletsförråd 200 (bilden) och du får en snygg installation som tar liten plats. Pelletsförråd 200 är lämpligt att anslutas till bulkförråd. Har du gott om plats är ett större förråd att föredra.



Har du en gammal panna? Skötseln blir enklare med Pellmax



Pellmax CU*



MINDRE TILLSYN – MINDRE JOBB

Din gamla panna har säkert inga luckor med snabbhandtag utan måste öppnas med verktyg. Brännkammaren är avsedd för olja och har ingen plats för aska så den måste rensas ofta. Att sota ur pannan är krångligt då alla luckor och tubrör är mer eller mindre oåtkomliga. Rent allmänt känns det mesta trångt och bökit.

Du kommer snabbt att upptäcka att det är mycket enklare att sköta en riktig pelletspanna.

BARA NÅGRA MINUTER PER ÅR

Pellmax kan eldas långa perioder utan att tappa sin höga verkningsgrad. De har inte någon sotningsautomatik som kan krångla, det behövs helt enkelt inte. Att sköta om pannan går snabbt, det tar några minuter och behöver göras c:a två till fyra gånger per år.

HÖGRE VERKNINGSGRAD

Med en Pellmax pelletspanna kan du få upp till 20 % högre verkningsgrad. Dels för att en pelletspanna är konstruerad och optimerad för pellets, men också för att den är bättre isolerad och är tätare än din gamla panna. Det ger minimala värmeförluster och sparar pengar.

HUR LÄNGE LEVER DIN GAMLA PANNA?

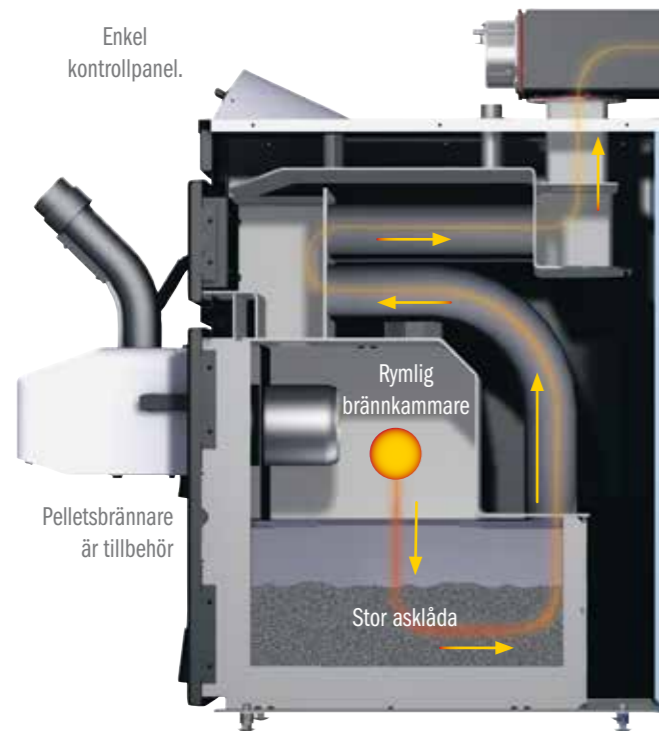
Har din gamla panna kommit upp i pensionsåldern? Ofta gör de det när de börja närma sig 15-års ålder. Fall inte för frestelsen att byta ut den mot en begagnad oljepanna, spara tid och pengar på en riktig Pellmax istället.

SJÄLVKLART MILJÖGODKÄNDA

Pellmax är testade av Sveriges Tekniska Forskningsinstitut (SP) tillsammans med Viking Bio pelletsbrännare med mycket goda värden.

*Brännare ingår ej.

Alla Pellmax är lika lättskötta



ENKELT ATT RENGÖRA

Pannornas runda tubrör har inga skrymslen som samlar sot och aska. Med medföljande sotviska sotar man snabbt och enkelt från en och samma lucka. Den stora asklådan behöver bara tömmas ett fåtal gånger per år. Luckan har snabbhandtag och du har öppnat pannan på bara några sekunder. Rensa ur brännaren och dra tubrören med sotviskan. Sotet och askan ligger i asklådan, dra ut den och töm den. Klart på mindre än 5 minuter. Enkelt, eller hur?



KVALITET

Samtliga Pellmax pelletspannor är byggda med samma höga kvalitet som våra gedigna vedpannor. Väl testade och beprövade, kvalitet i minsta detalj.



Lättåtkomlig, rymlig asklåda

Rejåla luckor och handtag



Pellmax UB*

Pellmax CU*

Pellmax VX*

Pellmax CU

KLIMATSTYRD VÄRME

Smarta funktioner minskar driftskostnaden med upp till 1000:- per år jämfört med andra pannor på marknaden. Den klimatstyrda värmeregleringen ser till att villan alltid förses med exakt rätt mängd värme även om temperaturen utomhus förändras hastigt. Pannan stänger värmen på sommaren men startar alla vitala funktioner dagligen så att inget kärvar när hösten kommer. Tillsammans sparar de här funktionerna pengar varje dag.

GOTT OM VARMVATTEN

Pellmax CU har en rejäl kopparfodrad varmvattenberedare som ger rikligt med varmvatten. Pannan har också elvärme som backup om pelletsen skulle råka ta slut.

BÄSTA EKONOMIN

Alla funktioner gör Pellmax CU till en riktig sparbössa. Klimatstyrningen och sommardriften tillsammans med den smarta styrning av pelletsbrännaren sparar pengar och ger högsta komfort.

Pellmax VX

VARMVATTEN MED VÄXLARE

Pellmax VX styrs av mekaniska termostater som kopplar in pelletsbrännaren (eller elvärmens) efter de temperaturer man har valt. Skulle pelletsen ta slut träder elvärmens automatiskt in. På panelen kan avläsas vilket energislag som är i drift. Värmeväxlaren kan producera stora mängder varmvatten, vattnet värms när det passerar växlaren på väg till kranen. Pannan har en ringa höjd och är lämplig när det är lågt i tak. Alla anslutningar är lätt åtkomliga.

Pellmax UB

KOMPLETTERAR ALLA VÄRMESYSTEM

Oavsett vad du har för uppvärmning så kan du komplettera med pellets-kassetten Pellmax UB. Kravet är att du har ett vattenburet värmesystem och någon form av vattenmagasin/ackumulatortank. Många värmepumpar är anslutna till en elpanna med vattenfylld "mantel", då är det mycket enkelt att ansluta Pellmax UB. Pannan är bara 95 cm hög och enkel att placera.

*Brännare ingår ej.



Brännare ingår ej.

Biomax - kombinera pellets och ved

VALFRIHET

Biomax använder sig av beprövad dubbelpanneteknik men är anpassad för moderna biobränslen och höga krav på bekvämlighet. Biomax ger dig frihet att själv välja bränsle med hänsyn till vad du anser bekvämt och ekonomiskt. Pannan eldas lika bra med pellets som med ved. De separata eldstäderna gör det enkelt att välja energilag. Dessutom fungerar den som elpanna med en effekt på 9 kW vilket räcker för de flesta villor.

KOMBINATIONSELDNING

Du kan t ex vedeldas våren och hösten och använda pelletsdrift under vintern. På sommaren använder du pellets eller eldrift till varmvattnet. Du väljer vad som passar dej bäst. När du inte vill vedeldas så ger pelletsdriften ändå god ekonomi.

ENKEL VEDELNING

Vedeldstaden är konstruerad för omvänd förbränning med keramiskt roster och efterbrännkammare. Pannan tänds med medföljande gasoltändare på c:a en minut. All sotning sker från en och samma lucka på pannans front. Enklare blir det inte.

BEKVÄM PELLETSELDNING

Pelletsbrännaren Viking Bio kan alltid sitta monterad på pannan. Brännarluckan har snabbhandtag och kan fällas ut så långt att brännaren hänger vid pannans sida. En utdragbar asklåda i botten på brännkammaren gör det lätt att tömma pannan på aska.

Tillbehör

VARFÖR DRAGLUCKA?

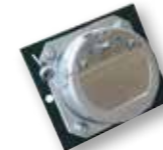
För att erhålla ett jämnt luftflöde till pelletsbrännaren ska alltid en motdraglucka monteras. Med ett jämt luftflöde får man högre förbränningsverkningsgrad och bättre bränsleekonomi. Dessutom undviker man att pannan kyls ner under stilleståndsperioder då luften passerar genom dragluckan istället för genom hela pannan.



Draglucka stor för större skorstenar

RSK 622 19 58

Ersätter medlevererad draglucka om denna ej räcker till vid högt skorstensdrag. Dvs skorstenen är högre än 8 meter, \varnothing är större än 130 mm.



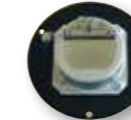
Draglucka RSK 885 25 88

Passar rökrör med lutande sotlucka i 45°C. B: 150 mm, H: 130 mm



Draglucka för renslucka Art Nr 2925

Passar rensluckor i skorstenar med bredden 132 mm.



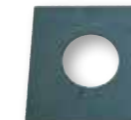
Draglucka Vedolux 37 Art Nr 2961

Passar i fläktuttaget på Vedolux 37. \varnothing 208 mm



Panntemperaturgivare RSK 621 05 58

Styr Viking Bio vid drift i växlarpannor eller i vedanläggningar med ackumulatortank. 16° mellan till & frånslag. Längd 3,3 m.



Montageplåt RSK 621 05 59

Plåt 300 x 300 x 3 mm med färdig hålbild för Viking Bio 20/200. Finns även för Viking Bio 35, 350 x 350 mm, VB art nr. 3319



Distans Viking Bio 20/200 RSK 621 05 60

Flyttar ut Viking Bio 20/200 105 mm från luckan. Används vid korta eldstäder eller vid smala luckor. Passar direkt i Värmebaronens vedluckor. Anslutning \varnothing 200 mm.



Distans Viking Bio 35 RSK 621 05 68

Flyttar ut brännaren 80 mm från luckan. Används vid korta eldstäder eller vid smala luckor. Passar direkt i Värmebaronens vedluckor. Anslutning \varnothing 200 mm.

Pelletsförråd 200 RSK 639 07 94



Bredd 450 mm
Höjd 1540
Djup 745

Panna och förråd, endast 102 cm brett (avtappningsventil demonterad)
Pelletsbrännare är tillbehör



Pelletslucka CTC 1100/1200/2200

RSK 621 05 57

Passar till Viking Bio. Komplet sats med temperaturgivare, distans och lucka. (Yttre brännarrör ingår ej).



Rumsenhet Pellmax CU & Elomax

RSK 611 62 96

Med styr- och larmfunktion.



Brännarlucka

för Viking Bio 20/200, vänsterhängd. VB art nr: 90280 Pellmax UB
VB art nr: 90283 Pellmax CU och VX



Brännarlucka

Vänsterhängd utan uttag. För brännare av annat fabrikat. VB art nr: 90281 Pellmax UB
VB art nr: 90284 Pellmax CU och VX



Brännarlucka

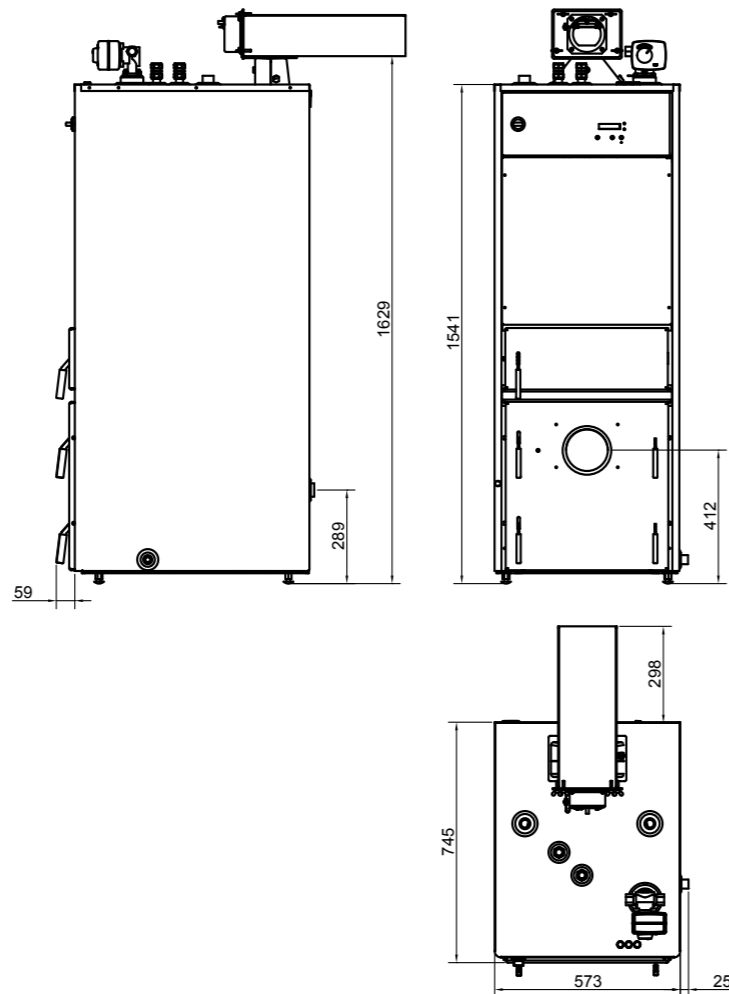
Högerhängd utan uttag. För brännare av annat fabrikat. VB art nr: 90282 Pellmax UB
VB art nr: 90285 Pellmax CU och VX

PELLMAX CU RSK 621 05 66

Höjd 1540 mm exkl rökrör
 Bredd 570 mm exkl avtappningsventil
 Djup 745 mm
 Pannvattenvolym 165 liter
 Varmvattenberedare 100 liter
 Asklåda 25 liter
 Skorstenskrav \varnothing min.100 mm, höjd min.2 m, drag max.15 Pa
 Rökutgång bakåt
 Effekt 25 kW pellets
 Effekt 9 kW el
 Vikt 300 kg

Komplett leverans

- Shuntautomatik och utegivare
- Vinkelrökrör med låsbar motdragslucka
- Sotningsredskap med upphängningskonsoll
- Elektronisk rökgastermometer
- Avtappningsventil
- Belastningsvakt inkl transformatorer

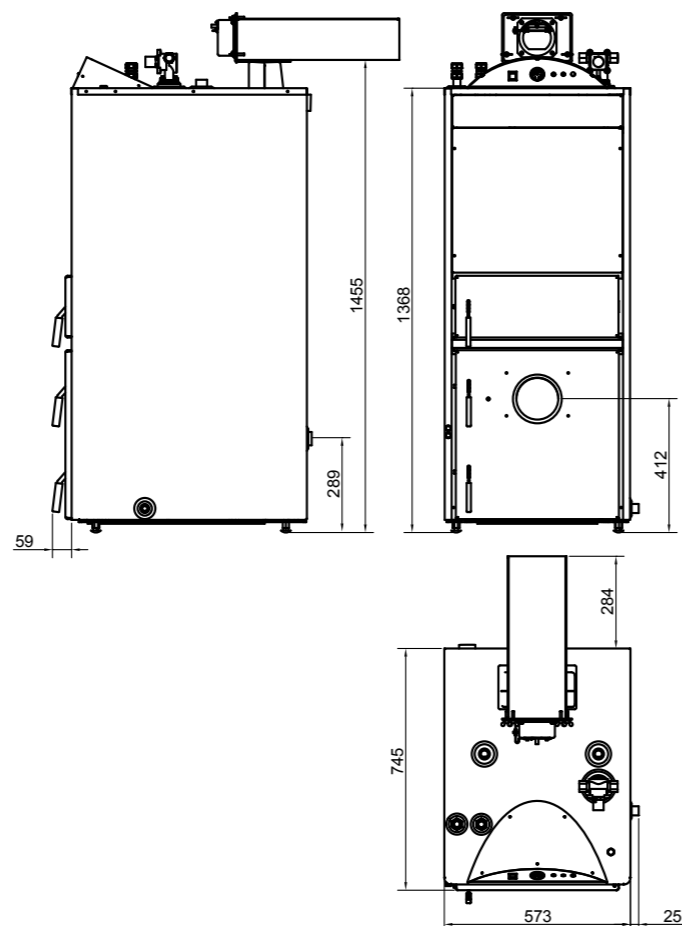


PELLMAX VX RSK 621 05 67

Höjd 1370 mm exkl rökrör
 Bredd 570 mm exkl avtappningsventil
 Djup 745 mm
 Pannvattenvolym 195 liter
 Asklåda 25 liter
 Skorstenskrav \varnothing min.100 mm, höjd min.2 m, drag max.15 Pa
 Rökutgång bakåt
 Effekt 25 kW pellets
 Effekt 9 kW el
 Vikt 275 kg

Komplett leverans

- Vinkelrökrör med låsbar motdragslucka
- Sotningsredskap med upphängningskonsoll
- Avtappningsventil
- Belastningsvakt inkl transformatorer
- Smutsfilter till värmeväxlare

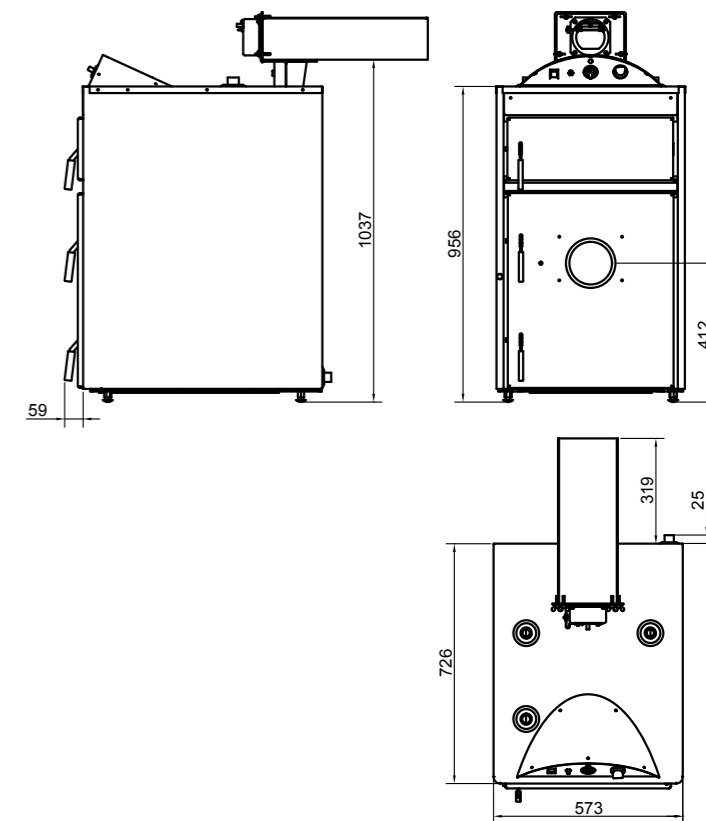


PELLMAX UB RSK 621 05 64

Höjd 955 mm exkl rökrör
 Bredd 575 mm exkl avtappningsventil
 Djup 730 mm
 Pannvattenvolym 80 liter
 Asklåda 25 liter
 Skorstenskrav \varnothing min.100 mm, höjd min.2 m, drag max.15 Pa
 Rökutgång bakåt
 Effekt 20 kW pellets
 Vikt 210 kg

Komplett leverans

- Vinkelrökrör med låsbar motdragslucka
- Sotningsredskap med upphängningskonsoll
- Avtappningsventil

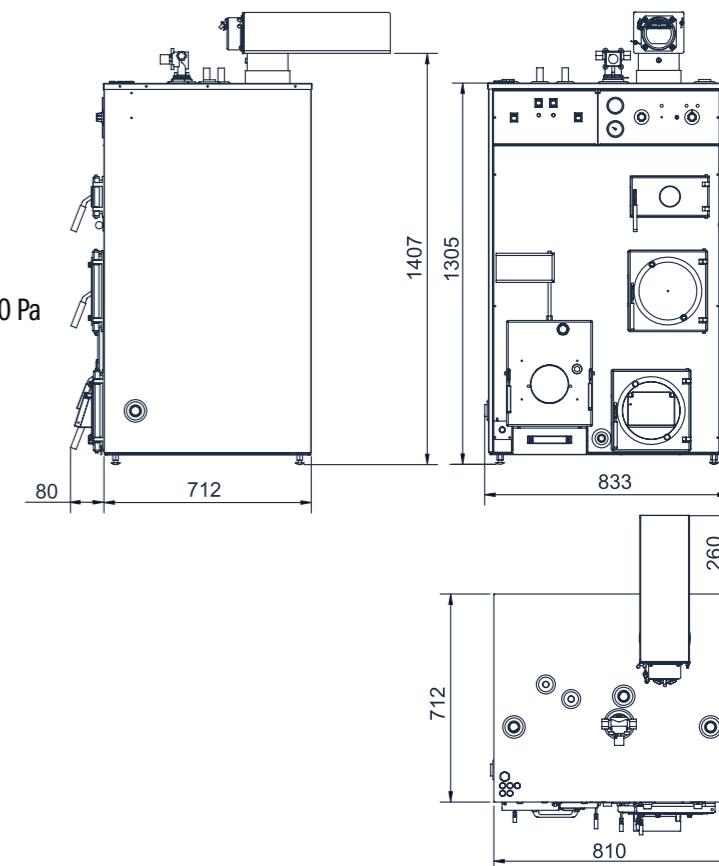


BIOMAX RSK 611 62 59

Höjd 1305 mm
 Bredd 810 mm
 Djup 715 mm
 Pannvattenvolym 190 liter
 Varmvattenberedare 100 liter
 Skorstenskrav min. \varnothing 150 mm, höjd min. 7 m, drag min. 20 Pa
 Eldstadvolym 55 liter, djup 400 mm
 Rökutgång bakåt
 Effekt 20 kW pellets
 Effekt 20 kW ved
 Effekt 9 kW el
 Vikt 365 kg

Komplett leverans

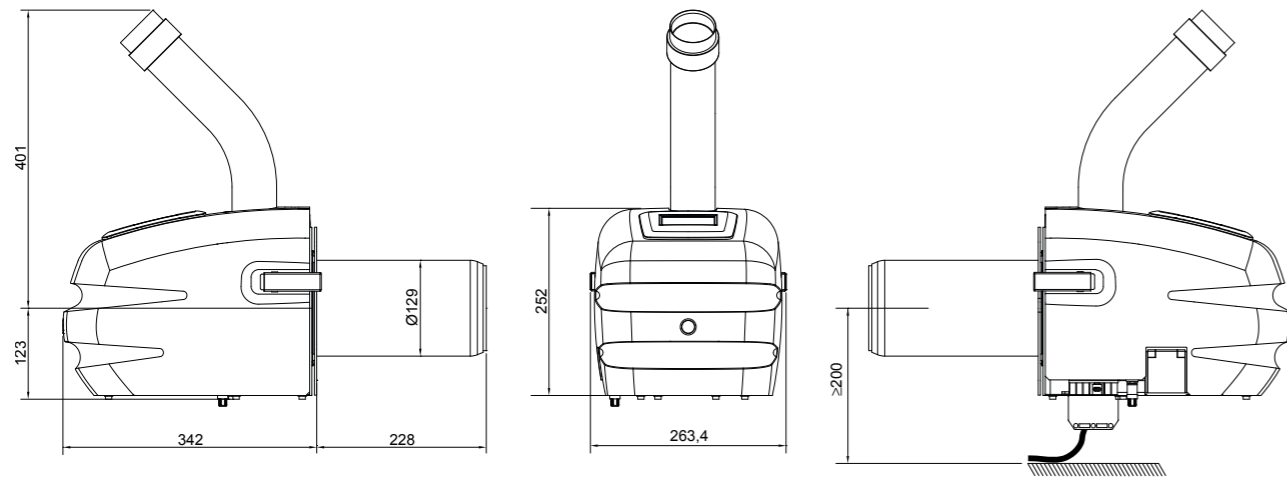
- Vinkelrökrör med låsbar motdragslucka
- Sotningsredskap med upphängningskonsoll
- Gasoltändare (ej flaska)
- Rökgastermometer
- Avtappningsventil
- Belastningsvakt inkl transformatorer



Med reservation för ev tryck- eller korrekturfel

VIKING BIO 200

RSK 639 08 04



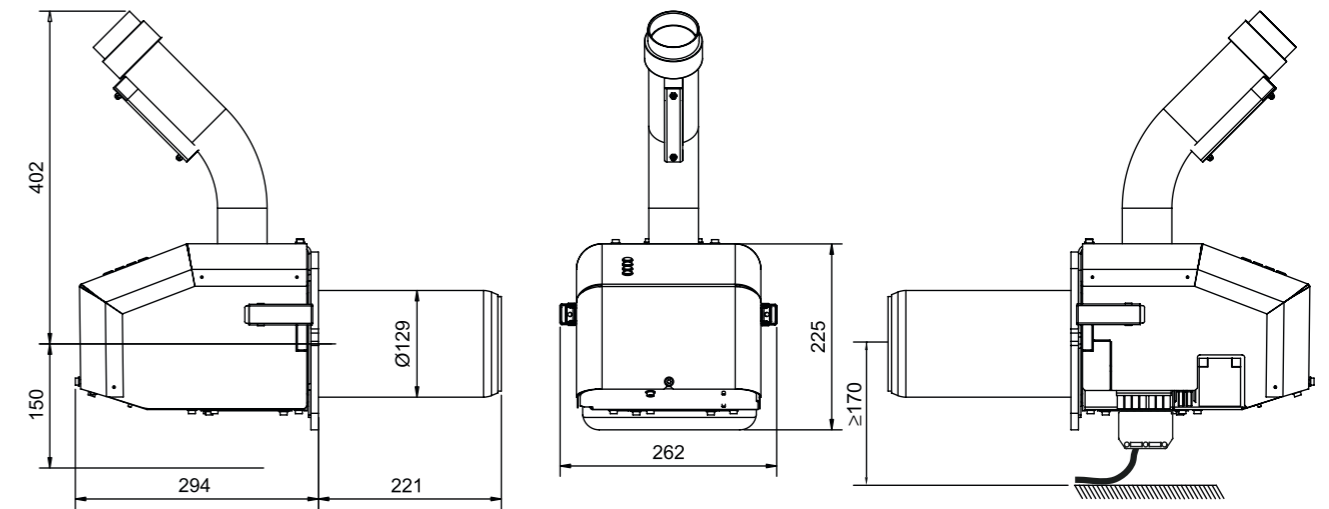
Vikt: 15,4 kg
Omgivningstemperatur: 10-30 °C
Värmeeffekt låg: 17 kW
 hög: 22 kW
Spänning: 230V~, ±10 %, 50Hz

Avsäkring: 10 A
Effektförbrukning högeffekt: 20 W
 lågeffekt: 14 W
 standby: 5 W
Kapslingsklass: IPx1
Dragbehov: 0- 5 Pa

Tryck i eldstad: -15 -0 Pa
Ljudtryck 65 dBA
Träpellet motsvarande: EN 14961:2 kl. A1
Pelletstorlek: Ø 6-8 mm
Emissionsklass enl. EN 15270: 5
Matarskruv: 230 V~/15 W

VIKING BIO 20

RSK 639 07 46



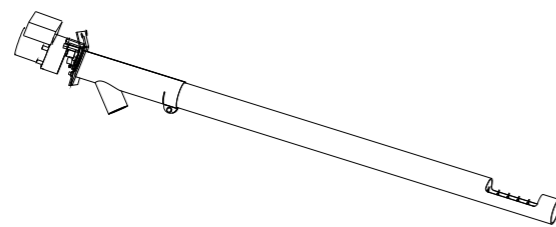
Vikt: 12 kg
Omgivningstemperatur: 10- 30 °C
Värmeeffekt låg: 15 kW
 hög: 20 kW
Spänning: 230V~, ±10 %, 50Hz

Avsäkring: 10 A
Effektförbrukning högeffekt: 16 W
 lågeffekt: 11 W
 standby: 5 W
Kapslingsklass: IPx1
Dragbehov: 0- 5 Pa

Tryck i eldstad: -15 -0 Pa
Ljudtryck 65 dBA
Träpellet motsvarande: EN 14961:2 kl. A1
Pelletstorlek: Ø 6-8 mm
Emissionsklass enl. EN 15270: 4
Matarskruv: 230 V~/ 15 W

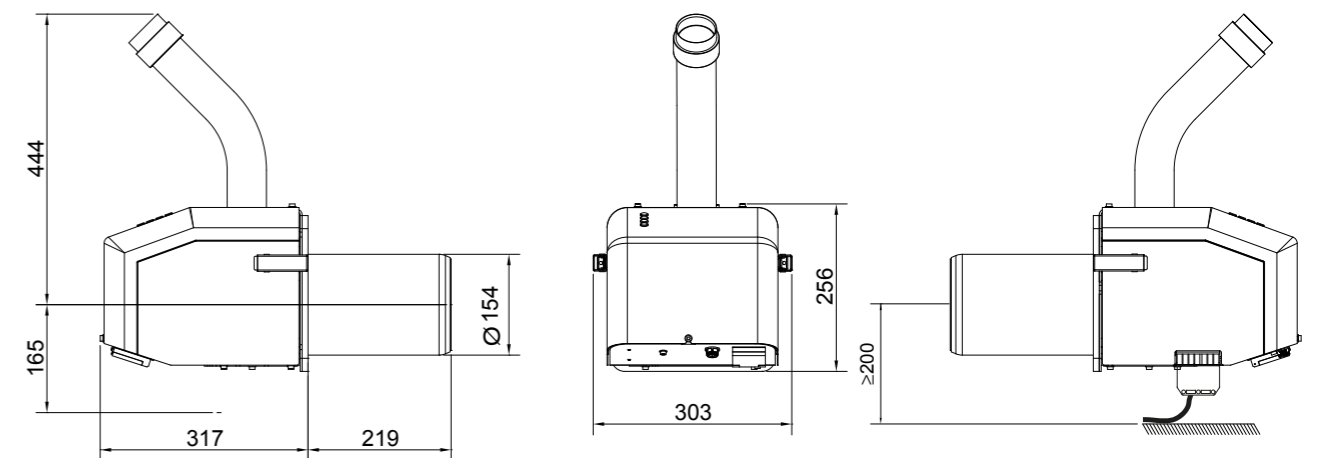
VIKING BIO 35

RSK 639 08 05



Pelletsskruv 1500 mm RSK 639 07 47
Pelletsskruv 2500 mm RSK 639 07 48

*Skruvarna kan kapas till önskad längd.
 Ombyggnadssats från 1500 mm skruv
 till 2500 mm finnes, Art Nr. 3307*



Vikt: 15 kg
Omgivningstemperatur: 10-30 °C
Värmeeffekt låg: 22 kW
 hög: 35 kW
Spänning: 230V~, ±10 %, 50Hz

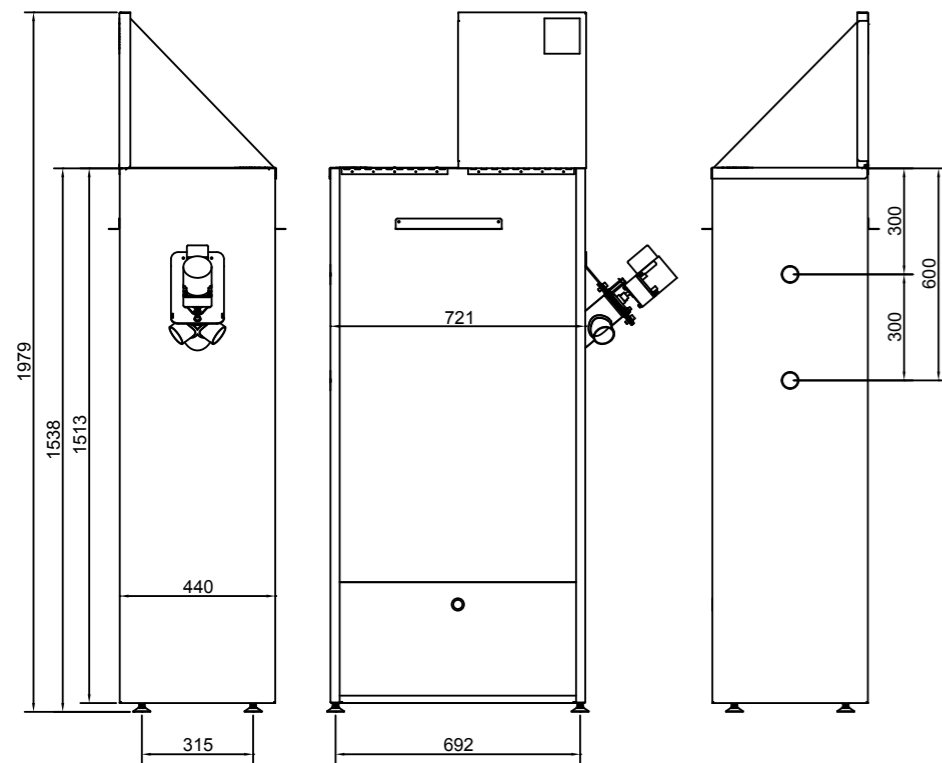
Avsäkring: 10 A
Effektförbrukning högeffekt: 25 W
 lågeffekt: 16 W
 standby: 3,5 W
Kapslingsklass: IPx1
Dragbehov: 0- 15 Pa

Tryck i eldstad: -15 -0 Pa
Ljudtryck 65 dBA
Träpellet motsvarande: EN 14961:2 kl. A1
Pelletstorlek: Ø 6-8 mm
Emissionsklass enl. EN 15270: 4
Matarskruv: 230 V~/15 W

TILLBEHÖR

Pelletsförråd 200

RSK 639 07 94



Höjd justerbar ± 15 mm med fotbultarna.
Djupmått exklusive matningsskruv och eventuella givare*.

Vikt 52 kg (inkl. matningsskruv).

Hål i lock, 1 x $\varnothing 102$ mm, 2 x $\varnothing 80$ mm, för matning från bulfförråd.

Två hål på baksidan, $\varnothing 47$ mm, för givare.

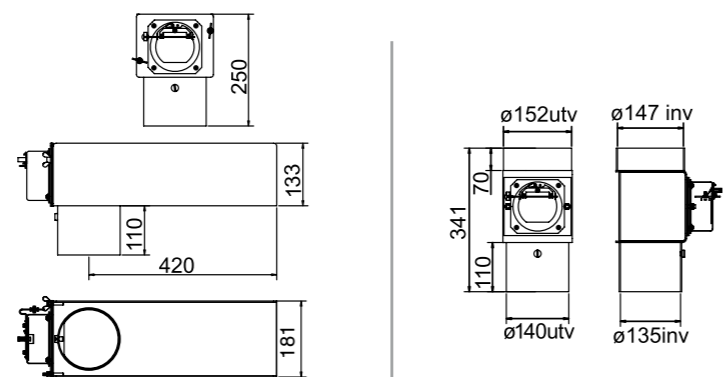
Pelletsvolym c:a 230 liter.

*Pelletsförråd 200 kan förses med automatik och givare för styrning av matning från bulfförråd.



Rökrör Biomax

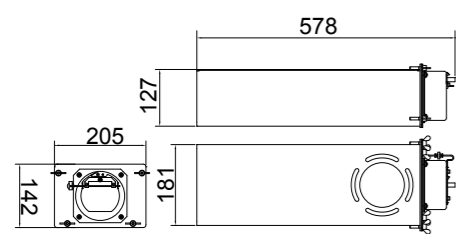
Biomax och Pellmax levereras med vinkelrökrör.
Andra typer av rökrör finns som tillbehör.



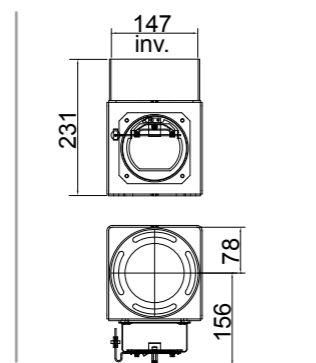
Vinkelrökrör (medlevereras) Art nr 2945.

Rökrör uppåt (tillbehör) Art nr 2936.

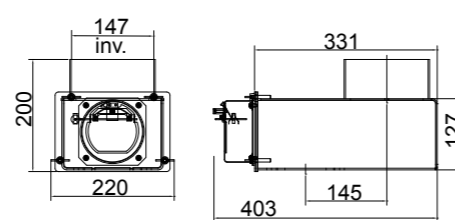
Rökrör Pellmax



Vinkelrökrör (medlevereras) Art nr 710830.



Rökrör uppåt (tillbehör) Art nr 2944.



Rökrör bakåt- uppåt (tillbehör) Art nr 2943.



Huvudkontor och modern produktionsanläggning finns i Österlöv,
en mil norr om Kristianstad i nordöstra Skåne

VI TILLVERKAR ALLA PRODUKTER I VÅR EGEN FABRIK I SVERIGE.

Vi på Värmebaronen tycker det är viktigt att ha full kontroll på hela produktionskedjan från ritning till leverans. Vi tycker också det är viktigt att värna om svenska jobb och om vår miljö. Därför är all vår verksamhet förlagd i den lilla byn Österlöv i nordöstra Skåne.

Hos Värmebaronen hittar du pellets-, ved- och kombipannor.

Dessutom pelletsbrännare, solfångare, elpannor och tillskottsvärme till värmepump.

Du ska också veta att hos Värmebaronen får du alltid personlig service av våra värmerådgivare. Du är varmt välkommen att ringa!



www.varmebaronen.se



VÄRMEBARONEN AB

Arkelstorpsvägen 88

291 94 Kristianstad.

Tel 044-22 63 20

Fax 044-22 63 58

Email info@varmebaronen.se

ÅTERFÖRSÄLJARE: