



INSTALLATIONS OCH SKÖTSELANVISNING AV

Trådlös termostat



Beskrivning

Den digitala termostaten är idealisk för att styra temperaturen i vilket rum som helst (sovrum, kök etc.) och är mycket enkel att använda. Den möjliggör drift av uppvärmnings-/kylutrustning när rumstemperaturen som övervakas är lägre/högre än en användardefinierad referenstemperatur. Mycket enkel installation enligt steg-för-steg-instruktionerna i manualen.

Montering och anslutning kan utföras antingen av en tekniker eller av någon annan person.

VIKTIGT: Läs noggrant igenom bruksanvisningen innan installation och följ säkerhetsföreskrifterna vid användning av produkten.

Försiktighetsåtgärder vid batterianvändning

- Använd endast batterier av angiven storlek och spänning.
 - Se till att sätta i batterierna med rätt polaritet enligt märkningen i batterifacket. Felaktig polaritet kan skada termostaten.
 - Blanda inte olika typer av batterier, exempelvis alkaliska och zink-kol-batterier, eller gamla batterier med nya.
 - Om termostaten inte kommer att användas under en längre tid, ta ur batterierna för att undvika läckage som kan skada enheten.
 - Förvara batterier utom räckhåll för barn.
-

Försiktighetsåtgärder vid installation och användning av termostaten

- Den digitala termostaten är endast avsedd för **inomhusbruk** (stängda rum, garage, verandor etc.). Installera den **inte utomhus** eller på platser som utsätts direkt för regn.
- Installera **inte** termostaten på platser med hög luftfuktighet.
- Termostaten kan endast styra **en enhet**. Anslutning av flera enheter i kaskad eller serie (t.ex. en värmare och en fläkt) garanterar **inte** att enheten fungerar korrekt.
- **Stäng av huvudströmmen** innan någon enhet ansluts.
- **Var mycket försiktig** vid kabeldragning och anslutning till utrustning och elnät. En felaktig anslutning eller dålig skärmning av elkablar kan orsaka skador på enheten och äventyra säkerheten.

Observera: Tillverkaren fransäger sig allt ansvar för skador orsakade av felaktig installation eller användning av enheten på annat sätt än vad som beskrivs i denna manual.

Teknisk data

Sändare (termostat):

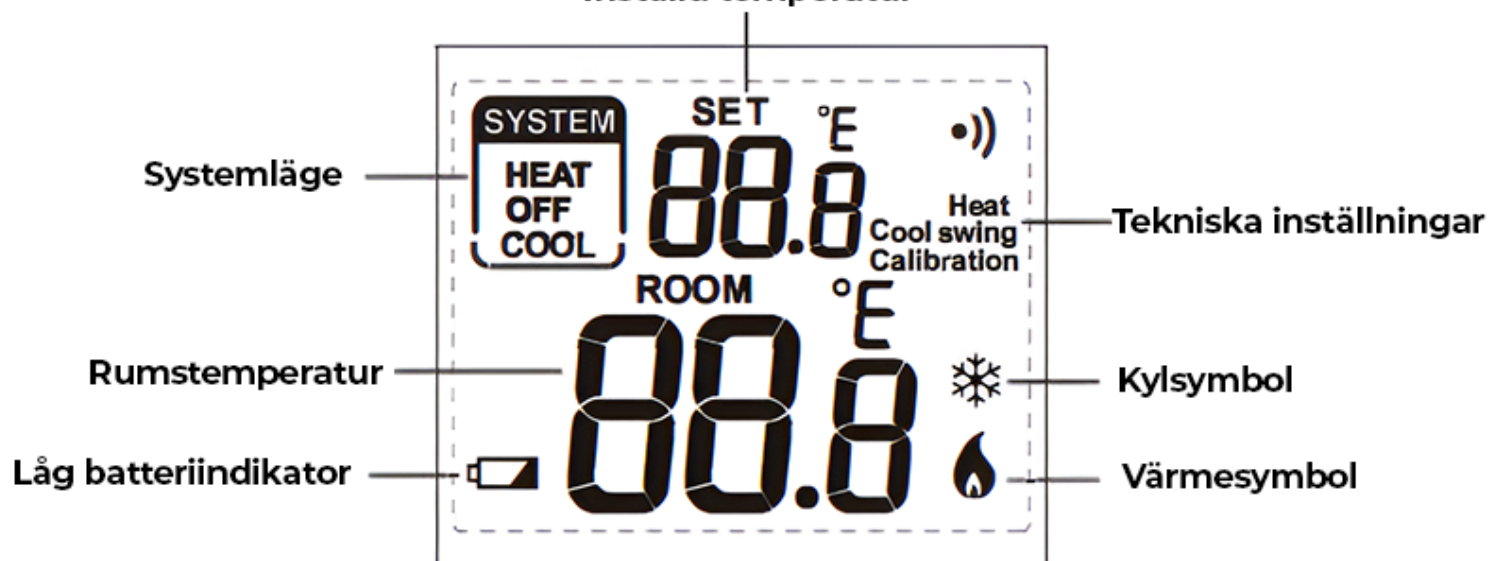
1. **Programmerbarhet:** Ej programmerbar
2. **Temperaturområde på displayen:** 0°C – 40°C (i steg om 0,1°C)
3. **Justerbart temperaturområde:** 5°C – 35°C (i steg om 0,5°C)
4. **Temperaturmättningsnoggrannhet:** ±1°C (vid 20°C)
5. **Strömförsörjning:** 2 × AAA 1,5V alkaliska batterier
6. **Låg batteriindikator:** Visar symbolen "🔋" när batterispänningen är under **2,7V** (byt batterier)
7. **Strömförbrukning:** Viloläge: **50µA** / Upplyst display: ≤ **6mA**
8. **Mått:** 120 × 77 × 28 mm (utan hållare)

Mottagare:

1. **Strömförsörjning:** 230V AC, 50Hz
2. **Driftfrekvens:** 868,35 MHz
3. **Räckvidd:** Cirka **100 m** på öppen terräng
4. **Strömförbrukning:** **6W**
5. **Maximal belastning:** **6(2)A, 230V**
6. **Mått:** 86 × 86 × 26 mm

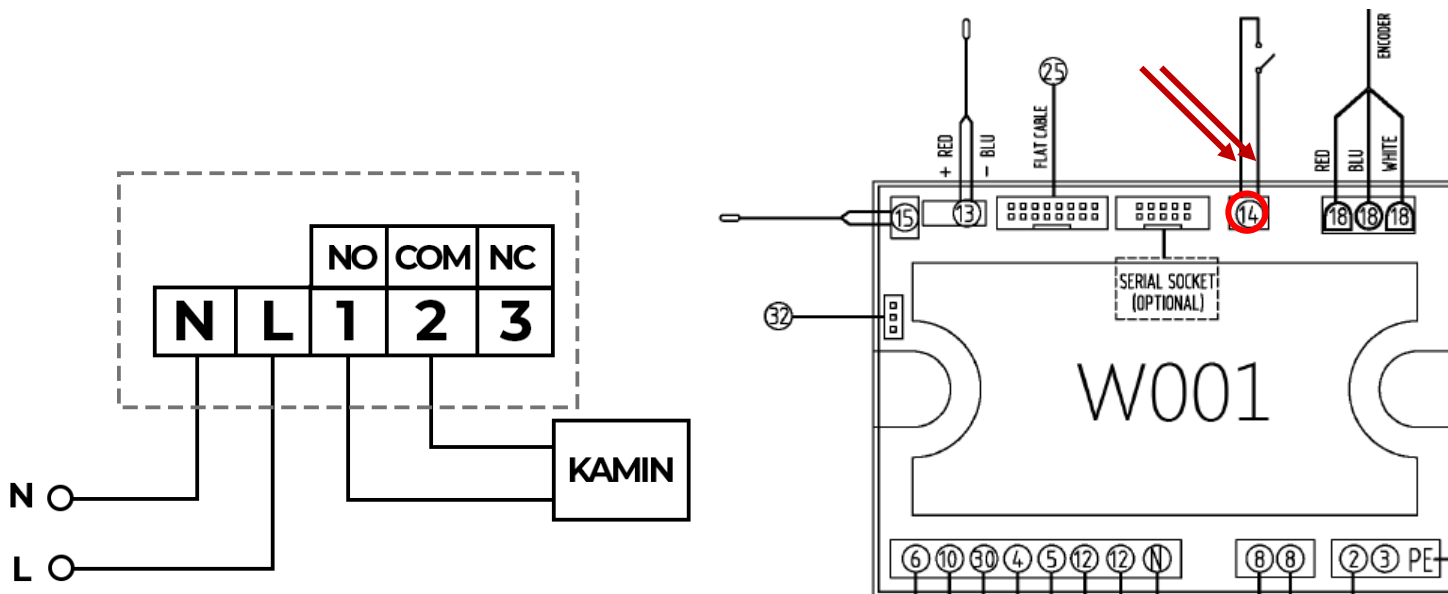
LCD Display

Inställd temperatur




Installation och anslutning – Cadel-kaminer

För din bekvämlighets skull är anslutningskabeln till kaminen är förmonterad på termostatens mottagare. Du kopplar enkelt in anslutningskabeln till kaminen mot styrkortets plint nr 14.



Cadel-kaminens inställningar

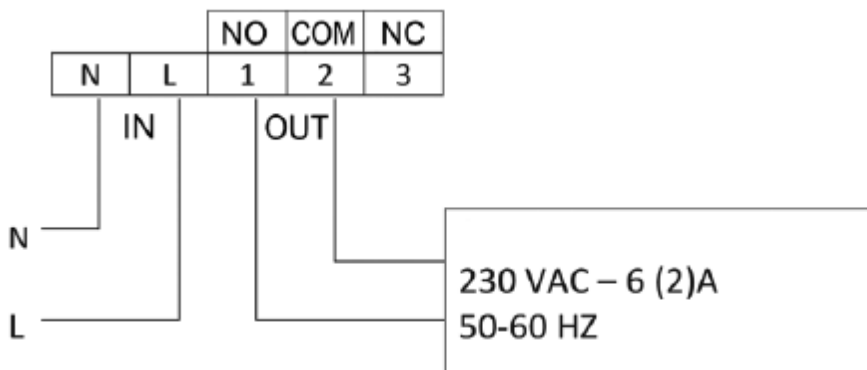
- Tryck på  och sedan INSTÄLLNINGAR (SETTINGS)
- Gå till EXTERN TERMOSTAT (EXT. THERMOSTAT)
- Tryck på + - knapparna för att ändra till "ON".

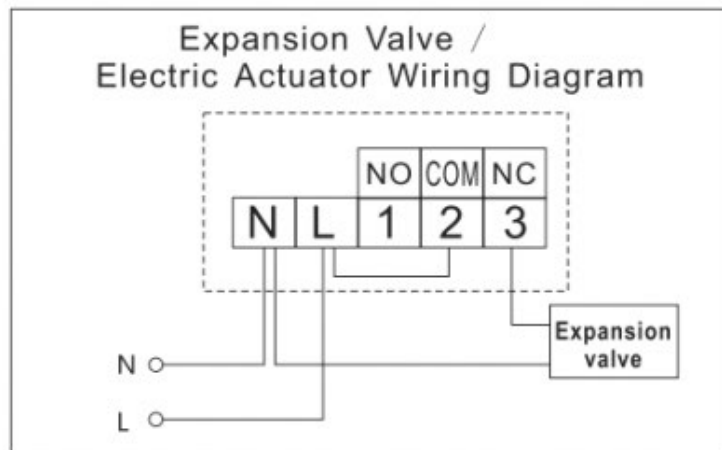
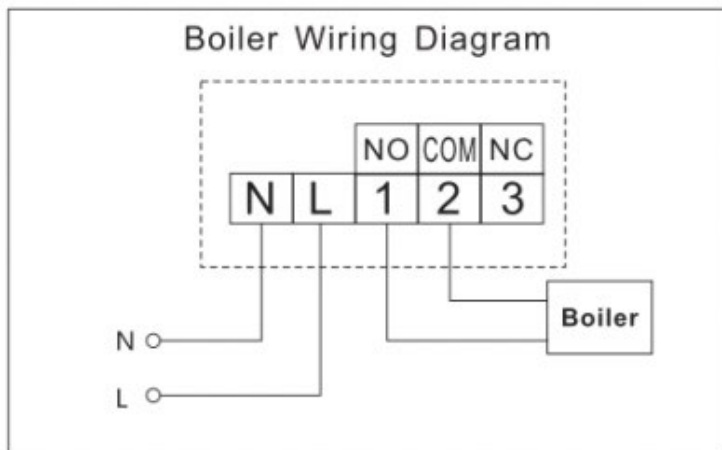
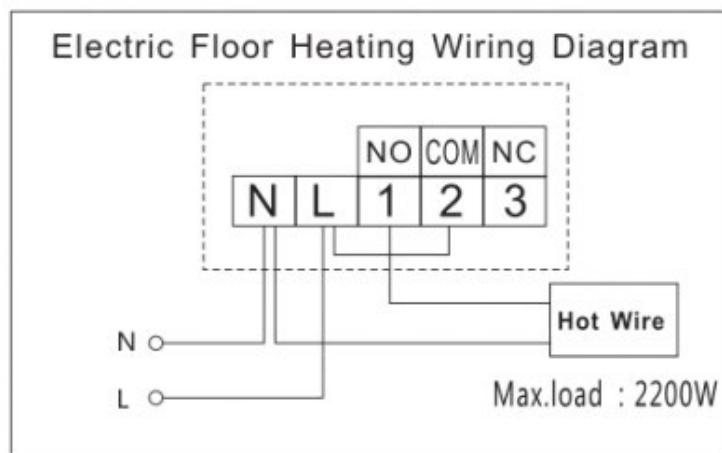
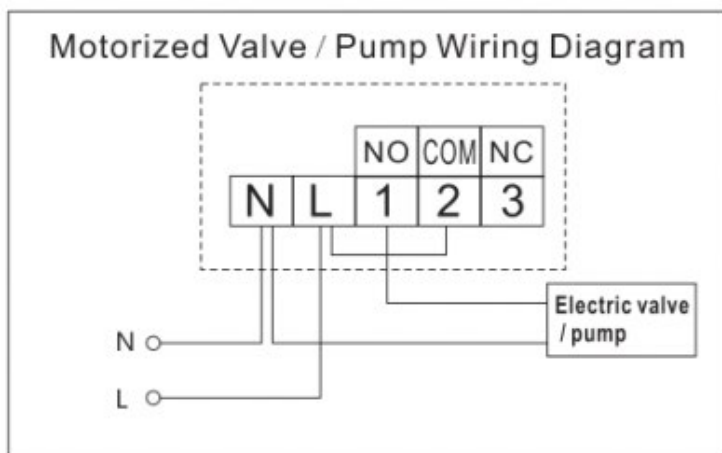
Fler inkopplingsexempel

Mottagarenheten kan styra en panna eller luftkonditionering genom ett potentialfritt relä med anslutningspunkterna: 1(NO), 2(COM) och 3(NC). Anslut de två anslutningspunkterna på värme- eller kylsystemet som ska styras till terminalerna nr 1(NO) och nr 2(COM), som är de normalt öppna terminalerna på reläet.

Om du vill använda en gammal panna eller någon annan enhet som har anslutningspunkter för termostater, måste 1(NO) och 2(COM) på termostatens anslutningspunkter anslutas till enhetens strömkabel, på samma sätt som vid anslutning av en strömbrytare.

WARNING! Tänk alltid på mottagarens belastningskapacitet och följ tillverkarens instruktioner för värme- eller kylutrustningen. Enheten måste installeras och anslutas av en kvalificerad fackman!





Användning och funktioner

Driftläge

Håll in "○"-knappen i **3 sekunder** för att komma åt systemets driftlägesväxling, vrid sedan ratten för att välja mellan följande lägen:



- **HEAT (Uppvärmning):** Justera temperaturen genom att vrida på ratten.
- **COOL (Kylning):** Justera temperaturen genom att vrida på ratten.
- **OFF (Frostskyddsfunktion):** Värmefunktionen aktiveras när rumstemperaturen understiger **7°C**.

Tryck på "○"-knappen igen för att bekräfta driftläget, eller vänta i **10 sekunder** så sparas inställningen automatiskt.

Hur man ställer in temperaturen

1. Vrid ratten **medurs** för att öka temperaturen och tryck sedan på "○"-knappen för att bekräfta, eller vänta i **3 sekunder** för automatisk bekräftelse.
2. Vrid ratten **moturs** för att sänka temperaturen och tryck sedan på "○"-knappen för att bekräfta, eller vänta i **3 sekunder** för automatisk bekräftelse.

Kalibrering av temperaturinställningar



Håll in ””-knappen i **3 sekunder** för att gå in i inställningsläget. Tryck på ””-knappen igen för att komma till inställningarna för rumstemperaturkalibrering (**-3°C till 3°C**).

Funktion för temperaturkalibrering:

Om den aktuella rumstemperaturen visar **21°C**, men du vill att den ska visa **20°C**, ställ in kalibreringstemperaturen till **-1°C**.

Ställa in hysteres (”Swing”)


Om den inställda hysteresen är 0,3°C, startar uppvärmningen när rumstemperaturen är mindre än eller lika med 0,3°C från den inställda temperaturen. Uppvärmningen stoppas när den inställda temperaturen är större än eller lika med 0,3°C.

1. Håll in ””-knappen i 3 sekunder för att gå in i inställningsläget.
 2. Tryck på ”” två gånger för att gå till hysteres-inställningarna.
 3. Justera hysteres-värdet med ratten (0.2 till 2.0).
-

Bakgrundsbelysning

Bakgrundsbelysningen **aktiveras** när ratten vrids och **stängs av** automatiskt om det inte finns någon aktivitet efter **10 sekunder**.

Byta batterier

Genomsnittlig batteritid är **1 år**, men frekvent användning av bakgrundsbelysningen kan minska denna tid avsevärt. Om **batteriikonen**  som indikerar låg batterispänning visas på displayen, måste batterierna bytas ut.

Hur man använder mottagaren

Slå på mottagarens ström. Efter några sekunder ställer det trådlösa systemet (radiofrekvens) (termostat och mottagarenhet) in sig på driftfrekvensen.

För att testa systemet i värmeläge, tryck flera gånger på termostaterns knapp tills den inställda temperaturen är 2–3 °C högre än rumstemperaturen. Efter några sekunder bör ikonen som indikerar att uppvärmningen är på visas på termostaterns display. Samtidigt bör den röda LED-lampan på mottagaren tändas för att indikera att mottagaren har tagit emot signalen från sändaren (termostaten).

Om systemet inte fungerar korrekt, ska det startas om. Tryck och håll ner M/A-knappen på mottagaren i cirka 10 sekunder tills den gröna LED-lampan börjar blinka. Håll sedan in LEARN-knappen på termostaten i 5 sekunder tills den gröna LED-lampan på mottagaren slutar blinka och stängs av, vilket gör att mottagaren "lär sig" sändarens kod (termostaten). Koden kommer inte att gå förlorad även vid strömavbrott, enheten lagrar den automatiskt.



Ulma AB
Energigatan 11
512 53 Svenljunga



+46 (0)325 - 176 80



info@ulma.se