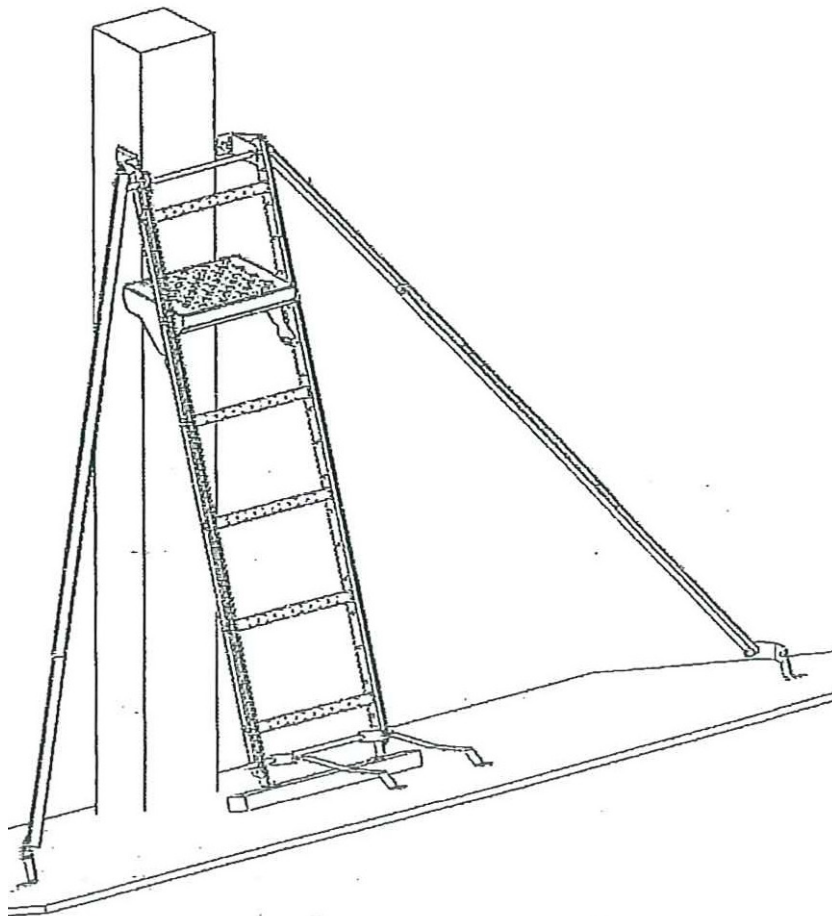


Vägledning för montage Takstege med plattform (M26)



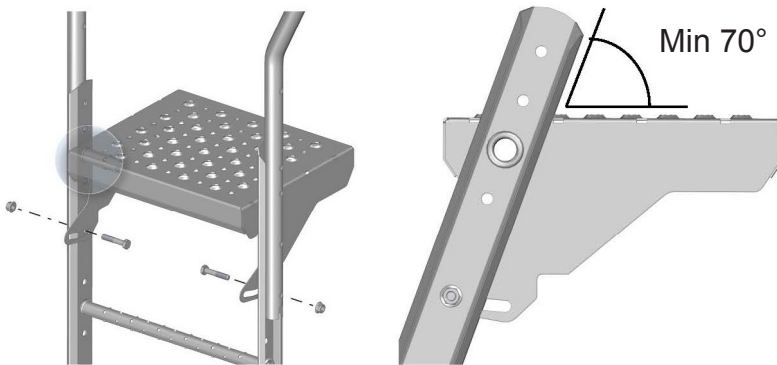
Nordiska Skorstensprodukter AB, Box 89, 468 22 Vargön
Telefon: 0521-65 999. E-post: kundservice@nspab.se
www.nspab.se

Vägledning vid montering av Skorstensstege

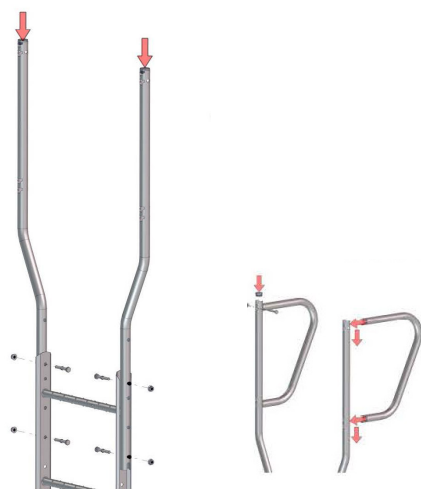
Denna anvisning är endast en övergripande vägledning för montage, för detaljanvisningar se separata monteringsanvisningar på tillverkarens hemsida www.welandstal.se.

Generellt

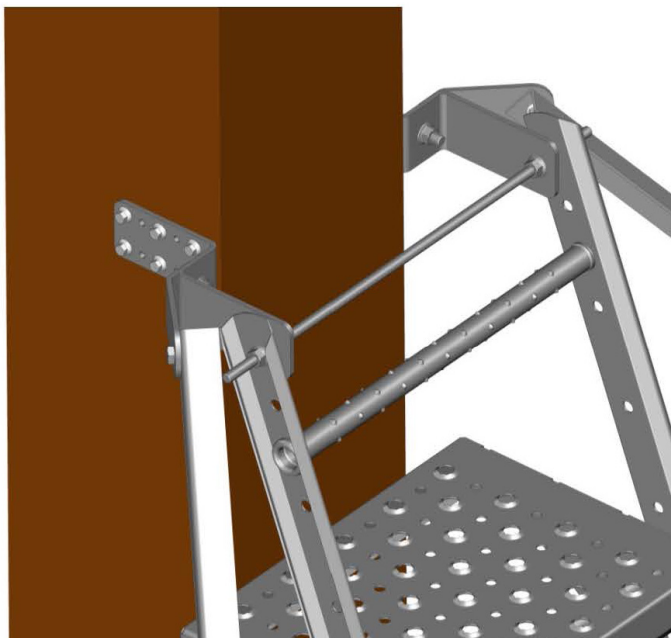
- Infästningar och utförande skall utföras och placeras utefter takkonstruktion/typ och så att gällande regelverk uppfylls.
- Infästningar beställs separat efter takkonstruktion och typ och ingår ej i skorstensstegens leverans.
- Skorstensstege finns i två utförande dels för anslutning till skorstenshuv eller till rund skorsten, detta skall anges vid beställning.
- Skorstenen finns i längderna 1500, 1800 eller 2400mm och anges vid beställning.
- Montaget skall vara utformat så att ingen viktavlastning sker mot skorstenen.
- Om inget anges levereras artiklar i varmförzinkad utförande.
- Underhåll skall ske enligt tillverkarens anvisningar.



Ståplattan krokas på översta stegpinnen och bultas mot stegsidan i vågrätt läge med 2st M10x60 och mutter. (ingår i skruv&beslagsats SSM26)

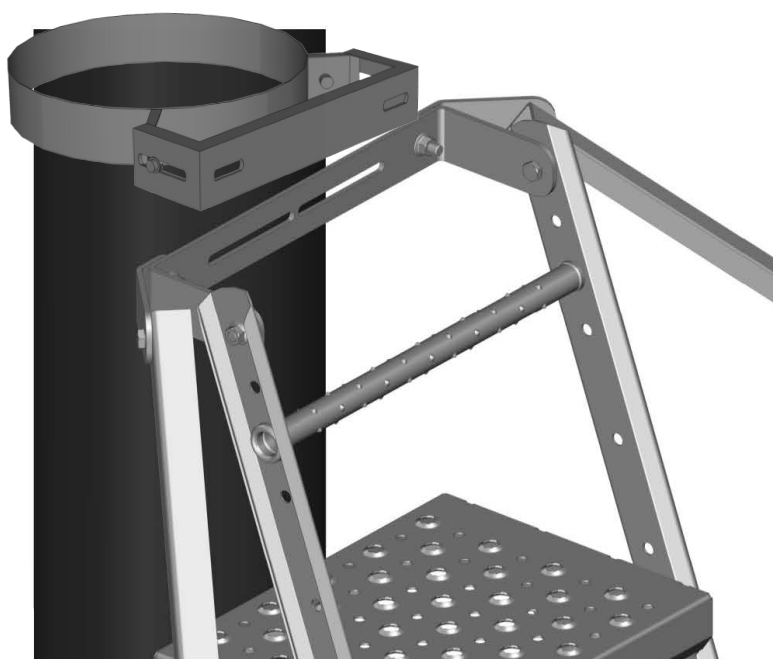


Montera handledare och handledarbåge på valfri sida av stegen med M10x60mm bult+mutter. Montera därefter 34mm ändlock (plast) i handledarens övre ända.



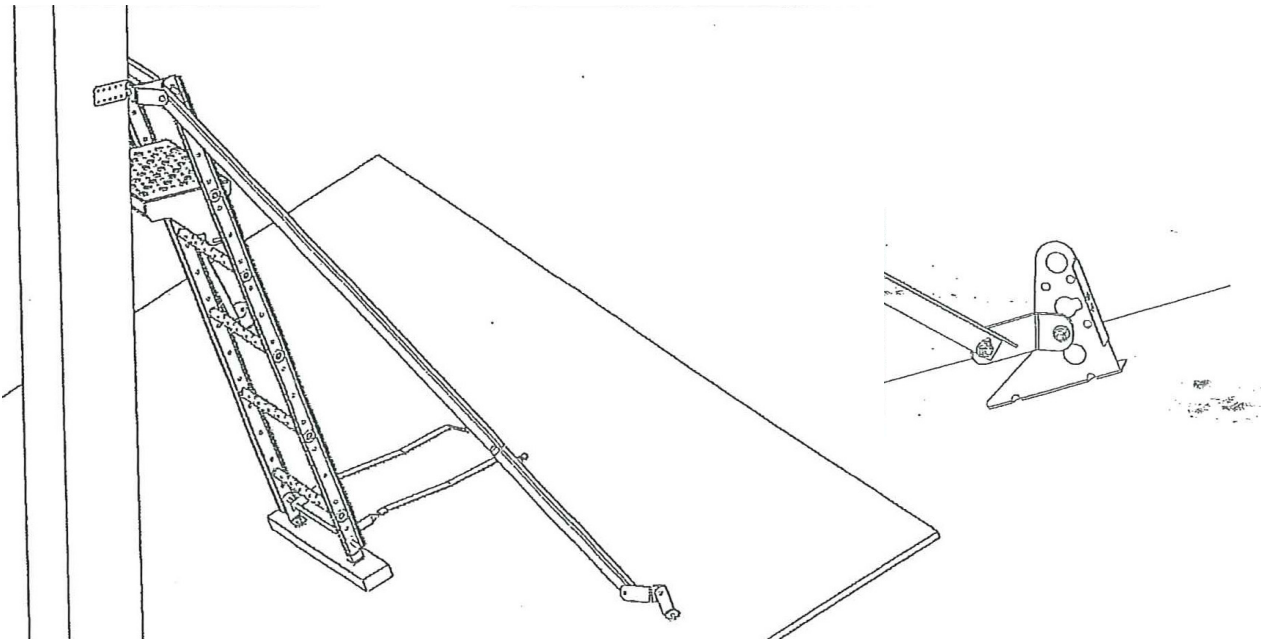
Montering mot Skorstenshuv

Skruva fast en av fästplattorna på var sida av skorstenen med 5st självborrande skruv 6,3x19 per fäste. Montera därefter övriga fästen samt stag. Centra stegen mot skorstenen. Stegen låses till gängstång M10 (lång) med 4 muttrar. Montagesats M26HU innehåller: 2st Huvfäste SF1311, 1st Skruv/beslagsats huv SSM26-1.

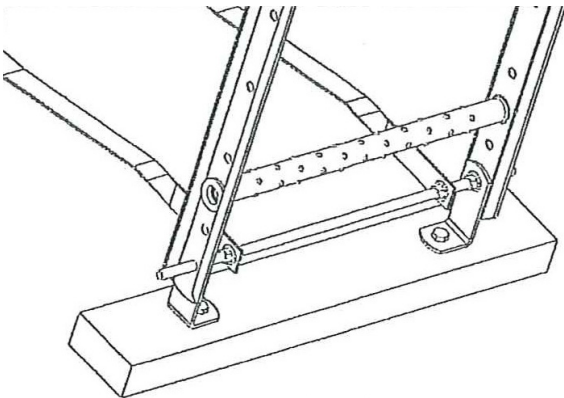


Montering mot rund skorsten

Centra stegen mot skorstenen. Montera väggfäste (art.M12) till skorstenen som därefter monteras fast i fästjärnet. Montera fästen samt stag med M10x20. Montagesats M26STO innehåller: 1st fästjärn SF3913.

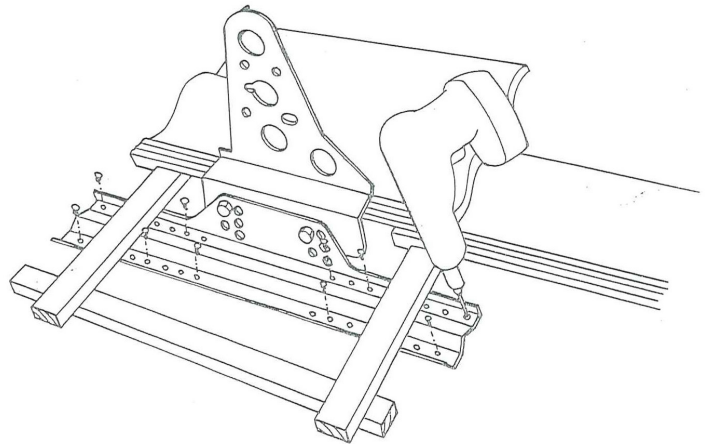


Montera valda takfästen enligt separata monteringsanvisningar. Stödskenor (art.Sträva SF 1500 (1par)) justeras så att stegen står stadigt. Hål 11mm sammborras för låsning av stödskenor. Justera så att stegplattan hamnar horisontellt. Stegen kan luta max.20°. Lås fast stödskenorna mot vald takinfästning med avsedda fästvinklar (art.SF 9646 (4st)) Montera ändfästevinklarna (art.TS 4000(2st)) i stegens nedre del som fäst till tryckinpregnerad träregel (art.TIMP) med M10x40 franska träskruv.



Montera stegens nedre fixering mot tak. Som glidskydd monteras de två fästjärnen (art.FÄTA) på M10 (kort) gångstången innan den fixeras på stegen med 4st muttrar. Fästjärnen fixeras därefter mot vald takinfästning alt använd de kortare franska träskruven till att fästa glidskyddsjärnen i taket under takpannorna.

Våra olika takinfästningar för skorstensstege

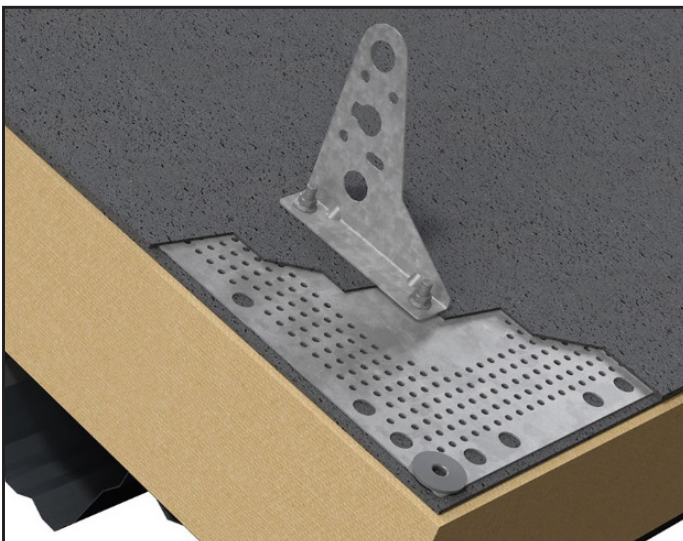


Fotplatta för tegel eller betongpannor

Fotplattan används med fördel där det är svårt att komma åt under råsponen. T.ex. där man har luftspalt eller isolerade undertak och inredda vindar. Fotplattan är godkänd ned till 17 mm råspons / 12 mm plywood.

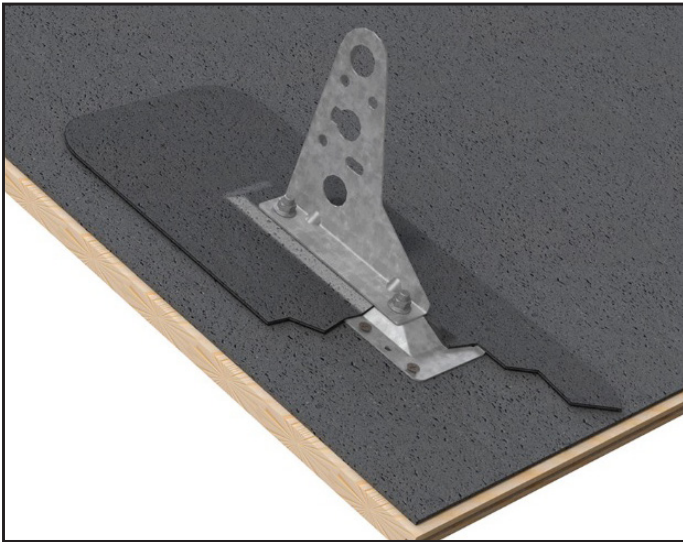
Montagesats för tegel M26TE innehåller: 2st Fotplatta FP3000, 2st Tegelfäste TF3000 samt 1st Skruv/beslagssats SSM26-2.

Montagesats för betong M26BE innehåller: 2st Fotplatta FP3000, 2st Betongfäste BF3000 samt 1st Skruv/beslagssats SSM26-2.



Fästplatta för tätskikt

Infästning för tätskiktsmatta och takduk. Tätplåten TP3552 har förgångade hål för underlättande av monteringen av fäste. Fäste NS 5000 monteras därefter direkt i plattan.



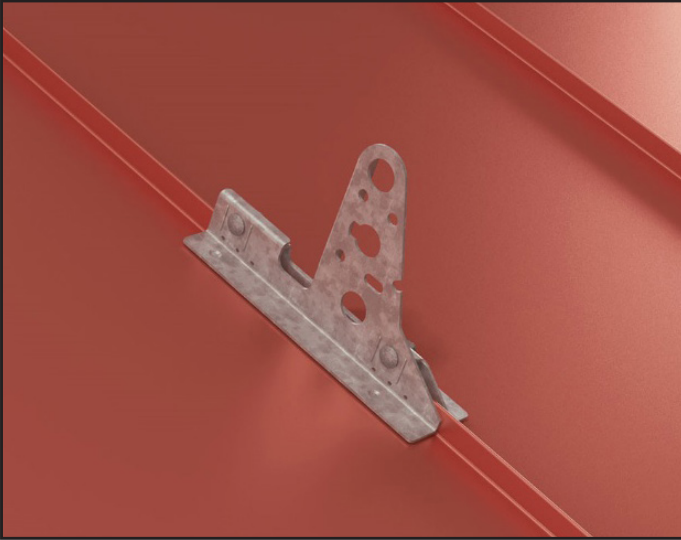
Snabbfäste papptak

Snabbfästet och dess montageplatta FP 0300 är speciellt utvecklat för montering vid takfot och andra ställen där det är svårt att montera motlägg. Snabbfästet är godkänt för alla typer av infästningar i 22 mm råspont. Fäste NS 5000 monteras därefter direkt i plattan.



Infästningsprofil till plåttak

Infästningsprofil till profilerade plåttak, infästes enbart med självgående skruv i minst 0,5 mm stålplåt. Infästningsprofilen IP 3301 är godkänd till samtliga produktgrupper. Vid beställning anges fabrikat och typ av plåt. Fäste NS 5000 monteras därefter direkt i profilen.

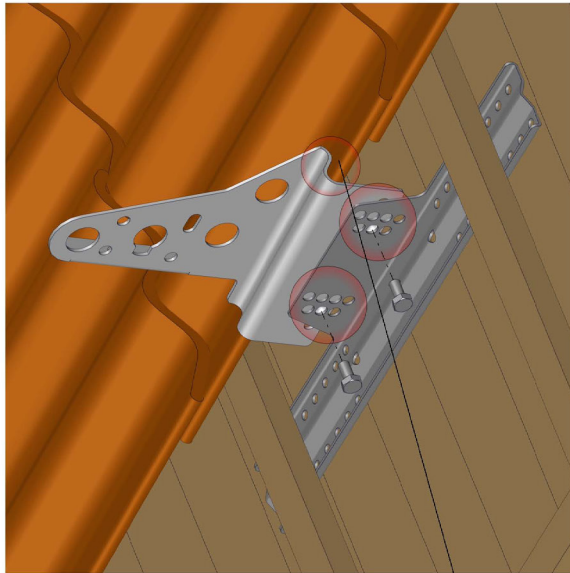


Fäste för falsade plåttak

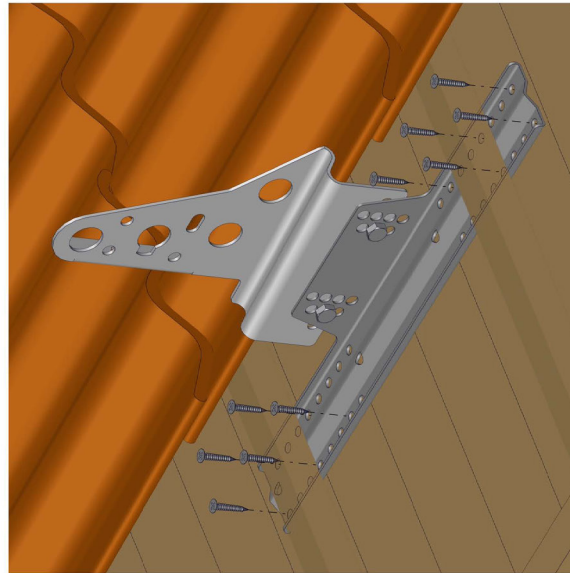
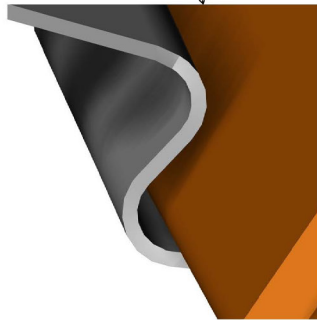
Infästningen sker helt utan håltagning, genom att fästet kläms fast på ståndfalsen. Falsfästet FF 0300 är godkänt för montage på dubbelfalsad stål-, zink-, rostfri-, koppar- och aluminiumplåt. Även godkänd för rostfri sömsvetsad fals.

Fotplatta FP3000

Fotplattan skruvas på undertaket av råspont min. 17mm eller plywood min. 12mm.



Justera höjden på fästet så det passar mot takpannan. Se till så det blir en glipa på ca 2-3mm. Montera konsol till fäste med 2st M10x20



Skruva fästet till undertaket med 10st 6x35mm träskruv. OBS! 2st skruv i varje ände och resterande jämt fördelat över hålbilden. **Använd skruvdragare med djupanslag så skruven inte går runt och mister greppet.**

OBS! Följ pann tillverkarens råd om ev. urtag i pannan.

Snabbfäste papptak FP0300

Placera 2st M10 vagnsbult i de yttre hålen på fästplattan innan du skruvar fast den med 10st 6x35 träskruv. **Använd skruvdragare med djupanslag så skruven inte går runt och mister greppet**

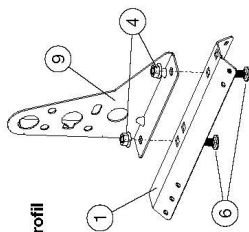
Lägg över lagplapp och smält samman. Alternativt använd "Icopal taklim" eller annan lämplig tätmassa.

Montera konsol med gummibrickor mellan konsol och takpapp. Dra åt med 2st M10 mutter.

Profil/Plåt

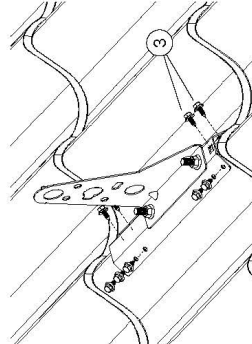
Min plättjocklek 0,5 mm

Infästningsprofil



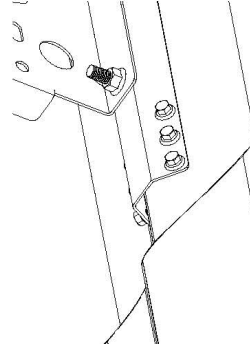
Montage fäste

Montera fäste till infästningsprofilen (1) med 2 st vagnsbult M10x30 + mutter (6,4).



Takmontage

Skruva infästningsprofilen mot takplåtens rygg med 10 st 6,3x19 självgående plåtskruv (3). Om plåten är 0,7 mm eller tjockare kan självborrande 5,5x22 mm skruv användas.

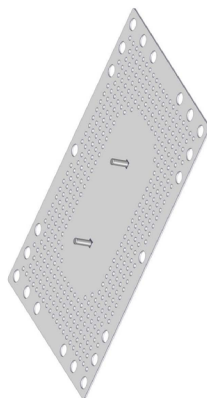


Tätning

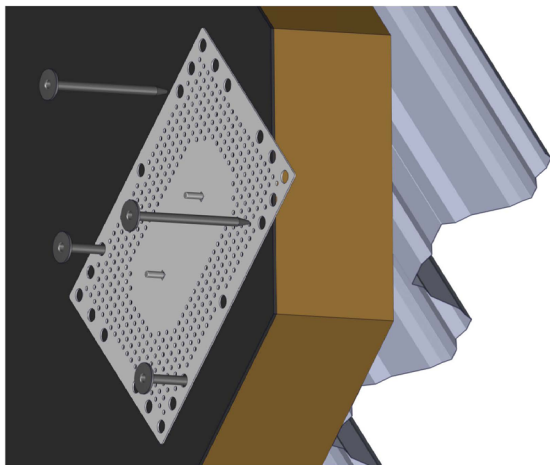
Luffricken upp till, mellan plåt och profil, kan fyllas med tätningssmassa.

Takduk

Godkänt för 1,2mm takduk enligt min. funktionskrav 121 oberoende av underlaget



Slät tätplåt med 2 st M10vagnsbult.



Skruva tätplåten direkt på takduken med minst 4st hylsor och skruv till underliggande vågtopp i takplåten. Vid montage av distans för steg eller brygga vrids tätplåten 90 grader.



Skär ut en lagplatt med hål för vagnsbulten. Min tjocklek 1,2mm och som täcker min 50mm runt om tätplåten. Heisvetsa hela lagplattan runt om.

Montera fästet med M10 mutter + gummibricka under konsolen. **Muttern dras åt tills gummibrickan pressats ihop något.**