



ELEKTRONISK STYRNING: KOPPLINGSBOX RK71E, FÖR ELPATRON

MED ANVÄNDAR-
VÄNLIG OCH
FLEXIBEL
TEMPERATUR-
REGLERING



INSTALLATIONS- & BRUKSANVISNING

Till dig som användare:

Denna manual beskriver installation och användning av RELEKs kopplingsbox RK71E.

Läs igenom hela manualen noggrant före inkoppling/installation.

Kontakta gärna RELEK Produktion AB om du undrar något: www.relek.se



SÄKERHETSFÖRESKRIFTER

- Denna manual ska läsas igenom noggrant före användning.
- Installation av elpatron och kopplingsbox ska utföras av behörig el-installatör.
- Säkerställ att alla anslutningar är korrekt utförda innan kopplingsboxen spännsätts.
- Tillse att elpatron/kopplingsbox är anslutna till noll-ledare (N) och skyddsjord (PE).
- Säkerställ att aktuella driftförhållanden överensstämmer med kopplingsboxens specifikationer.



DRIFTSFÖRHÅLLANDEN

- Denna kopplingsbox är gjord för styrning av elpatron, som värmer vätska, och är tillverkad enligt de föreskrifter och normer som gäller. Nedanstående villkor ska vara uppfylla.
- Elpatron / kopplingsbox är avsedd för användning inom klass 1 hushållsapplikationer, varmvattenuppvärmning, industriell vätskeuppvärmning eller andra vätskor. I miljö där inte EX-krav föreligger. Villkoren för korrekt och säker drift kräver att hela värmedelen (ej kopplingsboxen) är nedsänkt i vatten eller annan vätska. I annat fall kan elpatronen skadas.
- Beläggningar på elpatron-elementen kan skada elpatronen. Därför ska regelbundna kontroller och eventuell rengöring utföras.



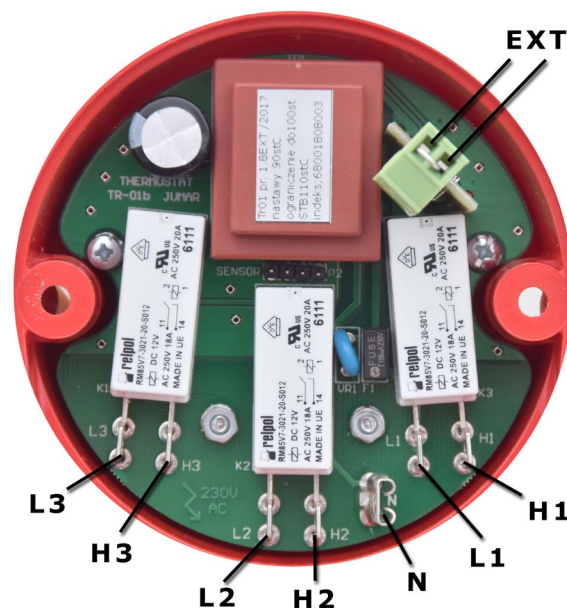
MONTERINGSANVISNINGAR

- Undvik montage där signal- och kraftkablar förläggs tillsammans.
- Undvik närhet till kablage/utrustning med höga strömmar, eller annan elektrisk utrustning, som kan orsaka strömspikar / överspänningar eller andra störningar.
- Vid elektrisk anslutning ska kopplingsboxen föregås av lämplig avsäkring och en låsbar säkerhetsbrytare. Denna ska vara placerad i närheten av kopplingsboxen för enkel åtkomst. Den ska även vara märkt som "lastfrånsljare" eller "säkerhetsbrytare".
- Kopplingsboxen får inte övertäckas / isoleras.
- RELEK är inte ansvarig för fel/skador orsakade av felaktig användning, som avviker från informationen i denna manual.

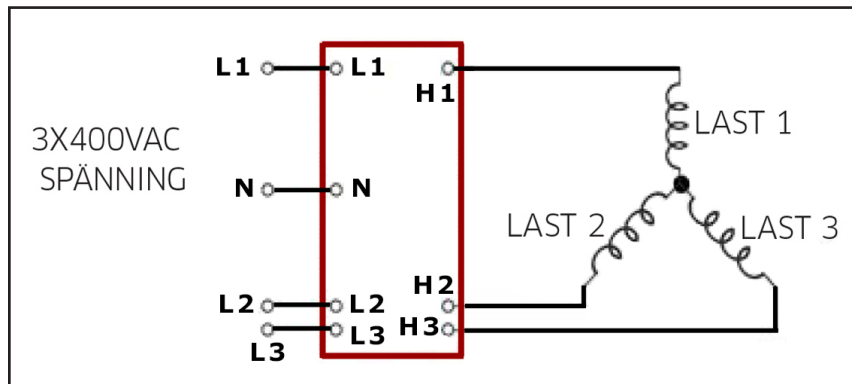


ANSLUTNINGAR

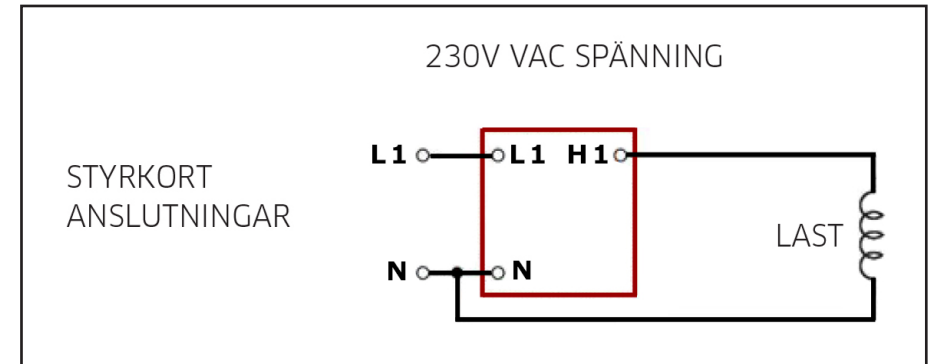
Denna bild visar kretskortet / styrkortet med elektromekaniska kraftreläer.



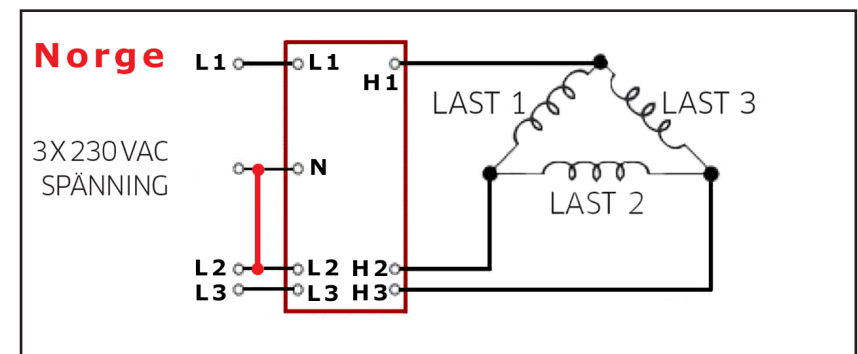
Trefas kopplingschema (Y-kopplad)



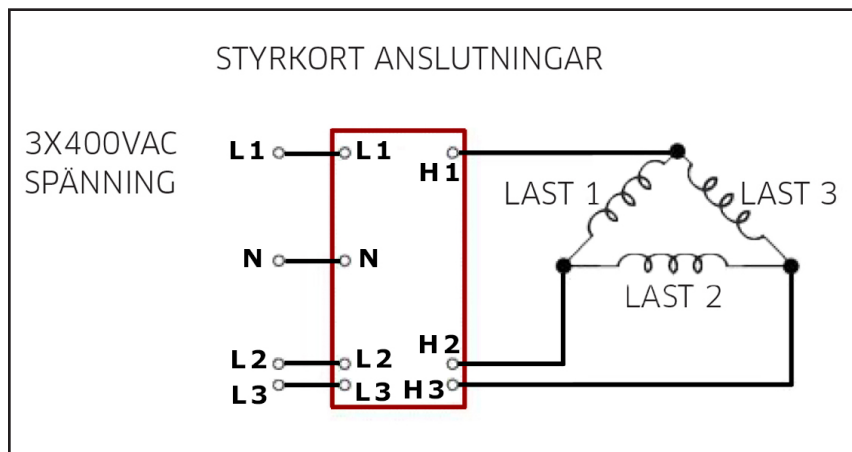
Enfas kopplingschema



Kopplingschema för Norge, 230V AC3 (3 X 230V huvudspänning, ingen nolla)



Trefas kopplingschema (D-kopplad)



Vid anslutning till elsystem med huvudspänning 3 x 230V AC (NORGE) ska fas 2 (L2) byglas vidare till N. Kabelsko (se bild till höger) för dubbel anslutning monterats på inkommande fas 2 (L2).

Montera sedan kabelsko, i ena ändan, och kabelstift, i andra ändan, av en bygglingskabel, som ansluts mellan stiftet på L2 och skon på N.



Extern styrning

Styrkortet är också försett med funktion för extern styrning av värmen. Denna funktion möjliggör styrning utifrån. Det kan exempelvis vara en värmepump, som "kallar på hjälp", för att få upp temperaturen, under en kall dag.

Inkoppling av extern styrning görs på (EXT) som är placerad på kretskortet enligt nedan. Vid slutna ingång värmer elpatronen enligt temperatur-inställning på boxen. Vid öppen ingång pausas uppvärmningen (display visar "EOn").

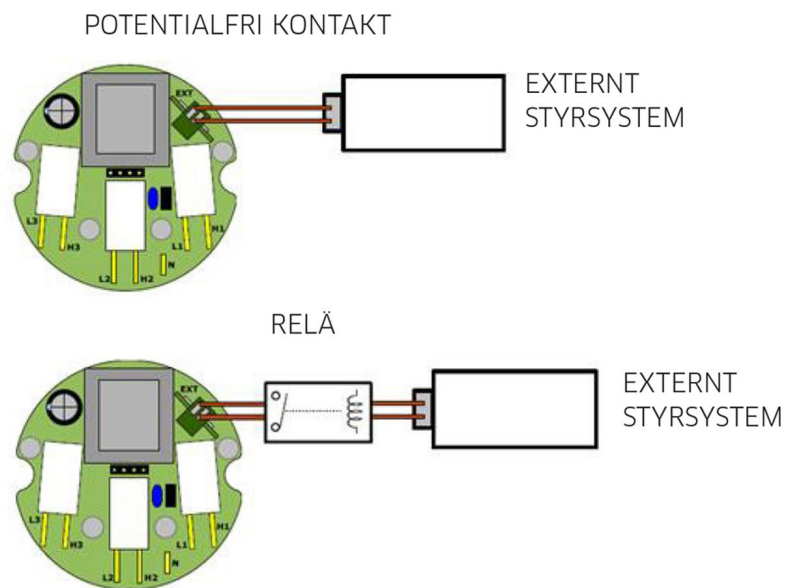
Om funktionen för extern styrning inte ska användas, måste bygeln över plinten EXT vara monterad (denna bygel är monterad, vid leverans).

VIKTIGT:

Var uppmärksam på att EXT-ingången är potential-fri och endast slutning / brytning ska anslutas.

Spänning får INTE anslutas till ingången ! Felaktig anslutning kan skada / förstöra styrkortet!

Exempel på inkoppling/anslutning via externt styrsystem visas på kopplingsschema nedan: Om det externa styrsystemet inte har potentialfria utgångar, måste ett mellanrelä användas.



Installation av elpatron

Komplett elpatron, med den elektroniska styrboxen RK71E, är avsedd för användning i öppna eller slutna kärl, för att värma olika vätskor.

1. Montera elpatron-elementet (1) i avsedd fläns / muff, med gängsnöre / lin, och medföljande packning.

Använd gärna en hylsnyckel, från RELEK, avsedd för denna montering (artikel-nr 99131, se www.relek.se)
Dra åt och spänn elpatron-elementet ordentligt, för att få en tät installation, och undvika läckage. Överdra inte, eftersom detta kan orsaka skador på gångorna.



2. Lossa de två skruvarna och ta loss locket på styrboxen (2).

3. Kontrollera att elpatron-elementet är korrekt byglat, (Y-kopplat eller D-kopplat) för den huvudspänning och effekt som ska användas.

Montera bottendelen av styrboxen (2) och anslut elpatron-rören enligt kopplingsschema, beroende på vilken anslutning som ska användas, enfas eller trefas. Montera givaren i elpatron-elementets dykrör (i centrum av elpatronen)

4. Anslut inkommande spänning, från huvudbrytare, till styrboxen, enligt resp. kopplingschema.

5. Återmontera locket, försiktigt, på styrboxen (2), så att inte kablarna skadas eller kläms.




Upstart & Drift

Elpatron-element, samt styrbox, utgör en komplett elpatron, med elektronisk temperatur-reglering, som styrs av microprocessor.

Denna elpatron reglerar uppvärmningen till önskat [**BÖRVÄRDE**].

Enheten är försedd med ett elektroniskt överhettningsskydd, samt ett mekaniskt brytande överhettningsskydd (bimetall).

Se information nedan, för styrboxen, dess layout och manöverknappar.

Nummer	Benämning		Beskrivning
1	Larm, röd LED		Röd LED, blinkar vid aktiverat larm
2	Värme, grön LED		Grön LED, lyser vid aktiv värmare. Vid trefas inkoppling blinkar dioden 0,5°C före inställt [BÖRVÄRDE].
3	Minus (knapp)		Minskar inställt [BÖRVÄRDE], eller vid intryckt ca 3 sekunder ändrar styrboxens status PÅ/AV (se kopplingsschema, för mer info).
4	Plus (knapp)		Ökar inställt [BÖRVÄRDE], eller vid intryckt ca 3 sek. ger åtkomst till meny för att ändra [BÖRVÄRDE] och hysteres (ställbar 1-10°C). Se Driftsmeny.
5	LED display		Visar aktuellt [ÄRVÄRDE], inställt [BÖRVÄRDE], inställningar, larm samt status på styrboxen.

(Fortsättning: Upstart och drift)

Driftsättning av styrboxen till spänningsmatning 230V/400V AC (beroende på version) gör att displayen visar aktuell program-version, och därefter ställer enheten sig i läge AV (OFF).




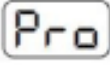


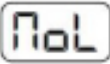


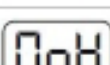


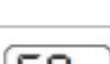
I detta läge är temperatur-regleringen avstängd och elpatron-elementet är spänningslöst.

Tryck på knappen "minus", nere till vänster ("ON/OFF"), ca 3 sekunder. Styrboxen växlar till läge PÅ (ON) och visar därefter aktuellt [**ÄRVÄRDE**]. I detta läge är regleringen aktiv och elpatron-elementet kan vara spänningsatt.

Displayen visar även information om larm och om den externa ingången EXT är aktiv (bruten).

"EOn" på displayen betyder alltså att elpatronen är i paus-läge, dvs den värmer inte.

Tabellen nedan beskriver olika meddelanden, som kan visas i enhetens display.

Information i display	Akustiskt larm	Larm LED	Beskrivning
	Varierande 	Blinkande 	Avsaknad eller fel på temperatur-givare. Larm återställs automatiskt efter åtgärdat fel.
	Varierande 	Blinkande 	Max-temp-överträdelse (75°C, 95°C, 110°C (Protect)). Larmet återställs manuellt, genom att sätta enheten i AV-läge (OFF), sedan starta om.
	Entonigt 	Blinkande 	1. Inget vatten i systemet (No Liquid) 2. Kontrollera vätskenivå, fyll på! 3. Larm återställs manuellt genom att sätta enheten i AV-läge (OFF),
	Entonigt 	Blinkande 	1. Fel på värmare (No Heating) 2. Kontrollmät elpatron-element 3. Larm återställs manuellt, sätt enheten i AV-läge (OFF), starta om.
	-----	-----	Ingång för extern styrning EXT öppen. Styrboxen stänger av regleringen av värmen.

Menyn är indelad i två sektioner: **Driftsmenyn**, styrboxen i läge PÅ (ON) och **Servicemenyn**, styrboxen i läge AV (OFF).

DRIFTSMENY – STYRBOX I LÄGE PÅ (ON)

Funktionsbenämning	Parameter	Skalområde	Fabriksinställning
INSTÄLLNING AV BÖRVÄRDE		15 - 160°C*	50°C**
INSTÄLLNING AV HYSTERES		1 - 10°C	2°C**

SERVICEMENY – STYRBOX I LÄGE AV (OFF)

Funktionsbenämning	Parameter	Skalområde	Fabriksinställning
INSTÄLLNING AV ELEMENTÖVERVAKNING		1 och 0	1

* Beroende på max [BÖRVÄRDE] som är programmerat i styrboxen.

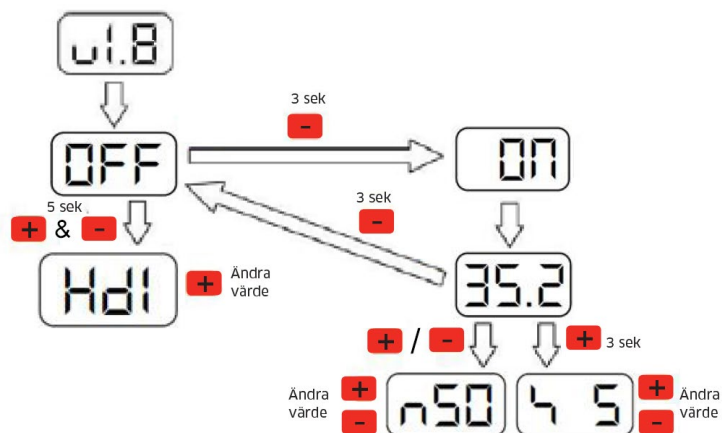
** Fabriksinställningar ska endast ses som förslag, som kan ändras. Alla värden kan justeras, beroende på storlek / effekt på elpatron, kapacitet / volym på tank, och / eller unika parametrar.

RELEK Produktion AB kan komma att ändra inställningsmöjligheterna i kommande, uppgraderade versioner.

Meny-översikt

Illustrationen här nedan visar hur man navigerar mellan de olika funktionerna i driftsmenyn och servicemenyn.

VIKTIGT! När ni navigerar i menyn har ni 4-5 sek. på er att utföra justeringar och förändringar. Återgång till normal-läge, dvs [ÄRVÄRDE] visas, sker automatiskt ca 5 sekunder efter sista knapptryckningen.



Driftsmeny

Driftsmenyn är tillgänglig när styrboxen är i läge PÅ (ON). För att ändra [BÖRVÄRDE], dvs den temperatur du önskar, tryck plus eller minus när aktuellt [ÄRVÄRDE], temperaturen just nu, visas i displayen.

Ändra [HYSTERES] – skillnad mellan till- och frånslag. Meny för hysteres nås genom att hålla ner plus i 3 sekunder. Ändra hysteres-värdet (1 - 10 grader).

Återgång från menyn till normalläget sker automatiskt efter 5 sekunder efter det sista knapptrycket. Beskrivning av parametrarna finns på vänstra sidan.

1. INSTÄLLNING AV [BÖRVÄRDE]

I denna meny ställer man in önskat [BÖRVÄRDE]. Om elpatron med tre element-rör är installerad (trefas inkoppling) kommer ett av elementen, H3, stängas av när [ÄRVÄRDE] når 0,5°C under inställt [BÖRVÄRDE]. Grön LED som indikerar uppvärmning börjar då blinka. Beroende på applikation kan [BÖRVÄRDE] ställas in mellan 15°C och 160°C.

2. INSTÄLLNING AV [HYSTERES]

I denna meny ställer ni in önskad Hysteres i °C (värdet som anger temperatur-skillnaden mellan till- och frånslag av uppvärmningen). Inställning av Hysteres kan göras i intervallet 1 till 10°C.

Servicemeny

För åtkomst till servicemenyn ska enheten stå i "OFF" läge. Därefter bryt spänningen. Koppla till spänningen igen, för att starta upp enheten. Det första som visas på displayen är version för styrboxen. Under tiden som versionen visas - tryck och fortsätt att hålla nere plus-knappen. Styrboxen ställer sig nu i OFF-läge (fortfarande knappen plus intryckt).

Nu trycker du samtidigt på minus-knappen under några sekunder, så öppnas servicemenyn.

Tryck på knappen minus, som stegar mellan funktionerna / inställningarna i servicemenyn. Använd knappen plus för att ändra värdena för respektive funktion. Återgång från menyn till OFF-läget sker automatiskt efter 5 sekunder från det sista knapptrycket. Beskrivning av parametrarna visas nedan:

1. INSTÄLLNING AV VÄRMEÖVERVAKNING

I denna meny ställer du in funktionen för värmeövervakningen. Ställ Hd1 för värmeövervakning eller Hd0 för ingen värmeövervakning. Avaktivering av denna funktion stänger av värmeövervakning (NoH) och övervakning av vätskenivå (NoL). Om du avaktiverar denna funktion (Hd0) stängs alla larm av, som gäller värmeövervakning och torrkörning.

Att stänga av larmet bör du endast göra om det uppstår många återkommande falsklarm (NoH och NoL).

2. INSTÄLLNING AV ANTAL ELEMENT-RÖR

I denna meny ställer du in antal anslutna element-rör (heater Power). Läge hP1, alltså ett elpatron-element (Enfas 230V AC). Läge hP3, dvs 3 st. elpatron-element (Trefas 400V AC).

VIKTIGT! Inställningar måste överensstämja med monterat elpatron-element. Felaktig inställning kan leda till överhettning eller för låg värmeförsel.

3. INSTÄLLNING AV MAXIMALT [BÖRVÄRDE]

I denna meny anger man högsta [BÖRVÄRDE] som användare får ställa in. Värdet kan ställas in mellan 40°C och 160°C, i steg om 5°C.

4. INSTÄLLNING AV BRYT-TEMPERATUR för elektroniskt överhettningsskydd.

I denna meny anger man högsta värde för det elektroniska överhettningsskyddet. Värdet ställs in mellan 40°C och 190°C, i steg om 5°C och ska ställas högre än värdet ovan (punkt 3).

TEKNISKA DATA för Kopplingsbox RK71E



Effektområde: Från 1000 W till 12000 W
Anslutnings-spänning: 230V 1N~; 400V 3N~
Max systemtryck (elpatron): 9 bar

Skyddsfunktioner:

Temperatur, oberoende: STB 95°C eller 110°C beroende på applikation
Temperatur, genom software: 75°C eller 90°C beroende på applikation
Torrkörning: Avkänning vid ökning > 1°C/3s
Avkänning felaktig värmare: Avkänning efter 60 minuter
Sensor: NTC 10kΩ

Ingång:

• Extern styrning: SPST potentialfri kontakt
Mätområde: -45 - 195°C
Mätnoggrannhet: 0,1 °C
Mättid (sample time): 0,5 s.
Data-avläsning: 7 segments LED display

Indikering:

• LED dioder: Visar värmestatus och larm
• LED display: Visar Ärvärde / Börvärde, inställningar
Omgivnings-temperatur: 5°C - 50°C

SPARA DENNA FOLDER SOM REFERENS

DENNA KOPPLINGSBOX ÄR TILLVERKAD INOM EU.

VIKTIGT! **INSTALLATÖREN ÄR ANSVARIG** FÖR ATT KONTROLLERA ATT ALLA ANSLUTNINGAR (INKLUSIVE MEDLEVERERAT KABLAGE) ÄR KORREKT INSTALLERADE AV BEHÖRIG ELEKTRIKER.

GARANTI: RELEKs produkter omfattas av en 12 månaders garanti avseende material och funktion. Produkt som av RELEK Produktion AB bedömts som felaktig kan returneras, för reparation eller utbyte, inom garanti-tiden.

Besök gärna RELEKs webbsida för mer information:

www.relek.se Telefon: +46(0)451 - 620 29.

RELEK