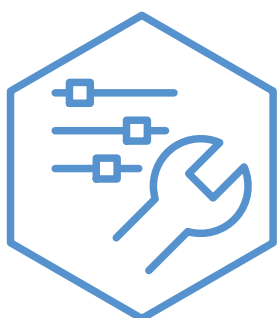


NIBE COMPACT SC

SE Användar- och installatörshandbok
Varmvattenberedare

FI Käyttö- ja asennusohje
Lämminvesivaraaja



Innehållsförteckning

Svenska

Viktig information	4
Till användaren	6
Till installatören	8

Suomeksi

Tärkeää	15
Käyttäjälle	16
Asentajalle	18

Viktig information

SÄKERHETSINFORMATION

Denna handbok beskriver installations- och servicemoment avsedda att utföras av fackman.

Handboken ska lämnas kvar hos kunden.

För senaste version av produktens dokumentation, se nibe.se.

Apparaten får användas av barn över 3 år och av personer med fysisk, sensorisk eller mental funktionsnedsättning samt av personer som saknar erfarenhet eller kunskap under förutsättning att de får handledning eller instruktioner om hur man använder apparaten på ett säkert sätt och informeras så att de förstår eventuella risker. Barn mellan 3-8 år får endast använda kranen som är ansluten till varmvattenberedaren. Barn får inte leka med apparaten. Låt inte barn rengöra eller underhålla apparaten utan handledning.

Detta är en originalhandbok. Översättning får inte ske utan godkännande av NIBE.

Med förbehåll för konstruktionsändringar.

©NIBE 2025.

Vatten kan droppa från säkerhetsventilens spillvattenrör. Spillvattenröret ska dras till lämpligt avlopp så att stänk av varmt vatten inte kan orsaka skada. Spillvattenröret ska förläggas sluttande i hela sin längd för att undvika fickor där vatten kan samlas, samt vara frostfritt anordnat. Spillvattenrörets dimension ska vara minst samma som säkerhetsventilens. Spillvattenröret ska vara synligt och mynningen ska vara öppen och inte placerad i närheten av elektriska komponenter.

SYMBOLER



OBS!

Denna symbol betyder fara för människa eller maskin.



TÄNK PÅ!

Vid denna symbol finns viktig information om vad du ska tänka på när du installerar, servar eller sköter anläggningen.



TIPS!

Vid denna symbol finns tips om hur du kan underlätta handhavandet av produkten.

MÄRKNING

Förklaring till symboler som kan förekomma på produktens etikett/etiketter.



Farlig elektrisk spänning.

SERIENUMMER

Serienumret hittar du längst ner till höger innanför frontluckan.



TÄNK PÅ!

Uppge alltid produktens serienummer när du gör en felanmälan.

ÅTERVINNING



Lämna avfallshanteringen av emballaget till den installatör som installerade produkten eller till särskilda avfallsstationer.

När produkten är uttjänt får den inte slängas bland vanligt hushållsavfall. Den ska lämnas in till särskilda avfallsstationer eller till återförsäljare som tillhandahåller denna typ av service.

Felaktig avfallshandling av produkten från användarens sida gör att administrativa påföljder tillämpas i enlighet med gällande lagstiftning.

LANDSSPECIFIK INFORMATION

Sverige

Garanti- och försäkringsinformation

Det är ägaren som har huvudansvaret för anläggningen.

Om du misstänker att anläggningen på något sätt inte fungerar som den ska anmäler du detta omgående till installatören eller den du köpte produkten av.

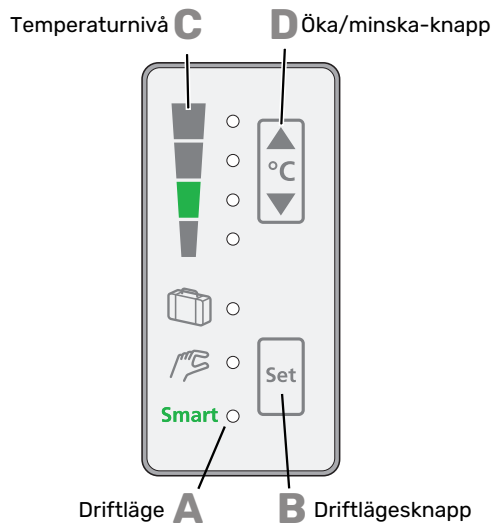
Mellan privatperson och företaget som sålt Compact SC gäller konsumentlagen. För fullständiga villkor se www.konsumentverket.se.

Mellan NIBE och det företag som sålt produkten gäller AA VVS. I enlighet med denna lämnar NIBE tre års produktgaranti till företaget som sålt produkten. Produktgarantin ersätter inte höjd energiförbrukning eller skada som uppkommit p.g.a. yttre omständigheter som t.ex. felaktig installation, vattenkvalité eller elektriska spänningsvariationer.

Till användaren

STYRNING

FRONTPANEL



A Driftläge

Det finns tre driftlägen att välja på:

- Smart-läge (Smart)
- Manuellt läge
- Semesterläge

Den blå statuslampan visar vilket driftläge som är valt.

B Driftlägesknapp

Driftlägesknappen används för att ändra driftläge.

C Temperaturnivå

Statuslampan indikerar med orange sken varmvattenberedarens temperaturnivå.

Den:

- lyser vid uppnådd temperatur
- blinkar när elpatronen värmer

D Öka/minska-knapp

Öka/minska-knappen används för att ändra temperaturen.

Barnlåsning

Barnlåset aktiveras eller inaktiveras genom samtidig långt tryck på "Driftlägesknapp" och "Minska-knapp". Det indikeras genom en kombination av att de två översta temperaturnivålamporna blinkar.

DRIFTLÄGE

Inställningsområde: Smart, manuellt och semester

Fabriksinställning: Smart

Smart: Smart-läget anpassar temperaturen och därmed mängden varmvatten till minst den förbrukning som fanns vid samma tillfälle föregående vecka. Är varmvattenbehovet större finns en viss ytterligare mängd varmvatten att tillgå.

Om ett större varmvattenbehov är känt i förväg, kan beredaren enkelt förberedas för detta, genom att du väljer en högre temperaturnivå med öka-knappen. Beredaren kommer då öka temperaturen men även minnas föregående veckas förbrukning. För att återgå till ursprungsläget trycker du på

minska-knappen. Nästkommande vecka minns beredaren vilka dagar och tider du ändrade temperaturen och ändrar temperaturen även då.

Vid smart-läget och grönmarkerad temperaturnivå ger beredaren redovisad besparing enligt energidekalen och uppfyller EUP-direktivet.

Manuellt läge: I manuellt läge värms vattnet till inställd temperatur, därefter strävar beredaren att hålla denna temperatur.

Semesterläge: Semesterläget håller varmvattnet på lägsta möjliga temperatur utan frysrisk. I detta läge kan du inte välja någon specifik temperatur.

TEMPERATURNIVÅ

Inställningsområde: 60, 65, 70 och 75 °C

Fabriksinställning: 65 °C

Skillnaden mellan de valbara lägena är temperaturen på tappvarmvattnet. Högre temperatur gör att varmvattnet räcker längre.

Periodisk höjning

För att förhindra bakterietillväxt i varmvattenberedaren höjs temperaturen på varmvattnet automatiskt under en kort tid med jämna mellanrum.

Under periodisk höjning blinkar en blå driftlägeslampa samtidigt med en orange temperaturlampa på frontpanelen.

REGELBUNDNA KONTROLLER

SÄKERHETSVENTIL


Säkerhetsventilen (FL1) släpper ibland ut vatten efter en varmvattentappning. Detta beror på att kallvattnet som tas in i beredaren expanderar vid uppvärmning, så att trycket ökar och säkerhetsventilen öppnar.

Säkerhetsventilens funktion ska kontrolleras regelbundet. Gör kontrollen enligt följande:

1. Öppna ventilen genom att vrida ratten försiktigt moturs.
2. Kontrollera att vatten strömmar genom ventilen.
3. Stäng ventilen genom att släppa den. Om den inte stängs automatiskt när du släppt den vrider du den lite moturs.

ANOD

Compact SC emalj är försedd med en magnesiumanod (FR2). Anoden är en viktig del av beredarens korrosionsskydd.

 **OBS!**
Anoden är en förbrukningsartikel.

Kontrollera anoden inom ett år, därefter regelbundet i förhållande till dess förbrukning. När anoden är ny har den en diameter på ca 21 mm. När dess diameter har minskat, på det mest förbrukade stället, till under 10 mm är anoden förbrukad och måste bytas ut.

Har ingen anodförbrukning skett efter något år, kan detta bero på dålig ledningsförmåga i vattnet och en vattenanalys rekommenderas.

Byte/kontroll av anod

Anoden kan bytas/kontrolleras, utan att varmvattenberedaren behöver tömmas, om det finns en varmvattenkran i rörsystemet belägen under varmvattenberedarens högsta punkt. Om sådan varmvattenkran saknas måste varmvattenberedaren tömmas, se avsnitt "Tömning".

1. Bryt strömmen till varmvattenberedaren.
2. Stäng avstängningsventilen (QM35) genom att vrida ratten medurs tills den bottnar.
3. Öppna ovan nämnda varmvattenkran.
4. Avlägsna plastlocket och isoleringspluggen.
5. Skyddsanoden (FR2) skruvas ur med hjälp av en 27 mm, alternativt 24 mm, hylsnyckel.

Vid utbyte av anod i trånga utrymmen, finns kedjeanod att tillgå som endast kräver cirka 185 mm utrymme över varmvattenberedaren.

TÖMNING

Vid montering där frostrisk finns ska beredaren tömmas då den inte är i drift. Frysning medför att beredaren kan spricka och orsaka vattenskador.

Tömning görs enligt följande:

1. Bryt strömmen till varmvattenberedaren.
2. Stäng avstängningsventilen (QM35) genom att vrida ratten medurs tills den bottnar.
3. Vrid blandningsventilens ratt (FQ1) moturs till maximalt läge.
4. Öppna säkerhetsventilen (FL1) genom att vrida ratten sakta moturs ett kvarts varv tills den blir kvar i upplyft läge.



OBS!

Varmt vatten kan förekomma, skållningsrisk kan föreligga.

5. Avlägsna luftskraven (QM5) samt öppna rörsystemets lägst placerade varmvattenkran.

Det kan ta några minuter innan tömningen startar.

Behåll ventilernas lägen efter ovanstående åtgärder till dess varmvattenberedaren åter ska användas.

En mindre mängd vatten kan finnas kvar i botten på varmvattenberedaren efter tömning.

KOMFORTSTÖRNING

ÅTGÄRDER VID DRIFTSTÖRNING



OBS!

Elinstallation samt eventuell service ska göras under överinseende av behörig elinstallatör och enligt gällande elsäkerhetsföreskrifter.

Om vattnet inte blir varmt, kontrollera att säkringarna i elcentralen är hela. Om ingen säkring är trasig kan orsaken vara att temperaturbegränsaren löst ut på grund av något fel på varmvattenberedaren. När felet avhjälpes kan temperaturbegränsaren återställas.

SERVICE

Vid behov av service, kontakta installatören. Serienummer (PF3) (14 siffror) och installationsdatum ska alltid uppges.

Endast av NIBE levererade reservdelar får användas.

Till installatören

ALLMÄNT

Compact SC är en elektrisk varmvattenberedare med styrning för minimal elförbrukning och för installation i exempelvis tvättstuga eller grovkök.

Varmvattenberedaren har en smart termostat som lär sig föregående veckas varmvattenförbrukning och anpassar temperaturen i varmvattenberedaren kommande vecka för minimal energiförbrukning.

Semesterläge finns för ytterligare energibesparing, och styrning med smart-läge, anpassad till EU-krav för resursnål varmvattenberedning.

Compact SC finns med tre olika olika volymer och med tre olika korrosionsskydd, koppar (Cu), emalj (E) och rostfritt (R).

Tryckkärlet är konstruerat och tillverkat för ett maximalt avsäkringstryck på 10 bar.

Varmvattenberedaren är isolerat med EPS (miljövänlig cellplast), vilket ger god värmeisolering.

Ytterhöljet består av pulverlackerad stålplåt och bak stycket av galvaniserad stålplåt.

Flänsad rostfri elpatron, mot \varnothing 80 mm anslutningsöppning, medger enkel demontering samt möjliggör invändig inspektion och rengöring av tryckkärlet.



OBS!

I smart-läget är det inte möjligt att använda varmvattencirkulation.

TRANSPORT

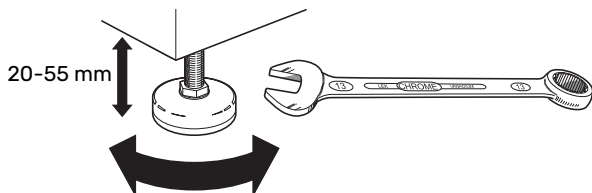
Compact SC ska transporteras och förvaras stående och torrt.

Kontrollera att Compact SC inte skadats under transporten.

UPPSTÄLLNING

Varmvattenberedaren får endast installeras stående.

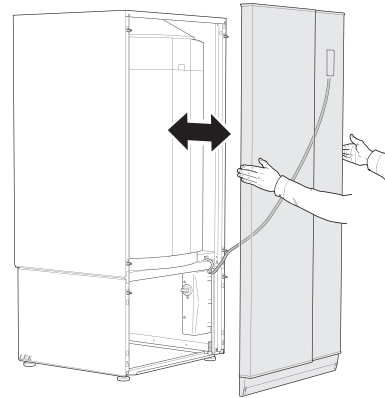
Placera Compact SC på ett fast underlag som tål dess tyngd, helst betonggolvet eller betongfundament. Använd beredarens justerbara fötter för att få en vågrätt och stabil uppställning.



Utrymmet där Compact SC placeras ska vara frostfritt och försett med golvbrunn.

HANTERING AV PLÅTAR

FRONTPLÅT



TÄNK PÅ!

Kabeln till displayen är monterad i frontplåten, luckan kan därför endast lyftas ut 0,5 m. Om frontplåten behöver tas bort helt måste kabeln lossas. Lossa tre skruvar på displayens baksida, tag ut displayen framåt ur luckan och vrid den så att man kan föra in den bakåt genom hålet.

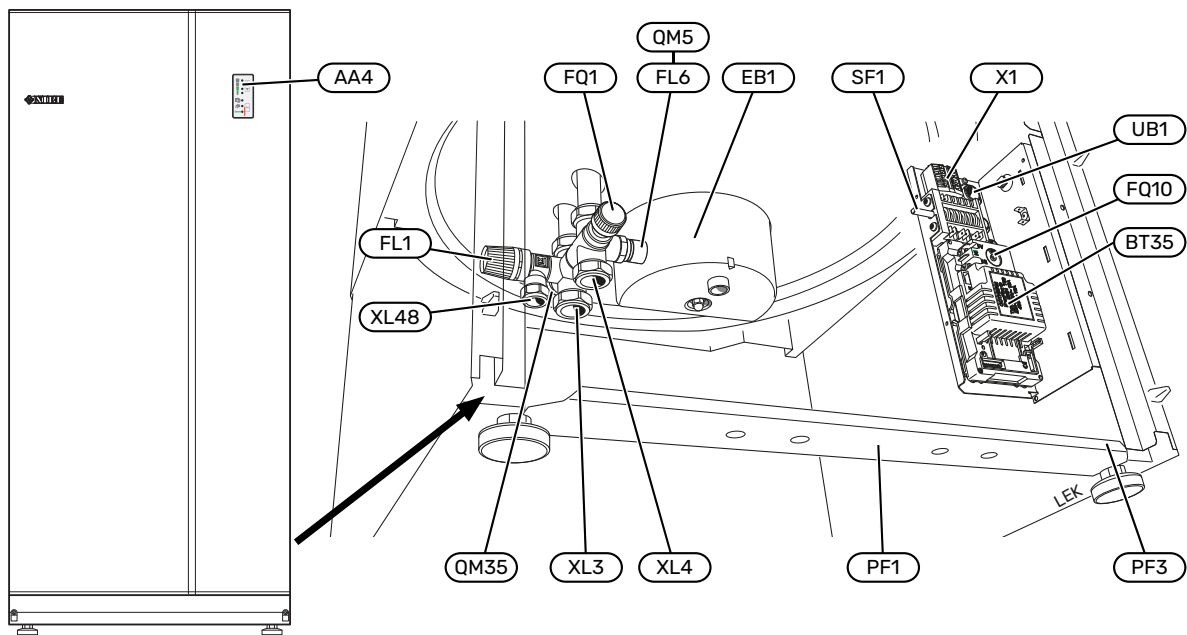
Drag fronten rakt ut.

SIDOPLÅTAR

Sidoplåtarnas nedre del kan vara demonterade under installationsarbetet, detta underlättar åtkomst även från sidorna. Sidoplåtarna kan återmonteras även i trånga utrymmen.

KOMPONENTPLACERING

COMPACT SC, KOPPAR, EMALJ OCH ROSTFRI



KOMPONENTLISTA

Röranlutningar

- XL3 Anslutning, kallvatten klämringskoppling Ø22 mm
- XL4 Anslutning, varmvatten klämringskoppling Ø22 mm
- XL48 Anslutning, säkerhetsventil klämringskoppling Ø15 mm

VVS-komponenter

- FL1 Säkerhetsventil/avtappningsventil
- FL6 Vakuumventil
- FQ1 Blandningsventil

³ Endast Compact SC emalj

Elkomponenter

- AA4 Display
- BT35 Elektronisk termostat
- EB1 Elpatron
- FQ10 Temperaturbegränsare
- FQ10-BT8 Temperaturgivare, temperaturbegränsare⁴
- SF1 Strömställare/arbetsbrytare

Övrigt

- FR2 Anod³
- PF1 Dataskylt (på fotramen bak frontluckan)
- PF3 Serienummerskylt (på fotramen bak frontluckan)
- UB1 Kabelgenomföring, inkommande matning

Beteckningar i komponentplacering enligt standard IEC 81346-1 och 81346-2.

RÖRANSLUTNINGAR

ALLMÄNT

Rörinstallation ska utföras enligt gällande regler.

Varmvattenberedarens fot är väl tilltagen, vilket möjliggör dold rörinstallation. Rördragning kan ske såväl direkt från golv som genom tak (via urspårning i bakstycket). Även fördelningsrör kan monteras i foten.

Ventilkopplet får inte användas för extern montering, flyttas ut eller delas. Blandningsventilen (FQ1) inställes på önskad varmvattentemperatur. Vrid blandningsventilens ratt moturs för ökad varmvattentemperatur. Inställningsområde 40 – 65 °C. Om plaströr eller glödगत kopparrör används ska invändig stödhylsa monteras.

Vatten kan droppa från säkerhetsventilens spillvattenrör. Spillvattenröret ska dras till lämpligt avlopp så att stänk av varmt vatten inte kan orsaka skada. Spillvattenröret ska förläggas sluttande i hela sin längd för att undvika fickor där vatten kan samlas, samt vara frostfritt anordnat. Spillvattenrörets dimension ska vara minst samma som säkerhetsventilens. Spillvattenröret ska vara synligt och mynningen ska vara öppen och inte placerad i närheten av elektriska komponenter.



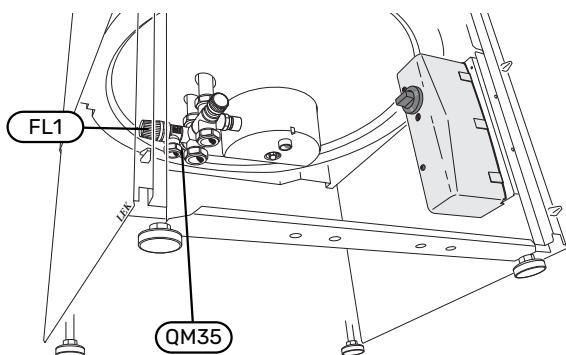
TÄNK PÅ!

Säkerställ att inkommande vatten är rent. Vid användning av egen brunn kan det vara nödvändigt att komplettera med extra vattenfilter.

Vid oklarhet kontakta rörinstallatör alternativt se gällande normer.

PÅFYLLNING OCH LUFTNING

1. Kontrollera att säkerhetsventilen (FL1) är stängd.
2. Öppna avstängningsventilen (QM35).
3. Öppna en varmvattenkran i huset.
4. När vattnet som kommer ur varmvattenkranen inte längre är luftblandat är varmvattenberedaren fylld och kranen kan stängas.



ELINKOPPLING



OBS!

Elinstallation samt eventuell service ska göras under överinseende av behörig elinstallatör och enligt gällande elsäkerhetsföreskrifter.

All elektrisk utrustning är färdigkopplad från fabrik.

- Compact SC är omkopplingsbar mellan 1x230V och 2x400V.
- Vid kabeldragning i Compact SC ska kabelgenomföring (UB1) (uppmärkt på bild) användas.

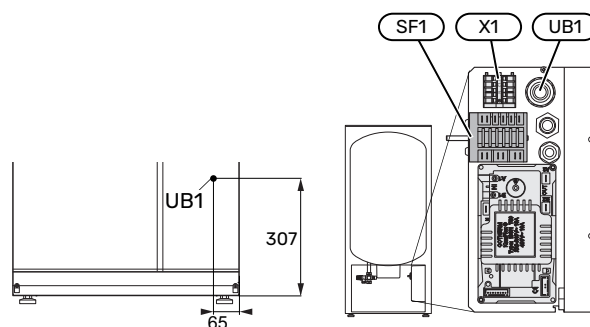


OBS!

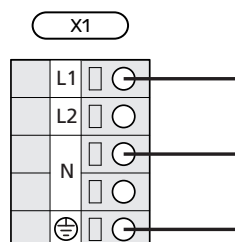
Starta inte anläggningen innan vatten fyllts på. Ingående komponenter i anläggningen kan skadas.

KRAFTANSLUTNING

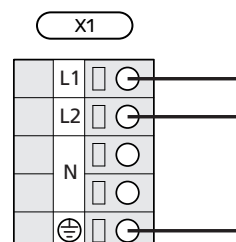
Anslut inkommande matning till kopplingsplint (X1) via allpolig arbetsbrytare (SF1).



Anslutning 1x230V



Anslutning 2x400V



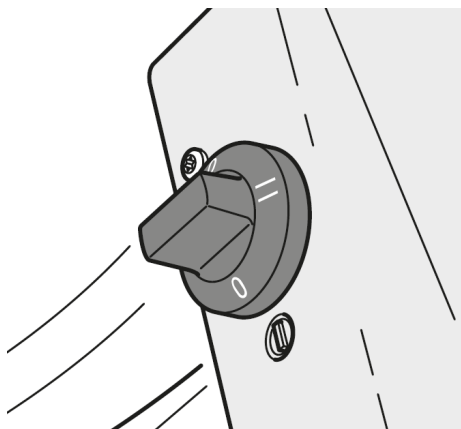
Strömställaren

Strömställaren (SF1) har tre lägen.

Läge 0 = avstängd

Läge I = 1 kW

Läge II = 3 kW (Gäller endast vid 2-fas installation)



SERVICE

SERVICEÅTGÄRDER

Säkerhetsventil

För kontroll av säkerhetsventil se under avsnitt "Regelbundna kontroller" på sidan 7.

Tömning

För tömning av varmvattenberedaren se under avsnitt "Tillsyn och skötsel" sidan 7.

Återställning av temperaturbegränsare

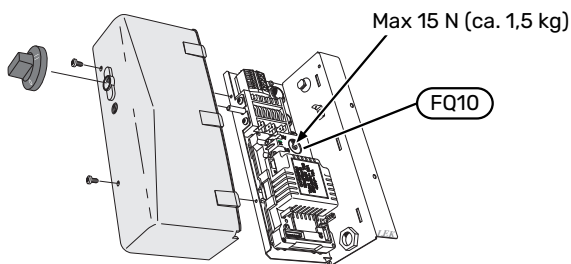


OBS!

Elinstallation samt eventuell service ska göras under överinseende av behörig elinstallatör och enligt gällande elsäkerhetsföreskrifter.

Om temperaturbegränsaren löst ut, måste beredaren svalna minst en timme innan den får återställas.

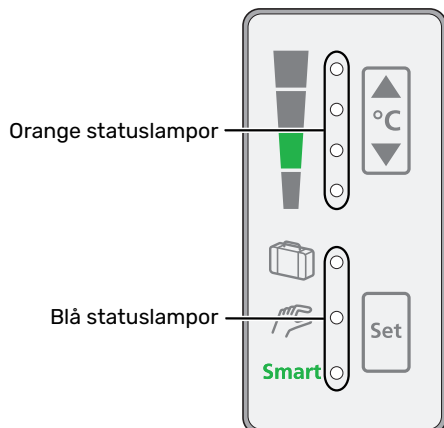
1. Avlägsna plastlocket.
2. Tryck in knappen på temperaturbegränsaren (FQ10) med ett lätt tryck.



KOMFORTSTÖRNING

I de allra flesta fall märker varmvattenberedaren av en driftstörning (en driftstörning kan leda till störning av komforten) och visar detta med larm på frontpanelen.

HANTERA LARM



Vid larm har en driftstörning av något slag uppstått, vilket visas genom att statuslamporna inte längre lyser med ett fast sken utan istället blinkar.

Larm

Samtliga fyra orangea temperaturlampor blinkar växelvis

- Vattennivån i Compact SC är för låg
 - Bryt strömmen till beredaren.
 - Fyll beredaren (se sida 10).
 - Spänningsätt beredaren.
 - Nollställ larmet genom att samtidigt trycka på öka/minska knappen.

Tre av de orangea temperaturlamporna blinkar växelvis

- Defekt elpatron.
- Defekt termostat.

Samtliga tre blå driftlägeslampor blinkar växelvis

- Kontakta din installatör.

En blå driftlägeslampa och en orange temperaturlampa blinkar samtidigt

- Inget larm utan varmvattenberedaren gör en periodisk höjning.

FELSÖKNING

Om driftstörningen inte visas på frontpanelen kan följande tips användas:

Grundläggande åtgärder

Börja med att kontrollera följande möjliga felkällor:

- Att matningskabel till Compact SC är ansluten.
- Valt driftläge.
- Vald temperaturnivå.
- Bostadens grupp- och huvudsäkringar.
- Bostadens jordfelsbrytare.
- Varmvattenberedarens temperaturbegränsare (FQ10).

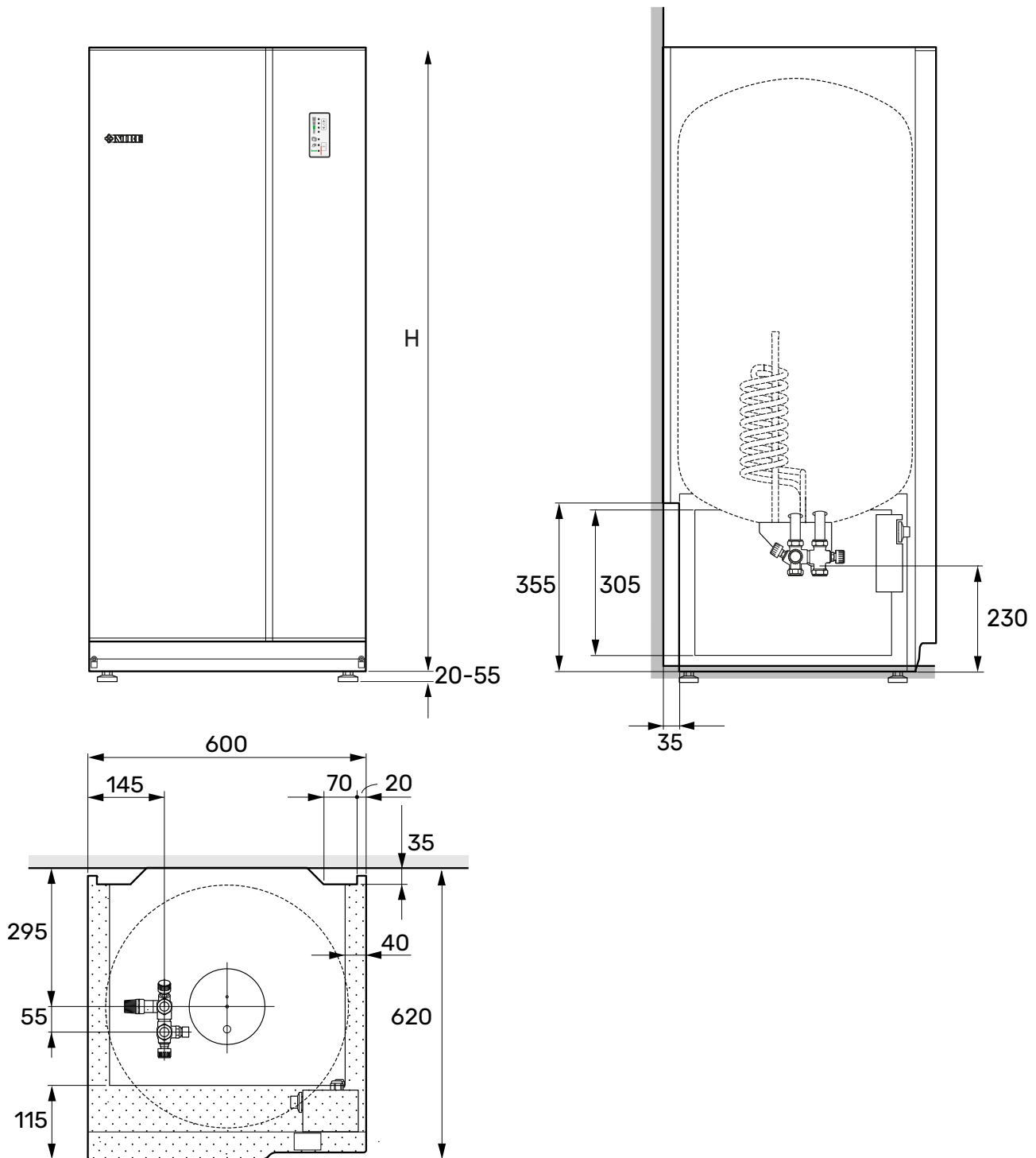
Låg temperatur på varmvattnet, eller uteblivet varmvatten

- Stängd eller strypt påfyllningsventil (QM10) till varmvattenberedaren.
 - Öppna ventilen.
- Blandningsventil (FQ1) för lågt ställd.
 - Justera blandningsventilen.
- Stor varmvattenåtgång.
 - Vänta tills varmvattnet hunnit värmas upp. Att öka temperaturen ett steg tar (beroende på beredarens storlek) ca en timme om beredaren är fullt varm och upp till åtta timmar om beredaren är helt kall.
- För låg varmvatteninställning.
 - Tryck på öka/minska-knappen och välj en högre varmvattentemperatur.
- Semesterläge valt.
 - Välj smart eller manuellt läge.
- Låg varmvattenåtgång veckan innan.
 - Om varmvattenåtgången varit låg utan att driftläge semester valts kommer Compact SC producera mindre varmvatten än normalt. Bryt strömmen till beredaren för att nollställa minnet.

TEKNISKA UPPGIFTER

MÅTT

Alla mått är i millimeter.



Inom punktmarkerat område får rördragning inte ske!

Höjd	Compact SC 150 1140 mm
	Compact SC 200 1330 mm
	Compact SC 300 1730 mm

TEKNISKA DATA

Modell		150	200	300
Elektriska data				
Märkspänning		230 V ~ 50 Hz / 400 V 2 ~ 50 Hz		
Effekt elpatron	kW	1/3	1/3	1/3
Avsäkring	A	10		
Kapslingsklass		IP24		
Röranlutningar				
Varmvatten utv Ø	mm	22		
Kallvatten utv Ø	mm	22		
Säkerhetsventil utv Ø	mm	22		
Varmvattenberedning				
Volym	l	-/140/-	176/182/180	261/269/266
Märktryck	MPa/bar	1,0/10		
Max avsäkringstryck	MPa/bar	0,9/9		
Uppvärmningstid (10 °C till ca. 60 °C 1/3 kW)	h	9,0/3,0	11,5/4,0	17,0/6,5
Varmvattenkapacitet ¹	l	230	300	435
Mått och vikt				
Längd anod Compact SC emalj	mm	-	590	815
Höjd (exkl. fötter)	mm	1140	1330	1730
Reshöjd	mm	1300	1470	1840
Vikt koppar/rostfritt/emalj	kg	-/55/-	80/63/77	97/81/98
Korrosionsskydd		-		
Art nr koppar		-	084 021	084 031
RSK nr koppar		-	693 34 57	693 34 46
EPREL koppar		-	225 555	225 197
Art nr emalj		-	084 071	084 081
RSK nr emalj		-	693 34 33	693 34 34
EPREL emalj		-	225 557	225 211
Art nr rostfritt		084 041	084 051	084 061
RSK nr rostfritt		693 34 48	693 34 54	693 34 56
EPREL rostfritt		225 198	225 554	225 205

¹ Gäller vid en inkommande kallvattentemperatur på 10 °C, utgående varmvattentemperatur på 40 °C, ett tappflöde på 12 liter per minut samt termostatsens inställning 80 °C.

² Tillbehöret elpatronsats (6 kW) krävs.

ENERGIMÄRKNING

Tillverkare	NIBE AB			
	ER 57 -150 SC	ER 57 -200 SC	ER 57 -300 SC	
Modell				
Deklarerad tappprofil ¹	L	XL	XL	
Effektivitetsklass varmvattenberedning ²	C	C	C	
Energieffektivitet varmvattenberedning, η_{wh}	%	40	40	
Årlig energiförbrukning varmvattenberedning, AEC	kWh	2466	3989	4078
Mängd 40-gradigt varmvatten, V40	l	200	267	407
Termostatinställning	°C	65	65	65
Daglig elförbrukning, Q_{elec}	kWh	12,94	20,25	20,62
Elförbrukning för vecka i smart-läget, $Q_{elec,week,smart}$	kWh	53,322	87,262	93,88
Elförbrukning för vecka utan smart-läget, $Q_{elec,week}$	kWh	58,745	95,858	102,28
Ljudeffektnivå L_{WA}	dB	15	15	15
Tillämpade standarder		EN 50440		

¹ Skala för deklarerad tappprofil 3XS till 4XL.

² Skala för effektivitetsklass varmvattenberedning A+ till F

TILLBEHÖR

Likströmsanod (endast för emalj)

Art nr 034 208

Suomeksi

Tärkeää

TURVALLISUUSTIEDOT

Tässä käsikirjassa selostetaan asennus- ja huoltotoimenpiteitä, jotka tulisi teettää ammattilaisella.

Käsikirja tulee jättää asiakkaalle.

Tuoteasiakirjojen uusimman version löydät täältä nibe.se.

Tätä laitetta saavat käyttää yli 3-vuotiaat lapset ja henkilöt, joiden fyysiset, aistivaraiset tai henkiset kyvyt ovat rajoittuneet tai joilla ei ole riittävästi kokemusta tai tietoa, jos heille on opastettu tai kerrottu laitteen turvallinen käyttö ja he ymmärtävät laitteen käyttöön liittyvät vaarateki-
jät. 3-8-vuotiaat lapset saavat käyttää vain käyttövesijärjestelmään liitettyä hanaa. Älä anna lasten leikkiä laitteella. Lapset eivät saa puhdistaa tai huoltaa laitetta valvomatta.

Tämä on alkuperäinen käsikirja. Sitä ei saa kääntää ilman NIBE:n lupaa.

Pidätämme oikeudet rakennemuutoksiin.

©NIBE 2025.

Vettä voi tippua varoventtiilin poistovesiputkesta. Poistovesiputki on johdettava sopivaan viemäriin, jotta kuuman veden roiskeet eivät voi aiheuttaa vahinkoa. Poistovesiputki tulee vetää laskevana koko pituudeltaan vesitaskujen välttämiseksi, eikä se saa päästä jäätymään. Poistovesiputken pitää olla vähintään saman kokoinen kuin varoventtiilin liitäntä. Putken pää pitää jättää näkyville eikä sitä saa asettaa sähkökomponenttien läheisyyteen.

SYMBOLIT



HUOM!

Tämä symboli merkitsee ihmistä tai konetta uhkaavaa vaaraa.



MUISTA!

Tämä symboli osoittaa tärkeän tiedon, joka pitää ottaa huomioon laitteistoa asennettaessa tai huollettaessa.



VIHJE!

Tämä symboli osoittaa vinkin, joka helpottaa tuotteen käsittelyä.

MERKINTÄ

Tässä käsikirjassa mahdollisesti esiintyvien symbolien selitys.



Vaarallinen jännite.

SARJANUMERO

Sarjanumero on etuluukun oikeassa alakulmassa.



MUISTA!

Ilmoita aina tuotteen sarjanumero vikailmoitusta tehtäessä.

KIERRÄTYS



Anna tuotteen asentaneen asentajan tai jäteaseman huolehtia pakkauksen hävittämisestä.

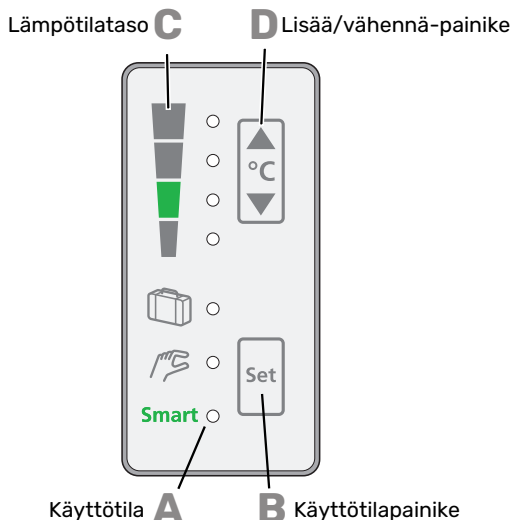
Kun tuote poistetaan käytöstä, sitä ei saa hävittää tavallisen talousjätteen mukana. Se tulee toimittaa jäteasemalle tai jälleenmyyjälle, joka tarjoaa tämäntyyppisen palvelun.

Tuotteen asianmukaisen hävittämisen laiminlyönti aiheuttaa käyttäjälle voimassa olevan lainsäädännön mukaiset hallinnolliset seuraamukset.

Käyttäjälle

OHJAUS

ETUPANEELI



A Käyttötila

Valittavana on 3 käyttötilaa:

- Smart-tila (Smart)
- Manuaaltila (Manuaal)
- Lomatila (Loma)

Sininen tilamerkkivalo näyttää valitun käyttötilan.

B Käyttötilapainike

Käyttötila vaihdetaan käyttötilapainikkeelle.

C Lämpötilataso

Oranssi merkkivalo ilmaisee lämminvesivaraajan lämpötilatason.

Se:

- palaa kun lämpötila on saavutettu
- vilkkuu, kun sähkövastus lämmittää

D Lisää/vähennä-painike

Lisää/vähennä-painiketta käytetään lämpötilan muuttamiseen.

Lapsilukko

Lapsilukko kytetään päälle ja pois painamalla samanaikaisesti Käyttötila ja Pienennä-painikkeita. Lapsilukon päälläolo ilmaistaan niin, että kaksi ylintä lämpötilatason merkkivaloa vilkkuu.

KÄYTTÖTILA

Säätöalue: Smart, manuaali ja loma

Tehdasasetus: Smart

Smart: Smart-tilassa lämpötila ja siten käyttövesimäärä sovitaan edellisviikon vastaavan ajan kulutukseen. Jos käyttövesitarve on suurempi, käyttövettä on käytettävissä tietty lisämäärä.

Jos tiedetään etukäteen, että käyttövesitarve on suurempi, varaaja voidaan helposti valmistella siihen valitsemalla korkeampi lämpötilataso lisää-painikkeella. Varaaja nostaa silloin lämpötilaa, mutta muistaa myös edellisviikon kulutuksen.

Palaa alkuperäiseen arvoon painamalla vähennä-painiketta. Seuraavalla viikolla varaaja muistaa minä ajankohtina lämpötiloja muutettiin ja käyttää silloin samoja arvoja.

Smart-käyttötilassa ja vihreällä lämpötila-alueella lämminvesivaraaja tarjoaa energiatarran mukaiset energiansäästöt ja täyttää EUP-direktiivin vaatimukset.

Manuaaltila: Manuaaltilassa vesi lämmitetään asetettuun lämpötilaan, minkä jälkeen varaaja yrittää pitää tämän lämpötilan.

Lomatila: Lomatilassa käyttövesi pidetään alimmassa lämpötilassa, jossa ei ole jäätymisriskiä. Tässä tilassa ei voi valita tiettyä lämpötilaa.

LÄMPÖTILATASO

Säätöalue: 60, 65, 70 ja 75 °C

Tehdasasetus: 65 °C

Valittavien tilojen erona on käyttöveden lämpötila. Korkeammalla lämpötilalla käyttövesi riittää pitempään.

Ajoittainen korotus

Varaajan bakteerikasvun estämiseksi käyttöveden lämpötilaa korotetaan säännöllisin väliajoin.

Ajoittaisen nostamisen aikana sininen toimintatilan merkkivalo vilkkuu samanaikaisesti etupaneelin oranssin lämpötilan merkkivalon kanssa.

SÄÄNNÖLLISET TARKASTUKSET

VAROVENTTIILI

Käyttöveden varoventtiili (FL1) päästää joskus vettä, kun lämmintä vettä on laskettu. Päästön aiheuttaa varaajaan otettu kylmä vesi, joka laajenee lämmitessään, jolloin paine lisääntyy ja varoventtiili aukeaa.

Varoventtiilien toiminta pitää tarkastaa säännöllisesti. Tee tarkastus seuraavasti:

1. Avaa venttiili kiertämällä säätöpyörää varovasti vastapäivään.
2. Tarkasta, että venttiilin läpi virtaa vettä.
3. Sulje venttiili vapauttamalla se. Ellei se sulkeudu automaattisesti vapautettaessa, kierrä sitä hieman vastapäivään.

ANODI

Compact SC email on varustettu magnesiumanodilla (FR2) joka antaa lisää korroosiosuojaa



HUOM!

Anodi on kulutustarvike.

Tarkasta anodi vuoden sisällä. Sen jälkeen säännöllisesti kulutuksen mukaan. Kun anodi on uusi, sen halkaisija on n. 21 mm. Kun sen läpimitta on pienentynyt (eniten kuluneesta kohdasta) alle 10 mm:iin, anodi on loppuun kulunut ja se pitää vaihtaa.

Ellei anodi ole kulunut muutaman vuoden kuluttua, veden johtavuus voi olla huono ja vesi on suositeltavaa analysoida.

Anodin vaihto/tarkastus

Anodi voidaan vaihtaa/tarkastaa tarvitsematta tyhjentää lämminvesivaraajaa, jos putkistossa on käyttövesihana lämminvesivaraajan korkeimman kohdan alapuolella. Jos sellainen käyttövesihana puuttuu tai jos lämminvesivaraaja on asennettu vaaka-asentoon, lämminvesivaraaja on tyhjennettävä, katso kohta "Tyhjennys".

1. Katkaise lämminvesivaraajan jännitteensyöttö.
2. Sulje sulkuventtiili (QM35) kiertämällä säätöpyörää myötäpäivään pohjaan saakka.
3. Avaa yllä mainittu käyttövesihana.
4. Irrota muovikansi ja eristetulppa.
5. Kierrä suoja-anodi (FR2) irti 27 mm tai 24 mm hylsyavaimella.

Anodin vaihtoon ahtaissa tiloissa on saatavana ketjuanodi, joka tarvitsee vain n. 185 mm tilan lämminvesivaraajan yläpuolella.

TYHJENNYS

Jos lämminvesivaraaja asennetaan tilaan, jossa se voi jäätyä, se pitää tyhjentää silloin, kun se ei ole käytössä. Jäätyminen voi aiheuttaa varaajasäiliön rikkoutumisen ja aiheuttaa vesivahingon.

Lämminvesivaraajan tyhjennys

1. Katkaise lämminvesivaraajan jännitteensyöttö.
2. Sulje sulkuventtiili (QM35) kiertämällä säätöpyörää myötäpäivään pohjaan saakka.
3. Kierrä sekoitusventtiilin säätöpyörä (FQ1) kokonaan vastapäivään.
4. Avaa varoventtiiliä kiertämällä säätöpyörää ((FL1)) hitaasti vastapäivään neljänneskiertos, kunnes se jää yläasentoon.



HUOM!

Putkesta saattaa valua kuumaa vettä, palovamavaara.

5. Poista ilmausruuvi ((QM5)) ja avaa putkiston alimmaksi asennettu käyttövesihana.

Saattaa kestää muutaman minuutin, ennen kuin tyhjeneminen alkaa.

Säilytä venttiilien asennot yllä mainittuina siihen saakka kunnes lämminvesivaraaja otetaan taas käyttöön.

Lämminvesivaraajan pohjalla saattaa olla pieni määrä vettä tyhjennysvaiheiden jälkeen.

HÄIRIÖT

TOIMENPITEET KÄYTTÖHÄIRIÖIDEN YHTEYDESSÄ



HUOM!

Sähköasennukset ja mahdolliset huollot saa tehdä vain valtuutetun sähköasentajan valvonnassa ja voimassa olevien sähköturvallisuusmääräysten mukaisesti.

Ellei vesi lämpene, tarkasta sähkökeskuksen varokkeet. Ellei varokkeita ole lauennut, syynä voi olla se, että lämpötilanrajoitin on lauennut lämminvesivaraajaan tulleen vian vuoksi. Kun vika on korjattu, rajoitin voidaan palauttaa.

HUOLTO

Jos laitteisto kaipaa huoltoa, ota yhteys asentajaan. Valmistenumero (PF3) (14 numeroinen) ja asennuspäivä pitää aina mainita kaikissa yhteydenotoissa.

Vain NIBE:n toimittamia varaosia saa käyttää.

Asentajalle

YLEISTÄ

Compact SC on sähkötoiminen lämminvesivaraaja, jonka ohjaus minimoi sähkökulutuksen. Se on tarkoitettu asennettavaksi esim. kodinhoituhuoneeseen tai apukeittiöön.

Lämminvesivaraajassa on älykäs termostaatti, joka oppii edellisen viikon vedenkulutuksen ja sovittaa seuraavalla viikolla lämminvesivaraajan lämpötilan sen mukaan energiankulutuksen minimoimiseksi.

Lomatila tarjoaa lisää energiansäästömahdollisuuksia ja smart-tila on sovitettu EU:n mahdollisimman vähän resursseja kuluttavaa vedenlämmitystä koskeviin vaatimuksiin.

Compact SC-varaajasta on saatavana kolme eri tilavuutta ja sitä on saatavana kolmella eri korroosiosuojauksella: kupari (Cu), emali (E) ja ruostumaton teräs (R).

Paineastia on suunniteltu ja valmistettu 10 baarin varokepaineelle.

Vesisäiliö on lämpöeristetty tehokkaasti. EPS (ympäristöystävällinen solumuovi).

Ulkokotelo on jauhemaalattua teräspeltiä ja takalevy galvanoitua teräspeltiä.

Sähkövastus on asennettu laipalla Ø 80 mm asennusaukkoon, mikä helpottaa sen irrotusta sekä mahdollistaa säiliön sisäpuolen tarkastuksen ja puhdistuksen.



HUOM!

Smart-tilassa ei voi käyttää käyttövesikiertoa.

KULJETUS

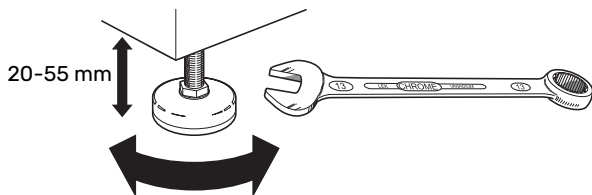
Compact SC on kuljetettava ja sitä on säilytettävä pystyasennossa ja kuivassa.

Tarkasta, että Compact SC ei ole vahingoittunut kuljetuksen aikana.

ASENNUS

Lämminvesivaraajan saa asentaa vain pystyasentoon.

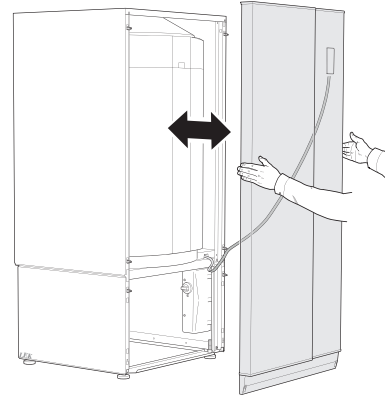
Aseta Compact SC vakaalle alustalle, joka kestää sen painon, mieluiten betonilattialle tai -jalustalle. Säädä laite vaakasuoraan ja vakaaseen asentoon säätöjaloilla.



Compact SC:n asennustilan on oltava lämmitetty ja siinä on oltava lattiakaivo.

PELTIEN KÄSITTELY

ETUPELTI



MUISTA!

Näyttökaapeli on asennettu etuluukkuun, ja sitä voi siksi nostaa ulos vain 0,5 m. Jos luukku pitää ottaa pois, pitää koko kaapeli irrottaa. Irrota kolme ruuvia näytön takasivulta, ota näyttö eteenpäin irti luukusta ja kierrä sitä niin, että voit pujottaa sen aukosta.

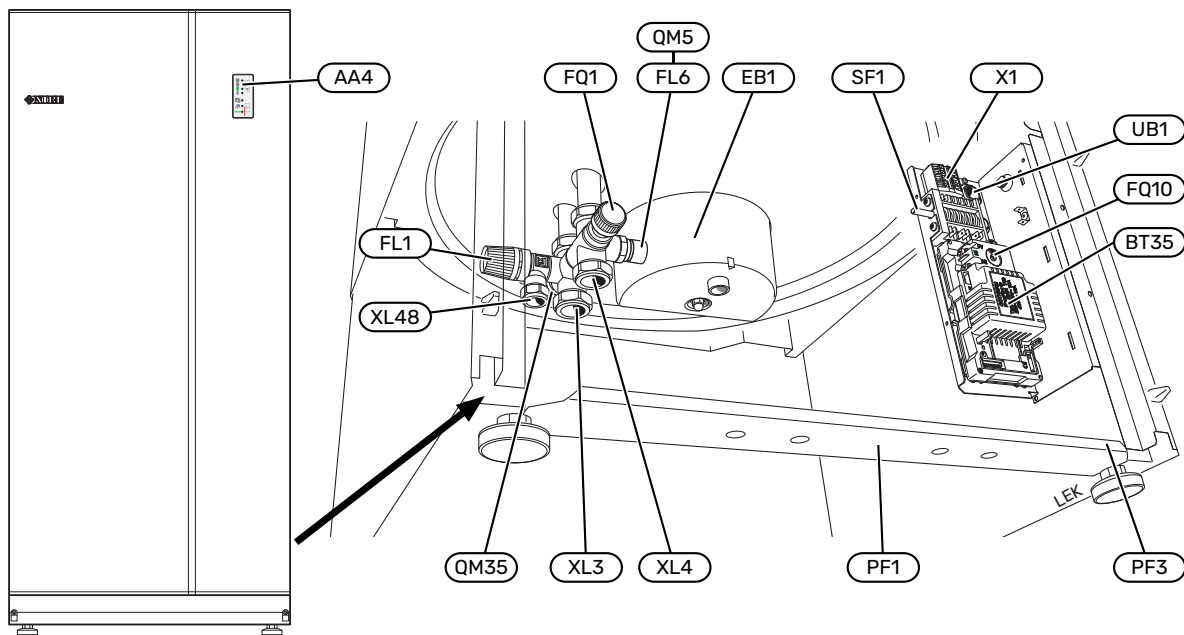
Vedä luukku suoraan ulos.

SIVUPELLIT

Sivupeltien alaosa voidaan irrottaa asennustyön ajaksi. Tämä helpottaa käsiksi pääsyä sivuilta. Sivupellit voidaan asentaa takaisin myös ahtaissa tiloissa.

KOMPONENTTIEN SIJAINTI

COMPACT SC, KUPARI, EMALI JA RUOSTUMATON



KOMPONENTTILUETTELO

Putkiliitännät

XL3	Kylmävesiliitäntä puserrusrengasliitin Ø22 mm
XL4	Käyttövesiliitäntä puserrusrengasliitin Ø22 mm
XL48	Varoventtiiliitäntä puserrusliitin Ø15 mm

LVI-komponentit

FL1	Varoventtiili/tyhjennysventtiili
FL6	Alipaineventtiili
FQ1	Sekoitusventtiili

³ Vain Compact SC emali

Sähkökomponentit

AA4	Näyttö
BT35	Elektroninen termostaatti
EB1	Sähkövastus
FQ10	Lämpötilarajoin
FQ10-BT8	Lämpötila-anturi, lämpötilarajoin ⁴
SF1	Katkaisija/turvakytkin

Muut

FR2	Anodi ³
PF1	Tyypikilpi (jalustassa etuluukun takana)
PF3	Sarjanumerokilpi (jalustassa etuluukun takana)
UB1	Kaapeliläpivienti, syöttöjohdot

Komponenttikaavion merkinnät standardin IEC 81346-1 ja 81346-2 mukaan.

PUTKILIITÄNNÄT

YLEISTÄ

Putkiasennukset on tehtävä voimassa olevien määräysten mukaisesti.

Lämminvesivaraajan jalka on reilun kokoinen ja mahdollistaa näin piilotetun putkiasennuksen. Putket voidaan vetää suoraan lattiasta tai katon läpi (takalevyn aukon kautta). Myös jakoputki voidaan asentaa jalustaan.

Venttiiliryhmä ei saa käyttää ulkoiseen asennukseen, siirtää ulos tai jakaa. Sekoitusventtiili ((FQ1)) säädetään haluttuun lämpimän käyttöveden lämpötilaan. Lämpötilaa nostetaan kiertämällä sekoitusventtiilin säätöpyörää vastapäivään. Säätoalue 40 – 65 °C. Käytettäessä muoviputkea tai hehku-tettua kupariputkea pitää käyttää sisäpuolista tukiholkkia.

Vettä voi tippua varoventtiilin poistovesiputkesta. Poistove-siputki on johdettava sopivaan viemäriin, jotta kuuman veden roiskeet eivät voi aiheuttaa vahinkoa. Poistovesiputki tulee vetää laskevana koko pituudeltaan vesitaskujen välttämiseksi, eikä se saa päästä jäätymään. Poistovesiputken pitää olla vähintään saman kokoinen kuin varoventtiilin liitäntä. Putken pää pitää jättää näkyville eikä sitä saa asettaa sähkökompo-nenttien läheisyyteen.



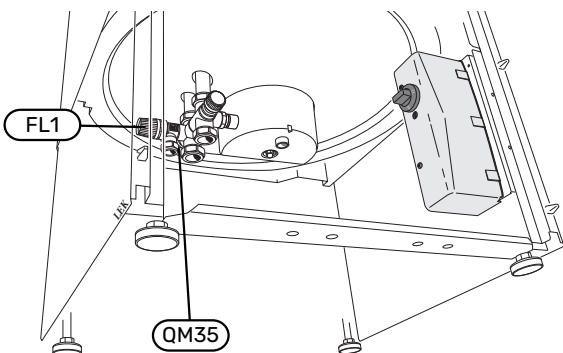
MUISTA!

Varmista, että tuleva vesi on puhdasta. Omaa kai-voa käytettäessä järjestelmään on ehkä asennet-tava vedensuodatin.

Jos olet epävarma, ota yhteyttä putkiasentajaan tai katso voimassa olevat asetukset.

TÄYTTÖ JA ILMAUS

1. Varmista, että varoventtiili (FL1) on suljettu.
2. Avaa sulkuventtiili (QM35).
3. Avaa kuumavesihana.
4. Kun lämminvesihanasta tulevassa vedessä ei ole enää ilmakuplia, lämminvesivaraaja on täynnä ja hanan voi sulkea.



SÄHKÖASENNUKSET



HUOM!

Sähköasennukset ja mahdolliset huollot saa tehdä vain valtuutetun sähköasentajan valvonnassa ja voimassa olevien sähköturvallisuusmääräysten mukaisesti.

Sähkölaitteet on valmiiksi kytketty tehtaalla.

- Compact SC voidaan kytkeä jännitteelle 1x230V tai 2x400V.
- Kun kaapelit vedetään Compact SC-malliin, tulee käyttää läpivienttiä UB1 (merkitty kuvassa).

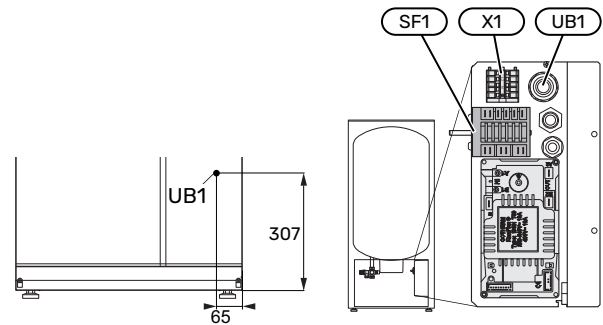


HUOM!

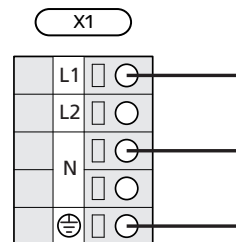
Älä käynnistä laitteistoa ennen kuin vesi on täytetty. Sisäiset komponentit saattavat vaurioitua.

SÄHKÖLIITÄNTÄ

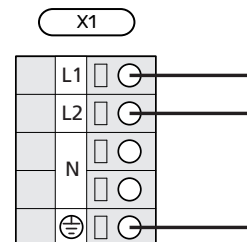
Kytke jännitteensyöttö liitinrimaan (X1) turvakytkimen (SF1) kautta.



1x230V kytkentä



Liitäntä 2x400V



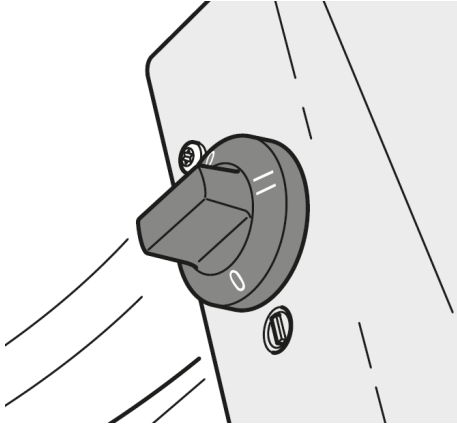
Katkaisin

Katkaisimella (SF1) on kolme asentoa.

Asento 0 = pois

Asento I = 1 kW

Asento II = 3 kW (vain 2-vaihekytkentä)



HUOLTO

HUOLTOTOIMENPITEET

Varoventtiili

Katso varoventtiilin tarkastus luvusta "Säännölliset tarkastukset" sivulla 17.

Tyhjennys

Katso lämminvesivaraajan tyhjennys luvusta "Tarkastus ja hoito" sivulla 17.

Lämpötilarajoittimen palautus

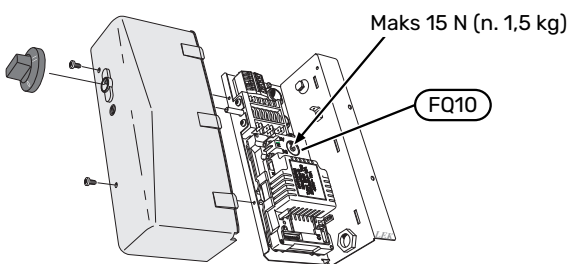


HUOM!

Sähköasennukset ja mahdolliset huollot saa tehdä vain valtuutetun sähköasentajan valvonnassa ja voimassa olevien sähköturvallisuusmääräysten mukaisesti.

Jos lämpötilarajoitin on lauennut, lämminvesivaraajan pitää antaa jäähtyä vähintään tunnin ajan ennen kuin sen saa palauttaa.

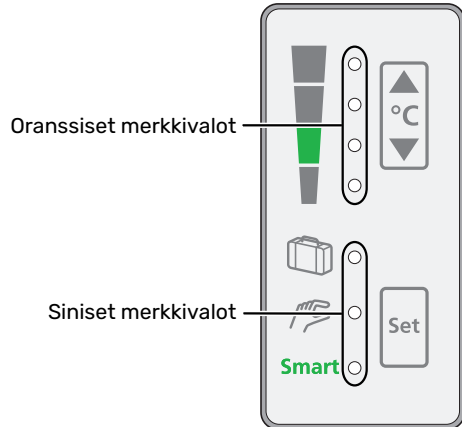
1. Irrota muovikansi.
2. Paina kevyesti lämpötilarajoittimen painiketta (FQ10).



HÄIRIÖT

Useimmissa tapauksissa lämminvesivaraaja havaitsee toimintahäiriön (toimintahäiriö voi heikentää käyttövesimukavuutta) ja osoittaa sen näytössä näkyvällä hälytyksellä.

HÄLYTYSTEN KÄSITTELY



Hälytyksen yhteydessä on ilmennyt jokin toimintahäiriö. Tämä osoitetaan vilkkuvilla tilamerkkivaloilla.

Hälytys

Kaikki neljä oranssia lämpötilan merkkivaloa vilkkuu vuorotellen

- Compact SC:n vedenkorkeus on liian matala
 - Katkaise lämminvesivaraajan jännitteensyöttö.
 - Täytä varaaja (katso sivu 20).
 - Kytke varaaja päälle.
 - Kuittaa hälytys painamalla samanaikaisesti suurennä/pienennä painikkeita.

Kolme oranssia lämpötilan merkkivaloa vilkkuu vuorotellen

- Sähkövastus viallinen.
- Termostaatti viallinen.

Kaikki kolme sinistä käyttötilan merkkivaloa vilkkuu vuorotellen

- Ota yhteys asentajaan.

Sininen toimintatilan merkkivalo ja oranssi lämpötilan merkkivalo vilkkuvat samanaikaisesti

- Ei hälytystä, mutta lämminvesivaraaja korottaa lämpötilaa ajoittain.

VIANETSINTÄ

Jos toimintahäiriötä ei näytetä etupaneelissa, noudata seuraavia ohjeita:

Perustoimenpiteet

Aloita tarkastamalla seuraavat mahdolliset vikalähteet:

- Compact SC:n syöttökaapeli on kytketty.
- Valittu käyttötila.
- Valittu lämpötilataso.
- Talon ryhmä- tai päävarokkeet.
- Talon vikavirtakytkin.
- Lämminvesivaraajan lämpötilanrajoitin (FQ10).

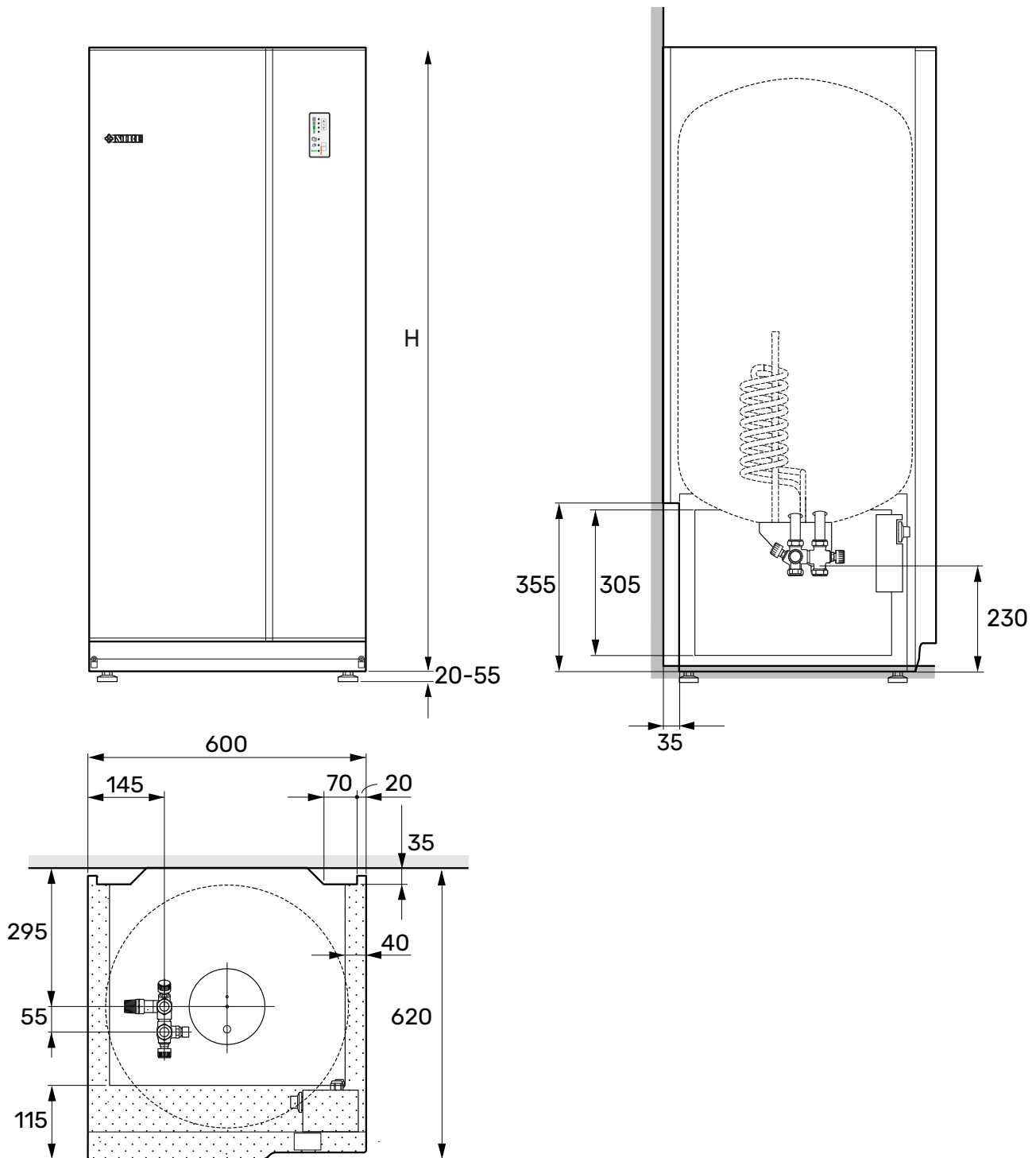
Käyttövesi liian kylmää tai ei käyttövettä

- Suljettu tai pienelle säädetty lämminvesivaraajan täyttöventtiili (QM10).
 - Avaa venttiili.
- Sekoitusventtiilin (FQ1) asetus liian alhainen.
 - Säädä sekoitusventtiili.
- Suuri lämpimän käyttöveden kulutus.
 - Odota kunnes käyttövesi on lämmennyt. Lämpötila nousee yhden portaan (varaajan koosta riippuen) noin tunnissa, jos varaaja on lämmin ja jopa 8 tuntia, jos varaaja on kylmä.
- Liian alhainen käyttövesiasetus.
 - Valitse korkeampi lämpötila lisää/vähennä-painikkeella.
- Lomatila valittu.
 - Valitse smart- tai manuaalitila.
- Pieni käyttöveden kulutus edellisviikolla.
 - Jos käyttöveden kulutus on ollut vähäistä ilman, että lomatila on ollut valittuna, Compact SC tuottaa tavallista vähemmän käyttövettä. Katkaise lämminvesivaraajan jännitteensyöttö muistin nollaamiseksi.

TEKNISET TIEDOT

MITAT

Kaikki mitat ovat millimetreinä.



Putkia ei saa asentaa pisteillä merkitylle alueelle!

Korkeus Compact SC 150 1140 mm
Compact SC 200 1330 mm
Compact SC 300 1730 mm

TEKNISET TIEDOT

Malli		150	200	300
Sähkö tiedot				
Nimellisjännite		230 V ~ 50 Hz / 400 V 2 ~ 50 Hz		
Teho, sähkövastus	kW	1/3	1/3	1/3
Varoke	A	10		
Kotelointiluokka		IP24		
Putkiliitännät				
Käyttövesi ulk. Ø	mm	22		
Kylmävesi ulk. Ø	mm	22		
Varoventtiili ulk. Ø	mm	22		
Käyttövesilämmitys				
Tilavuus	l	-/140/-	176/182/180	261/269/266
Nimellispaine	MPa/bar	1,0/10		
Suurin käyttöpain	MPa/bar	0,9/9		
Lämmitysaika (10 °C:sta n. 60 °C:seen 1/3 kW)	h	9,0/3,0	11,5/4,0	17,0/6,5
Käyttövesikapasiteetti ¹	l	230	300	435
Mitat ja painot				
Anodin pituus Compact SC emali	mm	-	590	815
Korkeus (ilman jalkoja)	mm	1140	1330	1730
Vaadittu nostokorkeus	mm	1300	1470	1840
Paino kupari/ruostumaton/emali	kg	-/55/-	80/63/77	97/81/98
Korroosiosuoja		-		
Tuotonro kupari		-	084 021	084 031
EPREL kupari		-	225 555	225 197
Tuotonro emali		-	084 071	084 081
EPREL emali		-	225 557	225 211
Tuotonro ruostumaton		084 041	084 051	084 061
EPREL ruostumaton		225 198	225 554	225 205

¹ Kun tulevan kylmän veden lämpötila on 10 °C, käyttöveden menolämpötila on 40 °C, kulutus on 12 litraa minuutissa ja termostaatin asetus on 80 °C.

ENERGIAMERKINTÄ

Valmistaja		NIBE AB		
Malli		ER 57 -150 SC	ER 57 -200 SC	ER 57 -300 SC
Ilmoitettu juoksutusprofiili ¹		L	XL	XL
Hyötysuhdeluokka käyttöveden lämmityksessä ²		C	C	C
Käyttövesilämmityksen energiatehokkuus, η_{wh}	%	40	40	40
Vuotuinen käyttövesilämmityksen energiankulutus, AEC	kWh	2466	3989	4078
Määrä, 40-asteinen käyttövesi, V40	l	200	267	407
Termostaatin asetus	°C	65	65	65
Päivittäinen sähkökulutus, Q_{elec}	kWh	12,94	20,25	20,62
Viikon sähkökulutus smart controlilla, $Q_{elec,week,smart}$	kWh	53,322	87,262	93,88
Viikon sähkökulutus ilman smart controlia, $Q_{elec,week}$	kWh	58,745	95,858	102,28
Äänitehotaso $L_{w(A)}$	dB	15	15	15
Sovellettavat standardit		EN 50440		

¹ Ilmoitetun juoksutusprofiilin asteikko 3XS - 4XL 3XS - 4XL.

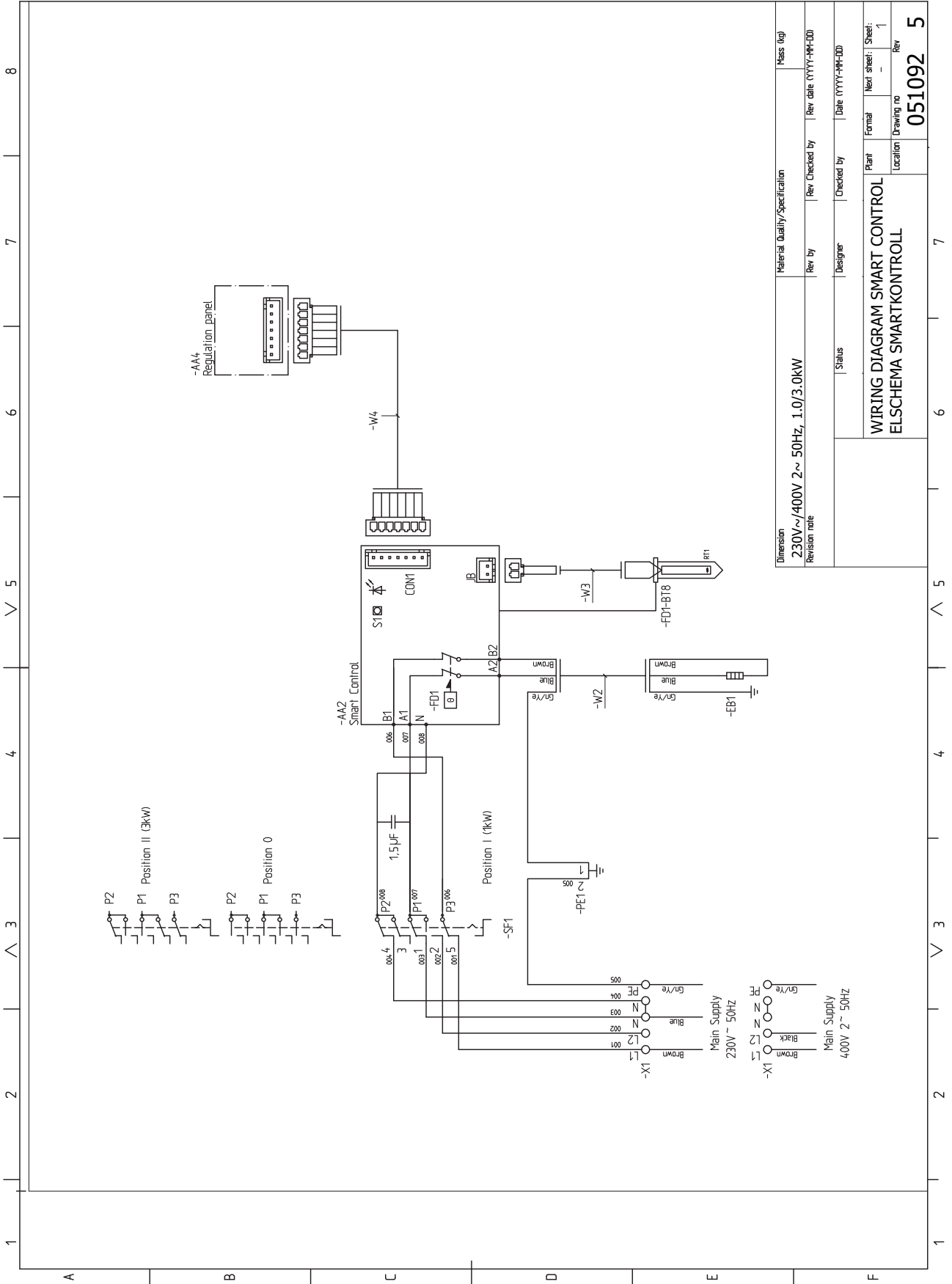
² Ilmoitetun juoksutusprofiilin asteikkoA+ - F

LISÄTARVIKKEET

Anodi, tasavirta (vain emali)

Tuotenumero 034 208

Elschema/Kytkäkaavio



Dimension	Material Quality/Specification	Mass (kg)
230V~ / 400V 2~ 50Hz, 1.0/3.0kW		
Revision table	Rev by	Rev Checked by
	Designer	Checked by
	Status	Date (YYYY-MM-DD)
WIRING DIAGRAM SMART CONTROL ELSCHEMA SMARTKONTROLL		
Plant	Formal	New sheet: Sheet: 1
Location	Location	Drawing no
		051092
		Rev 5

NIBE Energy Systems
Hannabadsvägen 5
Box 14
285 21 Markaryd
info@nibe.se
nibe.se

CHB SV 2511-6 531571

Detta är en publikation från NIBE Energy Systems. Alla produktillustrationer, fakta och data bygger på aktuell information vid tidpunkten för publikationens godkännande.

NIBE Energy Systems reserverar sig för eventuella fakta- eller tryckfel.

©2025 NIBE ENERGY SYSTEMS

