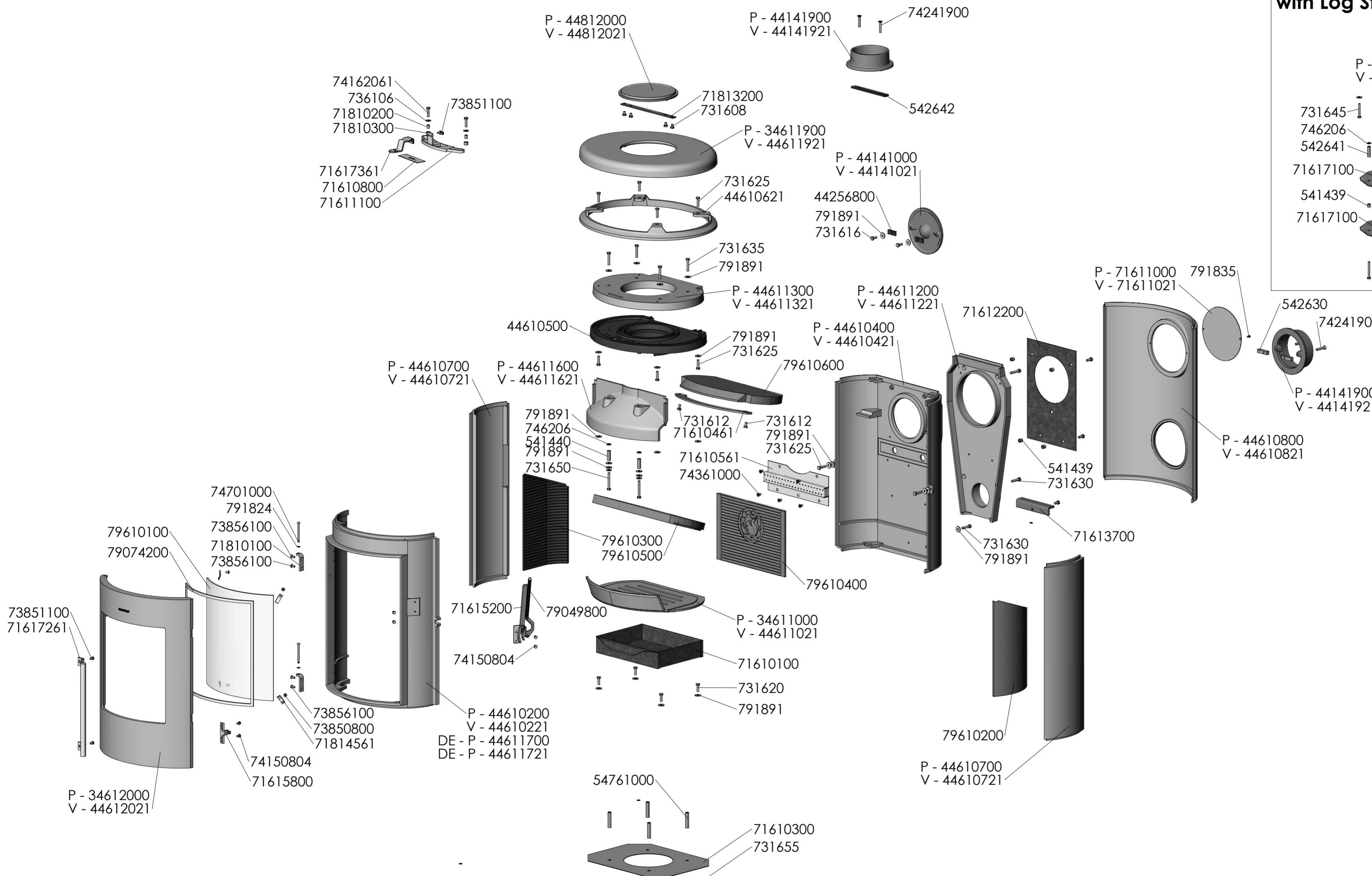
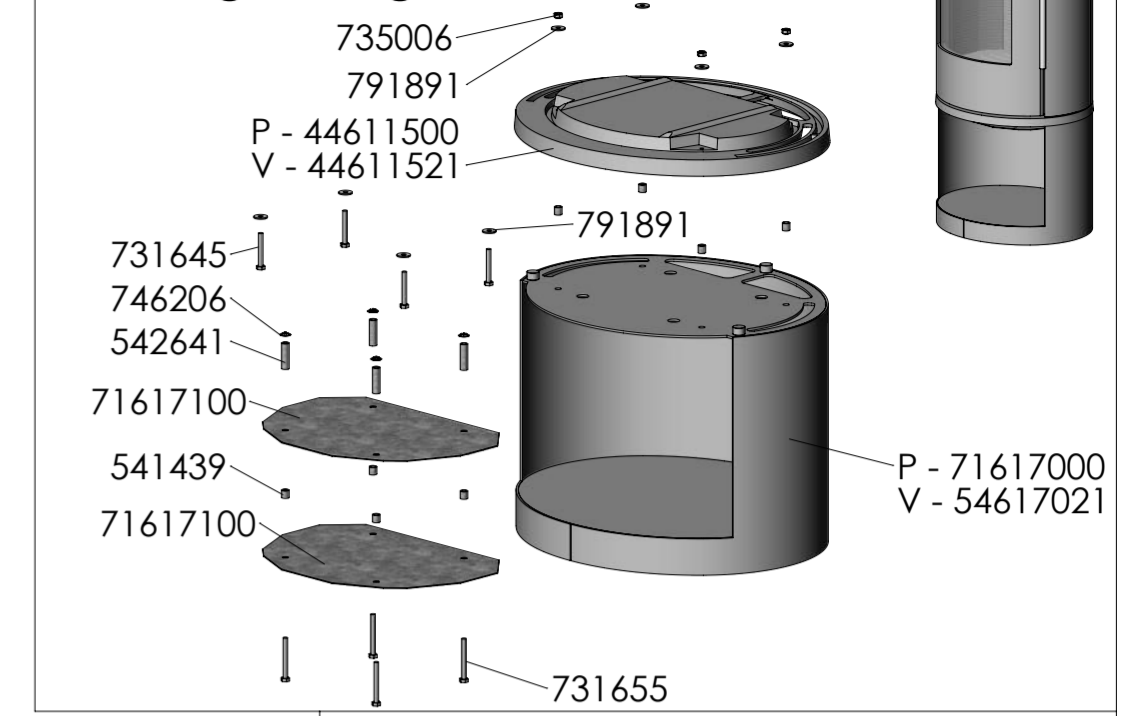


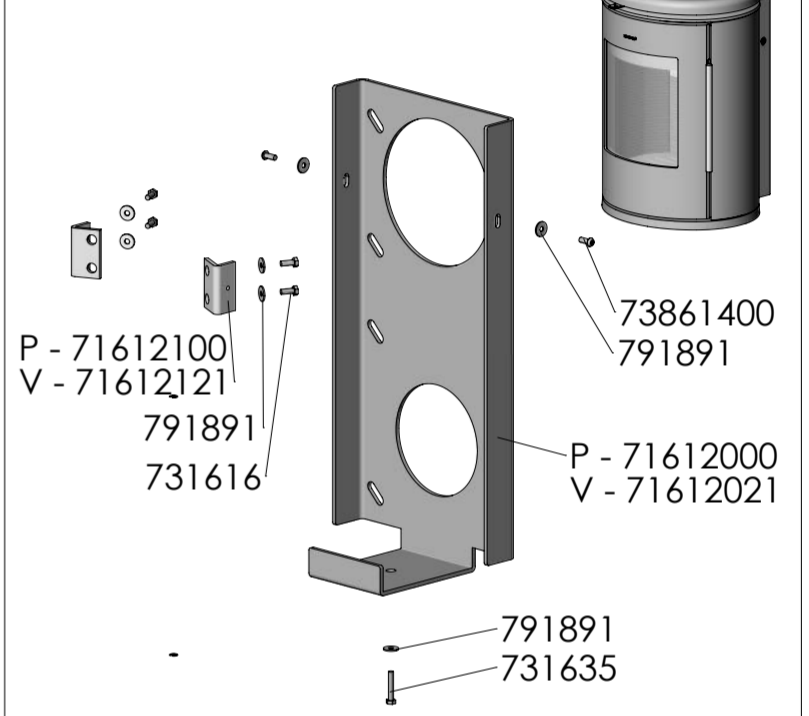
Basicbrændekammer



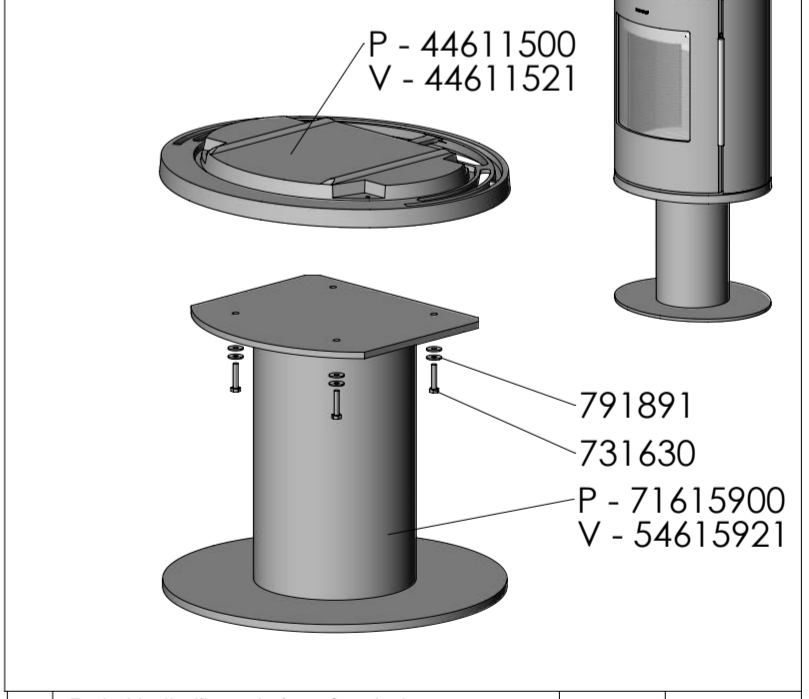
6843 med brændemagasin/ with Log Storage



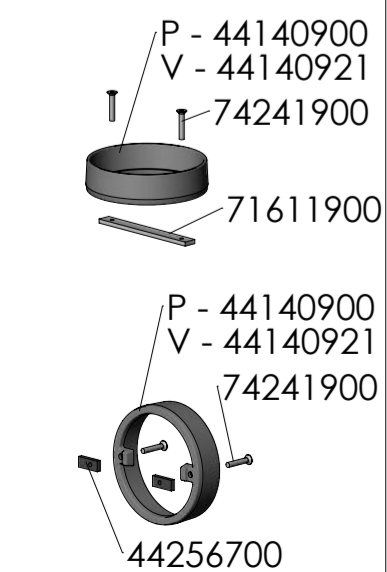
6870



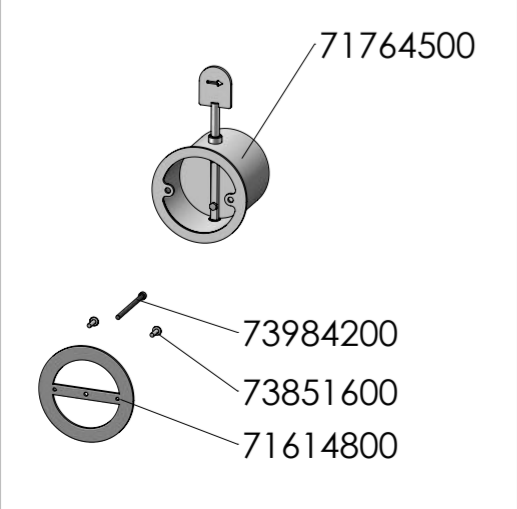
6848



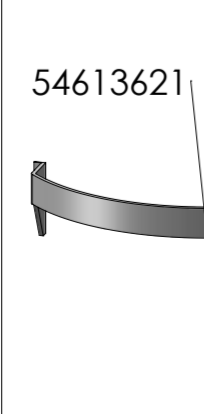
6100 UK



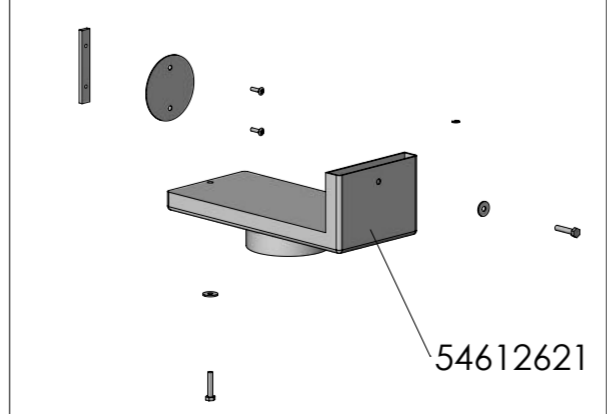
Tilkoblings sæt til friskluft = 54011000



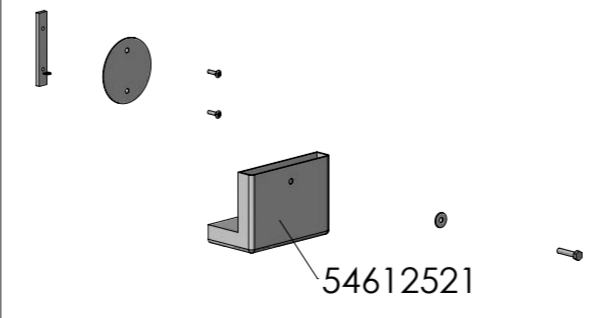
Option



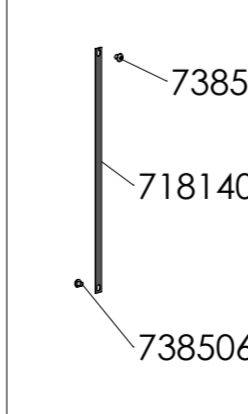
Option 6148-6149-6848



Option 6140-6143-6150-6151-6190-6191-6192-6843



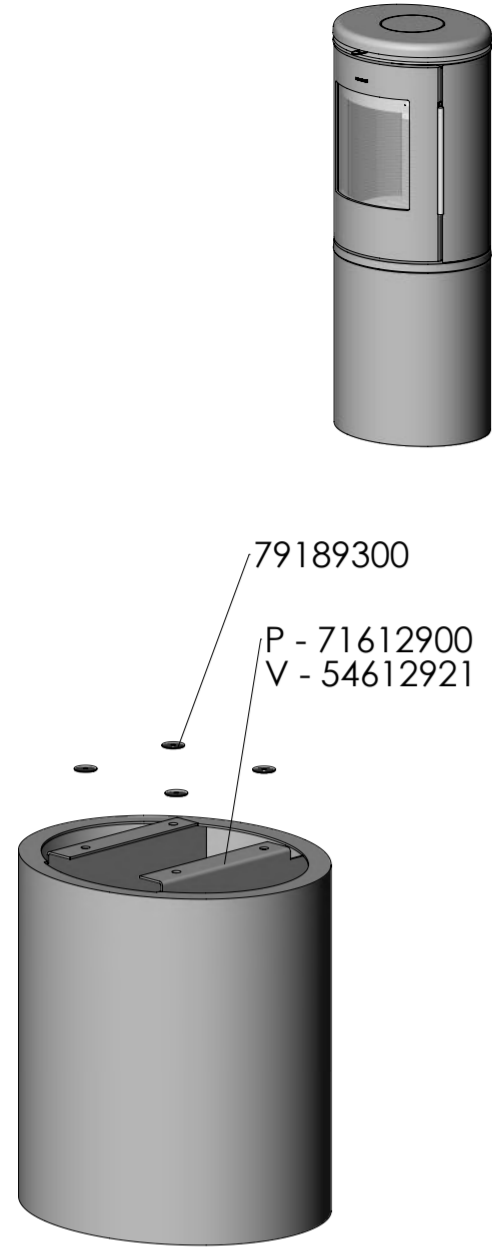
6100 DIN



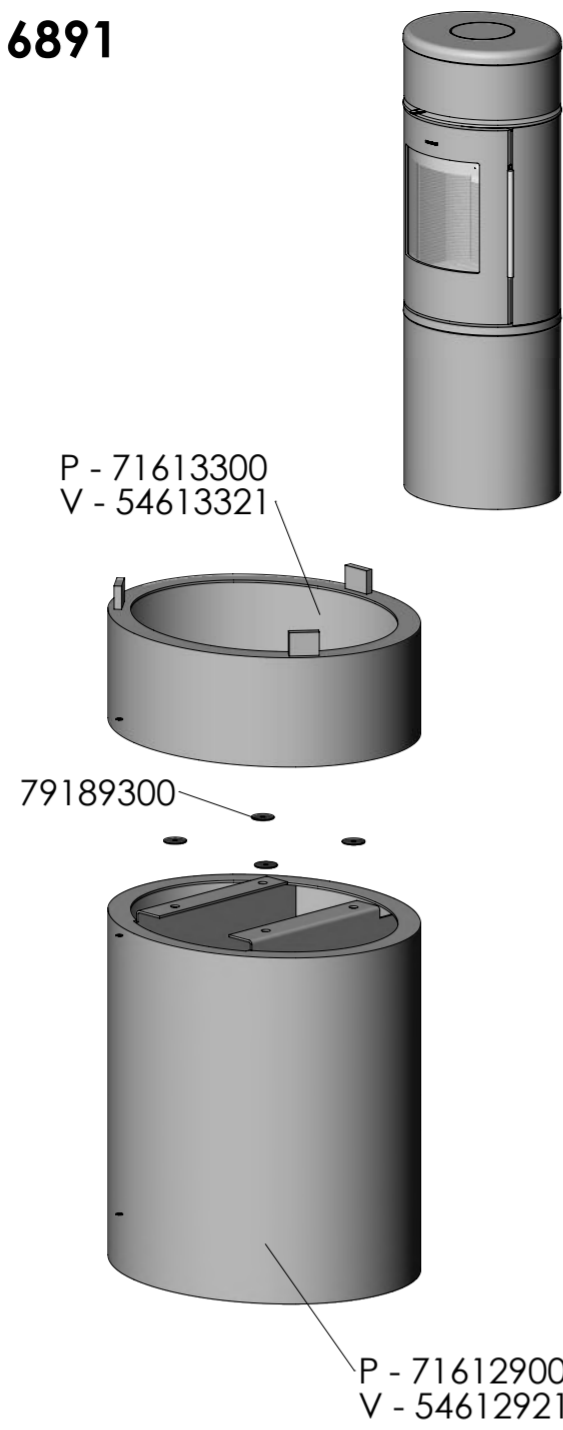
| | |
|-------------------|-----------------------------------|
| Material: | |
| Weight: | - |
| Model no.: | |
| Drawing type: | - |
| Location of file: | C:\Working\6100 Assembly\6100.DWG |

| | | | |
|----------------|--|---------------|------------|
| i | Ændret bolte til monteringen af røgtud. | RSV | 22.06.2018 |
| h | Ændret varenr. på bolte v. lukkebeslag. | RSV | 05.03.2018 |
| g | Tilføjet 6193. | RSV | 06.10.2017 |
| f | Ændret hårnålesplit til hestekoløsering v. hængsler. | RSV | 19.08.2016 |
| e | Rettet varennummer på lukketøj til døren. | RSV | 04.05.2016 |
| Rev. Revisions | | Sign.: | Date: |
| | | | |
| Title: | | Construction: | TOL |
| Released: | | | |
| Format: | | A2 | |
| Scale: | | 1:9 | |
| Itemno.: | | - | |
| Drawing no.: | | Side 1 of 1 | |
| 6100-503 i | | | |

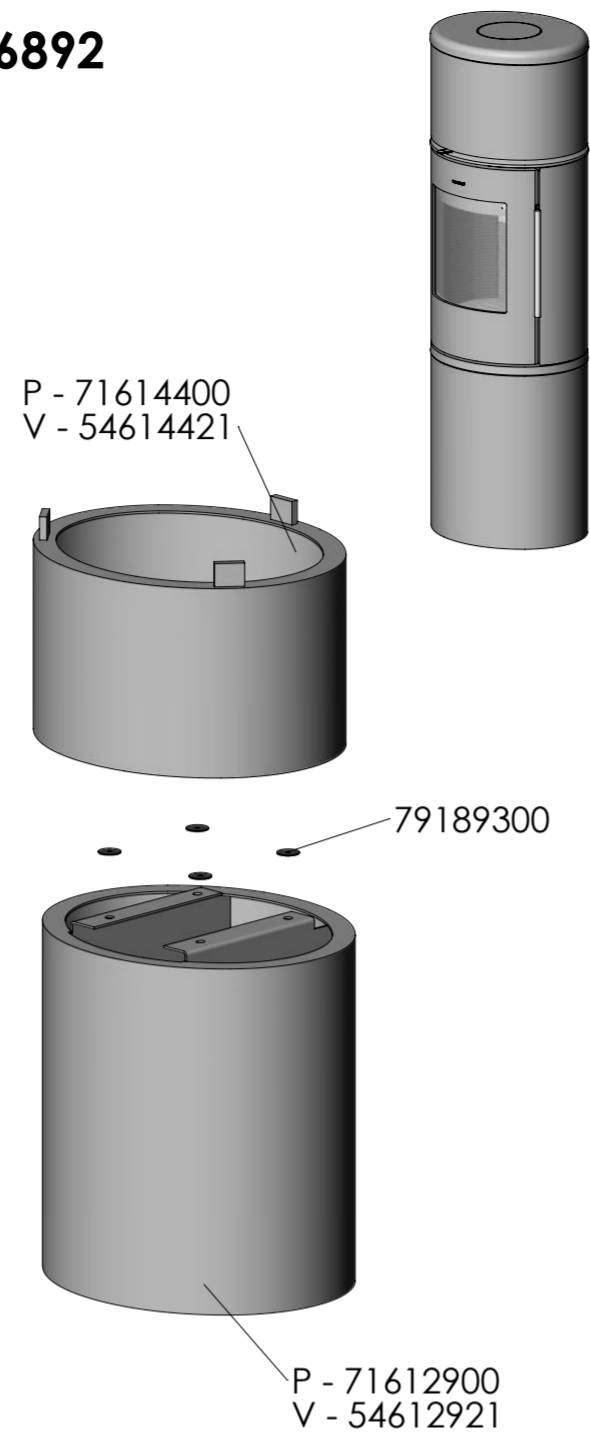
6890



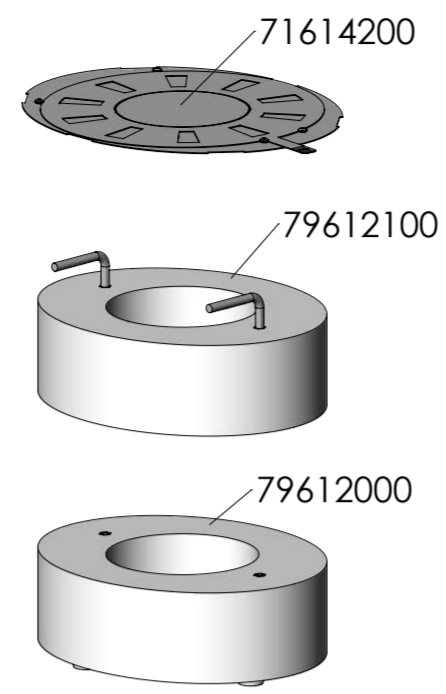
6891



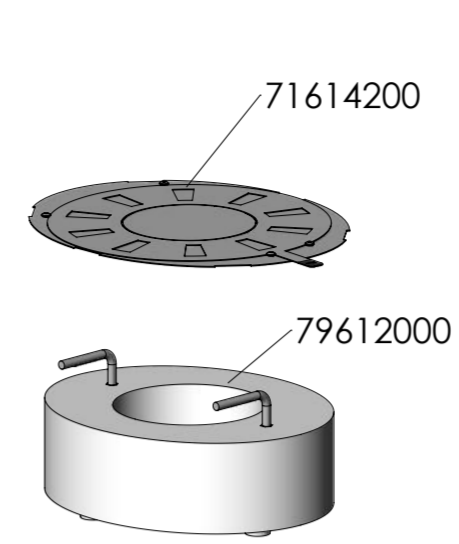
6892



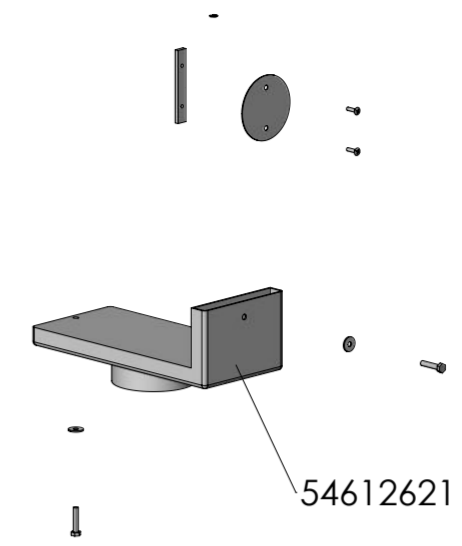
Option 6892 top outlet



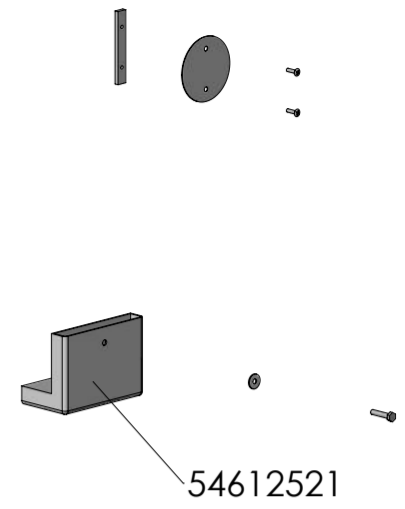
Option 6891 top outlet



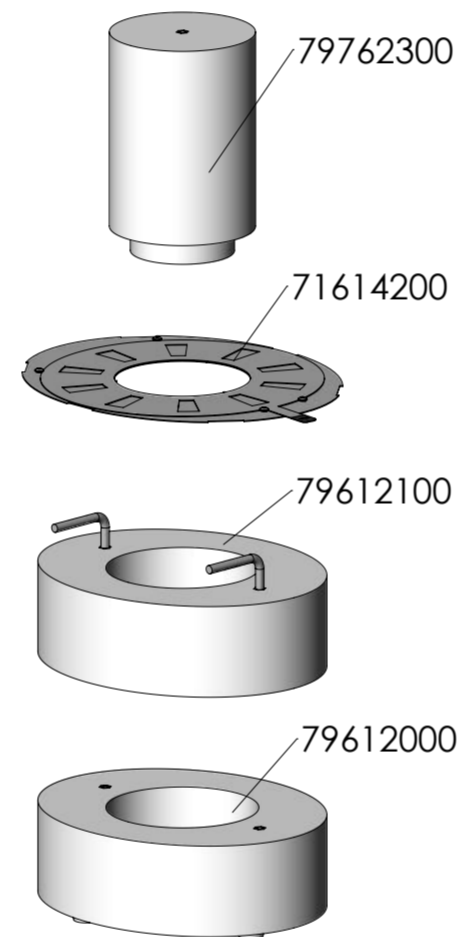
Option 6840-6843-6870-6890-6891-6892-6893



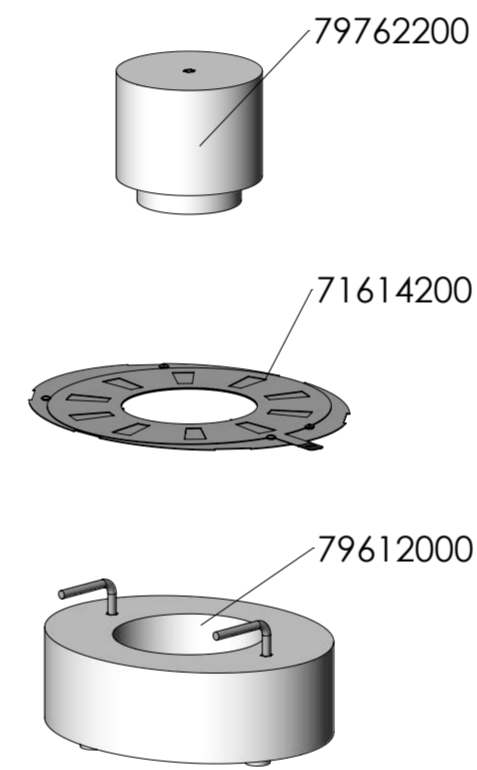
Option 6848



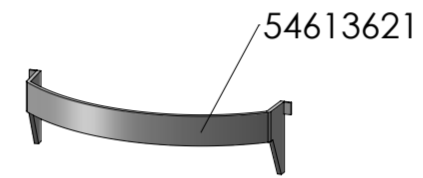
Option 6892 rear outlet



Option 6891 rear outlet

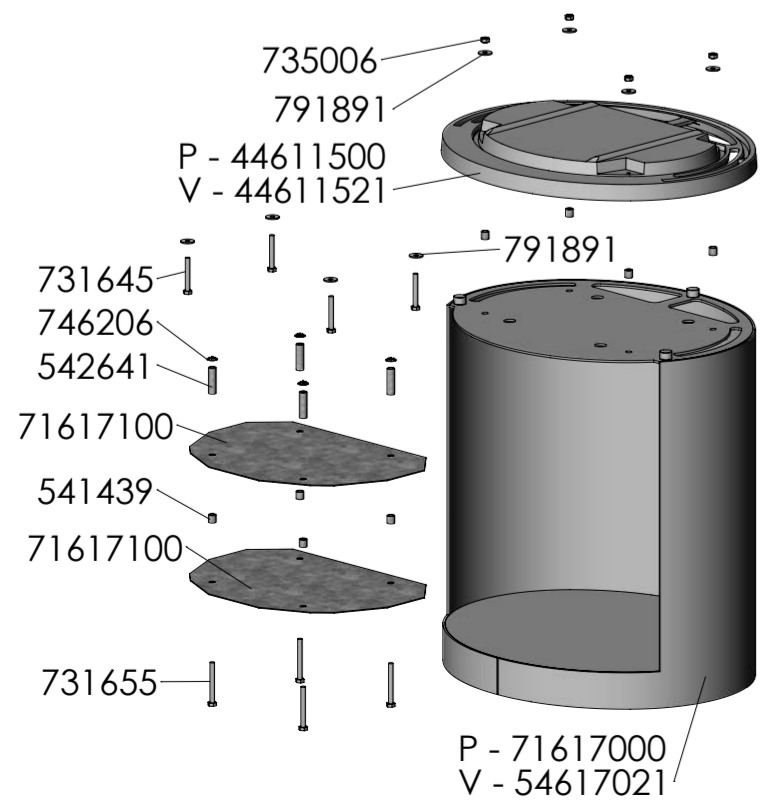


Option:



6893

med brændemagasin/
with Log Storage



| | | | |
|------|--|--------|------------|
| i | Ændret bolte til montering af røglud. | RSV | 22.06.2018 |
| h | Ændret varenr. på bolte v. lukkebeslag. | RSV | 05.03.2018 |
| g | Tilføjet 6193. | RSV | 06.10.2017 |
| f | Ændret hårnålesplit til hestekolåsering v. hængsler. | RSV | 19.08.2016 |
| e | Rettet varenummer på lukketøj til døren. | RSV | 04.05.2016 |
| Rev. | Revisions | Sign.: | Date: |

| | | | | |
|---------------------------|--|---------------------------------|------------|------------|
| Title: | | Construction: | TOL | 27.05.2015 |
| 6800 Exploded view | | Released: | | |
| Reservedelstegning | | Format: | A2 | |
| Morsø 6800 | | Scale: | 1:9 | |
| Material: | | Itemno.: | - | |
| Weight: | | Drawing no.: Side 2 of 2 | | |
| Model no.: | | 6100-503 i | | |
| Drawingtype: | | morsø | | |
| Location of file: | | C:\Working\4100 Assembly\3D\ASM | | |

This drawing is Morsø Jernstøberi A/S' property and must not be sold, lent or copied without any written authorization from the company.