



# Pelletsvärme

- helt enkelt

**Janfire**  
● ● ● pelletsvärme



# Janfire

Janfire har utvecklat pelletsvärmesystem sedan 1983. Att pelletsvärme är både miljövänligt, fungerar automatiskt och minskar landets beroende av omvärlden gör pellets till det intelligenta valet. Åtskilliga tusental kunder har upptäckt detta. De har satsat på Janfire Pelletsvärme och sparat mycket pengar.

Vår långa erfarenhet innebär att Du som kund tryggt kan välja beprövade produkter från världens äldsta företag i Pelletsbrännarbranschen. Janfires pelletsvärmesystem har fått högsta betyg av professionella bedömare och valts av flera energibolag som exklusiv leverantör av pelletsvärme. Högsta verkningsgrad, lägsta utsläpp och bästa driftsäkerhet är de viktigaste faktorerna som talar för Janfire pelletsvärme.

I denna folder visar vi en översikt av sortimentet för villavärme. Vi har värmesystem upp till 2 MW (fastighetsvärme), se separat broschyr.

*“När Du väljer en totallösning från Janfire behöver du endast en kontaktperson som har kunskap om hela Pelletsvärmesystemet. Vi kallar dessa specialutbildade installatörer för Pelletsvärmeproffs™”.*



## Upplev enkelheten

För oss är det självklart att leverera helhetslösningar, från pelletsförvaring till panna, med kunskap om hela systemet. Vi har kompletta lösningar för de flesta behov. En panna med pelletsbrännare ger dig ett ekonomiskt, framtidsinriktat och miljöriktigt värmesystem. Med en panna som värmekälla får du ett hälsosamt inomhusklimat med god ventilation och skönare värme.

Med Janfire Pelletsvärmesystem får du marknadens mest lättskötta anläggning. Den fungerar lika bra på landet som i stan. Pellets beställer du per telefon och får levererat med tankbil och påfyllt på samma enkla sätt som vid leverans av olja. Pannan har ett stort utrymme för aska som gör att askan inte behöver tömmas mer än två gånger per år (normalvilla).

Den invändiga sotningen av pannan sköts genom att du då och då drar i en spak som sitter utanpå pannan. Funktionen kan även fås med automatik. Inget lortigt sotande alltså.

Pannan och brännaren är utvecklade för att fungera i perfekt förbränningsmässig balans varför energiutbytet blir mycket högt, jämfört med att sätta en pelletsbrännare på en gammal panna.

Pelletstanken PelliStore™ är en egen produkt som ger dig automatik och komfort i pelletsförvaringen. Den placeras oftast där oljetanken stått, men alternativa placeringar är möjliga, t.ex. utomhus med påbyggt tak och inbyggnad.





# Janfire flex-a

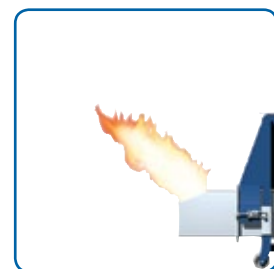
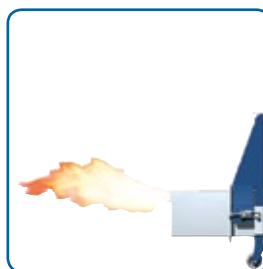
## Den mest sålda

Pelletsbrännaren är hjärtat i ditt pelletsvärmesystem. Janfire flex-a är mer påkostad än de flesta andra när det gäller stommens konstruktion och de ingående komponenterna och är sedan 20 år marknadens mest sålda brännare. Janfire flex-a är liten och passar till nästan alla pannor; olje-, ved- eller kombipannor och kan därför lätt anslutas till Er befintliga värmepanna, eller till Janfire pelletspanna. Pelletsbrännaren anslutes oftast på den plats som oljebrännaren suttit. Brännaren matas via transportskruv direkt från ett fristående lager/ pelletsförråd, till en liten mottagardel på brännaren, varifrån findoseringen sker.



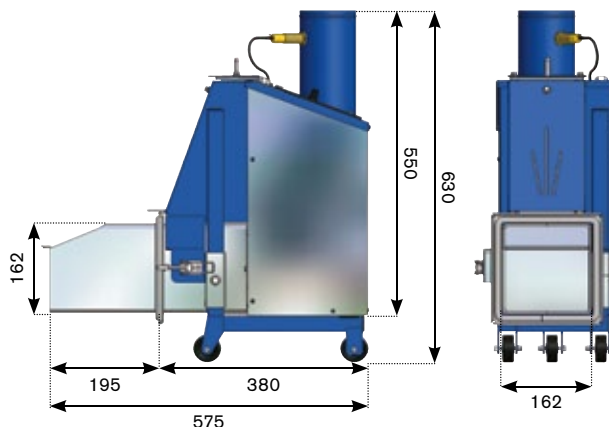
### Funktionsbeskrivning:

- Touch-panelen är lätt åtkomlig och extremt lättskött. Den anpassar automatisk brännaren till sommar och vinterläge för bästa årsverkningsgrad. Brännarens effekt kan även anpassas manuellt efter årstid, fastighetens storlek och energiförbrukning. Effektlägena är förprogrammerade och finjusteras vid installationen.
- Automatisk tändning. Elspiral med lång livslängd.
- Jämn förbränning med hög verkningsgrad och låga utsläpp sker genom att en intern doseringsskruv findoserar pellets från brännarens mottagardel till brännkoppen. Tack vare den externa matarskruven kan matning ske direkt från större förråd.
- Brännkoppen är konstruerad så att minimalt med bränsle lämnar förbränningszonen utan att ha förbränts totalt. Inget oförbränt bränsle "svämmar över" och hamnar i pannan. Brännkoppen är tillverkad av värmebeständigt rostfritt stål.
- Förbränningsplåten är mycket enkel att lyfta ur och rengöra.
- Brännaren står på hjul och är mycket lättskött vid uraskning och rengöring. Den kan lätt flyttas ur vägen och man slipper tunga lyft.
- Enkla snabbblåsfästen - bra vid rengöring och uraskning.
- Janfire flex-a kan beställas och anpassas för uppåtbrinnande eller horisontellt brinnande låga och passar därför till nästan alla pannor.



### Teknisk specifikation:

- Automatisk tändning, tändelement 1000W.
- Angiven effekt: standard max 18 kW.
- Fläkt: 60 W, varvtalsstyrd.
- Doseringsskruv: 15 W, inbyggt överbelastningsskydd.
- Verkningsgrad: Uppfyller kraven för P-märkning enligt SP, samt högsta europeiska krav. Den totala elförbrukningen är försumbar och uppgår inte till mer än någon hundralapp per år.





# Janfire NH/Mody

## Pelletsbrännaren för alla – utan skötsel



Janfire NH/Mody har, tack vare en helt ny patenterad teknik, minst servicebehov av alla pelletsbrännare på marknaden. Brännaren är helautomatisk, självrengörande och kräver minimal skötsel. Den digitala displayen ger tydlig information om brännarens olika lägen. Janfire NH/Modys modulerande drift anpassar effekten automatiskt beroende på värmebehovet. En patenterad rörlig botten i brännaren skrapar av och matar in slagg och föroreningar i pannan. Brännaren rengörs automatiskt vid panntermostatens tillslag eller vid förinställda intervaller. Snabb rengöring och upptändning medför effektiv varmvattenproduktion.

### Funktionsbeskrivning:

- Automatisk rengöring av förbränningsdelen tack vare rörlig botten.
- Lättanvänd reglerpanel med touchknappar. Programmerbar för optimal Modulerande drift.
- Automatisk tändning. Elspiral med lång livslängd.
- Jämn förbränning med hög verkningsgrad och låga utsläpp kan ske endast genom att en liten intern doseringskruva findoserar pellets från brännarens mottagardel. Tack vare doseringskruvan kan matning ske direkt från större förråd.
- Brännkoppen är så konstruerad att minimalt med bränsle lämnar förbränningszonen utan att ha förbränts totalt. Inget oförbränt bränsle hamnar i pannan. Brännkoppen är tillverkad av robust värmebeständigt gjutet rostfritt stål.
- Brännaren är lätt att demontera då den står på hjul. Den kan lätt flyttas ur vägen och man slipper tunga lyft.
- Enkla snabbblåsfästen - bra vid rengöring och uraskning.
- Horisontell låga.

### Teknisk specifikation:

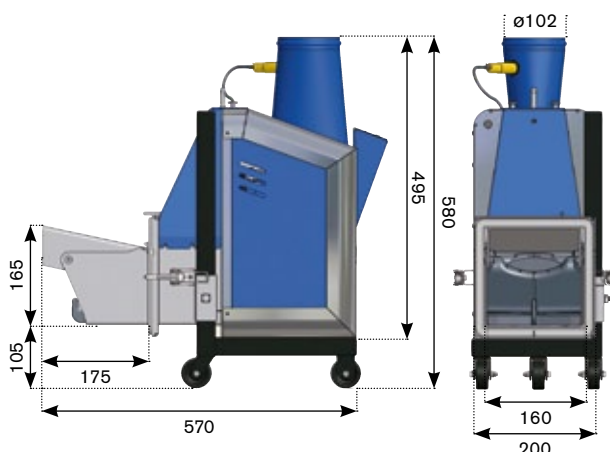
- Självrengörande förbränningsdel, motordriven, 40 W.
- Avgiven värmeeffekt: max 23 kW.
- Intern doseringsmotor, 14 W.
- Förbränningsfläkt: 7 W, tachostyrd varvtalsövervakning.
- Internt doseringsförråd: volym ca. 3 l.
- Lättanvänd reglerpanel.
- Benstativ med hjul.
- Automatisk tändning, tändelement, 1100 W.
- Säkerhet: Uppfyller villkoren enligt pelletsbrännare standard EN-15270.
- Verkningsgrad: CE-märkt enligt EU standard. Intern doseringsenhet möjliggör hög jämn förbränning och hög verkningsgrad samt möjlighet att mata pellets direkt från bulkförråd. Den totala elförbrukningen över ett år är ca 145 kWh.



Effektiv automatisk rengöring av brännkoppen.



Lättanvänd reglerpanel.





# Janfire Pelletsanna

**Ingen krånglig sotning och skötsel!**

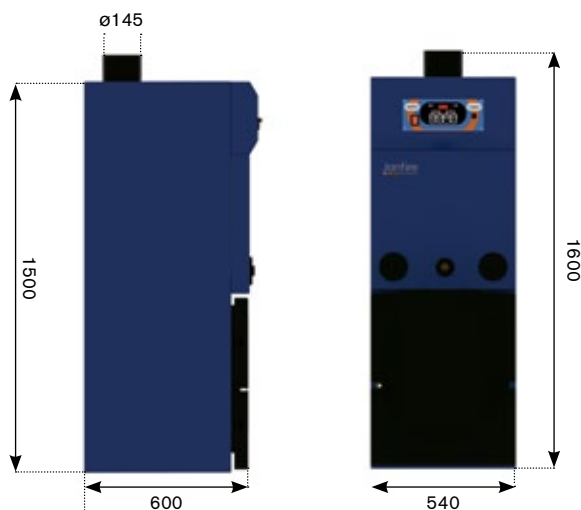
Janfire pelletsanna fungerar i perfekt balans med Janfire pelletsbrännare av både ny och tidigare modell. Brännaren kan enkelt anslutas utan anpassningar på pannan. Skötseln blir minimal genom den automatiska spakotningen som finns som tillbehör. Pannan kan förses med automatisk askutmatning. Askutrymmet är så stort att det för en villa med oljeförbrukning på 4 m<sup>3</sup>, räcker med två tömningar per år. Fråga din sotare om asktömning om du vill slippa det också.

## Teknisk specifikation:

- Rökrörsanslutning: uppåt eller bakåt.
- Konvektionsdel: stående tuber.
- Spakotning: placering på pannans höger eller vänster sida.
- Vikt: 295 kg.
- Vattenvolym: 150 l.
- Volym eldstad/askutrymme: 120 l.
- Varmvatten: högeffektiv kamflänsringa  $\varnothing 22$  mm L=11 m.
- Drifttermostat: reglerbart tillslagsintervall upp till 15°.
- Rök-gastermometer: inbyggd med digital visning.
- Shunt.
- Motdragslucka.
- Kontrollpanel med touchknappar.

## Tillbehör:

- Automatisk spakotning med förprogrammerade tidsintervaller.
- Elpatron 3, 6, 9 kW.
- Automatisk askutmatning



EN-303-5 Europatestad



# Janfire CombiFlame



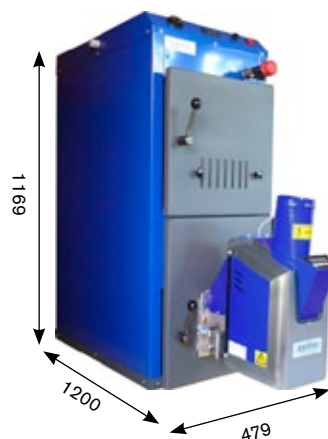
Pellets och vedpannan CombiFlame speciellt framtagna för att arbeta effektivt tillsammans med antingen Janfire Pelletsbrännare NH eller som vedpanna och då tillsammans med Sol och ackumulatortank. Maxeffekten är 21 kW med pelletsbrännare vilket kan ersätta motsvarande 6 m<sup>3</sup> olja eller 48000 kWh.

Designad med låg vikt och liten vattenmängd för att reducera stilleståndsförluster viktigt när pannan används i denna kombination.

Pannan är utrustad med katalytisk avgasrening vilket drastiskt minskar oönskade utsläpp särskilt vid vedeldning. Askan samlas i en asklåda för bekväm bortforsling av askan.

## Teknisk specifikation:

Effekt Pellets:	21 kW
Effekt Ved:	15 kW
Höjd:	1169 mm
Bredd:	479
Djup:	965 mm
Vattenvolym:	75 l
Rökgasrör:	110 mm
Vikt:	255 kg





# Janfire Duoflame



## Kompakt pelletspanna för två brännare

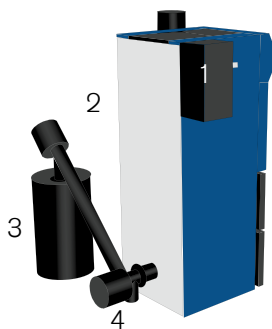
Janfires pelletspanna Duoflame är utvecklad för att ge en säker, lätthanterlig och miljövänlig pelletseldning som dessutom är okänslig för olika pelletskvalitéer. Duoflame är lämplig för mindre hyresfastigheter och större enskilda hus. Med två självrensande Janfire NH pelletsbrännare erhålls en mycket bra reglering av effekten och dessutom en 50% driftreserv. Pannan är utrustad med 16 stycken stående tuber som effektivt kyler ned rökgaserna och är lätta att rengöra, se fig 4. I basutförande är pannan utrustad med lätthanterlig spaksotning. Vid val av extrautrustad panna med automatisk sotning och askutmatning erhålls en anläggning med mycket lågt underhållsbehov. Janfire Duoflame måste alltid installeras tillsammans med en rökgasfläkt.

## Teknisk data

Effekt:	46 kW
Höjd:	1569 mm
Bredd:	540 mm
Djup:	850 mm
Vattenvolym:	200 liter
Rökgasrör:	175 mm
Vikt:	450 kg

## Automatisk spaksotning och askutmatning

- 1 Automatisk spaksotning
- 2 Automatisk askutmatning
- 3 Uppsamlingskär
- 4 Utmatningsskriv





# Pelletsförråd

”Ut med oljetanken - in med pelletstanken”



## PelliStore PCS (Pellets Comfort Solution)

PelliStore PCS är en patenterad lösning för pelletsförvaring, som ger Dig möjlighet att enkelt ta emot pellets i lösvikt (bulk). Pellets levereras av en tankbil 1-2 gånger per år (normalvilla), och frammatningen till pelletsbrännaren från tanken sköts helt automatiskt. PelliStore finns i två storlekar, tar lite plats och tömmer nästan helt och hållet på pellets genom att luftkuddar pressar pelletsen mot utmatningsskruven när nivån närmar sig slutet. PelliStore PCS rymmer på nästan samma golvyta som en standard 3m<sup>3</sup> oljetank. Placeringen av PelliStore PCS är flexibel. Du kan välja att placera förrådet nära pannan eller på längre avstånd, alternativt utomhus. Råd gör alltid med ett Pelletsvärmepuffs™.

För den som själv bygger sitt pelletsförråd finns PelliStore bottenskruv med utmatningsautomatik att köpa separat.

## Specifikation för PelliStore:

- Enkel montering och tydliga monteringsanvisningar.
- Bottenskruv.
- Styrautomatik.
- Bulkkoppling för flexibel placering.
- Avluftningsrör för flexibel placering.
- Automatisk luftpump.
- Inspektionslucka med kraftig dragkedja.
- 1-fas, 230V.
- Behållaren är tillverkad i kraftig off-shoreduk och är dammtät.
- Reglerbar höjd 1900 - 2000 mm.

## Tillbehör:

- Förlängda inblåsnings- och avluftningsrör.



1. Ca 800 kg pellets återstår. Utmatarskruven blir tom.

2. Luftkuddar trycker fram pellets till utmatarskruven.

3. Pellets matas ut ur PelliStore.

## PelliStart



Minisilo i stark well för manuell påfyllning, ingår i brännarens leverans. (se tabell)

## K-silon



Minisilo för manuell påfyllning. (se tabell)

	MÅTT (m)	LITER	KG	PÅFYLLNING
PelliStart	B=0,6ø H=0,85	300	180	1-2 ggr/v
K-silo	B=0,83ø H=1,1	230	145	1-2 ggr/v
PelliStore (lilla)	L=1,51 + 0,3 (utmatarlåda) B=1,51 H=2,0 (1,9)	3600	2000	1-3 ggr/år
PelliStore (stora)	L=2,2 + 0,3 (utmatarlåda) B=1,51 H=2,0 (1,9)	5300	3000	1-2 ggr/år



# Janfire Compact

## Kompakt Pelletsanna lämpad för Pellets/Solkombination



Pelletsanna Compact speciellt framtagen för att arbeta effektivt tillsammans med Janfire Pelletsbrännare NH och Sol kombinerat med ackumulatortank. Maxeffekten är 12 kW vilket i de flesta fall räcker till en normalvilla.

Designad med låg vikt och liten vattenmängd för att reducera stilleståndsfluster viktigt när pannan används i denna kombination.

Eldstaden är keramiskt infodrad för bästa förbränningsresultat, askan samlas i en asklåda för bekväm bortforsling av askan.

Konvektionsdelen är utrustad med enkelt hanterad sotningsmekanism för bibehållande av låga rökgaser och därmed god bränsleekonomi.

### Teknisk data

Effekt:	12 kW
Höjd:	927 mm
Bredd:	573 mm (exkl. sotnings spak)
Djup:	965 mm
Vattenvolym:	41 liter
Rökgasrör:	110 mm
Vikt:	134 kg

## Matningssystem/transportskruvar

### Stålskriv

Stålskriv standard i rakt utförande. Konstruktionen är den mest påkostade på marknaden, eftersom vi vet att bränslematningen är en kritisk del i systemet, och pellets av olika längd och hårdhet förekommer. Tillverkad av stål med progressiv spiral svetsad på en kärna, i standardlängder. Rör i stål, diam  $\varnothing$ 100 mm, motor 250/370 watt, växel 40 varv/min. Inlopp. Samma typ av skruvar används för matning av pellets för villor som för större anläggningar såsom hyresfastigheter, sjukhus och centraler. Detta borgar för stor trygghet och driftsäkerhet även i villan. Findoseringen av pellets sker i brännaren varigenom högst verkningsgrad uppnås.





## Ekonomi

**Pellets ger lägst total värmekostnad\* och minst miljöpåverkan!** \*Exkl. ved

### Jämförelse mellan olika energislag för uppvärmning

Innan du bestämmer dig för vilken värmekälla du ska välja hemma bör du jämföra både investeringens storlek och själva bränslekostnaden samt fundera på hur du tror att priset på tex el kommer att utvecklas i framtiden.

På vår hemsida [www.janfire.com](http://www.janfire.com) kan du göra en enkel kalkyl med aktuella priser samt jämföra olika förekommande energislag.

Kontakta energirådgivaren i din kommun om du har frågor som gäller din energianvändning hemma!

### Gör en enkel kalkyl

Så här kan du enkelt se ungefär vad pelletsvärme kostar dig.

- 1 kilo pellets innehåller ca 4,8 kWh energi.
- 1 m<sup>3</sup> olja motsvaras av ca 2,1 ton pellets.
- 2,1 ton pellets ersätter ca 8–10 m<sup>3</sup> travad björkved.

Fråga ditt pelletsvärmeproffs om kostnaden för pellets och du kan enkelt se den goda affären i pelletsvärme. De verkliga vinnarna är vår miljö och de kommande generationerna. Det är vanligt att en normalvilla sparar ca 15 000 kr/år genom byte från olja eller el till pellets.

På vår hemsida kan du enkelt göra automatiska beräkningar.

Besparingen jämfört med olja hamnar i normalvillan på 80 - 100.000 kr/år över en tioårsperiod, inräknat amortering, ränta och bränsle/elkostnad.

Jämfört med att sätta in en bergvärmepump blir besparingen ca 50.000 kr över en tioårsperiod. Detta med dagens elpriser!

## Miljö

Koldioxid från oljeeldning och elproduktion bidrar till växthuseffekten och klimatförändringar. Pelletsvärme bidrar inte till växthuseffekten, då nettoutsläppen av CO<sub>2</sub> till atmosfären kan beräknas till närmast noll.

## Kundtrygghet

### Pelletsvärmeproffs™

Vänd dig med förtroende till våra Pelletsvärmeproffs. De är installatörer som finns nära Dig, som har stor erfarenhet och specialkunnande inom bränslepelletsområdet, så att Du som kund kan få en trygg totallösning för pelletsvärme. Janfire har samarbete med de ledande pelletsleverantörerna så att du med ett Pelletsvärmeproffs kan teckna förmånliga pelletsleveransavtal.

### Janfire toppklassad i europeisk jämförelse

På den tyska myndigheten för främjande av biobränslen, "Fachagentur Nachwachsende Rohstoffe e.V" har man upprättat en jämförelse mellan de på marknaden vanligast förekommande pelletsvärmeanläggningarna för småhus. Janfire placerar sig, under namnet Axiom, bland de bästa med över 90% verkningsgrad på både hög- och låglastförbränning.

Återförsäljare / Pelletsvärmeproffs™

**Janfire AB**  
Kundtel. 0771-100 100  
(samtalet kostar som lokaltaxa)

Fabrik:  
Slättertorgsgatan 3,  
Box 194,  
662 24 Åmål

[info@janfire.com](mailto:info@janfire.com)  
[www.janfire.com](http://www.janfire.com)