

Monteringsanvisning **MAFA Mini**



Läs noga igenom hela monteringsanvisningen
innan arbetet påbörjas!

Garanti:

- MAFA Mini silo är främst avsedd för förvaring av bränslepellets.
- Leverantören garanterar att denna vara är fri från fel vid leverans. Fel som uppstått under transport eller installation skall meddelas leverantören omedelbart.
- För uttagning av pellets rekommenderas en Maflex skruvtransportör. Rekommenderad pelletsdiameter är 6-8 mm, pelletsen får dock ej överstiga 8 mm. För Maflex transportskruv gäller separat skötsel- och monteringsanvisning. Leverantören påtager sig inget ansvar för säkerhet och funktion om silo samt skruv(ar) används på annat sätt.
- Ett års materialgaranti ingår.
- Kostnader för garantifelsökning ersätts ej om kontakt ej tagits med leverantören före arbetets början.
- Garantin gäller ej för arbetskostnad och driftstopp, ej heller för fel uppkomna på grund av felaktig montering eller felaktigt handhavande, ej heller vid åsknedslag eller andra störningar i kraftnätet.
- Brukaren skall tillse att utrustningen installeras av behörig personal.
- Brukaren är ansvarig för anläggningens funktion samt är vid eventuell driftstörning skyldig att tillgodose transportbehovet på alternativt vis. MAFA påtar sig i sådana fall inget ansvar eller kostnader.
- Vid eventuella fel kontakta omg. din återförsäljare eller MAFA i Ängelholm AB.
- För att erhålla längsta livslängd samt att uppfylla säkerhetskraven är det viktigt att följa monteringsanvisningen.

Skötsel- och monteringsanvisning Mini silo:

Säkerhetsföreskrifter:

- Rökning i närheten av pelletsanläggningen är förbjuden.
- Arbetsbrytare till Maflexskruv skall vara frånslagen om arbete på Maflexskruven skall utföras.
- Undvik all aktivitet vid pelletsanläggningen som kan förorsaka gnistbildning.

Planering av arbetet:

- Plocka fram och identifiera alla delar och kontrollera mot artikellistan så att allt finns med.
- Använd arbetshandskar vid hanteringen av plåt detaljer, då dessa kan ha skarpa kanter.

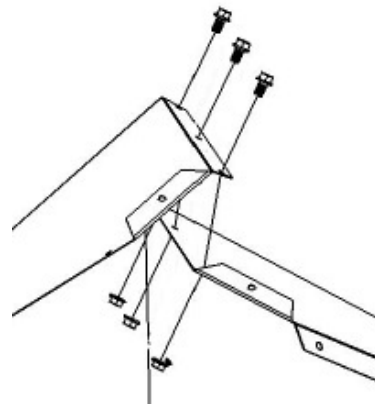
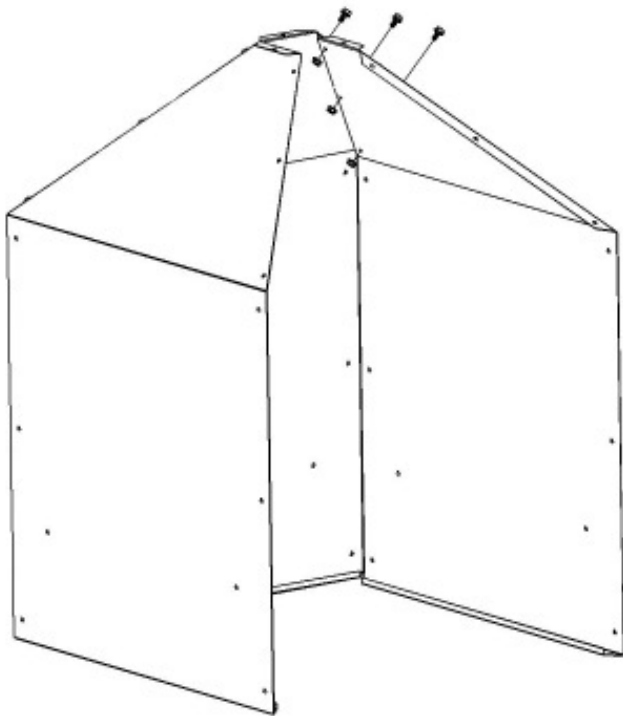
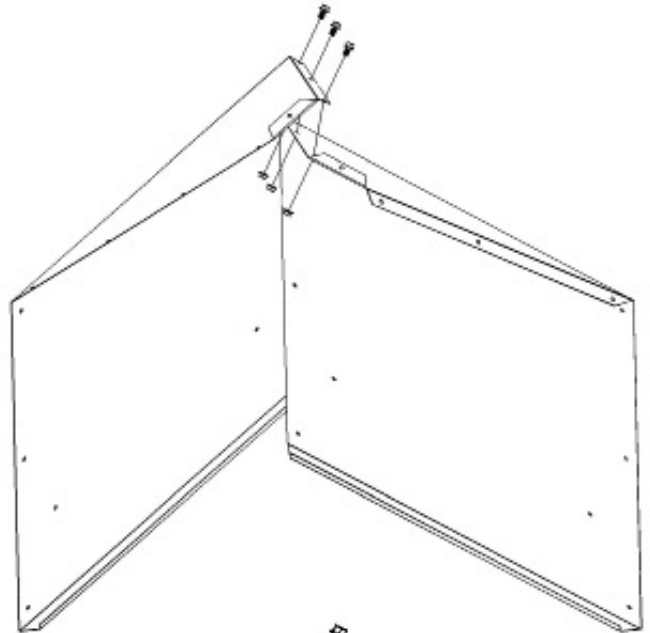
Verktyg som behövs under monteringen:

- 10 mm nyckel
- 3 mm insexnyckel
- 6 mm insexnyckel

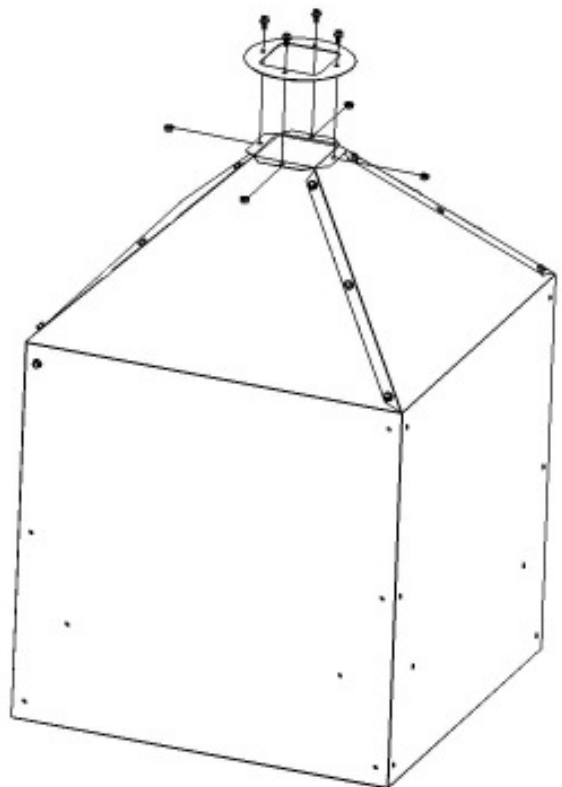
Monteringsanvisning Mini:

1.
Börja med att montera ihop två av de fyra plåtarna till behållaren.
Montera skruvarna med handkraft i konen, överlappa plåtarna så den vikta kanten hamnar på utsidan på nästkommande plåt. Vänta med att spänna skruvförbanden tills alla delar är på plats.

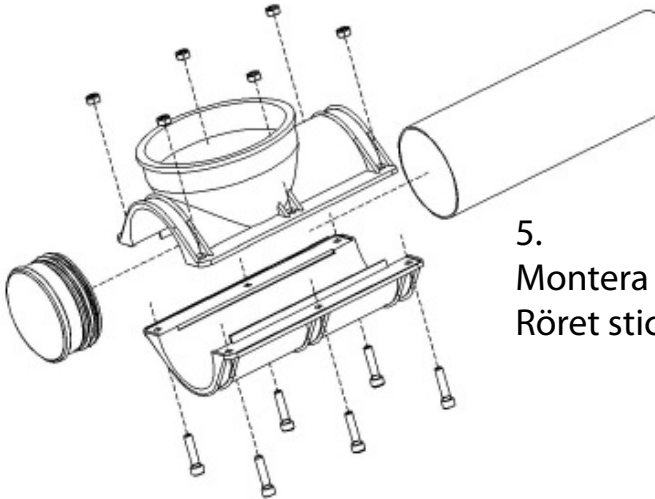
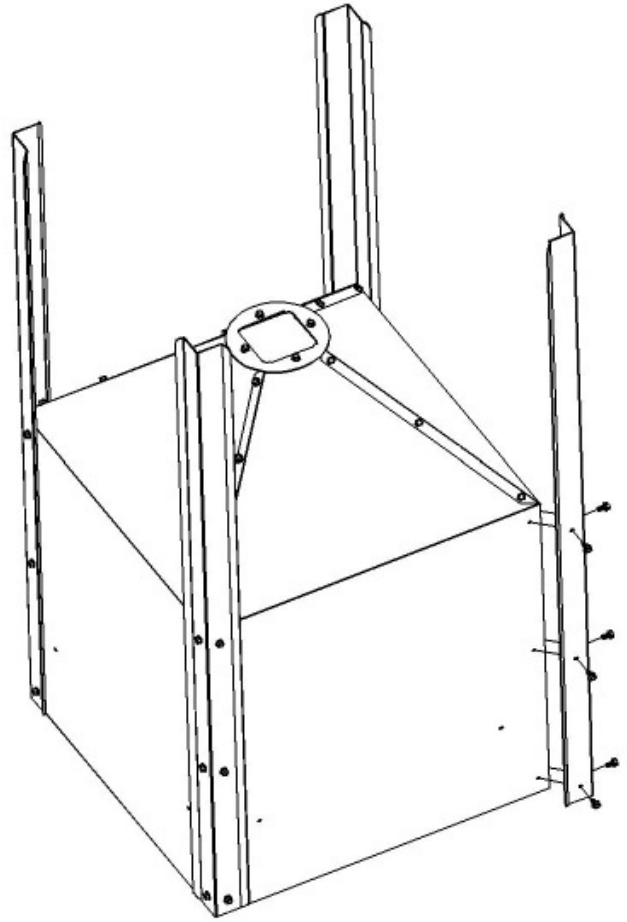
2.
Montera resterande plåtar enligt 1.



3.
När alla fyra plåtarna är på plats, montera flänsen som rörböjen ska passa mot.

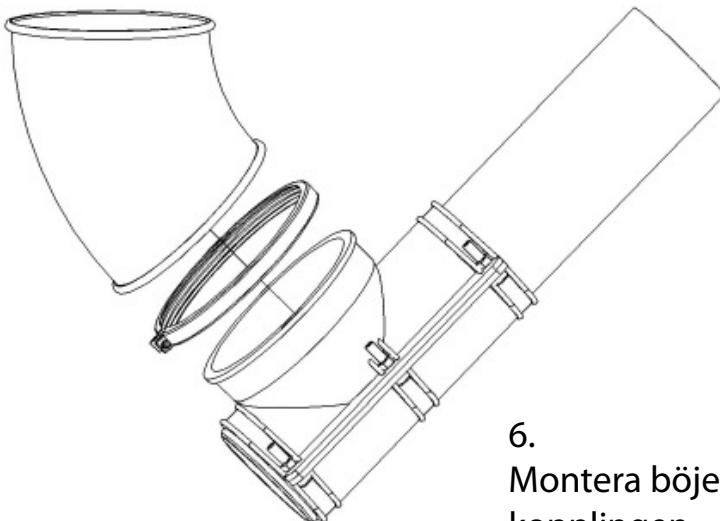
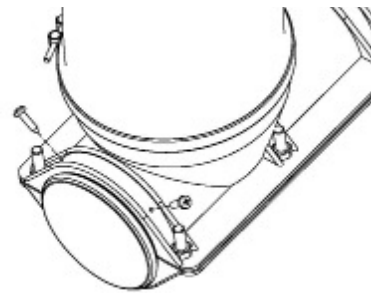


4.
Montera benen på behållaren enligt bilden.

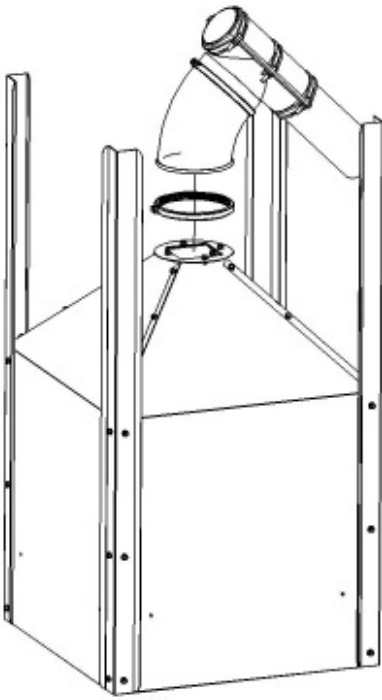


5.
Montera det blå utloppet med täcklock och rörbit.
Röret sticks in i plastutloppet c:a 7 cm.

Fäst ändlocket med 2 st plåtskruvar
i det blå utloppet.

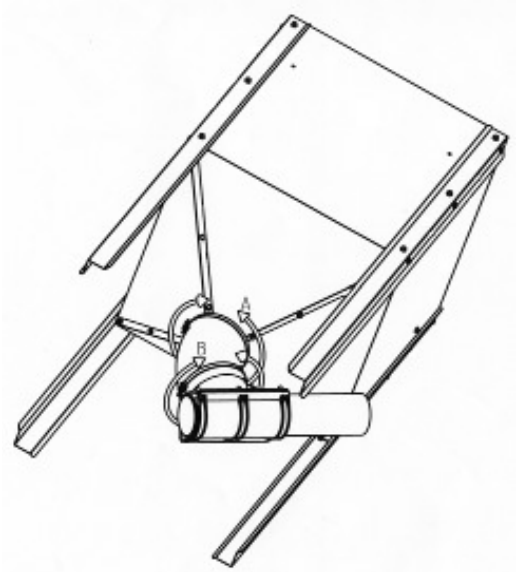


6.
Montera böjen på platsutloppet med snabb-
kopplingen.



7.
Montera utloppet på behållaren. Spänn med 3 mm insexnyckel. Spänn inte utloppet förrän skruven till brännaren justerats in.

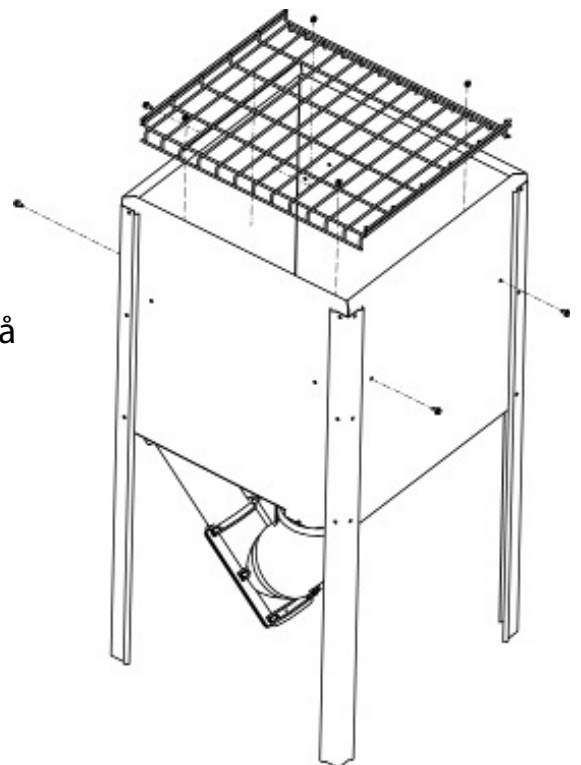
Om snabbkopplingarna lossas kan tömningsröret och böjen vridas var för sig, vilket gör att utloppet kan riktas i valfri vinkel.



Ex. 1. Om A vrids 90 gr medurs och B 90 gr moturs, pekar tömningsröret horisontellt med golvet.

Ex. 2. Om A vrids 45 gr medurs och B 45 gr moturs, pekar tömningsröret 22,5 gr från golvet.

Ex. 3. Om endast A vrids, ändras inte höjden på utloppet från tömningskruven.



8.
Vänd behållaren så att den står på benen, montera fast skyddsgallret i behållaren med bultar i hålen på de två motstående sidorna.

9.
Montera bult samt mutter för att täcka de hål i behållaren som inte används.

Slutligen, kontrollera att alla skruvar är dragna.

Nu är ditt miniföråd klart att använda.

OBS! Skyddsgallret måste ur säkerhetssynpunkt alltid monteras!

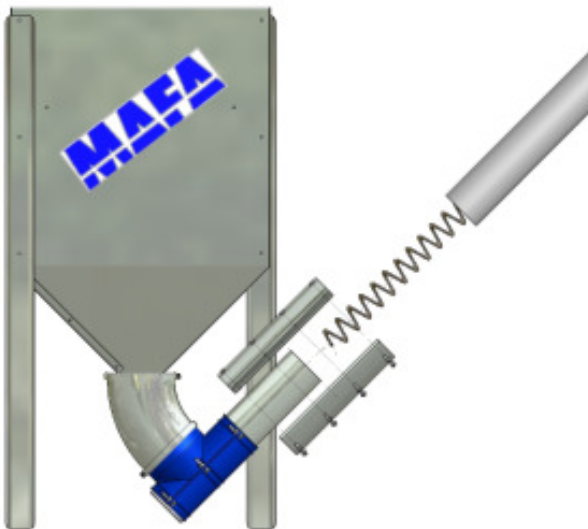
Anslutning av extern skruv:

Använd distansen av svart skumplast för att anpassa inloppsrörets diameter till den externa skruvens diameter. Distansen levereras med 70 mm hål. Om den utstansade ringen tas bort, erhålles 80 mm dia.

Ytterröret på den externa skruven skjuts sedan ner så att den öppna delen av skruvspiralen hamnar ungefär mitt i det upptagna hålet i utloppsröret på Mini-silon. Se till att den externa skruven fästs ordentligt mot utloppsröret.

Skruvröret kan lätt fixeras genom att två eller tre hål borras upp, därefter gängas bultar i för att centrera och stabilisera innerröret, eller använd kilar för att fixera skruvröret i utloppet. Se också till att drivändan av skruven blir ordentligt uppfäst och förankrad.

Speciella anvisningar för Janfire stålskriv:



För att kunna använda Janfires stålskriv till MAFA Mini, bör Janfires skriv anpassas och monteras på följande sätt

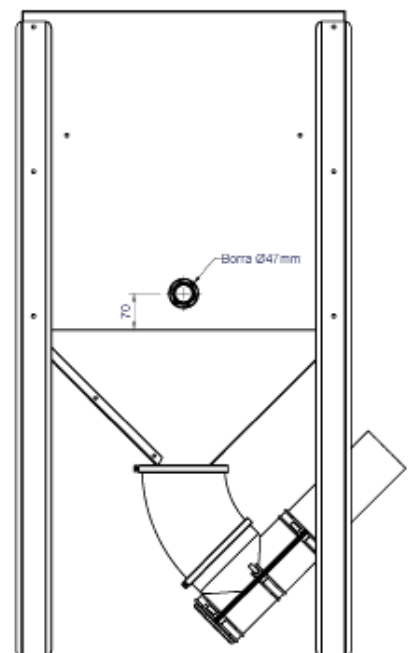
- Kapa ytterröret på Janfires stålskriv, så att spiralen ligger ca 45 cm utanför skrivens ytterrör
- Fäst skruven med en skarvhylsa på Mini-förrådet

Anslutning Maflexskriv:

Ytterrör och spiral kapas enl ritning på sidan 10. Efter kappning, skjuts ytterröret med spiral ner så långt det går mot botten av utloppsröret. Maflexskruven fästes därefter upp och förankras vid drivändan.

När Mini-silon används som mellanförråd, skall ett lock med stös användas (art nr 2845).

Om Mini-silon används som mellanförråd och kontroll av min. nivå sker via nivåvakt, skall ett 47 mm hål tas upp och förskruvning till nivåvakt monteras enligt bild till höger.



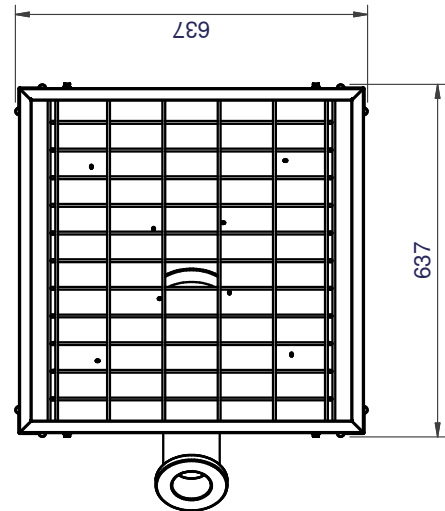
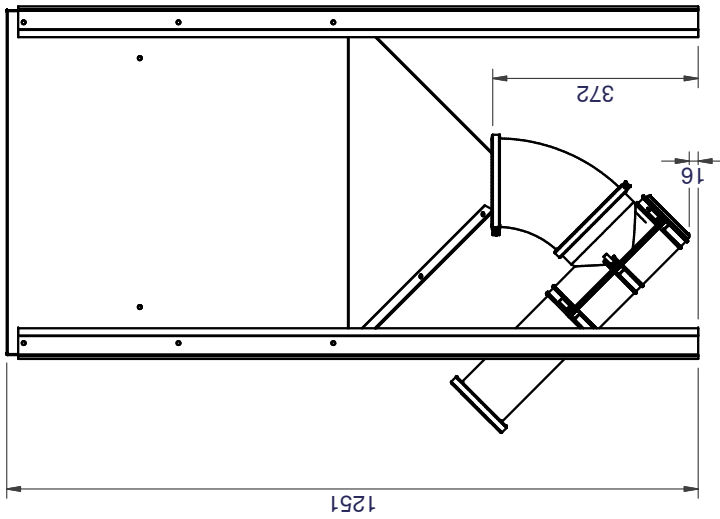
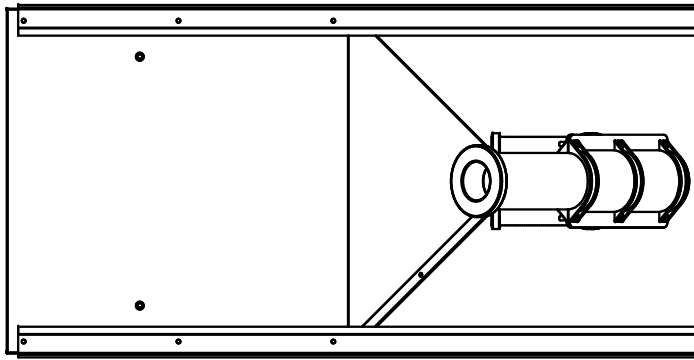
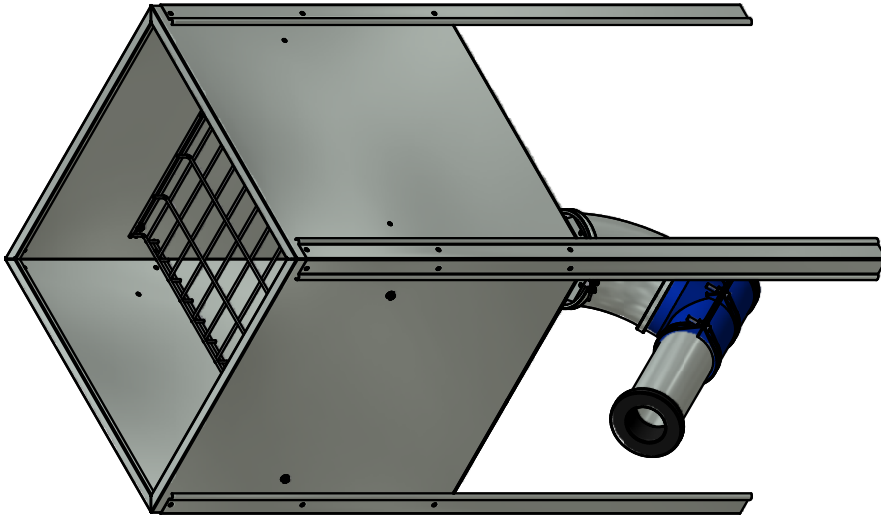
Tillbehör:

- Förhöjningssektion ca 200 liter , 550 mm hög (art Nr. 2811).
- Lock till Mini (art. Nr. 2847).
- Lock med 100 mm stos (art. Nr. 2845).
- Nivåvakt (art. Nr. 211).
- Förskruvning för nivåvakt (art. Nr. 3010).
- Förhöjningsben Mini (styck) (art. Nr. 2866).
- Ändlagersats för skruvinlopp (art. Nr. 3582).

Artikellista Mini:

100-33	Monterings/skötselanvisn.	1
250501B	In-utlopp 90 gr dia 160	1
250506B	In-utlopp 90 gr dia 160	1
2809	Sidoplåt Mini mod 2001	4
4603	Siloben Mini	4
3117	Mutter M8	6
3177	Skruv M6Fx12H mm fläns	50
3178	Mutter M6F fläns	50
3282	Dekal MAFA 150x45	1
3414	Distans inlopp BS-mini	1
3449	Snabbkoppling SB-2 160	2
3450	Böj BTR 45 gr dia 160	1
3451	Rör 102x1,5 L:300 galv	1
3452	Ändlock till Spiro 100	1
3453	Fläns för VBS-Mini	1
3456	Skruv M8x35H mm insex	6
3459	Galler Mini mod 2001	1
3463	Kartong till Mini	1
3604	Plåtskruv	2

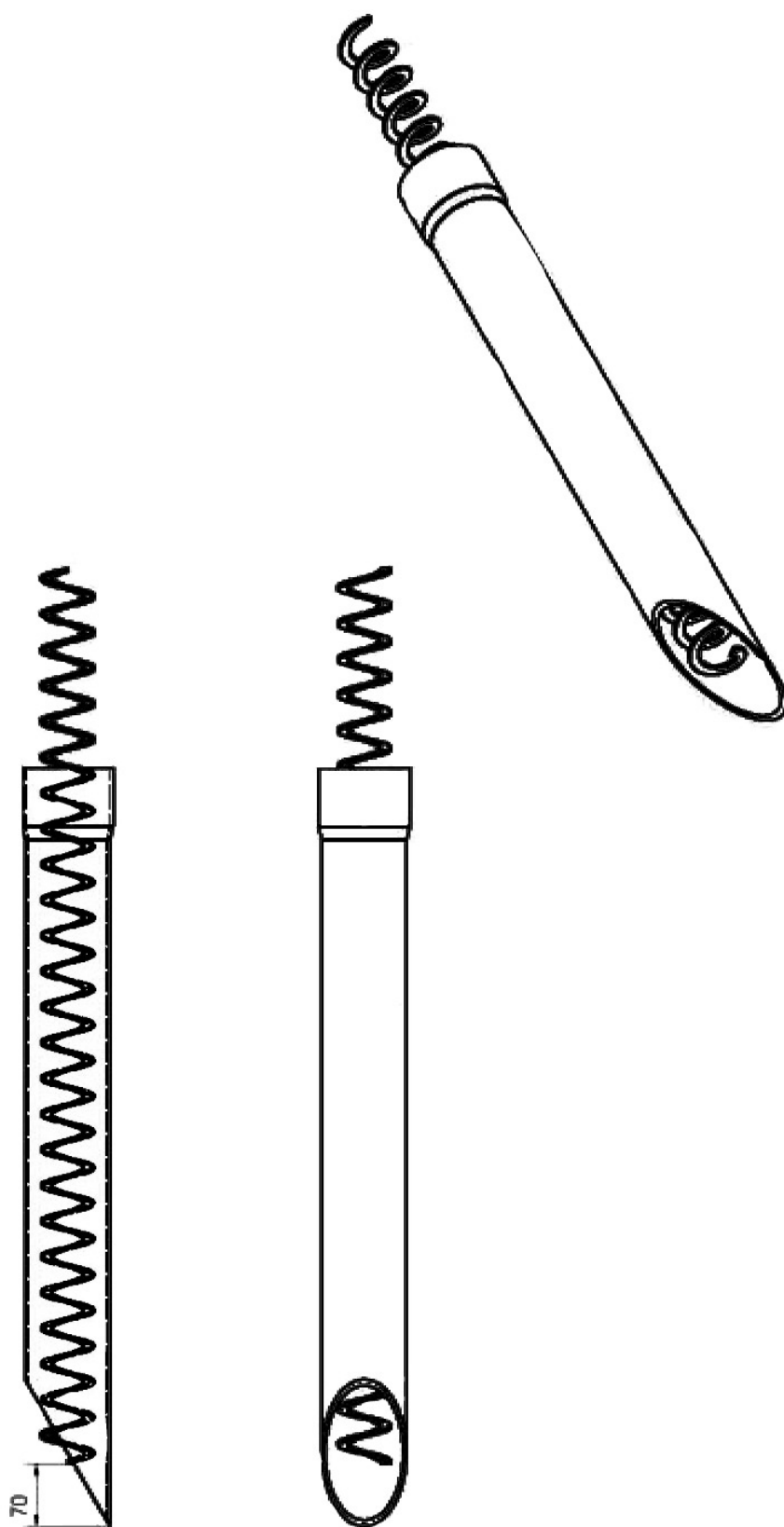
Måttskiss Mini:



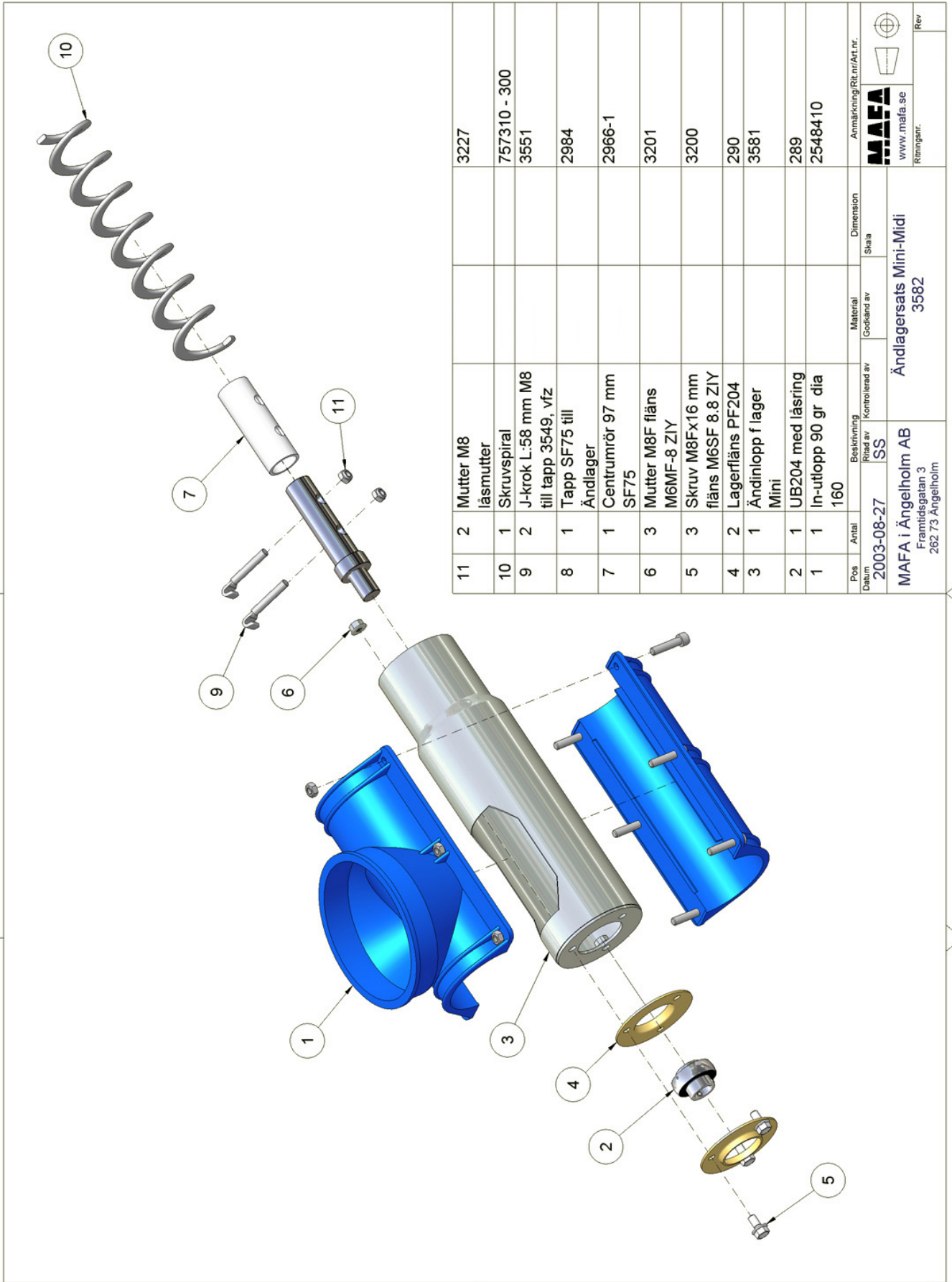
Pos	Antal	Beskrivning	Material	Dimension	Rev
Datum		Ritad av	Godkänd av	Skala	
2002-03-04		SS	MAFA Mini		
MAFA i Ångelholm AB		Framtidsgatan 3		262 73 Ångelholm	
		Anmärkning/filt./Art. nr.		2810	
		www.mafa.se		Ritningsnr.	
		MAFA		2810	

This document must not be copied without our written permission, and the contents thereof must not be imparted to a third party nor be used for any unauthorized purpose. Contravention will be prosecuted.

Anpassning av inlopp till Maflexskruv med snedsågning:



Extra tillbehör: Ändlagersats för skruvinlopp till Mini



This document must not be copied without our written permission, and the contents thereof must not be imparted to a third party nor be used for any unauthorized purpose. Conventions will be prosecuted.

A3

MAFA tillverkar utrustning för lagring, vägning, dosering, blandning och transport inom jordbruk, industri och biobränsle.



Framtidsgatan 1, 262 73 Ängelholm
Tel 0431 44 52 60. Fax 0413 41 15 01
e-mail: info@mafa.se Internet: www.mafa.se