



Providing sustainable energy solutions worldwide

Installations- och skötselanvisning

CTC EcoMiniEI

Extern elpanna

VIKTIGT

LÄS NOGGRANT INNAN ANVÄNDNING
BEHÅLL FÖR FRAMTIDA BRUK

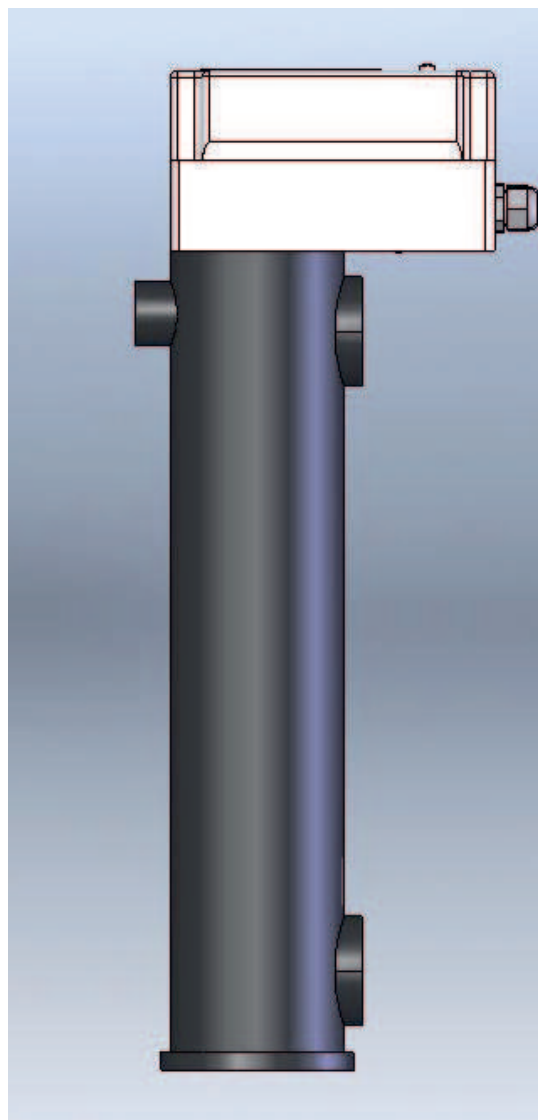


Enertech Group

Installations- och skötsel­anvisning

CTC EcoMiniEI

Extern elpanna



Innehållsförteckning

Allmän information	
3	
Tekniska data	3
Rörinstallation	4
Elinstallation	4,5,6
Matning	4
Allpolig brytare	4
Maxtermostat	4
Inkoppling mellan EcoMiniEl och EcoLogic	5
Inställningar	6
Funktionstest	6
Funktion	6,7
Prioritering av värmepump	6
Status	6
Steg	6,7
Uppstart	7
Display	7
Återställning av maxtermostat	8
Elschema 3x400V	9
Elschema 1x230V	9
Kombinationsexempel	10,11,12
Försäkran om överensstämmelse	13

Med reservation för tryckfel. Rätt till konstruktionsändringar förbehålles.

FÖR DITT EGET MINNE

Fyll i uppgifterna nedan. De kan vara bra att ha till hands om något händer.

Produkt	Tillverkningsnummer
Installatör	Telefonnummer
Installationsdatum	

Allmänt

CTC EcoMiniEI är en extern elpanna för att erhålla extra värmeeffekt när värmepumpens effekt inte räcker till. EcoMiniEI består av en elpatron, kopplingsbox och styrs från CTC EcoLogic Ext.

CTC EcoMiniEI har 1" anslutning för inlopp och utlopp. På CTC EcoMiniEI finns en liten avluftare för att bli av med luft i systemet. Tuben är godkänd för max 5 bars tryck.

CTC EcoMiniEI finns i följande 2 varianter:

1. 3x400V
2. 1x230V

Denna apparat är inte avsedd att användas av personer (inklusive barn) med nedsatt fysisk, sensorisk eller mental förmåga eller brist på erfarenhet och kunskap, såvida de inte har fått handledning eller instruktioner om användningen av apparaten av en person som ansvarar för deras säkerhet.

Barn ska hållas under uppsikt så att de inte leker med apparaten.

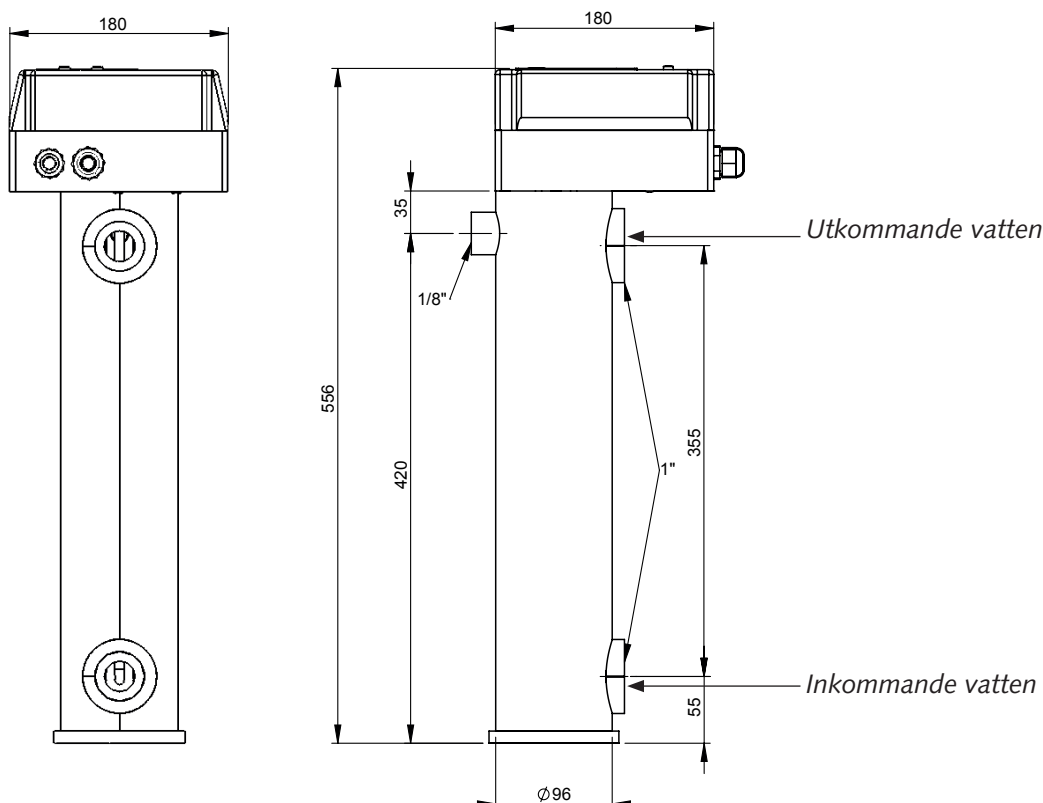
OBS! CTC EcoMiniEI kan användas i CTC EcoLogic Ext, system 4, 5, 6, 7, 8, 9 och 12.

! Elpatronen måste monteras vertikalt.

Tekniska data

CTC EcoMiniEI	1x230V	3x400V
Effekt elpatron (kW)	2; 4; 6	3; 6; 9
Kontaktor 1 (kW)	2,00	3,00
Kontaktor 2 (kW)	4,00	6,00
Maximal effekt (kW)	6	9

Elpatronen har 2 st anslutningar 1" med inv. gänga och avluftningsventil på toppen av tuben. För att bli av med eventuell luft koppla in inkommande vatten nere och utkommande vatten vid elboxen.



! Elpatronen måste monteras vertikalt.

Rörinstallation

Installationen ska utföras i enlighet med gällande normer, se BBR-99 samt Varm- och hetvattenanvisningarna 1993. Produkten ska anslutas till expansionskärl i öppet eller slutet system. Glöm inte att spola rent radiatorsystemen före anslutning.

Röranslutning av produkten

Gör röranslutningen enligt kombinationsexemplen i instruktionen. Se även Måttuppgifter för anslutningarnas dimension och placering.

Elinstallation

Installation och omkoppling i värmepumpen ska utföras av behörig elinstallatör. All ledningsdragning ska göras enligt gällande bestämmelser. EcoMiniEl är internt färdigkopplad från fabrik. Den har jämn fasbelastning i samliga effektsteg.

Elinstallation sker bakom produktens front. Lossa skruvarna på ovasidan (4 st), fäll ut och ställ fronten åt. Anslutningsplintarna är placerade bakom lådans lock. Anslutningskablar införs genom kabelavlastningar.

Matning

EcoMiniEl 3-fas ska anslutas till 400V 50~ och skyddsjord.

EcoMiniEl 1-fas ska anslutas till 230V 50~ och skyddsjord

Grupsäkringsstorlek framgår av Tekniska data.

OBS! CTC EcoMiniEl skall matas från samma elcentral som CTC EcoLogic Ext är ansluten i.

Allpolig brytare

Installationen ska föregås av allpolig säkerhetsbrytare.

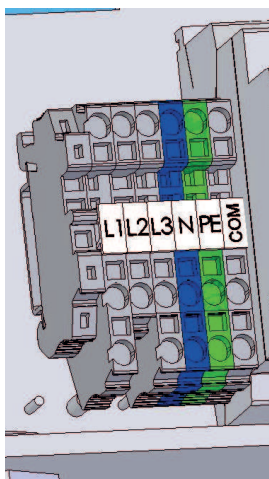
Maxtermostat

Om EcoMiniEl har lagrats extremt kallt kan maxtermostaten ha löst ut.

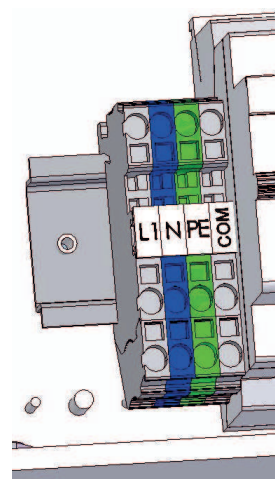
Kontrollera alltid att maxtermostaten inte är utlöst vid installation.

Elektrisk inkoppling enligt bild nedan.

3x400V



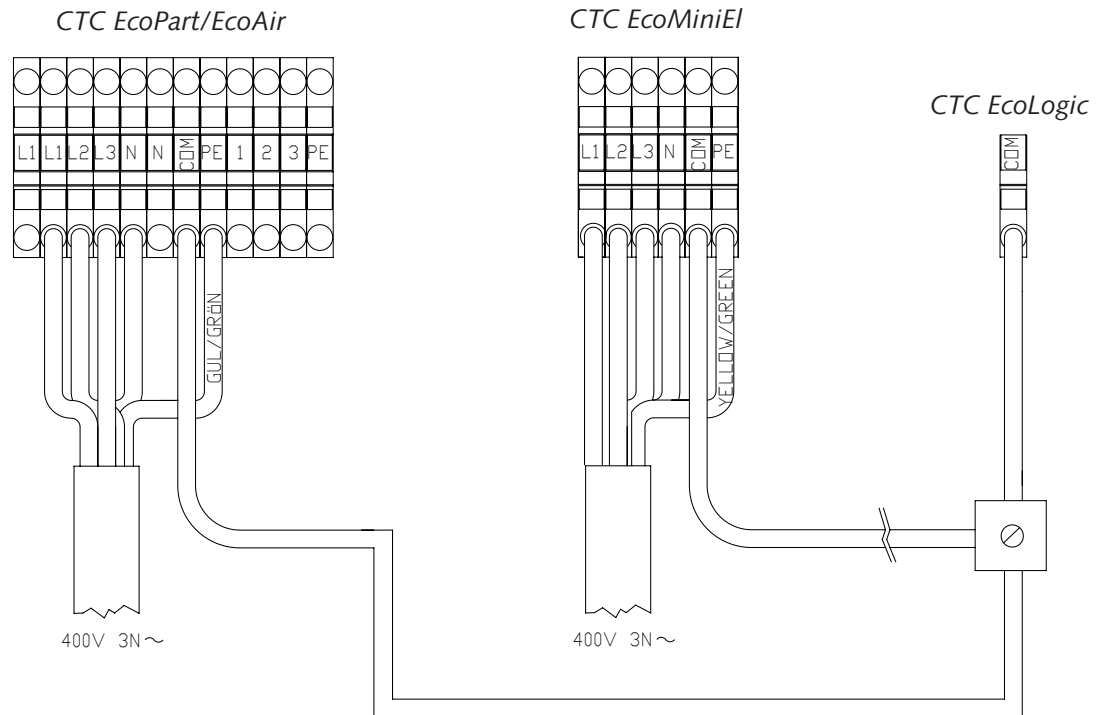
1x230V



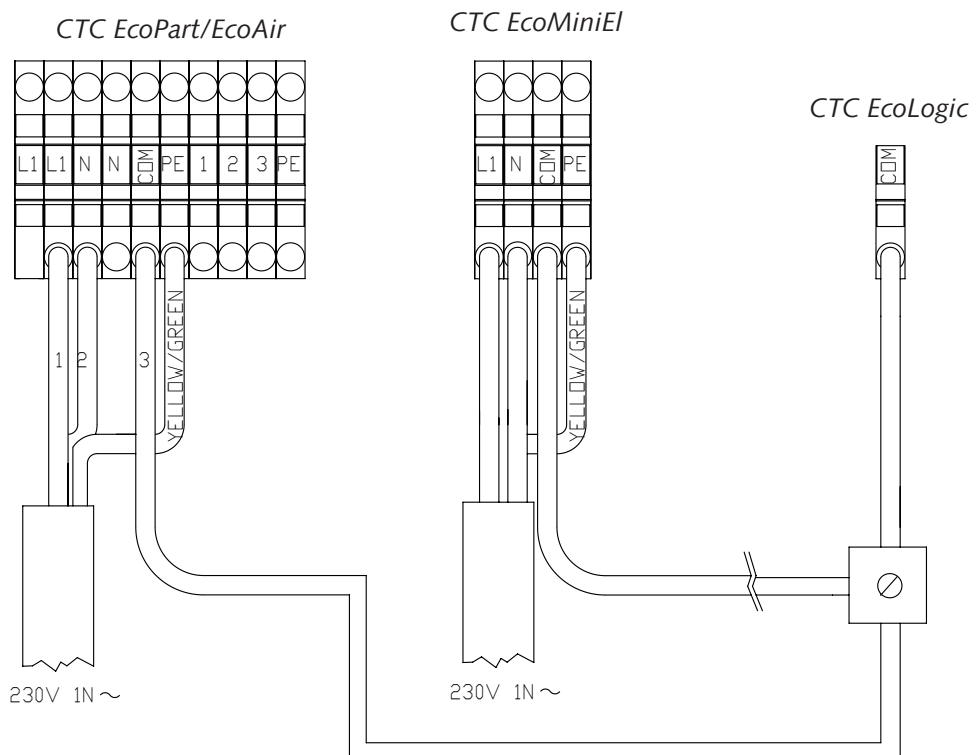
Inkoppling mellan CTC EcoMiniEI och CTC EcoLogic

OBS! CTC EcoMiniEI skall anslutas till samma elcentral som CTC EcoLogic Ext.

3 x 400V



1 x 230V



Inställningar i CTC EcoLogic Ext.

Kommunikation
EcoMiniEI
Max antal steg

JA
2

Aktivering av CTC EcoMiniEI görs i CTC EcoLogic, meny:

Avancerat->Inställningar->Kommunikation->EcoMiniEI JA.

Inställning från fabrik är Nej.

Max antal steg som tillåts aktiveras väljs i meny:

Avancerat->Inställningar->Kommunikation->Max antal steg 2.

Inställning från fabrik är 2. Antal steg är ställbart mellan 0 och 3.

Steg	Ström (A), 3-fas	Effekt (kW), 3-fas	Ström (A), 1-fas	Effekt (kW), 1-fas
1	4.3	3	8.7	2
2	8.7	6	17.4	4
3	13.0	9	26.1	6

Funktionstest

EcoMiniEI

steg 1

Funktionstest.

För att kunna testa funktionen på CTC EcoMiniEI måste meny:

EcoMiniEI valt JA i CTC EcoLogic Ext.

Funktionstestet görs i meny:

Avancerat->Service->Funktionstest->EcoMiniEI Från.

Funktion

Prioritering av värmepump.

Värmepumpsdrift prioriteras före EcoMiniEI. Om EcoMiniEI är i drift (displayen visar C1, C2 eller C3), och kompressorn startar, stängs EcoMiniEI av under 15 minuter för att ge värmepumpen möjlighet att höja temperaturen. Om värmepumpen inte har lyckats höja temperaturen aktiveras EcoMiniEI igen.

Status.

Överst i meny "Aktuell driftinfo" visas vilken status EcoLogic Ext befinner sig i. EcoMiniEI aktiveras i status: VP+spets och i status: spets.

OBS! EcoLogic Ext styr EcoMiniEI i lägena: Från, steg 1, steg 2 och steg 3. Det innebär att EcoMiniEI inte alltid är tillslagen även om status visar: VP + spets.

Steg.

Effekten höjs i steg var 10de minut.

Effekten sänks i steg då temperaturen närmar sig sitt stoppvärde. Steg 3 ändras till steg 2 vid stopptemperaturen -2. Steg 2 ändras till steg 1 vid stopptemperaturen -1. Steg 1 stängs av vid stopptemperaturen .

Efter att EcoMiniEI har slagits från, aktiveras steg 1 tidigast efter 5 minuter.

System 4 och 7.

Starttemperatur	Stopptemperatur steg
Då framledningstemperaturen är 5 grader (inställd differens) under sitt börvärde.	Då framlednings temperaturen har uppnått sitt börvärde.

System 5.

Starttemperatur	Stopptemperatur
Då övre tanktemperatur är 6 (inställd differens+1) grader under sitt börvärde.	Då nedre tanktemperaturen är 3 grader under sitt börvärde. (Om kompressorn inte går, Då nedre tanktemperaturen har nått börvärdet)

System 6.

Starttemperatur	Stopptemperatur
Då övre tanktemperatur är 1 grad under sitt börvärde.	Då nedre tanktemperaturen är 2 grader (5 grader om kompressorn inte går) över sitt börvärde.

System 8, 9 och 12.

Starttemperatur	Stopptemperatur
Då tanktemperaturen är 1 grad under sitt börvärde.	Då returtemperaturen är 3 grader under sitt börvärde. (Om kompressorn inte går, då returtemperaturen når sitt börvärde.)

Uppstart.

Efter uppstart av EcoLogic Ext blockeras steg 3 i EcoMiniEI under de första 2 timmarna.

Display i CTC EcoMiniEI.

Siffran till höger visar antalet steg som är aktiverade.

Antal aktiverade steg varierar mellan 0 och max antal steg som är valda i EcoLogic, meny Max antal steg.

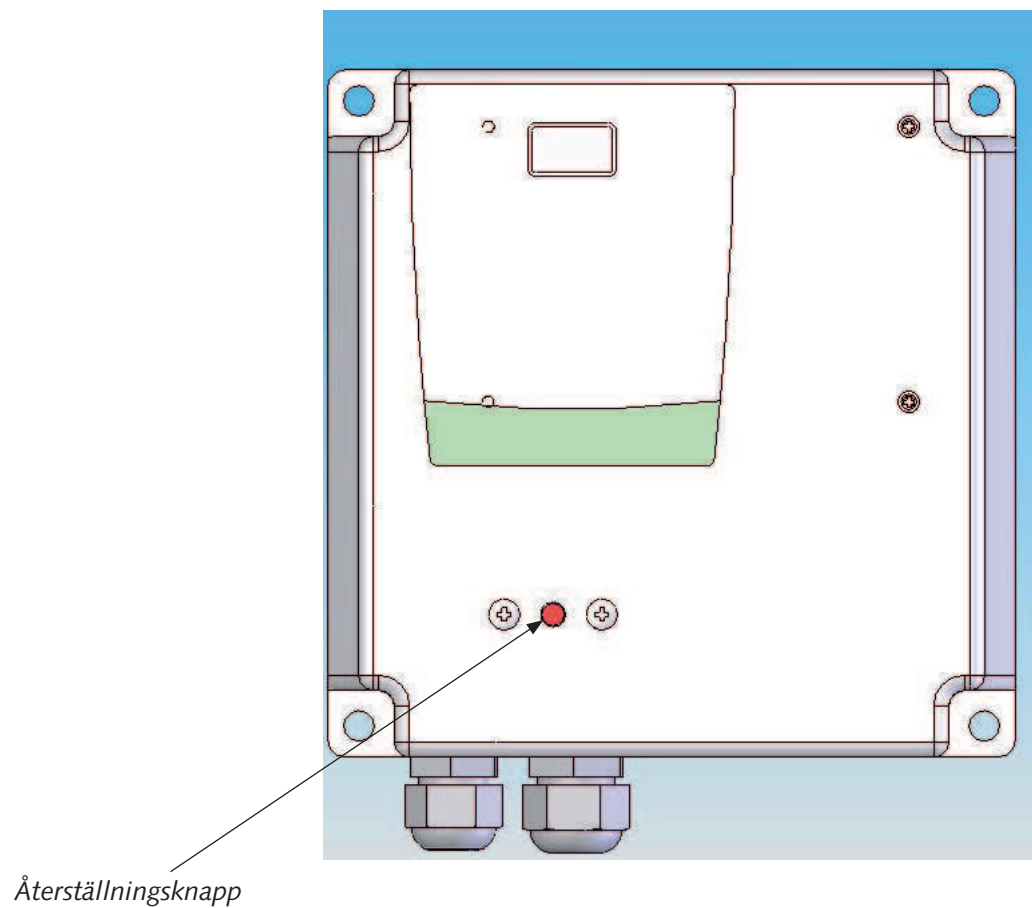
Displayen visar alltid ett C. till vänster i displayn.



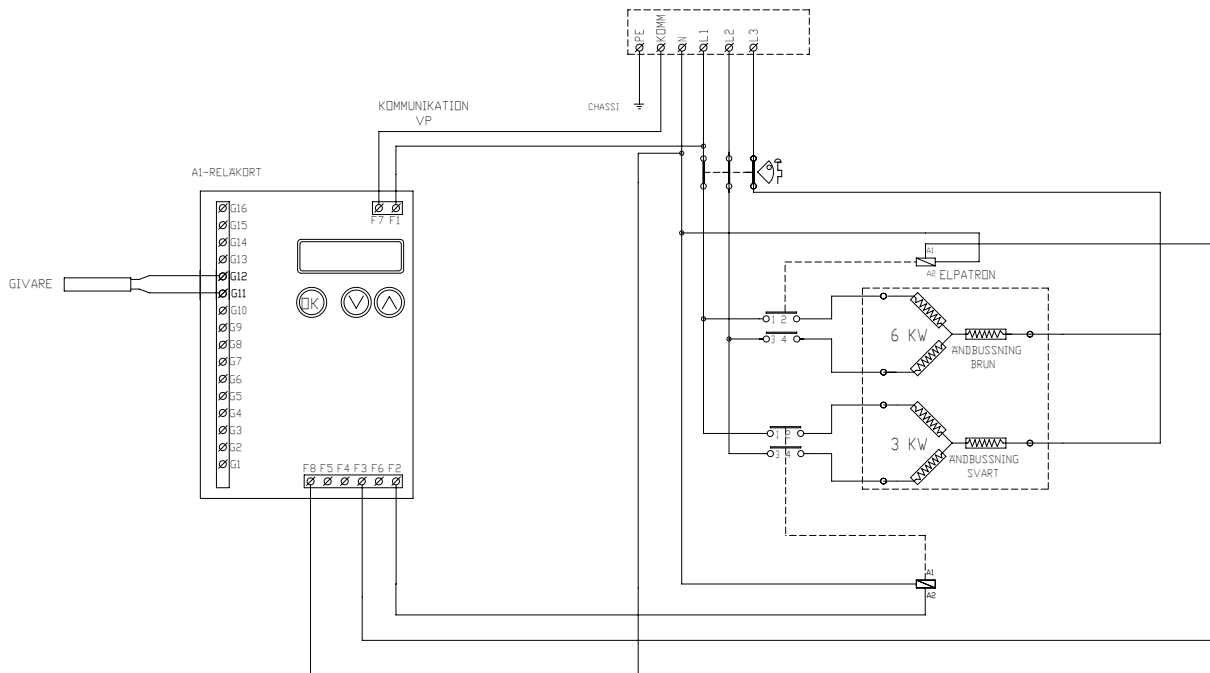
Återställning av maxtermostat

Maxtermostaten återställs genom att trycka in den röda knappen på kopplingsboxen. Kontrollera alltid att maxtermostaten inte är utlöst vid installation.

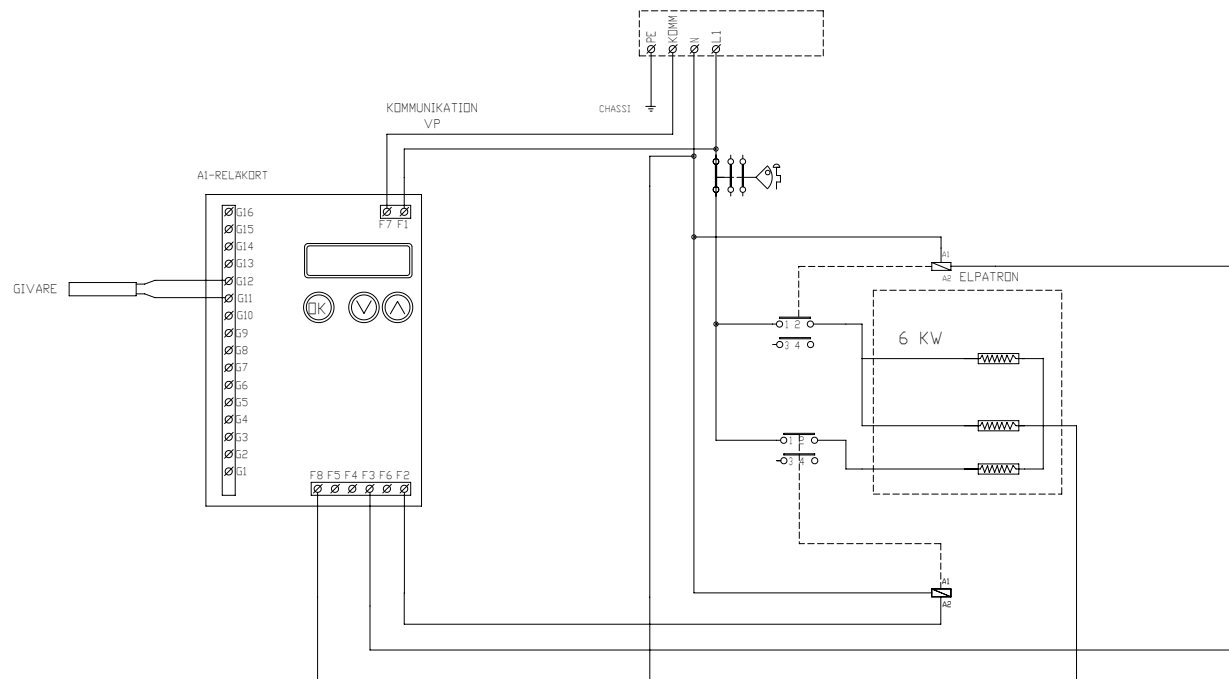
Se nedan bild för återställning av maxtermostat.



Elschema CTC EcoMiniEI 3x400V



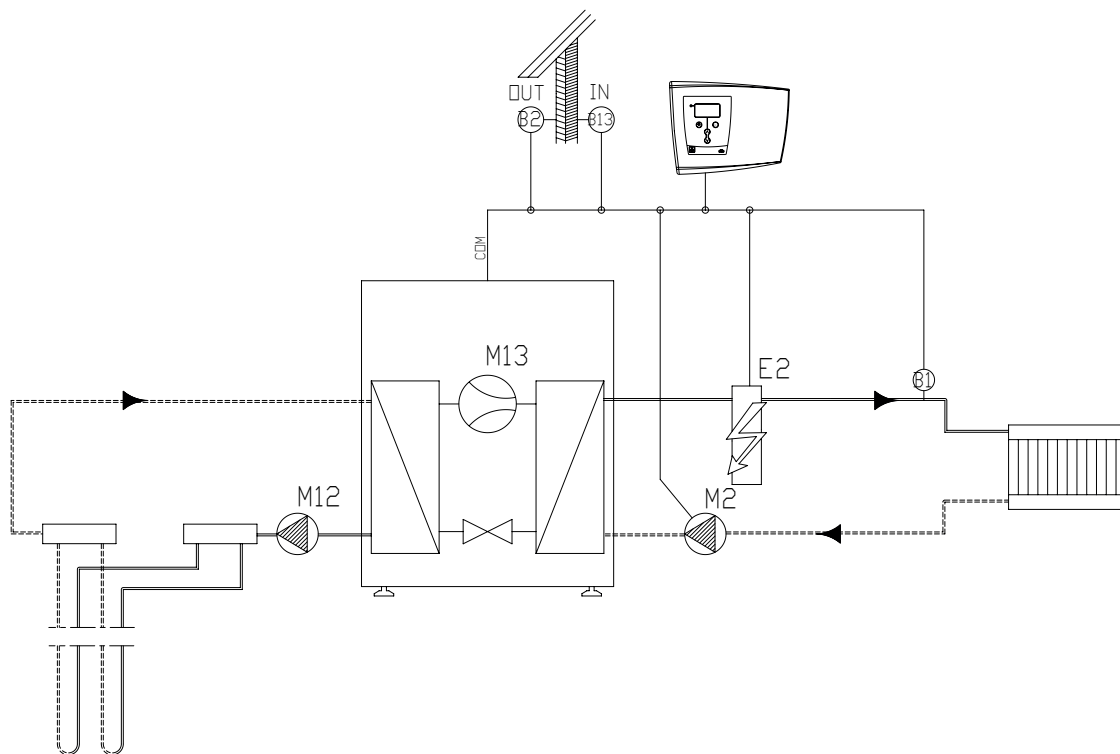
Elschema CTC EcoMiniEI 1x230V



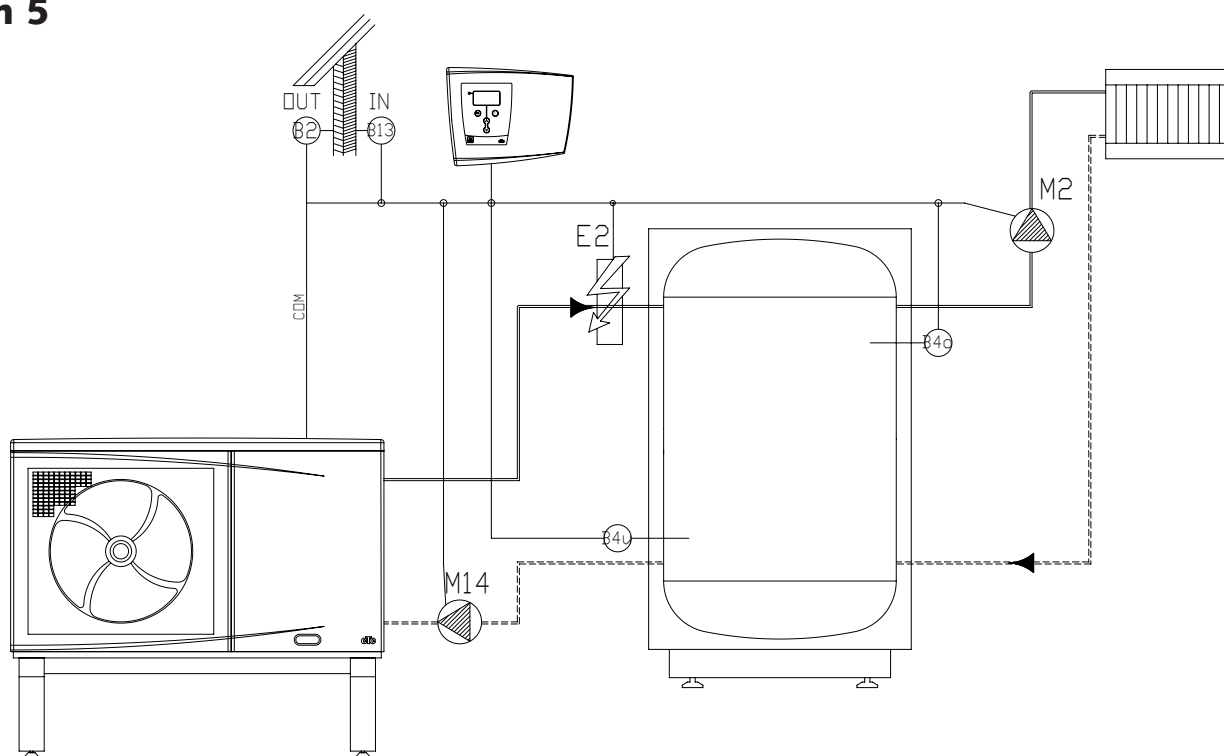
Kombinationsexempel

CTC EcoMiniEI (E2) skall verka som spetsvärme på följande fem olika kombinationer.

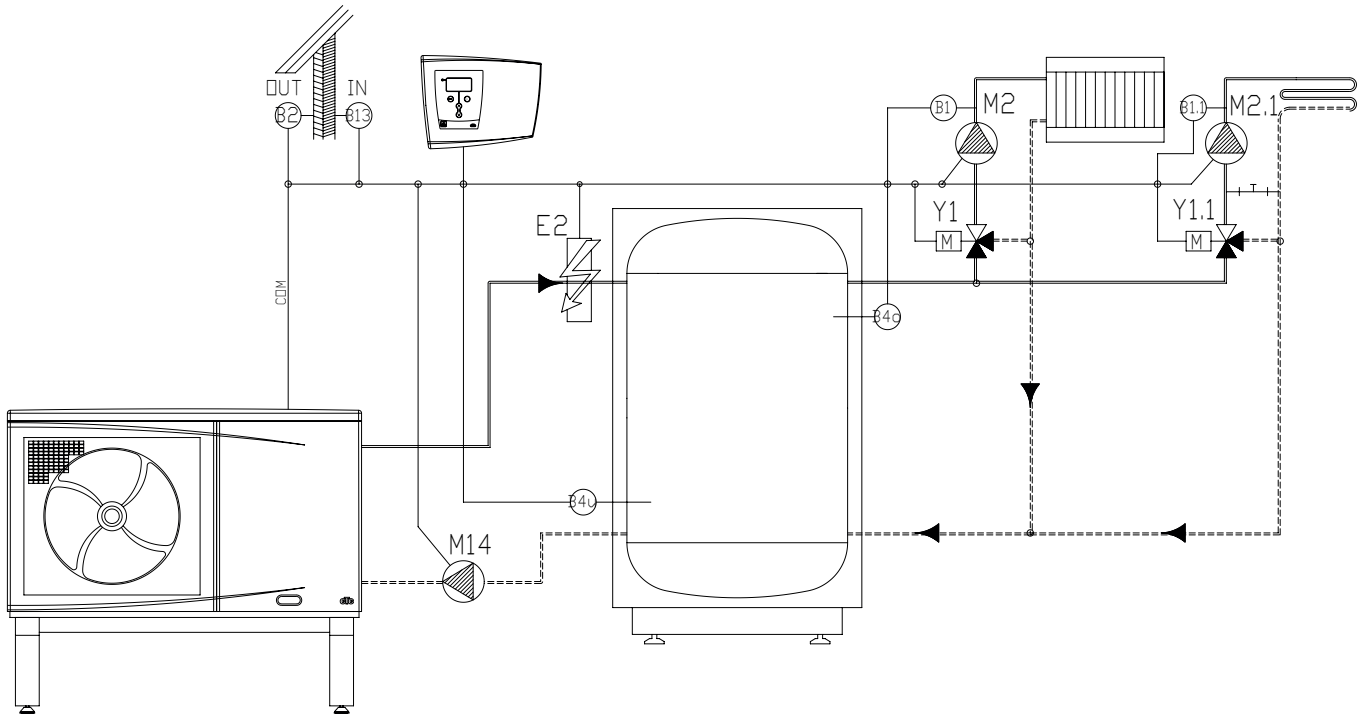
System 4



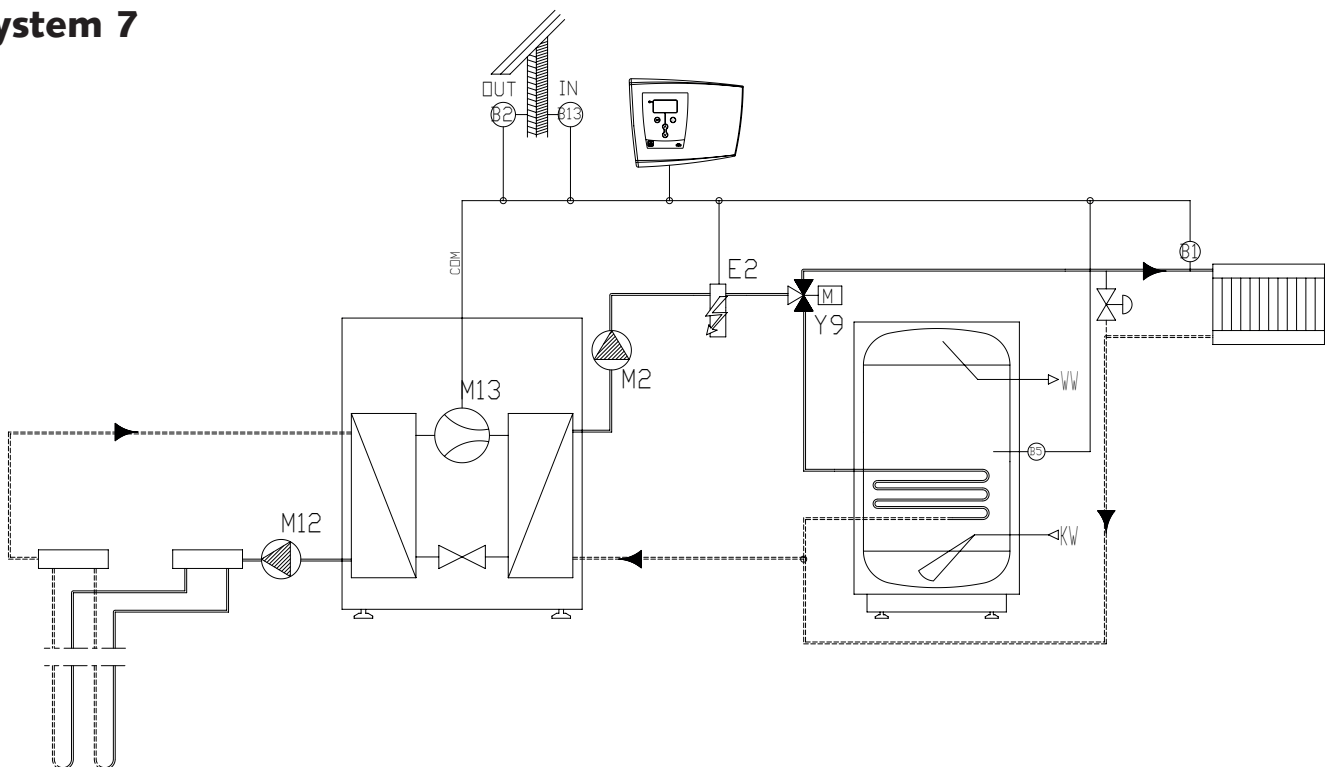
System 5



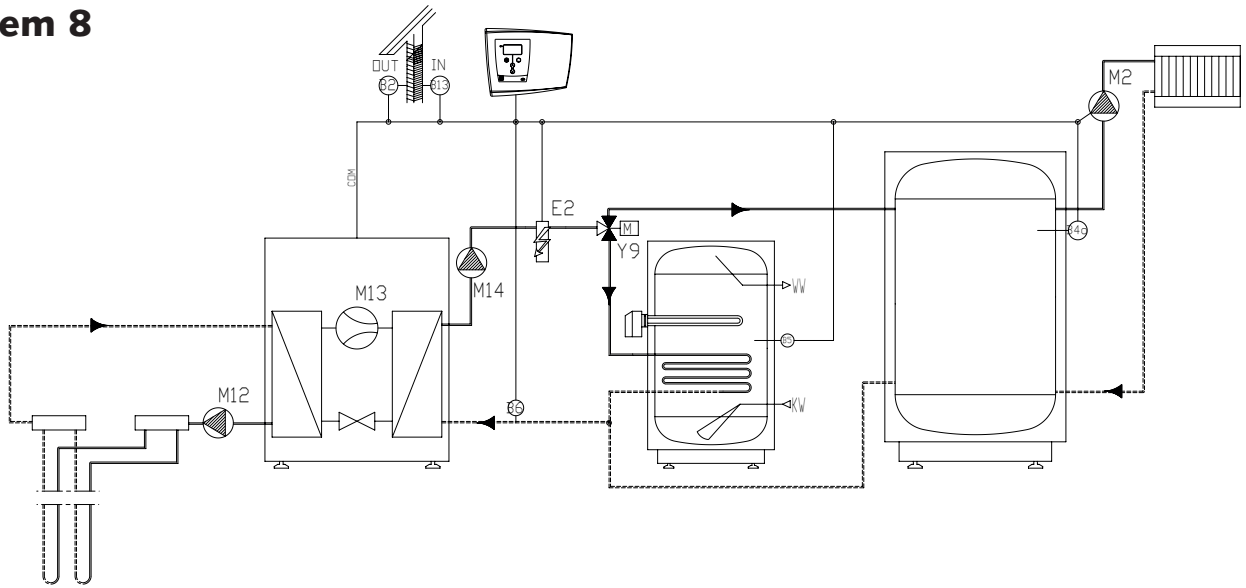
System 6



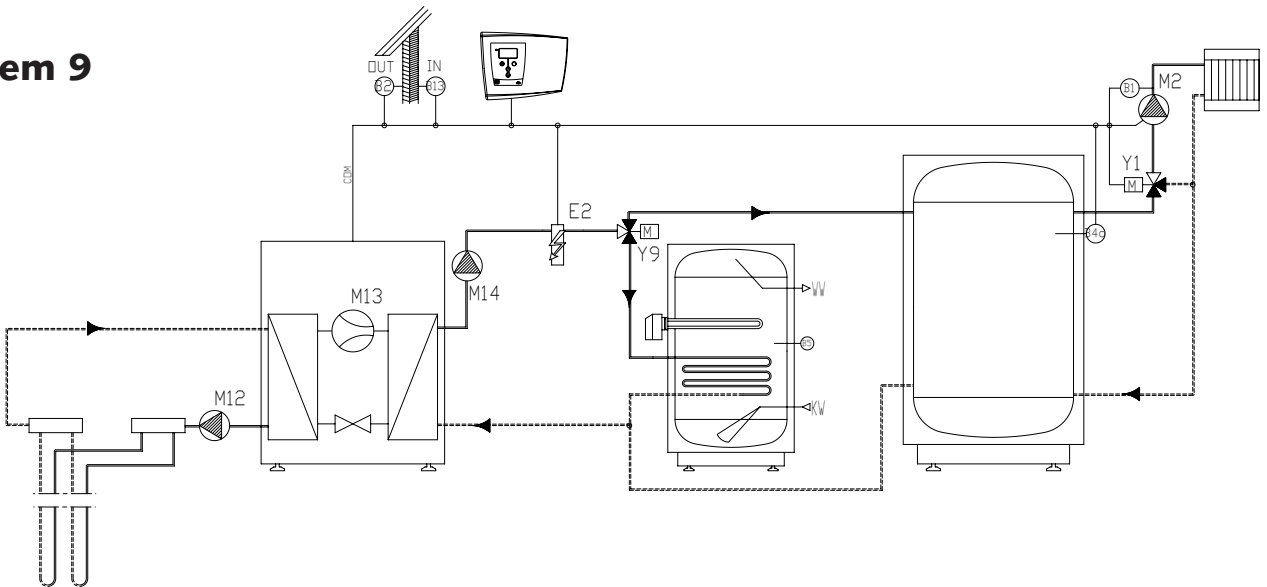
System 7



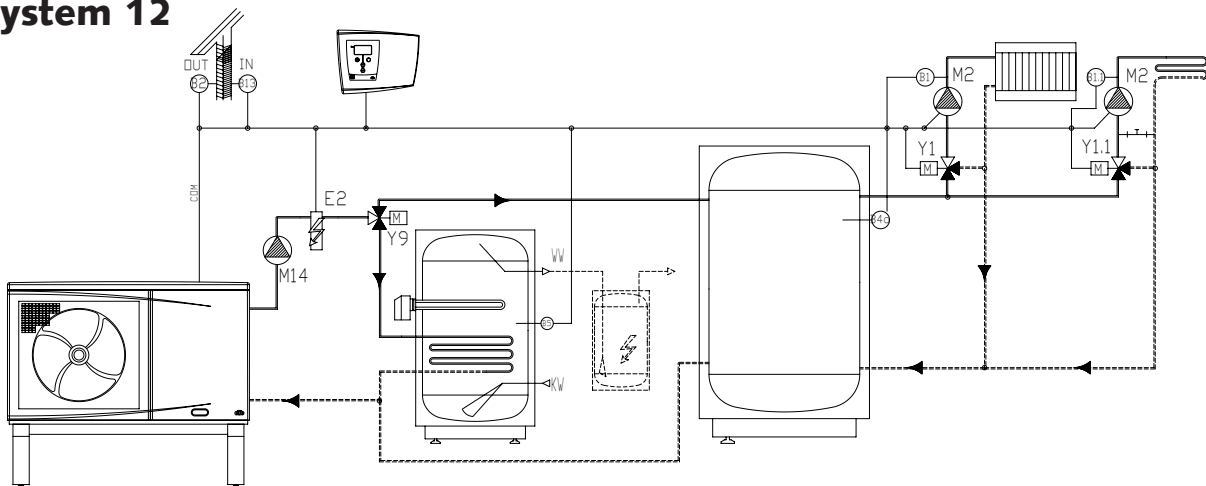
System 8



System 9



System 12





Enertech Group

Enertech AB
Box 313
S-341 26 LJUNGBY



Försäkran om överensstämmelse
Déclaration de conformité
Declaration of conformity
Konformitätserklärung

försäkrar under eget ansvar att produkten,
confirme sous sa responsabilité exclusive que le produit,
declare under our sole responsibility that the product,
erklären in alleiniger Verantwortung, dass das Produkt,

CTC EcoMiniEI

som omfattas av denna försäkran är i överensstämmelse med följande direktiv,
auquel cette déclaration se rapporte est en conformité avec les exigences des normes suivantes,
to which this declaration relates is in conformity with requirements of the following directive,
auf das sich diese Erklärung bezieht, konform ist mit den Anforderungen der Richtlinie,

EC directive on:

Electromagnetic Compatibility (EMC) 89/336/EEC

**Ecodesign Directive 2009/125/EC
(regulations (EU) 811/2013, 812/2013, 813/2013, 814/2013 where applicable)**

Överensstämmelsen är kontrollerad i enlighet med följande EN-standarder,
La conformité a été contrôlée conformément aux normes EN,
The conformity was checked in accordance with the following EN-standards,
Die Konformität wurde überprüft nach den EN-normen,

EN 55014-1 /-2

EN 55104

EN 61 000-3-2

EN 60335-1

EN 50165

Detailed ecodesign information can be downloaded at: www.ctc.se/ecodesign

Ljungby 2015-09-02

Joachim Carlsson

Technical Manager

