

# VEDELDNING

Effecta Lambda II

35/60kW



# EFFECTA LAMBDA II

35 & 60 kW.



## Vedpannan som leder utvecklingen!

Med över 30 års erfarenhet av tillverkning av vedpannor är vi stolta att presentera Effecta Lambda II. Lambdastyrda vedpannor har funnits i effectas sortiment sedan 2005. Effecta Lambda II är framtidens vedpanna som klarar dom hårdaste kraven och ger dig en helt ny upplevelse av vedeldning!

## Vedeldning när den är som enklast

Effecta Lambda II förenklar din vedeldning. Med hjälp av en lambdasond monterad i rökgasen vet pannan alltid hur förbränningen är. Det säkerställer en ren förbränning och högsta effektiviteten vid varje eldning oavsett om veden är grov, smal eller har varierad fukthalt. Detta ger dig som användare en säker, effektiv och bekväm vedeldning.



## Förbränningen

Effecta Lambda II brinner med omvänd fläktstyrd förbränning. Lambdasonden styr lufttillförseln med två spjällmotorer på pannans front. Primärluften sugas in i eldstaden där veden torkas och förgasas. Gasen sugas sedan ner igenom pannans keramik där sekundärluften tillsätts och slutförbränner gasen i brännkammaren vid en temperatur på 1100 grader. Rökgaserna fortsätter sedan igenom pannans konvektionsdel där värmen överförs till pannvattnet. Rökgaserna lämnar sedan pannan i en temperatur på 160-200grader.



## Pelletskombination

Effecta Lambda II kan utrustas med pelletsbrännare. Pannan är en lika bra pelletspanna som vedpanna och byte mellan energislag görs snabbt och enkelt. Att kunna kombinera ved och pellets ger frihet och ekonomisk trygghet.



## Elda alltid mot en ackumulatortank

Vedeldning ska alltid ske mot en ackumulatortank för effektiv och ren förbränning. Eldstaden i pannorna är väl tilltagna för att du som användare ska få en bekväm eldning. En stor eldstad innebär färre vedinlägg och ett bekvämare värmesystem. Eldstaden rymmer 145/195 liter och rekommenderad MINSTA ackumulatorvolym är 1500/3000 liter.

## Unika luckor

Effecta Lambda II är förädlad och förbättrad i varje detalj, byggd för att klara den tuffa miljö som en vedpanna ofta får utstå. Luckorna och handtagen är kraftiga med låsanordning som är justerbar i alla led. Luckorna är vändbara för att enkelt kunna placera pannan i pannrummet. Dessutom som tillval så kan du välja lucksotning. Detta gör skötseln av pannan till en ren fröjd. Varje gång du öppnar eldstadluckan så sotas tuberna i panna!



### LAMBDA SOND

Kontrollerad förbränning

### PELLETS

Möjlighet till kombipanna

### VÄNDBARA LUCKOR

Förenklar placeringen av pannan i pannrummet

### LUCKSOTNING

Automatisk rengöring av tuberna vid lucköppning


### OSLAGBARA MILJÖVÄRDEN

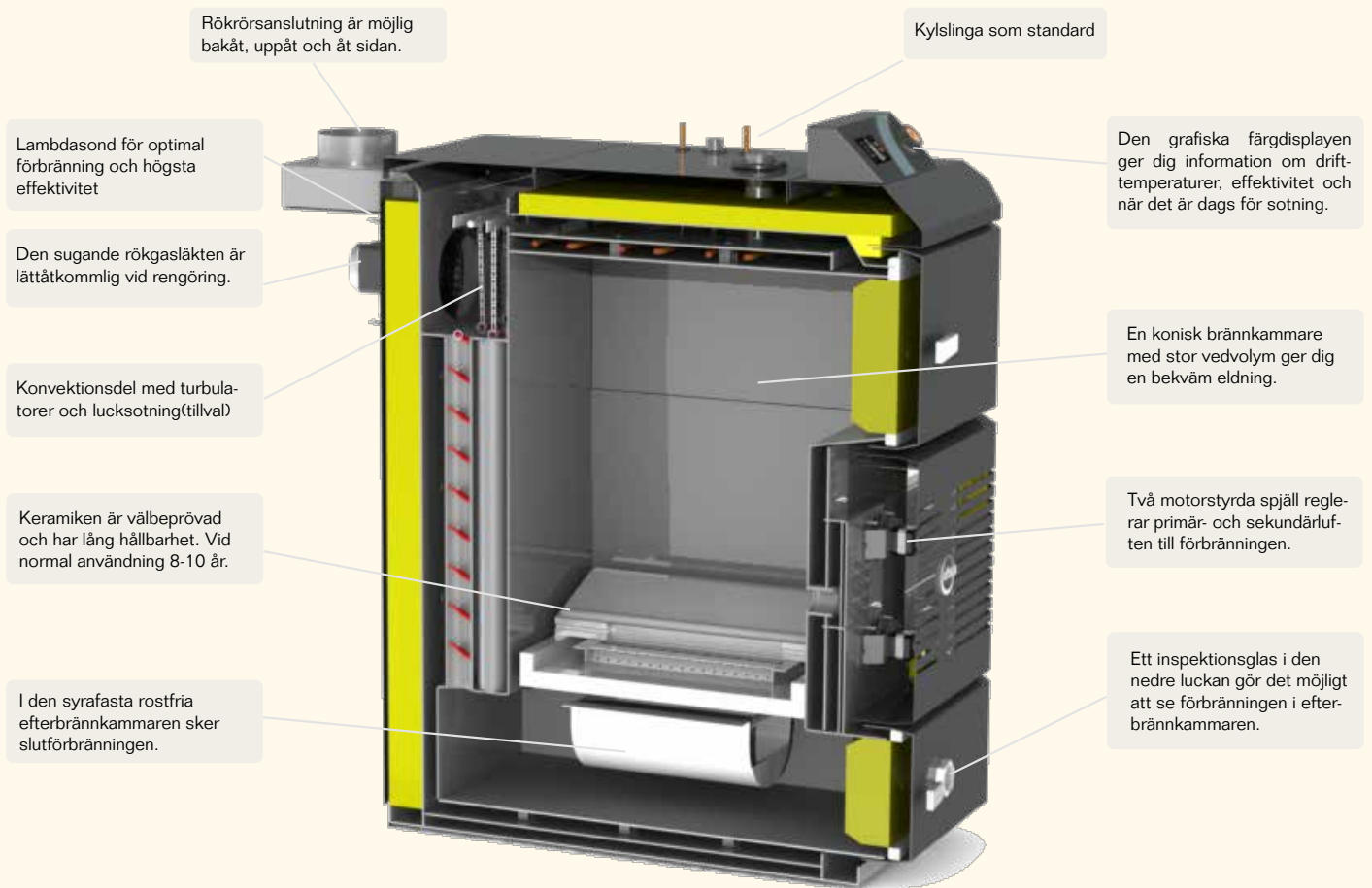
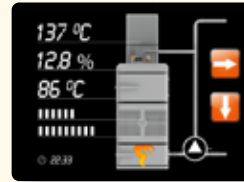
CO på endast 111 mg/m<sup>3</sup>

### STOR ELDSTAD

145/195 liter ger bekväm eldning

# SMART & ENKEL

På fronten av Effecta Lambda II finns en grafisk display  som ger dig full kontroll över pannan och värmesystemets status. Displayen har en meny som är lätt att navigera i. Man kan t.ex se panntemperatur, rökgastemperatur, CO2 halt och ackumulatortemperatur. Från styrningen kan du även reglera värmen ut på radiatorerna. Som standard går det att styra 1 shuntgrupp, men som tillval upp till 3 shuntgrupper. Alla grupperna kan styras med antingen inomhusgivare, utomhusgivare eller båda två, vill man hellre ha konstant framledning så är även det möjligt. Med en så smart styrning som eburn blir det väldigt enkelt för dig som användare att ha full kontroll över ditt värmesystem.



EN 303-5  
Class 5

BAFA  
listed

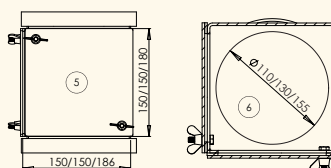
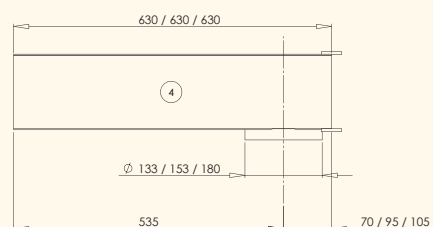
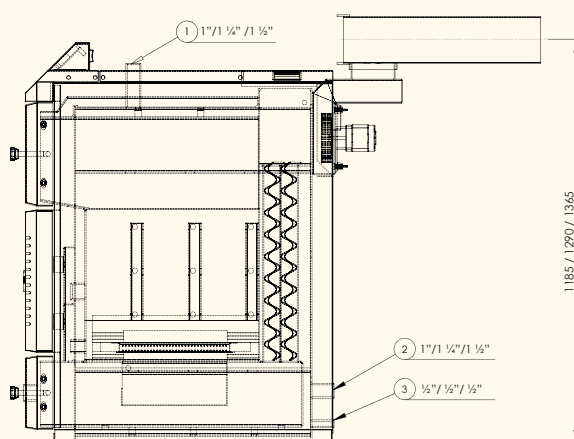
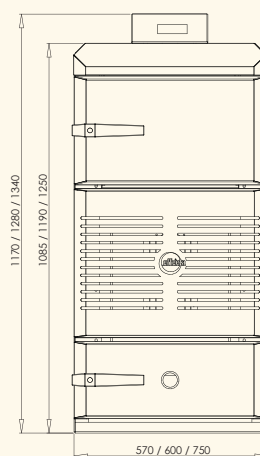
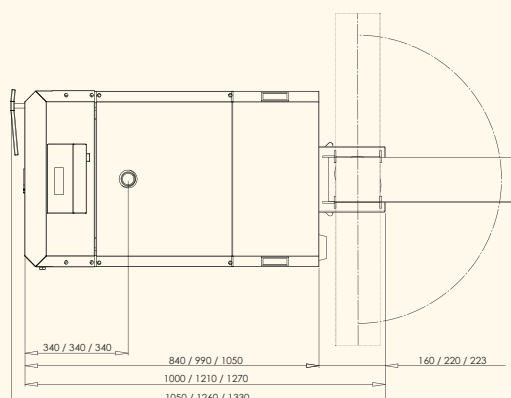
MCS  
approved

"Våra produkter är användarvänliga, effektiva och klarar framtidens miljökrav"

## TEKNISK SPEC.

Förklaringar:

- |                         |                              |
|-------------------------|------------------------------|
| 1. Laddning Framledning | 3. Avtappning                |
| 2. Laddning Retur       | 4. Rökrör (anslutning bakåt) |
|                         | 5. Rökrör (anslutning uppåt) |



## Effecta Lambda II

35/60 kW

## Teknisk data

	35 kW	60 kW
Höjd	1280 mm	1340 mm
Bredd	600 mm	750 mm
Djup inkl rökrörs anslutning	1260 mm	1330 mm
Eldstadsdjup	550 mm	550 mm
Eldstadvolym	145 liter	195 liter
Golv till centrum rökrör	1290 mm	1365 mm
Rökrörsvinkel	150x150x630 mm	150x180x630 mm
Rökstos på panna	140 mm diameter	180 mm diameter
Vikt	400 kg	540 kg
Vattenvolym	90 liters	135 liters
Min skorstensdiameter	150 mm dia	180 mm dia
Max vedlängd	500 mm	500 mm
Elanslutning	230-50 Hz	230-50 Hz
Anslutning laddkrets	1 1/4"	1 1/2"
Anslutning avtappning	1/2"	1/2"
Verkningsgrad	92%	91%
Max drifttryck	3 bar	1,5 bar
Max drifttemperatur	100°C	100°C