



SIT SE/FI 1105-10  
RAR 14 - 112  
411069

## SERVICEINSTRUKTION

# Byte elpatron

RAE 14 - 112 till RAR 14 - 112

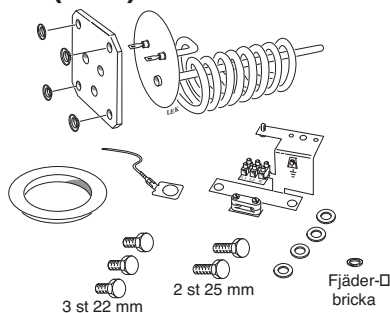
### Rostfri elpatron RAR 14 - 112

Elpatron typ RAR 14-112 är en rostfri elpatron som kan användas i emaljberedare. För att förhindra onödig anodförbrukning i emaljerade vattenvärmare, skall patronen avisoleras från kärlet. Detta sker genom att flänsskruvarna förses med isoleringshylsor så att själva patronen och locket inte kommer i kontakt med kärlet.

### Byte av elpatron

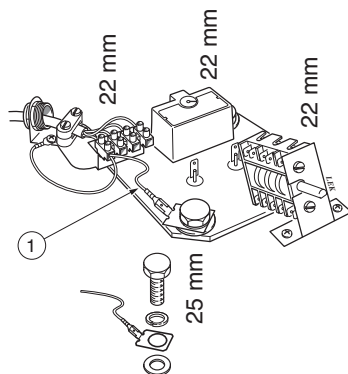
- 1 Töm beredaren enligt instruktion på sida 2. Kom ihåg att behålla trycket i kärlet tills avtappningsventilen har öppnats. Först därefter skall luft tillföras. Denna arbetsordning gör att avtappningen kommer igång lättare.
- 2 När den gamla elpatronen har demonterats skall anoden kontrolleras. Anodens diameter är från början 21 mm och man kan genom inspektion av anoden uppskatta förbrukningstakten. Har större delen av anoden förbrukats, ner till en diameter av ca 10 – 12 mm, bör den bytas.

### Elpatronsats (0180)



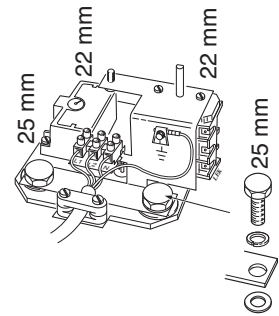
### EMINENT

- Lossa de två kablarna på elpatronen och skruva loss termostaten och strömställaren utan att lossa kablarna.
- Demontera jordledningen mellan plint och elpatron.
- Demontera elpatronen. OBS! Elpatronen får ej vridas vid återmontering.
- Montera de vita avisoleringshylsorna i skruvhålen på elpatronlocket.
- Montera elpatronen med den nya packningen. **OBS!** Skruvarna har olika längder, se fig. Skruvarna skall dras korsvis och måttligt (max  $18 \pm 2,5$  Nm).
- Återmontera termostad, strömställare samt kablarna till elpatronen.
- Skruva fast jordledningen (1) i anslutningsplinten.

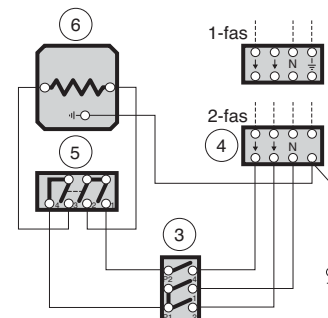


### COMPACT

- Lossa anslutningsledningen.
- Demontera elpatronen. OBS! Elpatronen får ej vridas vid återmontering.
- Befintlig termostad och strömställare monteras ihop med den nya fästplåten, elpatron och elpatronlock.
- Montera de vita avisoleringshylsorna i skruvhålen på elpatronlocket.
- Montera elpatronen med den nya packningen. **OBS!** Skruvarna har olika längder, se fig. Skruva först i de 22-mm långa skruvarna. Skruvarna skall dras korsvis och måttligt (max  $18 \pm 2,5$  Nm).
- Koppla åter in anslutningskabeln.



### Elschema



- 3 Effektväljare
- 4 Anslutningsplint
- 5 Kombinerad temperaturbegränsare och termostad
- 6 Elpatron

### **OBS!**

*Elinstallation av detta tillbehör skall utföras av behörig elinstallatör.*

## Tömning av EMINENT

Vattenvärmaren töms på olika sätt, beroende på vilket ventiltillfabrikat som är monterat från fabrik.

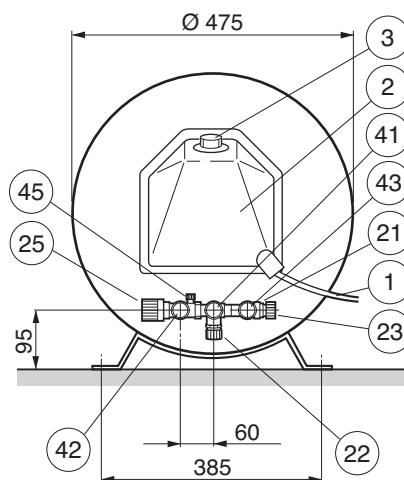
### ESBE-Ventil (blå ratt på säkerhetsventilen, övriga rattar svarta):

Avtappningen sker genom säkerhetsventilens spillrör.  
Tömningen görs med följande moment:

- 1 Stäng av vattenvärmaren med strömställare (3).
- 2 Stryp blandningsventilen (25) (vrid ratten helt medurs).
- 3 Stäng avstängningsventilen (22) (vrid ratten helt medurs). Öppna avtappningsventilen (21) fyra varv (moturs). **OBS!** Denna ventil saknar stopp varför den inte får öppnas mer än fyra varv.
- 4 Lossa skruv (45) för tillförsel av luft.

Behåll ventilernas lägen efter ovanstående åtgärder till dess vattenvärmaren åter skall användas.

**OBS!** Någon form av spillrör måste anslutas till pos (43). Vid horisontell montering bör vattentrycket finnas kvar i beredaren för att avtappningen skall komma igång.

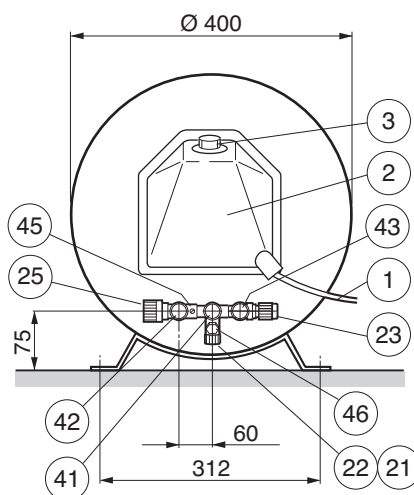


### LK-Ventil (samtliga rattar svarta):

Avtappningsventilen öppnar automatiskt samtidigt som avstängningsventilen stängs. Därför krävs följande arbetsordning:

- 1 Stäng av vattenvärmaren med effektväljare (3).
- 2 Kontrollera att avstängningsventilen (22) är i öppet läge (ratten vriden helt moturs), avtappningsventilen är då samtidigt stängd.
- 3 Lossa avtappningsanslutningens (46) lock (ansl R15) och montera en slangkoppling med slang.
- 4 Stäng avstängningsventilen (22). Kallvattentillförseln är då stängd och avtappningen öppen.
- 5 Lossa skruv (45) för tillförsel av luft, är detta ej tillräckligt kan även varmvattenskapplingen mellan blandningsventilen och vattenvärmaren lossas.

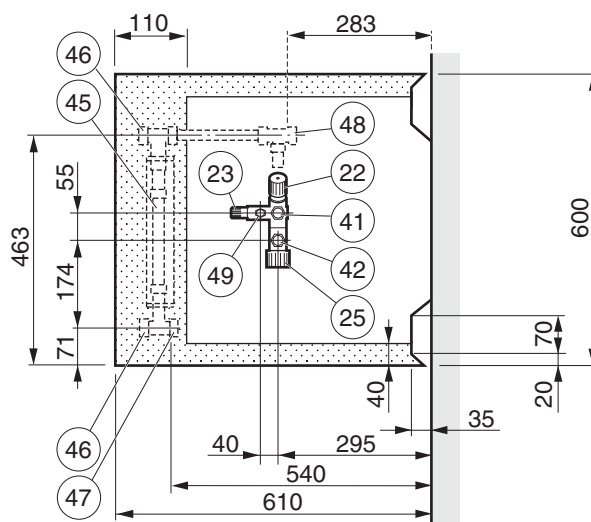
Behåll ventilernas lägen efter ovanstående åtgärder till dess vattenvärmaren åter skall användas.



## Tömning av COMPACT-E

Avtappningsventilen öppnar automatiskt samtidigt som avstängningsventilen stängs. Därför krävs följande arbetsordning:

- 1 Kontrollera att avstängningsventilen (22) är i öppet läge (fullt utskruvad, moturs).
- 2 Lossa locket på avtappningsventilen (R15). Montera en slang med slangkoppling, till golvbrunn.
- 3 Stäng avstängningsventilen helt. Därmed är kallvattentillförseln stängd och avtappningsventilen öppen.
- 4 Ordna lufttillförsel genom att öppna en varmvattenkran. Är detta ej tillräckligt, lossa en rörkoppling efter blandningsventilen på varmvattensidan.



# RAE 14 - 112 vaihto RAR 14 - 112

## Ruostumaton RAR 14 - 112 vastus

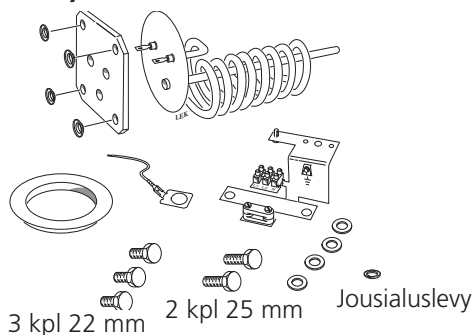
Ruostumatonta RAR 14-112 vastusta voidaan käyttää sekä kupari- että emalivaraajissa. Anodin tarpeettoman kulumisen estämiseksi emaloituissa varaajissa tulee vastus eristää säiliöstä. Tämä tapahtuu varustamalla laipparuuvit eristysholkeilla niin että vastus ja laippa eivät tule kosketuksiin astian kanssa.

## Vastuksen vaihto

- 1 Tyhjennä varaaja sivulla 2 olevien ohjeiden mukaisesti. Muista pitää astiassa painetta kunnes tyhjennysventtiili on auki. Vasta tämän jälkeen päästetään ilmaa varaajaan. Tämä työjärjestys käynnistää tyhjennyksen helpommin.
- 2 Kun vanha vastus on irroitettu tulee anodin kunto tarkastaa.

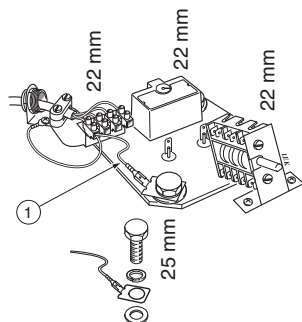
**HUOM!** Tämä koskee vain emaloituja varaajia. Anodin halkaisija on 21 mm ja tarkastamisella voi arvioida kulumisnopeuden. Jos suurin osa anodista on kulunut (halk. alle 15 mm) on anodi vaihdettava.

## Vastusarja (018190)



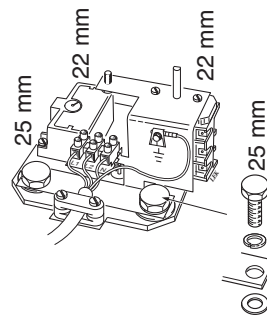
## EMINENT

- Irroita vastukselle tulevat kaksi johtoa ja ota termostaatti ja virtakytkin ulos irrottamatta niistä johtoja.
- Irroita maadoitusjohtokytkentä alustasta ja vastuksesta.
- Irroita sähkövastus. **HUOM!** Uutta vastusta asennettaessa sen asentoa ei saa muuttaa.
- Aseta valkoiset eristysholkit ruuviaukkoihin, jotka ovat vastuksen kannessa.
- Asenna vastus ja käytä uutta tiivistettä. **HUOM!** Ruuvit ovat eri pituisia, kts. kuvio. Ruuvit kiristetään ristiin, ei liian tiukalle (max  $18 \pm 2,5$  Nm).
- Asenna termostaatti ja virtakytkin takaisin ja liitä johdot vastukseen.
- Kiinnitä maadoitusjohto (1) hyvin kytkentäalustaan.

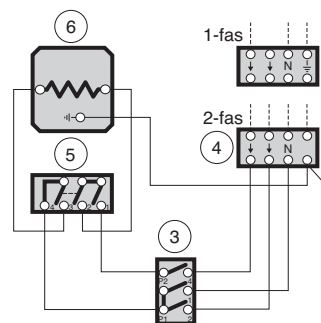


## COMPACT

- Irroita liitäntäjohto.
- Irroita vastus.
- Termostaatti ja virtakytkin asennetaan yhdessä uuden kiinnityslevyn, vastuksen ja vastuksen kannen kanssa.
- Aseta valkoiset eristysholkit vastuksen kannessa oleviin ruuviaukkoihin.
- Asenna vastus ja käytä uutta tiivistettä. **HUOM!** Ruuvit ovat eri pituisia, kts. kuvio. Kiinnitä ensin 22 mm:n pituiset ruuvit. Ruuvit kiristetään ristiin, ei liian tiukkaan (max  $18 \pm 2,5$  Nm).
- Kytke liitäntäjohto takaisin.



## Sähkökaavio



- 3 Tehonvalitsin
- 4 Kytkentäalusta
- 5 Yhdistetty lämpötilanrajoitin ja termostaatti
- 6 Sähkövastus

## Huom!

Näiden lisävarusteiden asennukset on annettava ammattiasentajan tehtäväksi.

## EMINENT-varaajan tyhjennys

Varaaja tyhjenetään hieman eri tavalla riippuen siitä millainen venttiili on asennettu tehtaalla.

### ESBE-Venttiili (varoventtiilin nuppi sininen, muut mustia):

Tyhjennys tapahtuu varoventtiilin ylivuotoputkesta. Tyhjennys tehdään seuraavien kohtien mukaisesti:

- 1 Sulje varaaja virtakytkimestä. (3).
- 2 Sulje sekoitusventtiili (25) (käännä nuppi täysin myötäpäivään).
- 3 Sulje sulkuventtiili (22) kääntämällä kokonaan myötäpäivään. Avaa tyhjennysventtiili (21) kääntämällä 4 kierrosta vastapäivään. **HUOM!** Tyhjennysventtiilissä ei ole pysäytyspidäkettä joten sitä ei saa kääntää yli 4 kierrosta.
- 4 Irroita ruuvi (45) jotta ilmaa pääsee virtaamaan varaajaan.

Säilytä venttiilien asennot ylläolevien toimenpiteiden jälkeen kunnes varaajaa jälleen käytetään.

**HUOM!** Ylivuotoputki on liitettävä kohtaan 43. Vaakasuo-  
rassa asennuksesas on syytä säilyttää paine varaajassa hetken aikaa jotta tyhjennys saadaan alkuun.

### LK-Venttiili (kaikki mustia):

Tyhjennysventtiili avautuu automaattisesti kun sulkuventtiili suljetaan. Noudata seuraavaa työjärjestystä:

- 1 Sulje varaaja virtakytkimestä (3).
- 2 Tarkista että sulkuventtiili (22) on aukiasennossa (nuppi kierretty täysin vastapäivään) jolloin tyhjennysventtiili on kiinni.
- 3 Irroita tyhjennysventtiilin (46) tulppa (kierre R15) ja asenna letkuliitin ja poistoletku.
- 4 Sulje sulkuventtiili (22). Kylmänveden sisääntulo on suljettu ja tyhjennys auki.
- 5 Irroita ruuvi (45) jotta ilma virtaa varaajaan. Jos tämä ei riitä voit avata sekoitusventtiilin ja varaajan välisen lämminvesikytkennän.

Säilytä venttiilien asennot ylläolevien toimenpiteiden jälkeen kunnes varaaja otetaan uudelleen käyttöön.

## COMPACT-E-varaajan tyhjennys

Tyhjennysventtiili avautuu automaattisesti kun sulkuventtiili suljetaan. Noudata seuraavaa työjärjestystä:

- 1 Tarkista että sulkuventtiili (22) on aukiasennossa (täysin kierretty vastapäivään).
- 2 Irroita tyhjennysventtiilin tulppa (R15). Asenna tyhjennysventtiiliin letku, jolla vesi voidaan ohjata viemäriin.
- 3 Sulje sulkuventtiili. Kylmänveden sisääntulo on suljettu ja tyhjennysventtiili on auki.
- 4 Ilma virtaa varaajaan aukaisemalla lämminvesihana. Jos tämä ei riitä voit irroittaa sekoitusventtiilin termostaatin liittimen.

