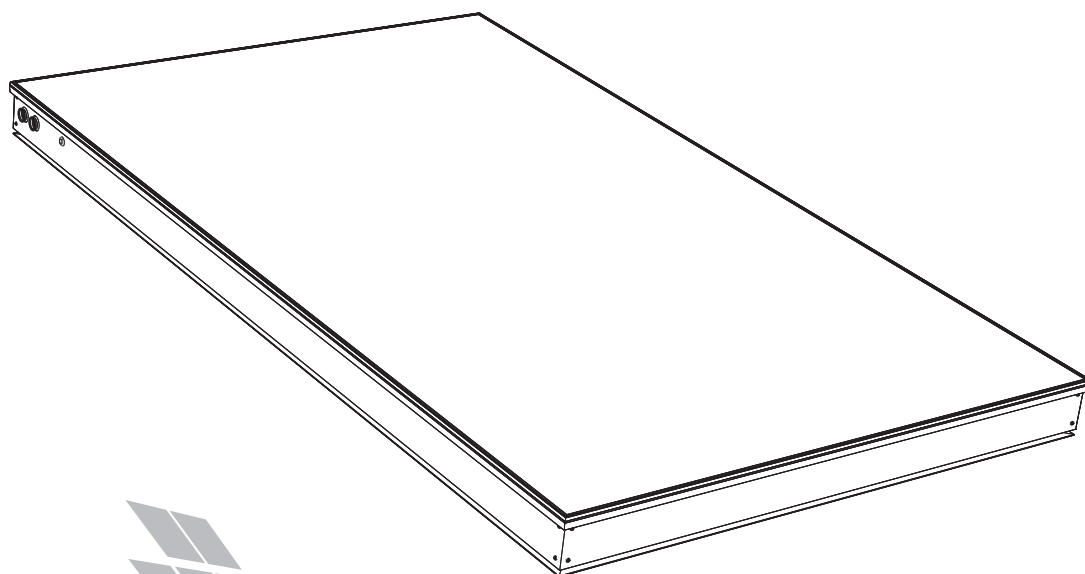


## *Installation och skötsel*



**K2** PLUS  
SOLFÅNGARSYSTEM

## Innehåll


Att tänka på .....	2	Tegeltak på råspont .....	10
Anteckningar		Tegeltak frihängande undertak .....	13
Monteringsdetaljer.....	3	Skenmontage på tegeltak .....	16
Skruvar och bultar		Korrugerad plåt .....	17
Anvisningar .....	4	Bandplåt .....	18
Principskiss .....	5	Papptak .....	19
Tekniska data .....	6	Montering .....	20
Placering .....	7	Funktionkontroll/Felsökning .....	27


## Att tänka på

**Läs noga igenom denna handledning innan montering, justering eller service utförs, följ instruktionerna.**

- Förvara denna anvisning lätt åtkomlig.
- Modifiering, ändring eller ombyggnad av produkterna får ej ske.
- En rätt utförd installation, injustering samt kontinuerlig service ger hög driftsäkerhet.
- Rätt inställning är viktig för god värmeeekonomi.
- Typ och tillverkningsnummer måste alltid anges vid kontakt med Värmebaronen, se typskylten.
- I serviceärenden kontaktas din installatör.
- Värmebaronen AB förbehåller sig rätten till ändring av specifikationen, i enlighet med sin policy om kontinuerlig förbättring och utveckling, utan föregående avisering.
- Illustrationer kan avvika från verklig produkt.  
Med reservation för ev. tryck/korrekturfel

I denna anvisning används följande ikoner för att indikera viktig information:

 Information som är viktig för optimal funktion.

 **Talar om vad du skall eller inte skall göra för att undvika personskador.**

 **Talar om vad du skall eller inte skall göra för att undvika att produkten, processen eller omgivningen skadas eller förstörs.**

## Anteckningar

### Ifylles när solfångaren är installerad

Installationsdatum: .....

Installatör: .....

Tel: .....

Förtryck i expansionskärl: .....

Drifttryck: .....

Tillverkningsnr:

.....

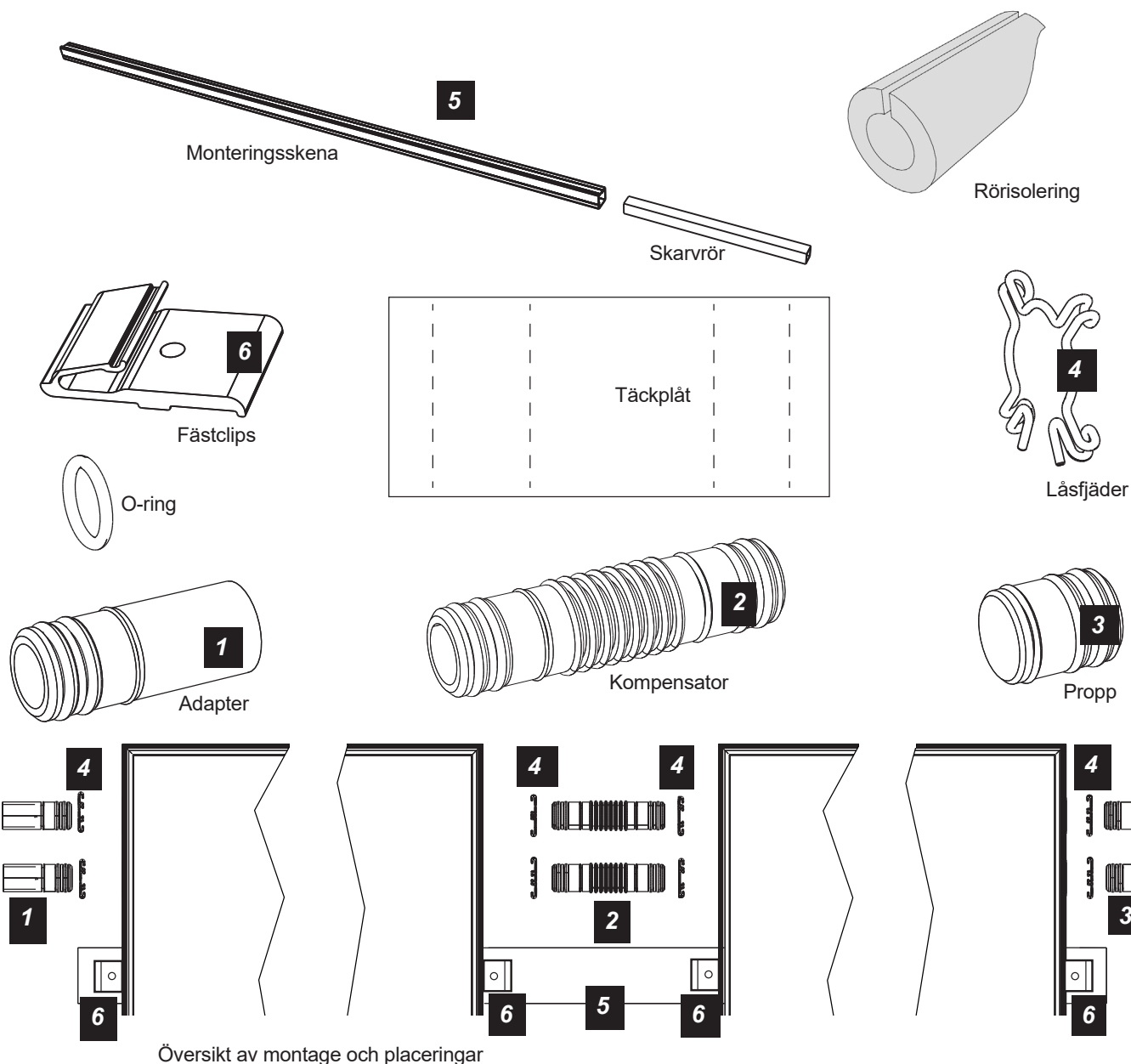
.....

.....

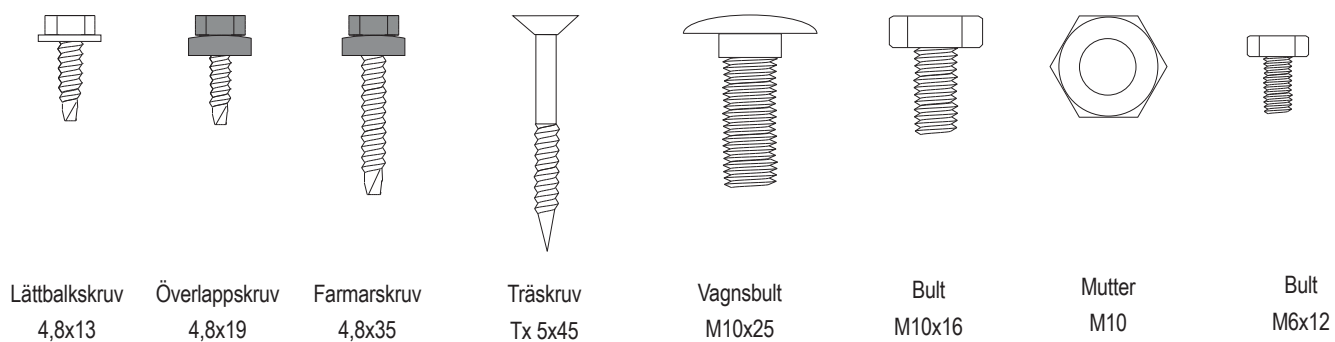
.....

.....

# Monteringsdetaljer



# Skruvar och bultar



## Anvisningar



Vid transport och förflyttning av solfångarna skall försiktighet iakttagas så att inte anslutningsrören skadas. Solfångarna får inte lyftas i anslutningsrören. Solfångarna skall ej långvarigt utsättas för starkt solljus innan de är fyllda och driftsatta.

Om driftsättning inte kan ske direkt efter monteringen bör solfångarna täckas. Solfångarna är konstruerade med ventilation på baksidan vilket medför att vatten kan tränga in i panelerna om solfångarna förvaras på ett felaktigt sätt och utsätts för väta.

Om vatten (regn eller kondens) kommer in i rören före driftsättning, finns det risk att rören fryser sönder. Solfångaren transporteras liggande i lådan, max 12 lådor får staplas på varandra. Lådan skall skyddas mot fukt, tryck och stötar.

Om solfångaren skall transporteras på en pall skall pallens mått vara minst 1200\*2000 mm. Solfångarnas bottenplåt får inte utsättas för tryck eller belastning.

För att förhindra kondensbildning i solfångarna får de inte installeras så att arbetstemperaturen är lägre än luftens daggpunkt (dvs c:a 20°C).

Beakta risken för snöras! Solfångarn bör inte monteras på ett ställe där nedrasande snömassor kan skada panelerna.

Undvik risk för galvanisk korrosion. Använd enbart rostfria skruvar mot aluminiumdelar.

### Dimensionering

Ett solfångarsystem skall dimensioneras utifrån energibehovet under sommarhalvåret. I normalfallet innebär detta att det är tappvarmvatten-förbrukningen som styr hur stor en anläggning skall vara. För att klara tappvarmvattnet sommartid behövs ca 2m<sup>2</sup> solfångare/person.

Solfångarna skall placeras på den mest södervända taksidan, fria från skuggning. Solfångarna bör placeras så högt upp på taket som möjligt eftersom det är fler soltimmar och mindre skugga högre upp. Pga förluster från rör och tankar så bör inte den totala ytan vara mindre än 6m<sup>2</sup>.

Tabellen visar hur mycket större anläggningen behöver vara om solfångaren ej monteras i syd och 45° lutning.

Takvinkel	15°	30°	45°	60°	90°
Syd	1,09	1,08	1	1,04	1,31
Sydost sydväst	1,14	1,08	1,08	1,11	1,39
Öster väster	1,25	1,28	1,33	1,4	1,72

### Åskskydd

Solfångaranläggningen ska skyddas mot blixtnedslag, vid behov bör åskledare installeras. Finns åskledare monterad på fastigheten ska solfångaren anslutas till den. Rörledning som står i kontakt med solfångaren ska vara jordade. Vid tveksamhet bör fackman konsulteras.

### Rör och isolering

Hela solfångarsystemet skall vara välisolerat. Rör till solfångaren (Returrör) och rör från solfångaren (Tilloppsrör) skall dimensioneras för ett flöde på minst 1,5 liter/min och panel. Rör och isolermaterial skall tåla minst 150°C. Se även "Tryckfallsdiagram".

### Drivpaket

Drivpaketet skall monteras på returröret. Expansionskärlet skall vara dimensionerat enligt tabell i "Tekniska data". Vid kokning (stagnation) pressas glykolen i solfångarna och fördelningsrören undan. Den undanträngda värmebäraren skall rymmas i expansionskärlet, utan att systemtrycket blir högre än säkerhetsventilens öppningstryck. Förtrycket i expansionskärlet skall vara 0,5 bar högre än det statiska trycket (höjden från expansionskärlet till solfångarens översta del). Drifttrycket skall vara 0,5 bar högre än expansionskärlets förtryck. Skriv upp i installationsanvisningen vilket för- och drifttryck som används.

# Anvisningar

## Akkumulatortank

Tanken bör vara välisolerad och konstruerad som en skittank med en volym på 50-200 liter/m<sup>2</sup> solfångare. Den skall inte användas som mellanlagringstank och i sin tur ladda en annan tank. Placeringen bör vara nära tappstäl-  
lena för att undvika lång väntetid på varmvatten.

## Driftsättning

Arbetet bör planeras så att driftsättning kan ske direkt efter solfångarmontaget. Solfångarna skall fyllas med propylenglykol, med 40-50% koncentration. Innan fyllning påbörjas skall expansionskärlets förtryck kontrolleras. Fyllning sker med en påfyllningspump. När fyllningen påbörjas skall drivpaketets avstängningsventil vara stängd, tilllops- och returventilerna skall vara öppna.

Påfyllningspumpen kopplas så att den suger ur en behållare och trycker in i drivpaketets tillopsventil. Från drivpaketets returventil leds glykolen tillbaka till behållaren. Med hjälp av påfyllningspumpen spolras solfångarsystemet rent från smuts och luft. Glykolen skall cirkuleras tills den är fri från luftbubblor. Avstängningsventilen skall manövreras under fyllningen för att få ut ev. instängd luft. När utseendet på glykolen ändras från mjölkigt till klart är all luft ute och systemet skall trycksättas.

Trycksättning sker genom att returventilen stängs.

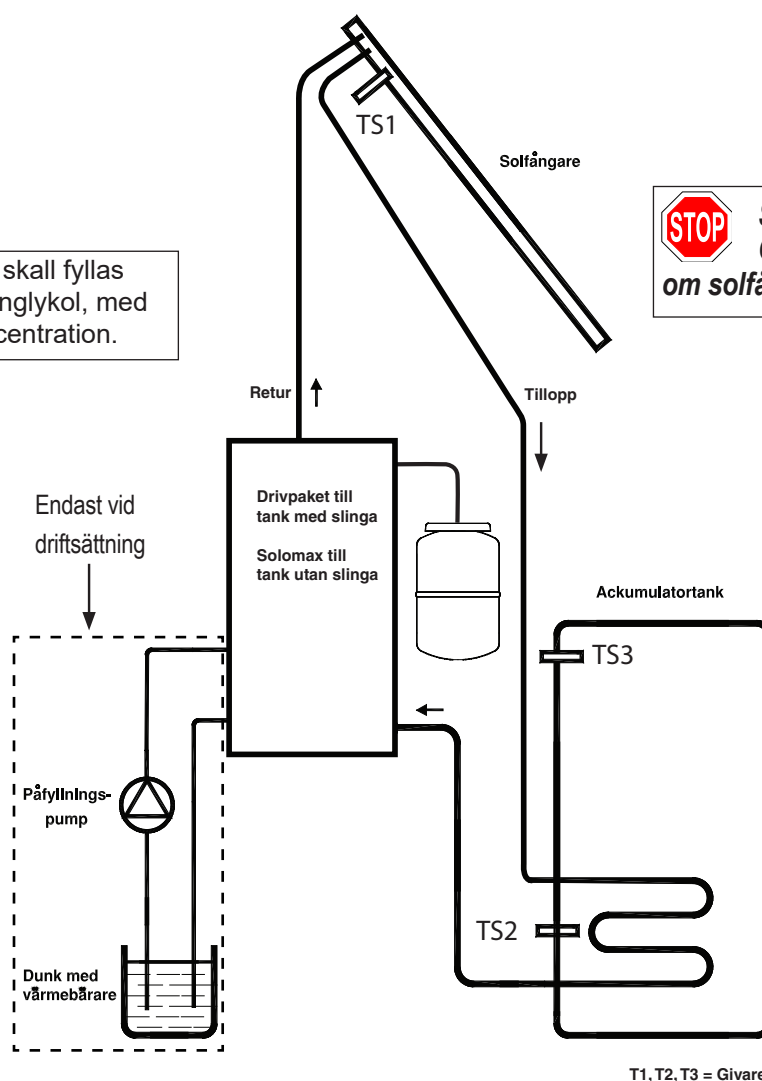


**Arbete på tak är riskabelt och skall alltid göras i enlighet med gällande normer som går att beställa från Arbetsmiljöverket.**

## Principskiss



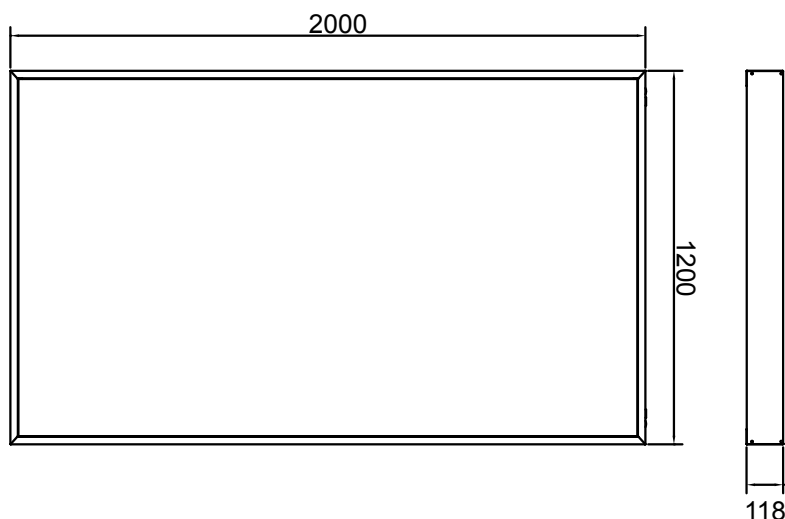
Solfångarna skall fyllas med propylenglykol, med 40-50% koncentration.



**Skållningsrisk!  
Glykolen blir mycket het om solfångarna är solbelysta.**

T1, T2, T3 = Givare

## Tekniska data



Vikt 38,5 kg

### Horisontalt montage

Antal	Höjd mm	Bredd mm
1	2000	1245
2	2000	2490
3	2000	3735
4	2000	4980
5	2000	6225
6	2000	7470
7	2000	8715
8	2000	9960

### Expansionskärlsvolym

Höjd	1m	3m	5m	7m	9m	11m
Förtryck	0.6 bar	0.8 bar	1 bar	1.2bar	1.4 bar	1.6 bar
Drifttryck	1.1 bar	1.3 bar	1.5 bar	1.7 bar	1.9 bar	2.1 bar

### Antal Paneler

2	10 liter	11 liter	11 liter	11 liter	12 liter	12 liter
3	15 liter	15 liter	15 liter	16 liter	17 liter	17 liter
4	19 liter	20 liter	20 liter	21 liter	22 liter	23 liter
5	24 liter	25 liter	25 liter	26 liter	27 liter	28 liter
6	28 liter	29 liter	30 liter	31 liter	32 liter	34 liter

Apertur area 2.25 m<sup>2</sup>

Modul area 2.4 m<sup>2</sup>

Max arbetstryck 10 bar

Vikt 38,5 kg

Volym 2.35 liter

Rekommenderat flöde Minst 1.5 l/min och panel

$\eta_{0, b}$  0.780

K $\theta$ .d 0.863

a1 2.6 W/m<sup>2</sup>K

a2 0.012 W/m<sup>2</sup>K<sup>2</sup>

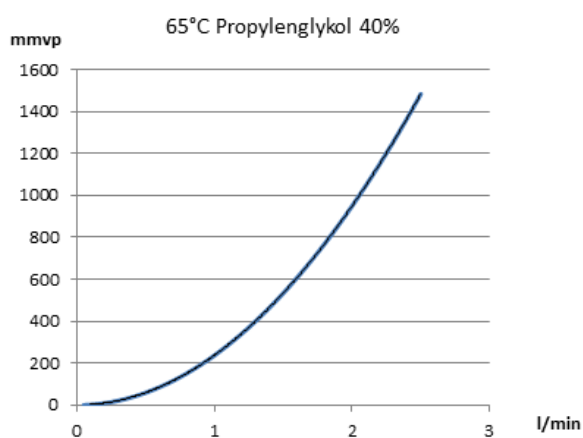
a3 0.216 J/m<sup>3</sup>K

Utbyte/modul och år vid 25°C 1658 kWh

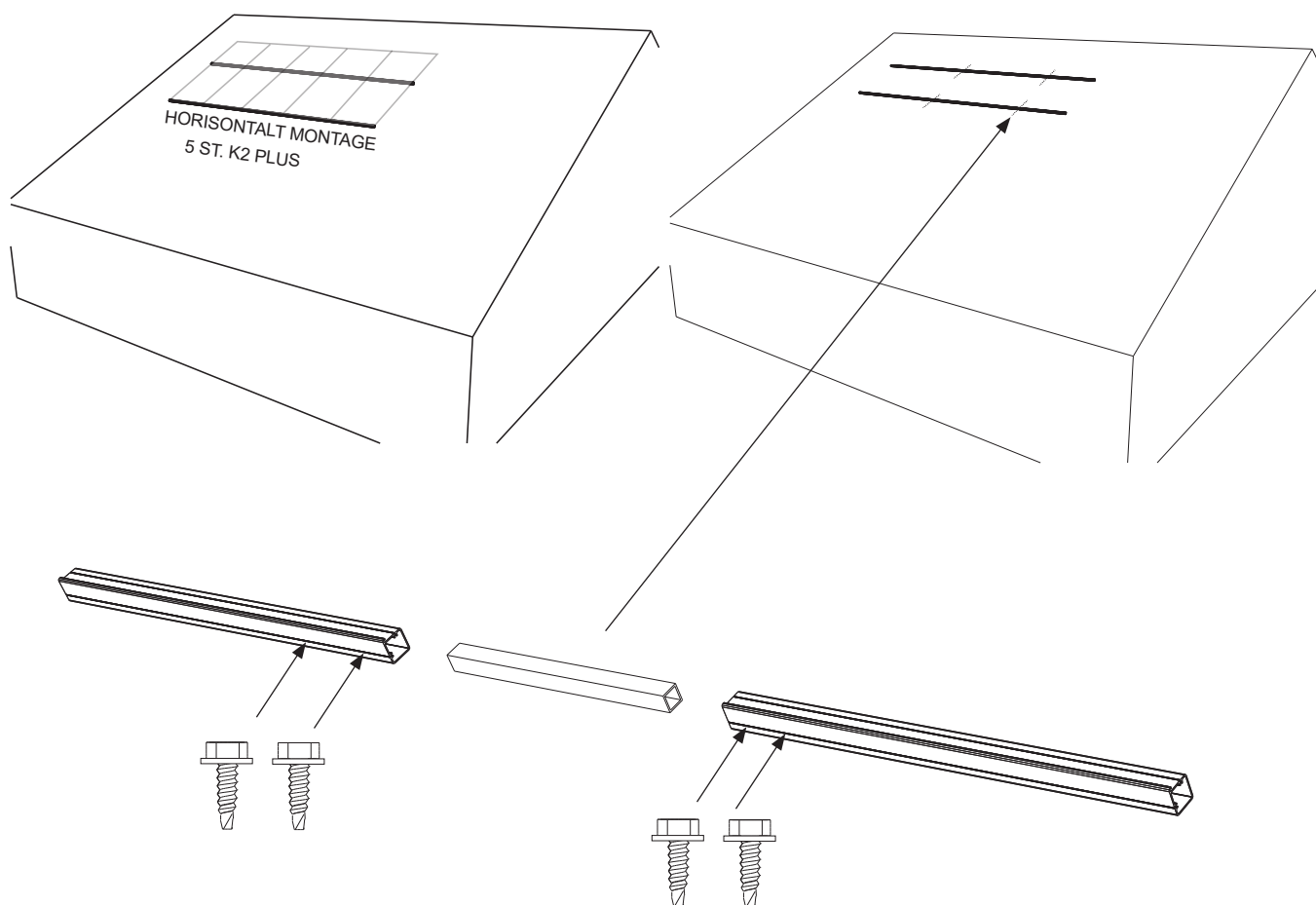
Utbyte/modul och år vid 50°C 1218 kWh

Utbyte/modul och år vid 75°C 847 kWh

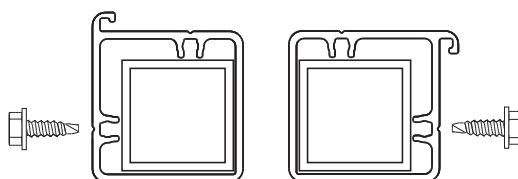
### Tryckfall över K2 PLUS




## Placering

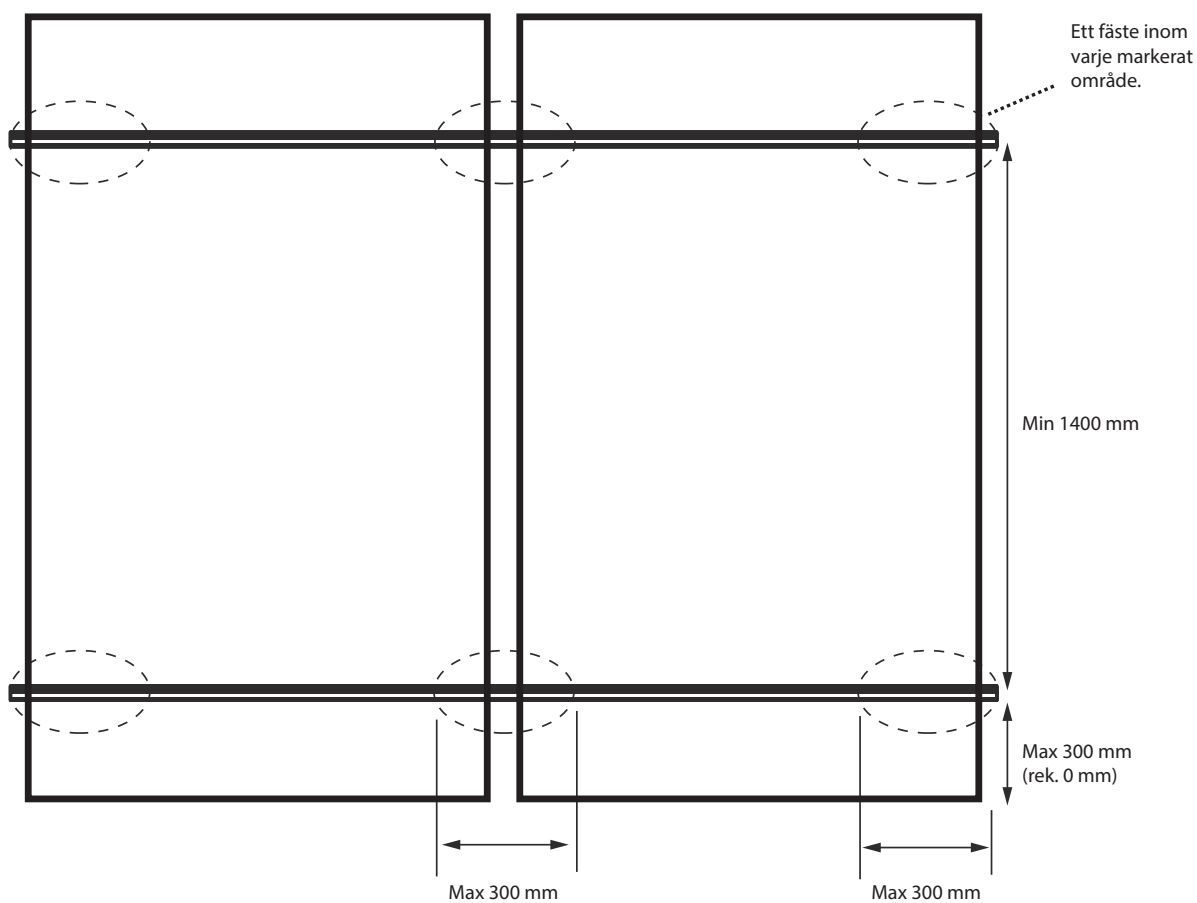
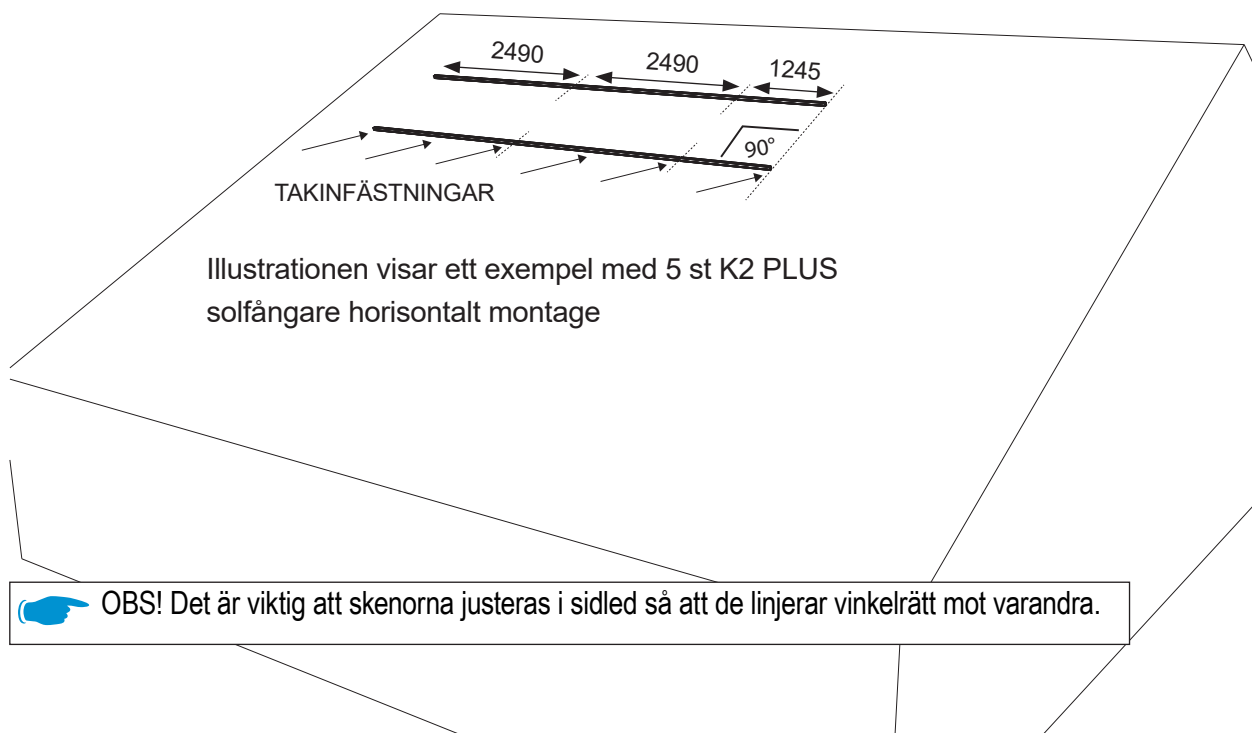


Monteringsskenorna skarvas med skarvröret och skruvas i spåret från sidan av skenan. Skruvning av skenan skall ej ske från ovasidan då skruvskallarna kan komma i vägen för solfångarna. När udda antal paneler monteras skall en monteringskena kapas på mitten så att två skenor på 1245 mm erhålls.



 Horisontal placering ger ett enklare montage och bättre avluftnings/tömningsegenskaper och är rekommenderat.

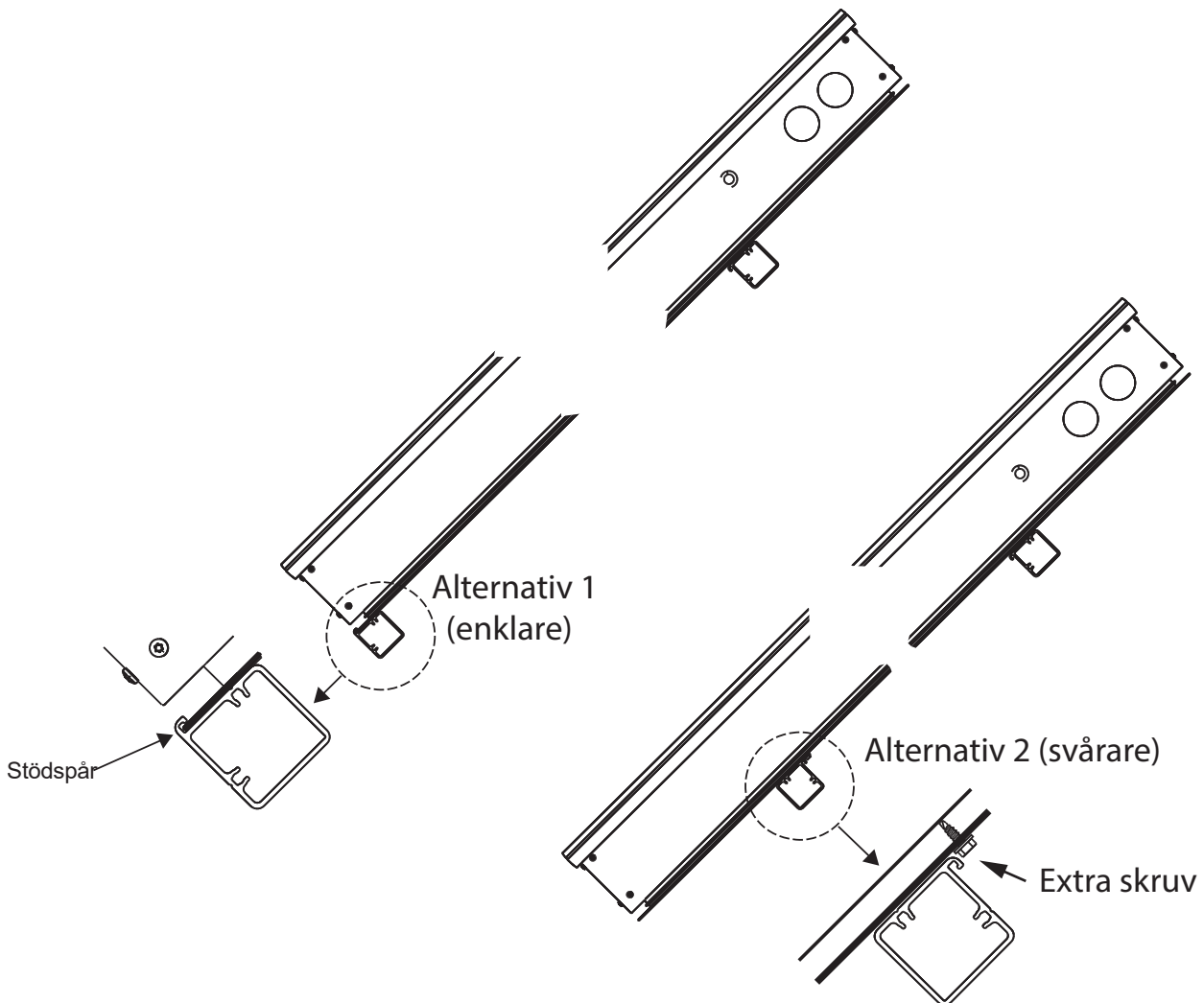
## Placering




Takinfästningar skall monteras vid varje ände, skarv och på mitten av monteringskenor. På korta (kapade) monteringskenor behövs inget fäste på mitten. Detta medför att det finns ett fäste vid varje solfångarkant. Takinfästningar och skenor måste inte placeras exakt vid solfångarens kant utan kan avvika enligt mått i bild.

## Placering

Skarva och använd monteringskenorna som mall vid placering av takfästen. Då syns det tydligt hur fördelningen mellan fästena skall vara. Eftersträva jämna mellanrum mellan fästena, ett fäste vid varje solfångarkant. Mellan solfångarna delar två solfångare på samma fäste.



Vid alternativ 2 bör en lättbalksskruv skruvas i solfångaren underifrån. Denna skruv förhindrar att solfångaren glider ner under eller efter montaget.

 Det är en fördel om undre monteringskenan kan monteras vid underkant på solfångaren (alt 1) då ger stödspåret möjlighet till ett betydligt enklare montage. OBS! Det går bara att utnyttja stödspåret vid horisontalt montage.

 OBS! Vid alternativ 1, när anslutningsrören vänds uppåt (rekommenderat): Undvik att montera monteringskenorna med 1850-1970 mm i cc eftersom den övre monteringskenan då kommer under kompensatorerna vilket innebär att det blir svårt att montera fästclipsen.

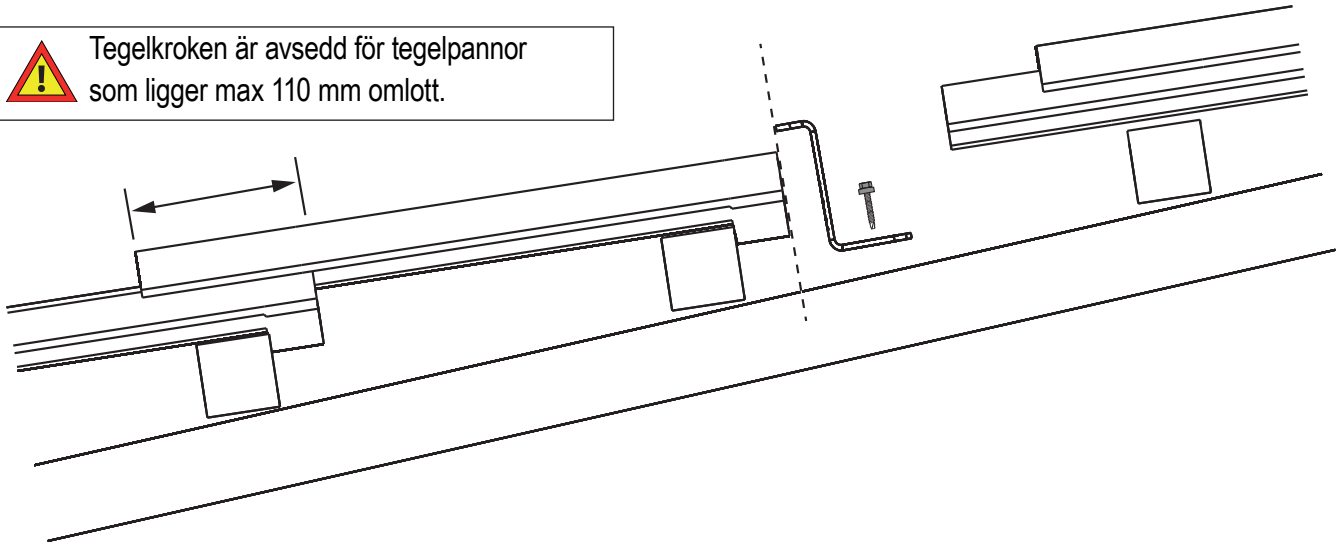
Mät upp och planera för fästena vid varje hörn på solfångarna.  
Se till att infästningspunkterna linjerar med varandra.

## Tegeltak på råspont

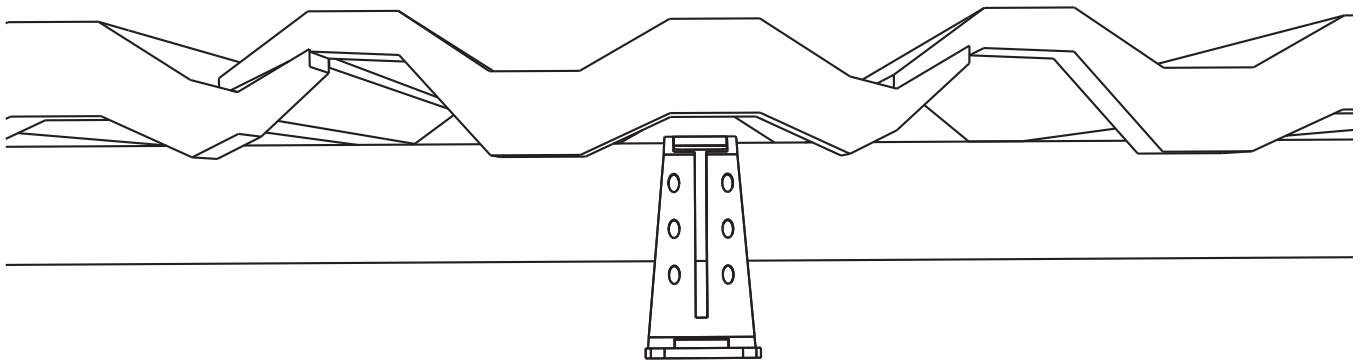
A



Tegelkroken är avsedd för tegelpannor som ligger max 110 mm omlott.

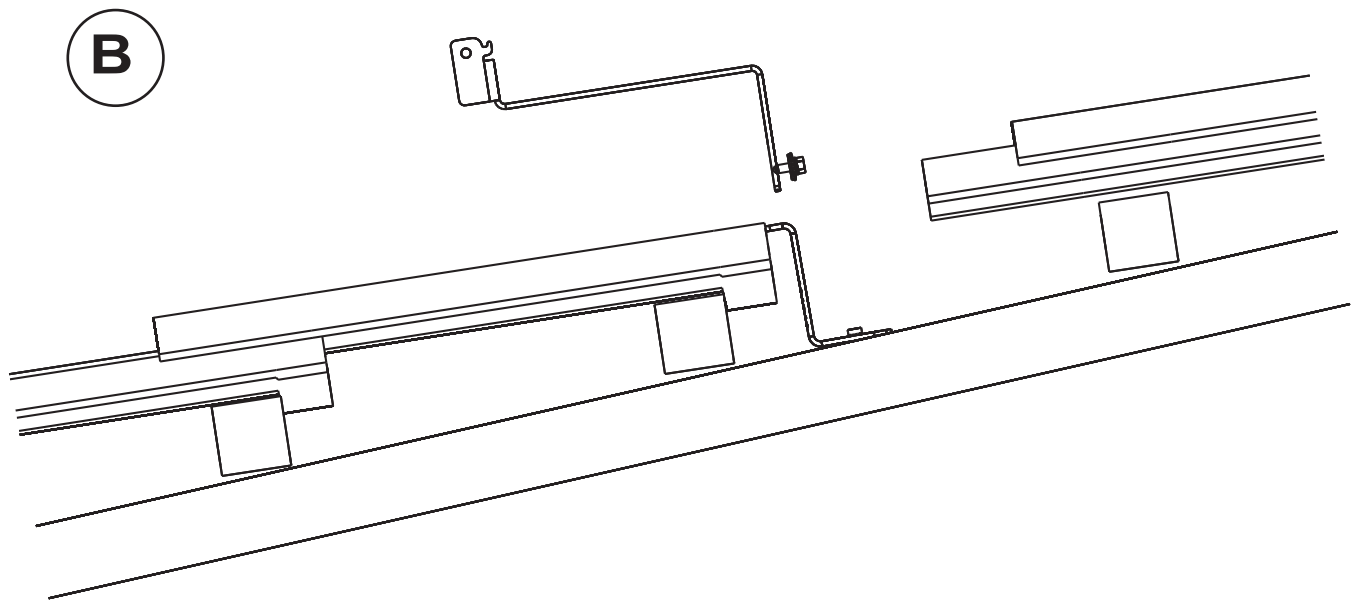


Skjut upp tegelpannan där tegelkroken ska sitta.  
Montera tegelkrokens innerdel med minst 2 st farmarskruvar.

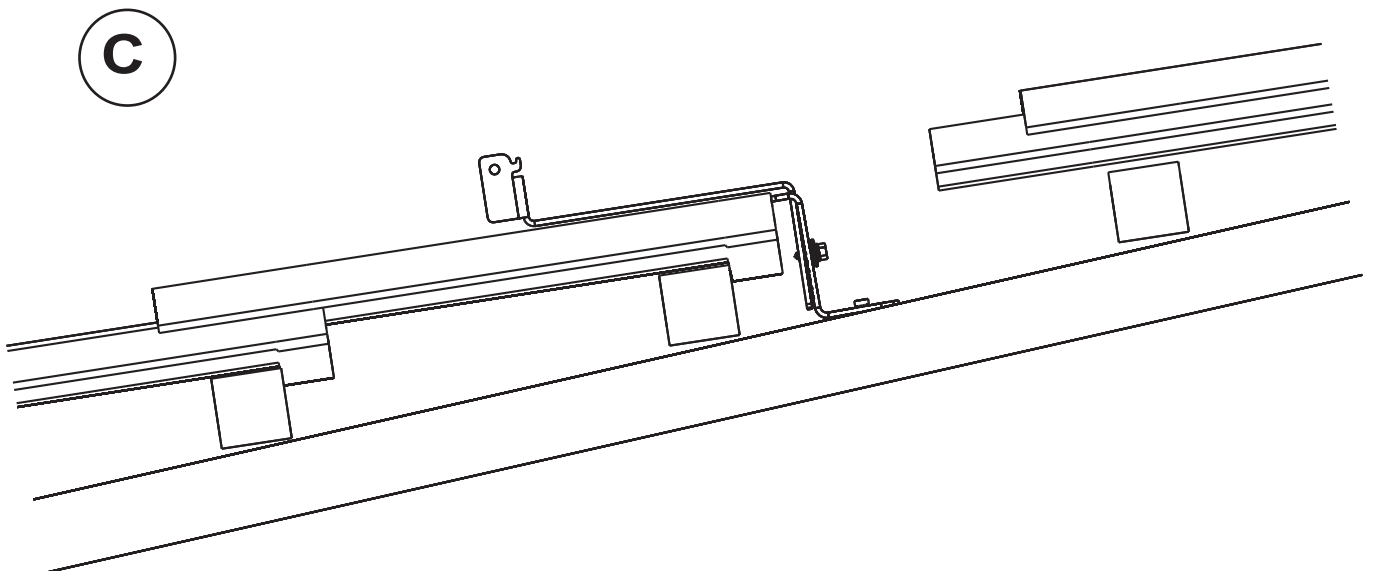


Fästet monteras så att tegelkroken kommer mitt på vågtoppen.

## Tegeltak på råspont



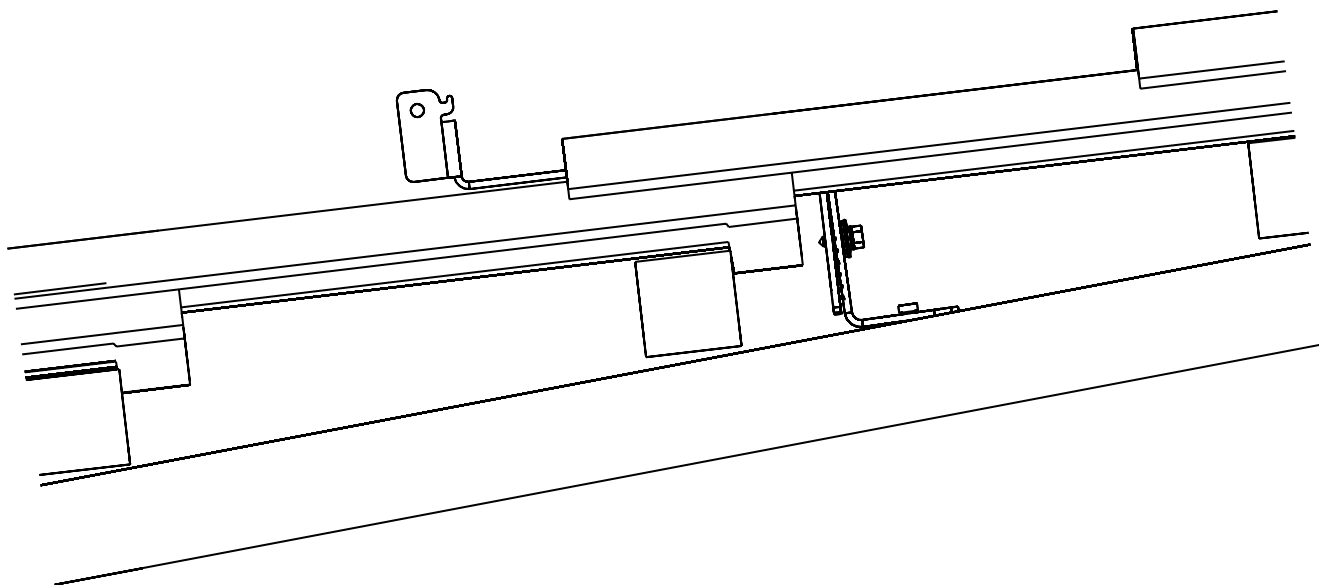
Skruva i 1 st. M6 skruv med bricka i tegelkrokens ytterdel och stick i tegelkrokens ytterdel i spåret på underdelen.



Tryck ner ytterdelen så att den ligger an mot tegelpannan och spänn skruven.

## Tegeltak på råspont

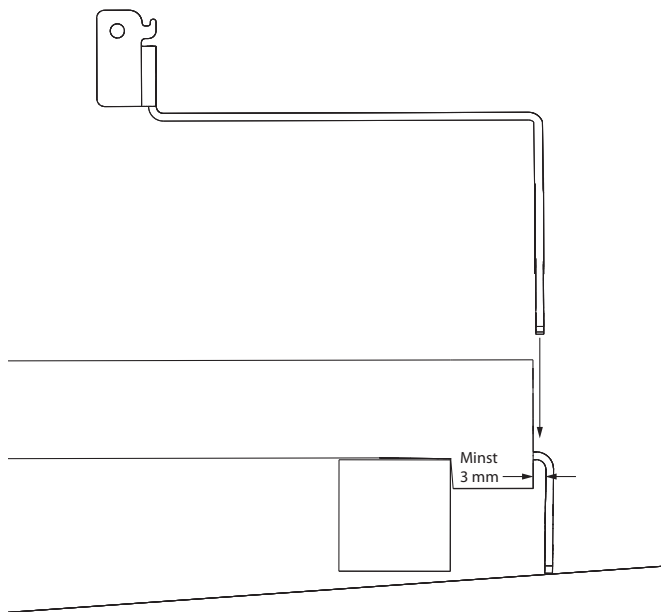
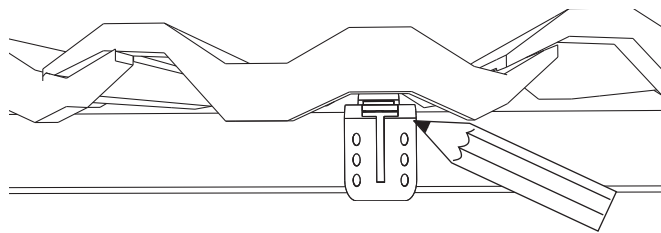
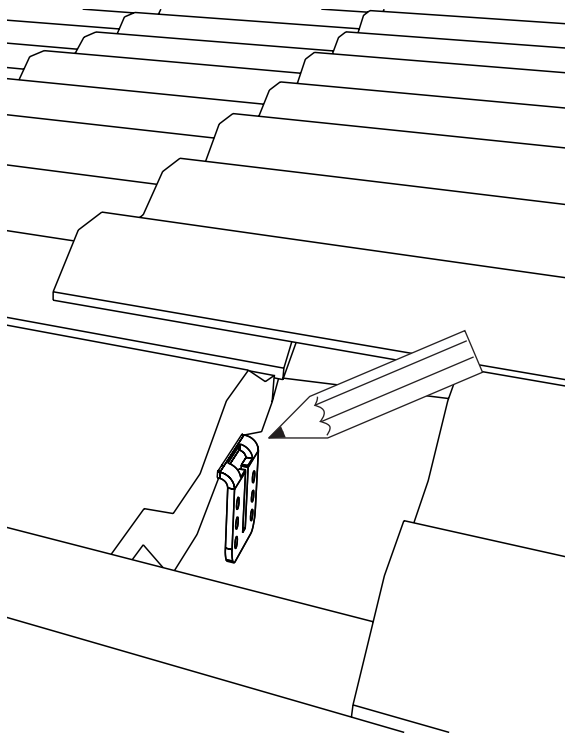
**D**



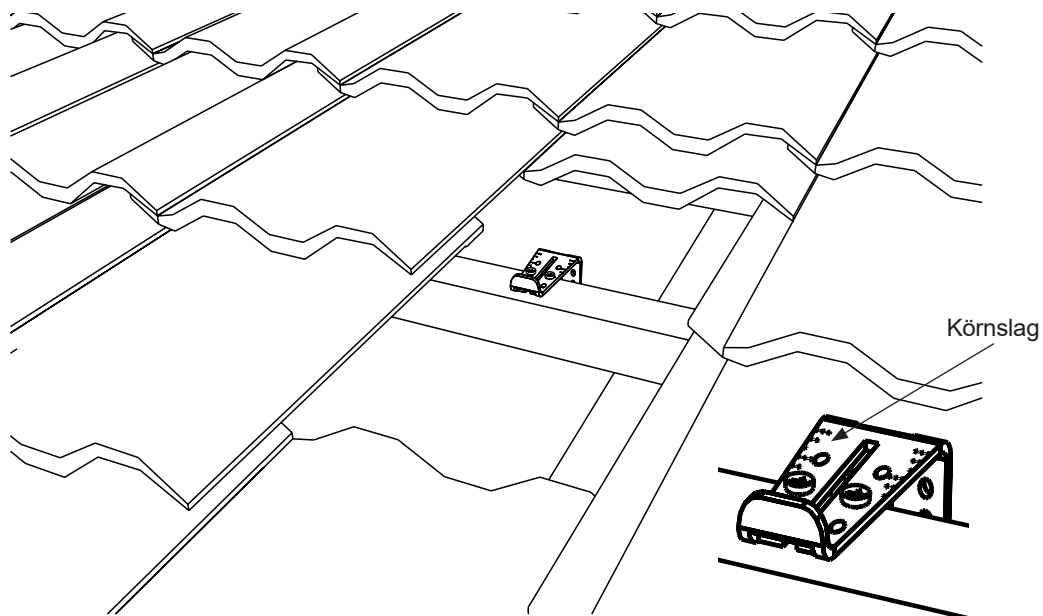
Skjut ned tegelpannan och repetera steg A-D med alla tegelkrokar.

## Tegeltak frihängande undertak

T.ex. duk eller board som undertak

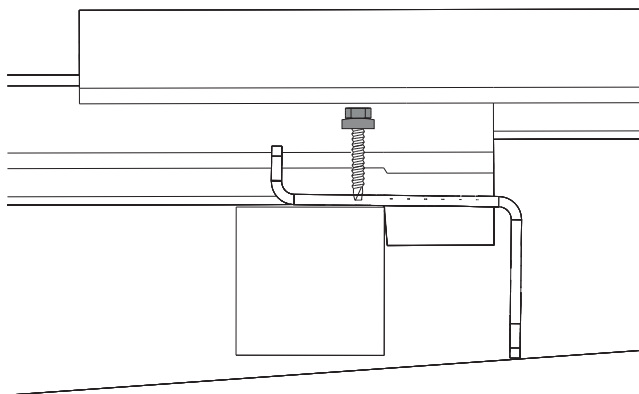


Skjut upp takpannan, skjut in undre fäste tills spåret för det yttre fästet ligger lite utanför kanten på tegelpannan. Markera plats och djup.

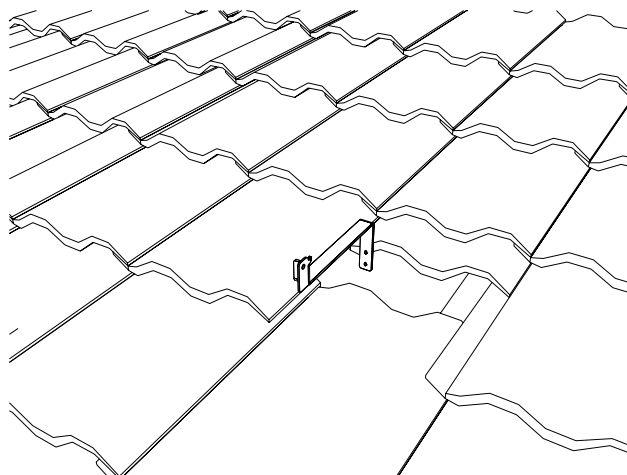


Lyft bort tegelpannan och skruva fast undre fästet med två farmarskruvar. Notera hur körnslagen på undre fästets kant är placerade i förhållande till tegelläktens kant.

## Tegeltak frihängande undertak

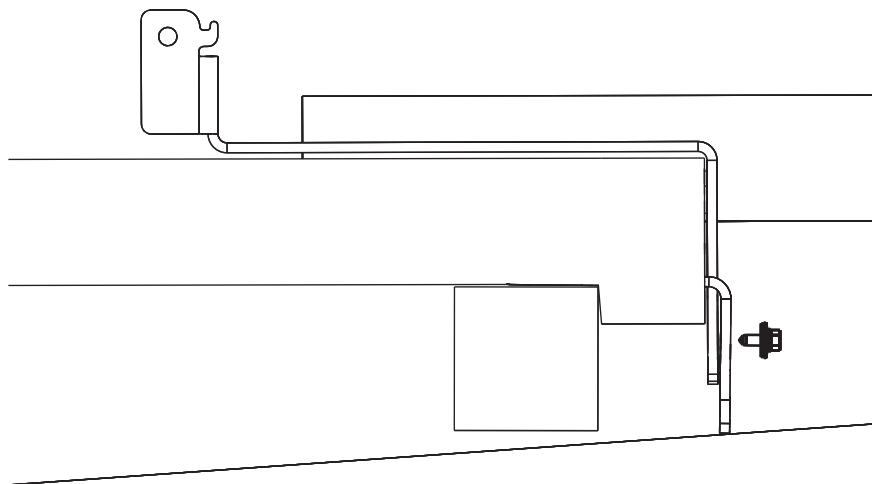


Skissen visar montaget från sidan.



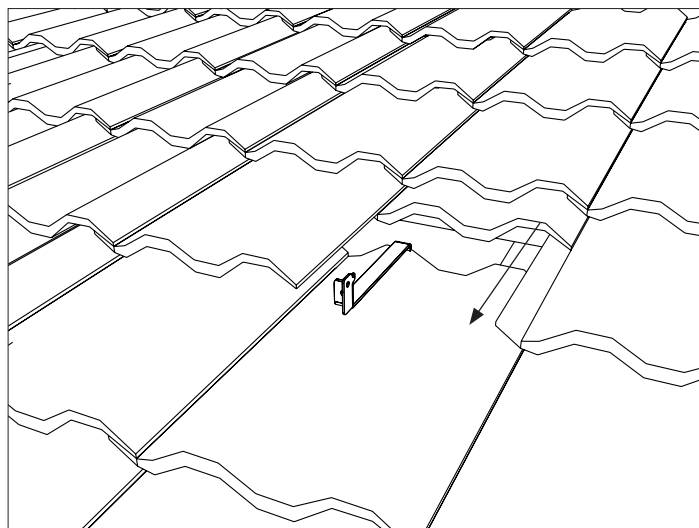
Skruva i M6 skruv med bricka i tegelkrokens ytterdel och stick ner i spåret på den undre delen i fästet.

## Tegeltak frihängande undertak



Spänn skruven.

Lägg tillbaka undre tegelpannan, tryck ner yttre delen av tegelkroken enligt skissen.

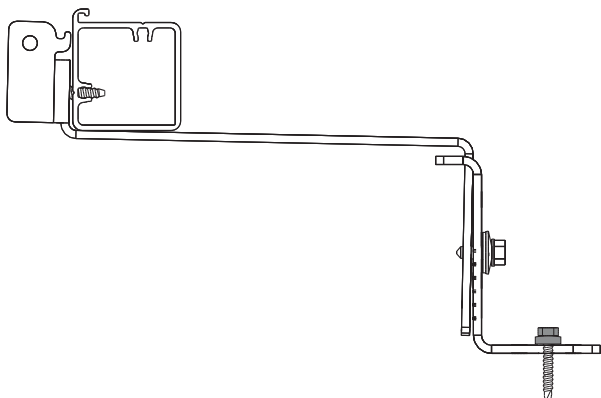


När ytterdelen av fästet är monterat dras den övre tegelpannan tillbaka på plats.

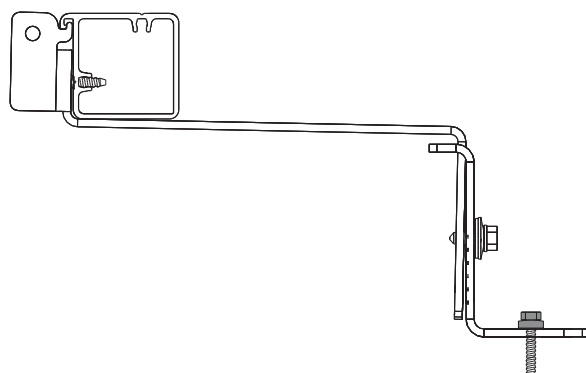
Vid montering av nästa tegelkrok kan undre fästet placeras efter körnslagen utan att "djupet" behöver mätas.

## Horisontalt skenmontage

### Tegeltak horisontalt montage



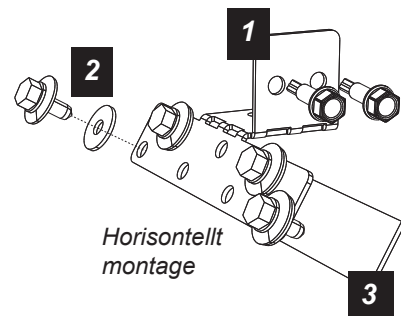
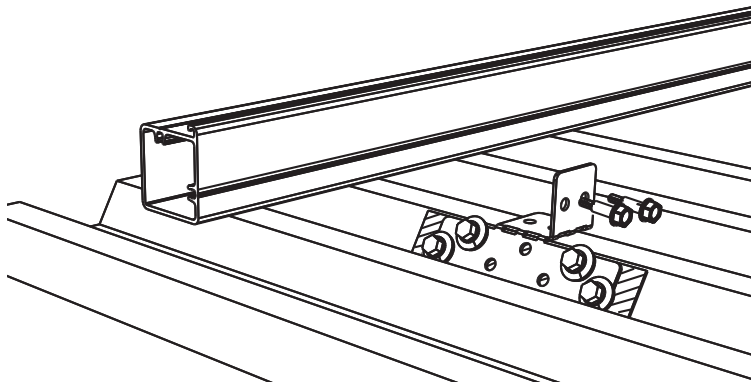
Om möjligt vänds den undre skenans (den skena som sitter längst ned på taket) stödspår uppåt enligt bilden.



På den övre monteringskenan vänds stödspåret nedåt.

# Korrugerad plåt

## Korrugerad plåt horisontalt montage



Horisontellt montage

1. Fäste
2. Överlappsskruv 4 st
3. Gummipackning

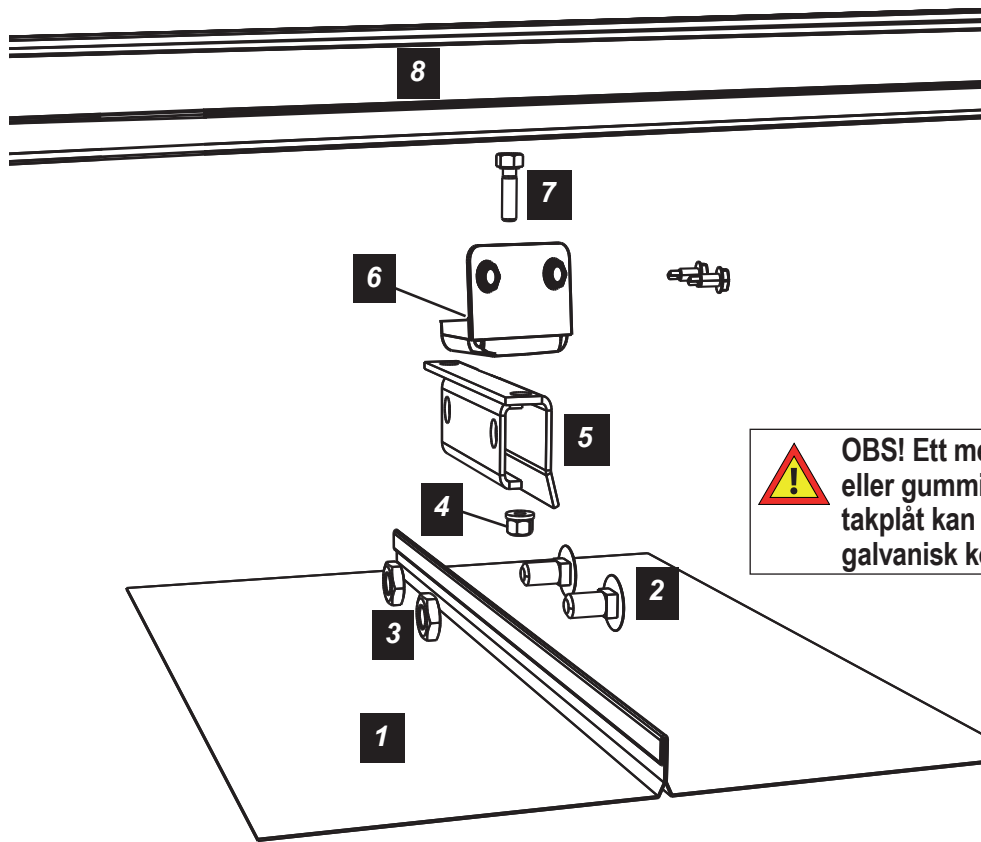
Fästet för plåttak bockas enligt bild ovan. Vinkel anpassas efter plåtens korrugering (Sinus, trapets eller tegeltaximitation). Gummipackningen tejpas på fästet.



**Plåttaksfästet får inte enbart fästas med överlappsskruv om taket är av aluminium eller om stålplåten är väldigt tunn.  
Vid aluminium eller tunnstålplåt skall långa skruvas användas så att skruvarna fäster i en regel/råspont under plåten.**

# Bandplåt

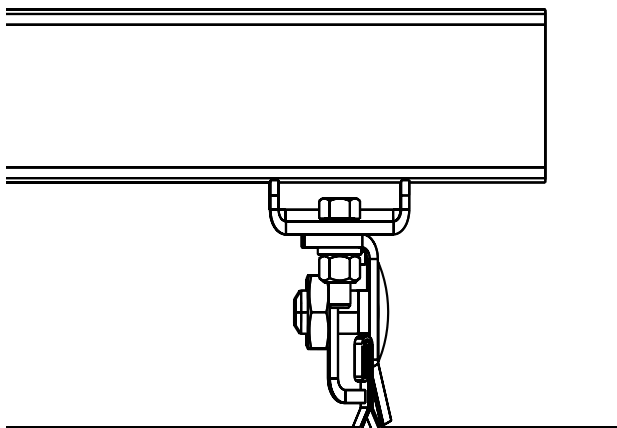
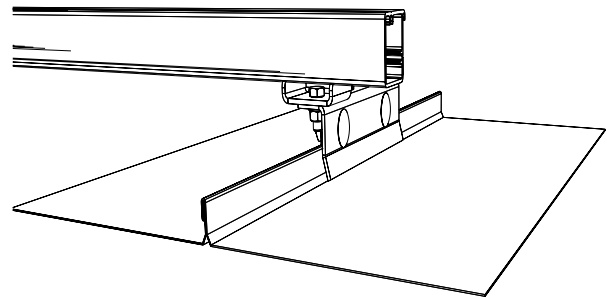
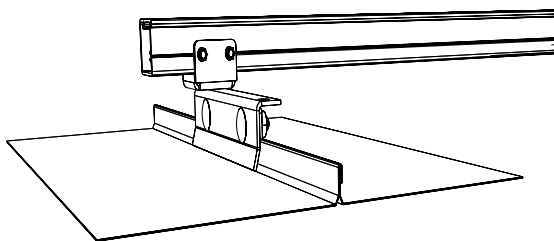
## Bandplåt montage



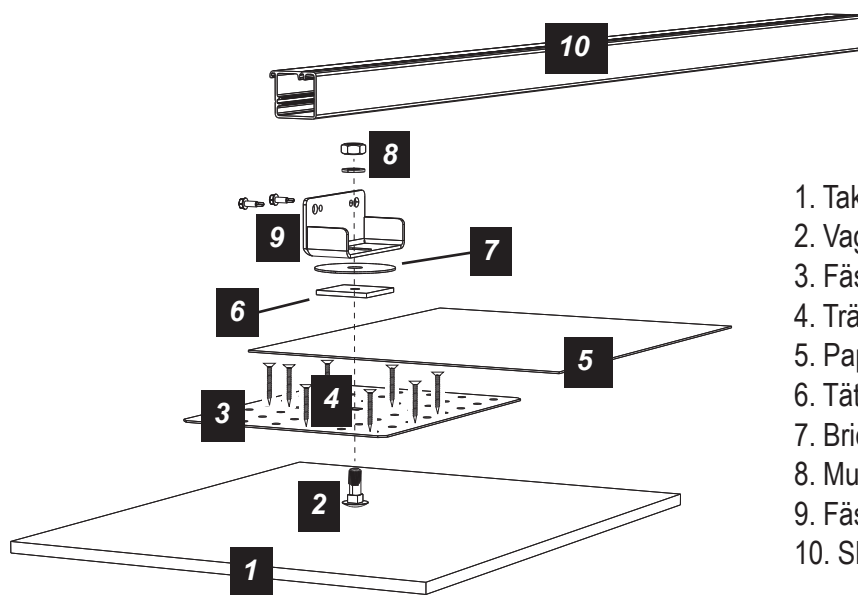
1. Tak
2. Vagnsbult 2 st.
3. Mutter m bricka 2 st
4. Mutter med bricka
5. Falsfäste
6. Fäste för skena
7. Skruv
8. Skena



**OBS!** Ett mellanlägg (tunn rostfri plåt eller gummiduk) mellan falsfäste och takplåt kan behövas för att undvika galvanisk korrosion.

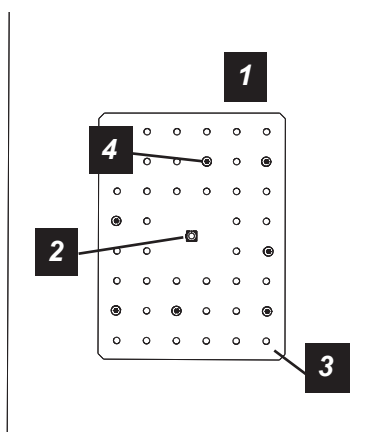


# Papptak

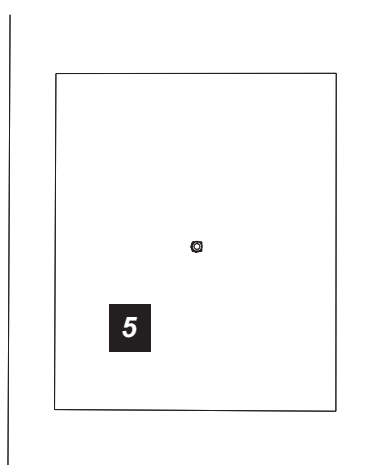


1. Tak
2. Vagnsbult
3. Fästplåt
4. Träskruv
5. Papplapp
6. Tätning
7. Bricka
8. Mutter med bricka
9. Fäste för skena
10. Skena

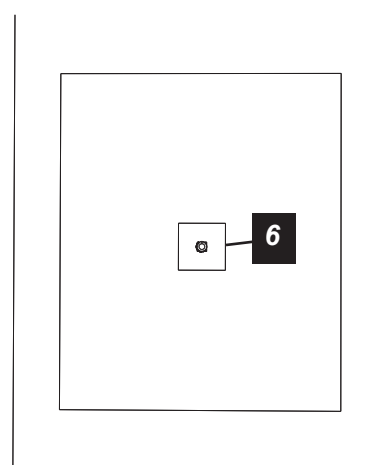
## MONTERINGSFÖLJD:



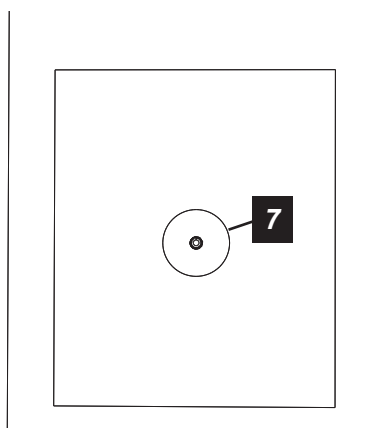
1. Skruva fast fästplåt och vagnsbult med minst 8 st. träskruvar. (Antal skruvar avgörs av underlagets kvalitet och beskaftenhet). Vagnsbulten ska peka uppåt.



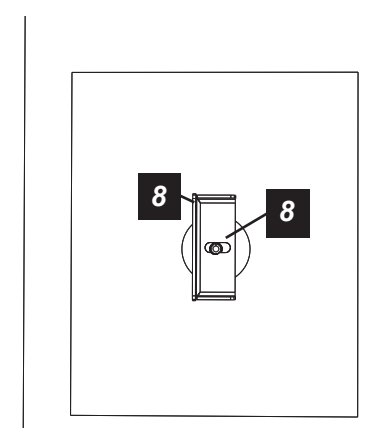
2. Klistra eller smält fast en takpappslapp. Gör ett litet hål för vagnsbulten. Lappen bör vara minst 500 x 500mm.



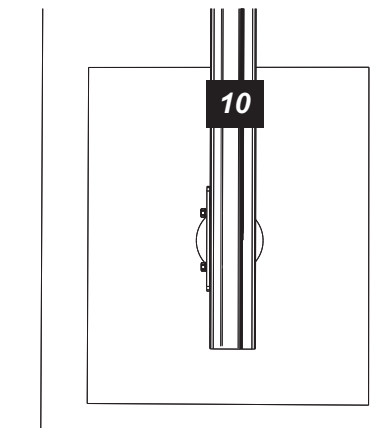
3. Trä på gummitätningen på vagnsbulten.



4. Trä på metallbrickan.



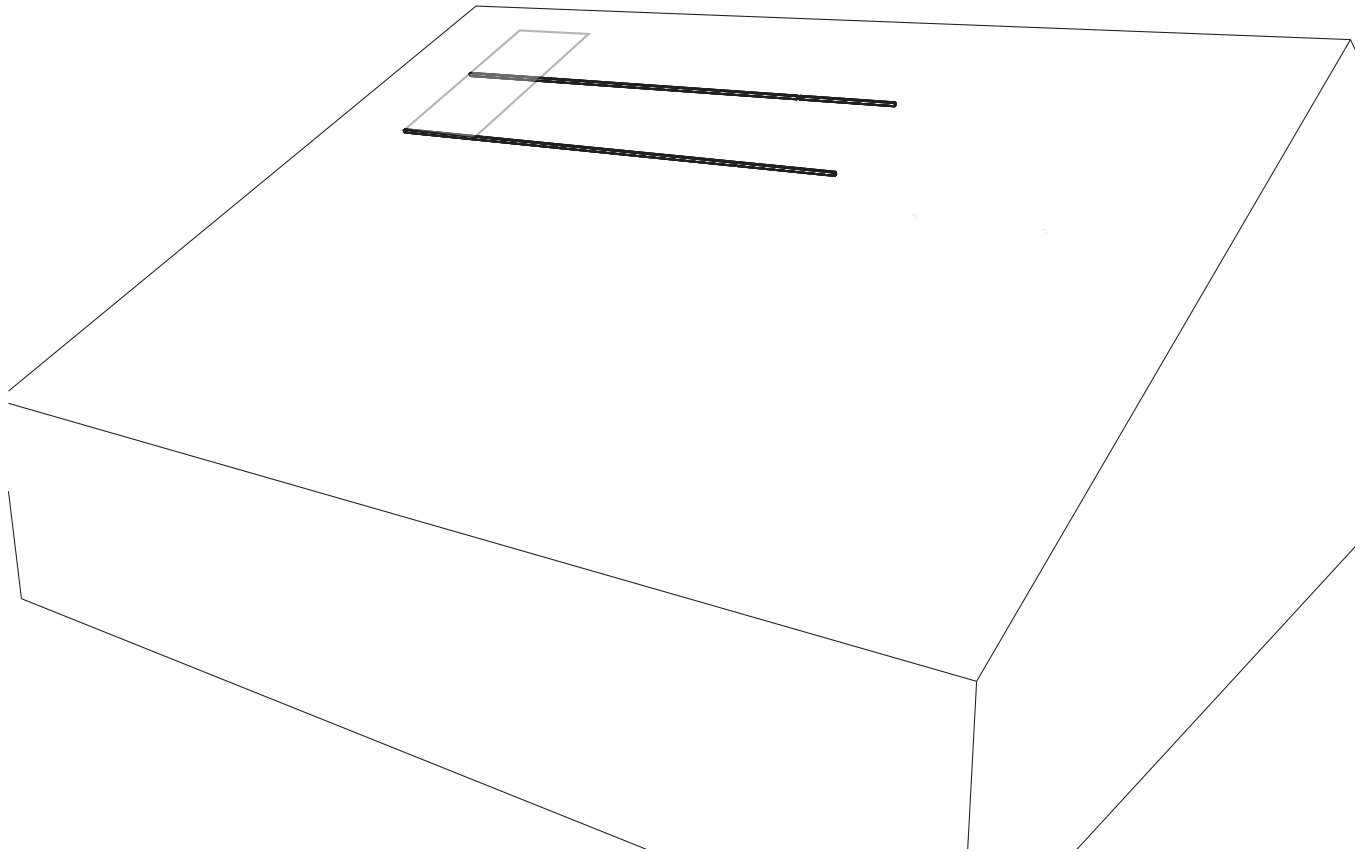
5. Trä på fästet, lägg på brickan, skruva fast muttern.



6. Lägg på skenan, skruva fast den med två skruvar.

# Montering

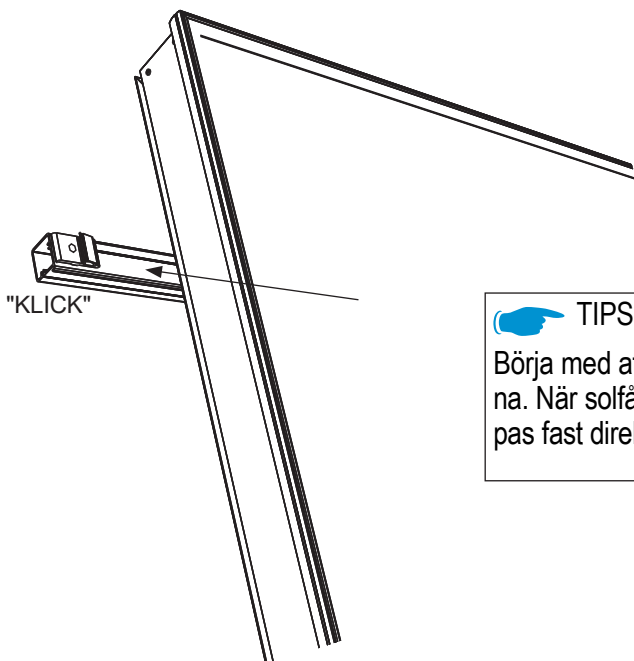
## Solfångarens monteringsordning



OBS! Se till att solfångaren sitter ordentligt i stödspåret innan den släpps.

Lyft upp och placera första solfångaren på plats på monteringsckenorna. Vid montage enligt "alternativ 1" ligger solfångaren kvar under tiden fästclipsen monteras om stödspåret används, se "placering" på sidorna 7-9.

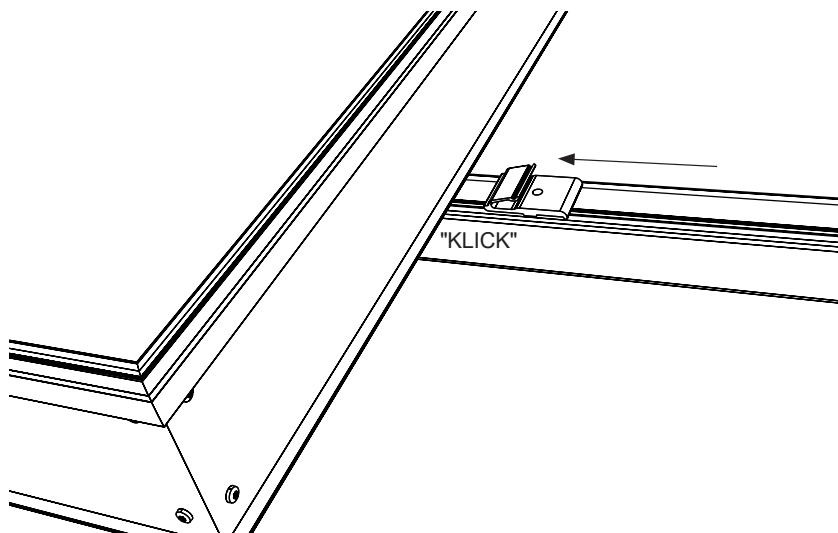
Anslutning av rör kan ske på valfri sida av solfångargrupp.



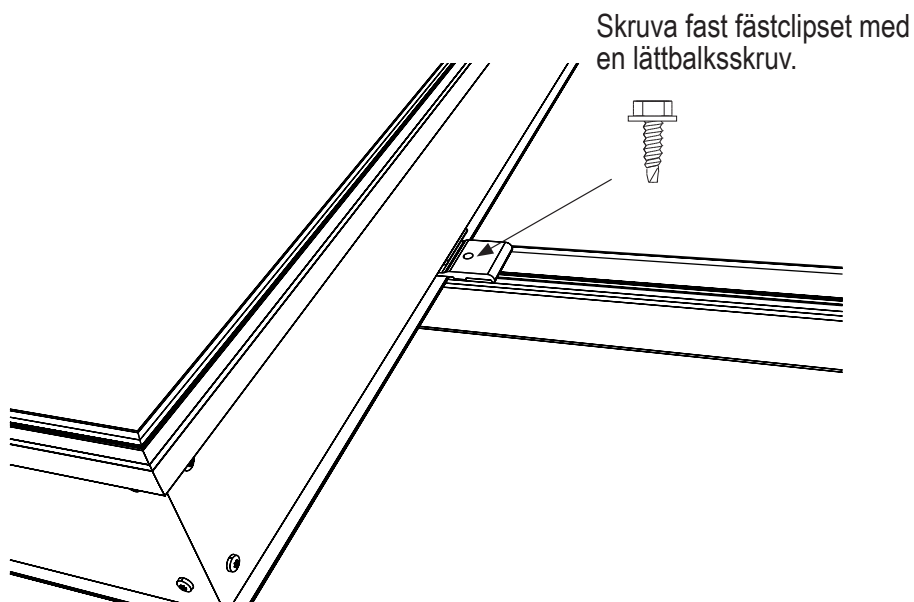
### TIPS:

Börja med att montera de två yttre fästclipsen men spänn inte skruvarna. När solfångaren lyfts upp kan den skjutas in mot clipset och snäppas fast direkt. Spänn därefter skruvarna.

## Montering

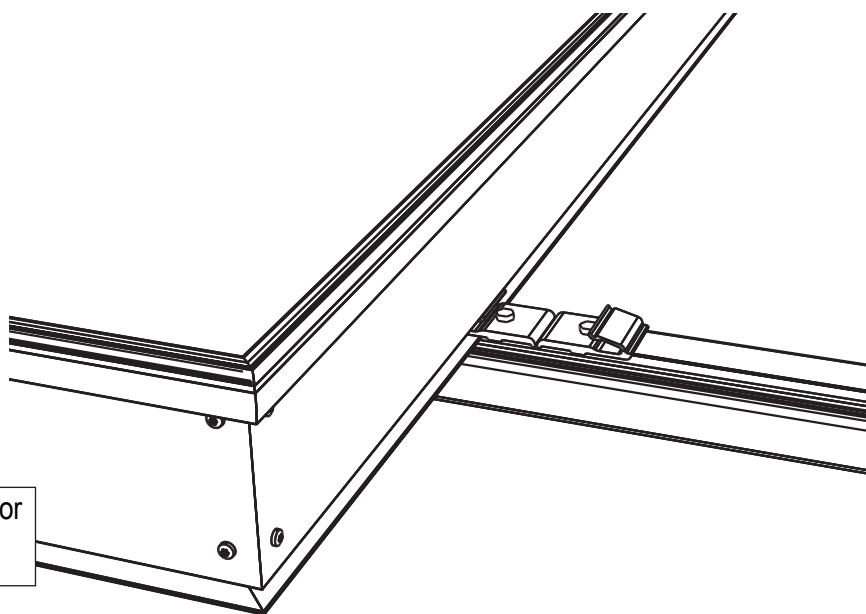



Montera fästclipsen i solfångaren genom att trycka dem rakt in tills ett klick hörs. Clipset går att justera i sidled genom att försiktigt knacka på dem. Clipsets hål skall vara centrerat över spåret i monteringskenan.



Skruva fast fästclipset med en lättbalksskruv.

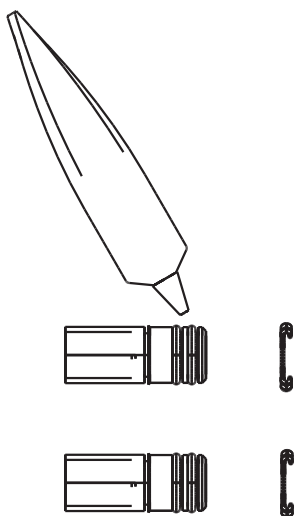
Montera två fästclips för nästa solfångare men spänn ej skruvarna. Skjut in nästa solfångare så den snäpper fast och spänn därefter skruvarna.



 Kom ihåg att montera kompensator innan solfångaren snäpps fast!

# Montering

## Montage anslutning

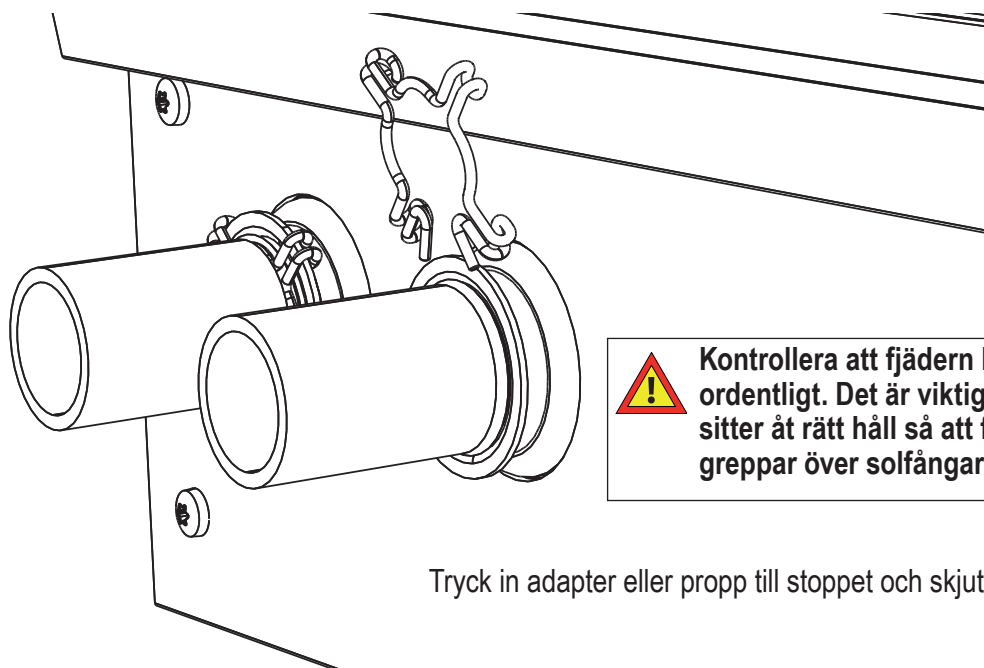


Smörj o-ringarna med medlevererat armaturfett.

Montera adaptern (eller propp om anslutningen skall ske på andra sidan).



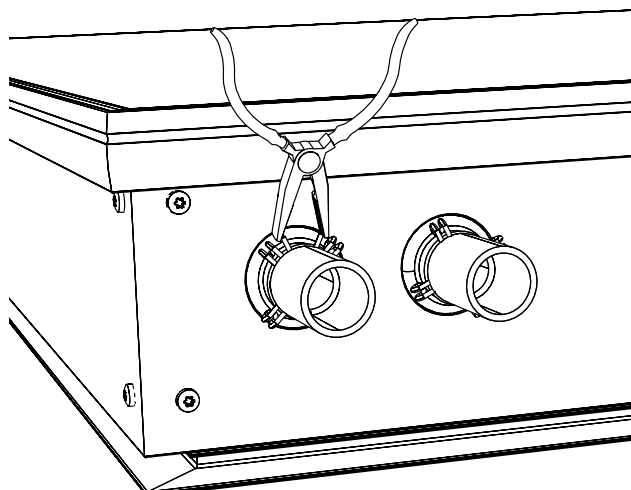
**ANVÄND INTE ANNAT SMÖRJMEDEL, det kan förstöra o-ringarna.**



**Kontrollera att fjädern kläms in i spåret ordentligt. Det är viktigt att låsfjädern sitter åt rätt håll så att fjäderns krokar greppar över solfångarrörets fläns.**

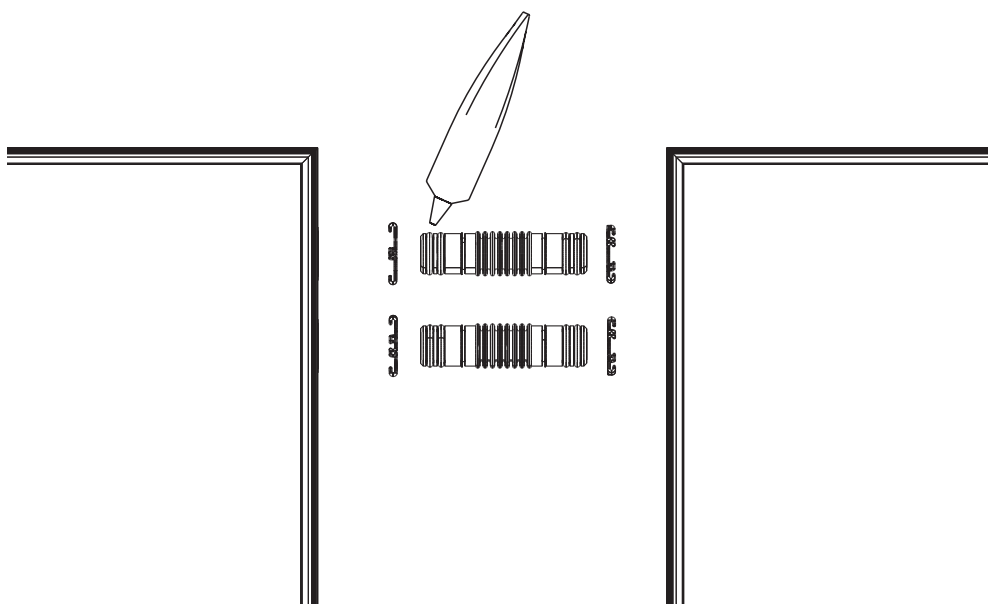
Tryck in adapter eller propp till stoppet och skjut över en låsfjäder.

Kontrollera med en tång att fjädern är stängd.



# Montering

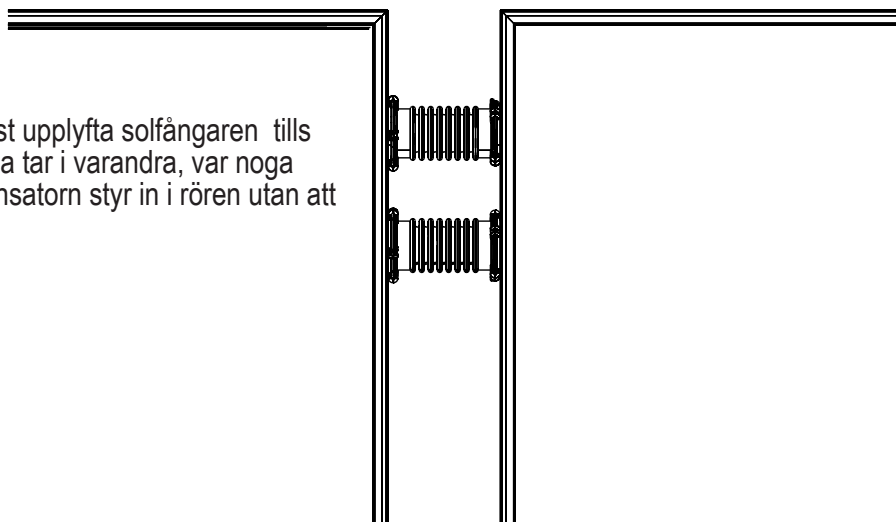
## Montage av kompensatorer



Montera sedan efterföljande solfångare. Lyft upp solfångaren och placera den en bit ifrån redan monterad solfångare, montera fästet.

Smörj båda sidor av kompensatorerna med medlevererat armaturfett och tryck in dem till stoppet i den fast monterade solfångaren, lås med låsfjäder.

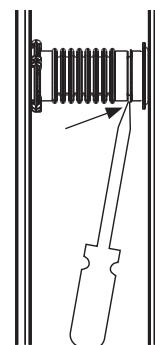
Skjut den senast upplyfta solfångaren tills solfångarfästena tar i varandra, var noga med att kompensatorn styr in i i rören utan att böjas.



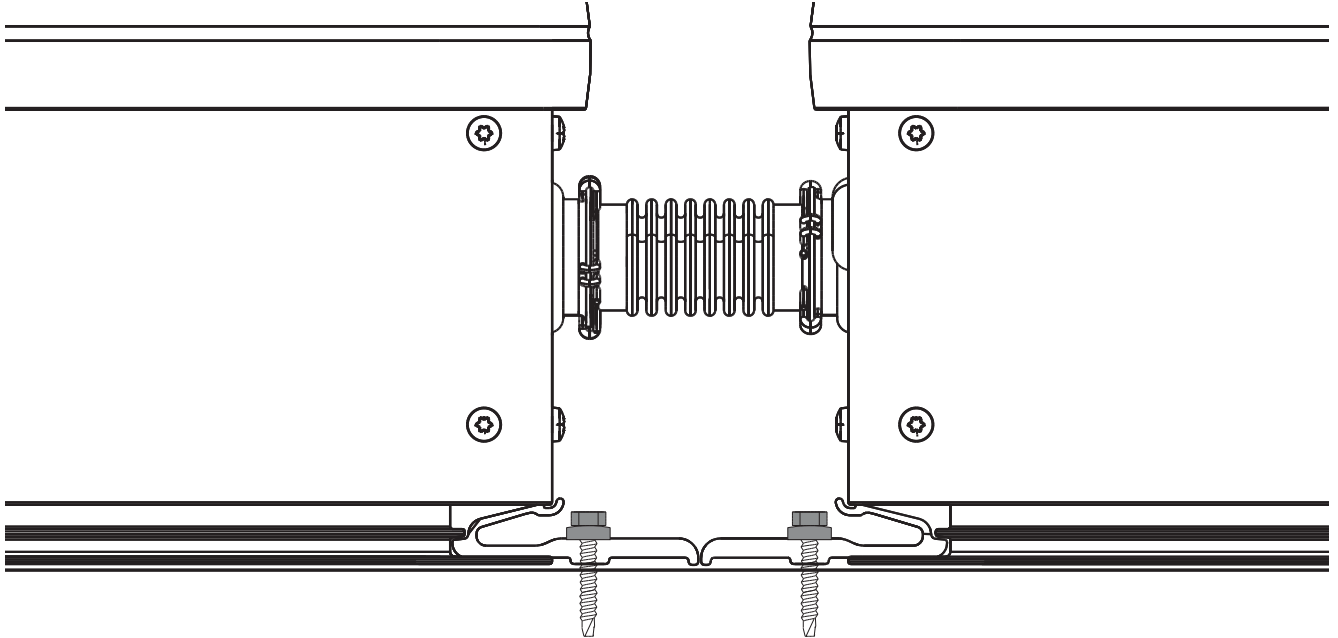
Om inte kompensatorn tryckts in till stoppet kan en spårmejsel användas för att trycka sista biten, tryck mot låsfjäderspåret. Lås kompensatorn med låsfjäder.



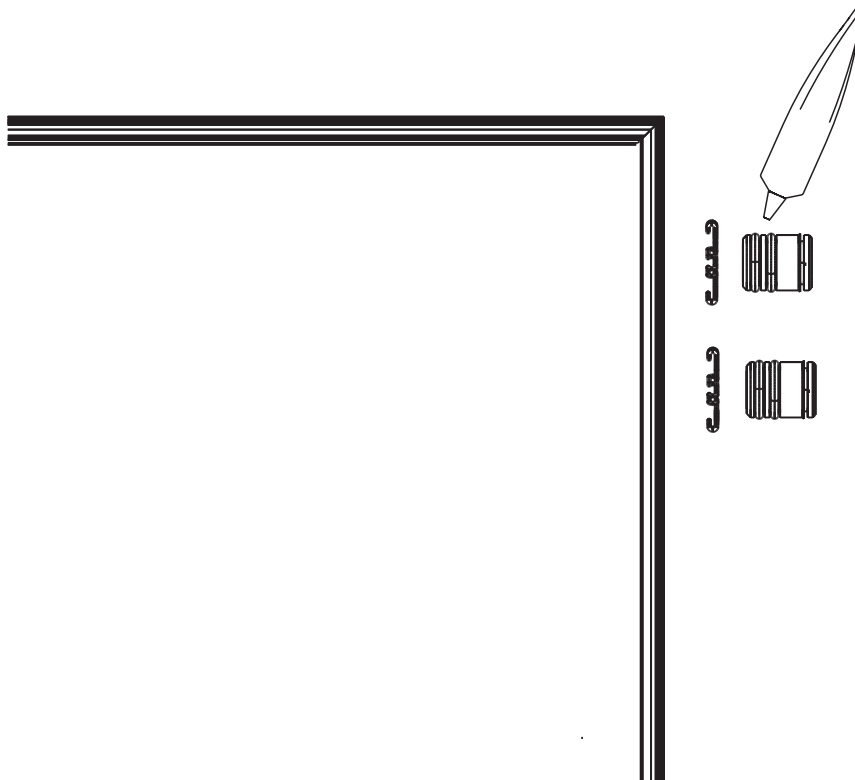
**TRYCK INTE MOT DEN VECKADE  
KOMPENSATORDELEN!**



# Montering

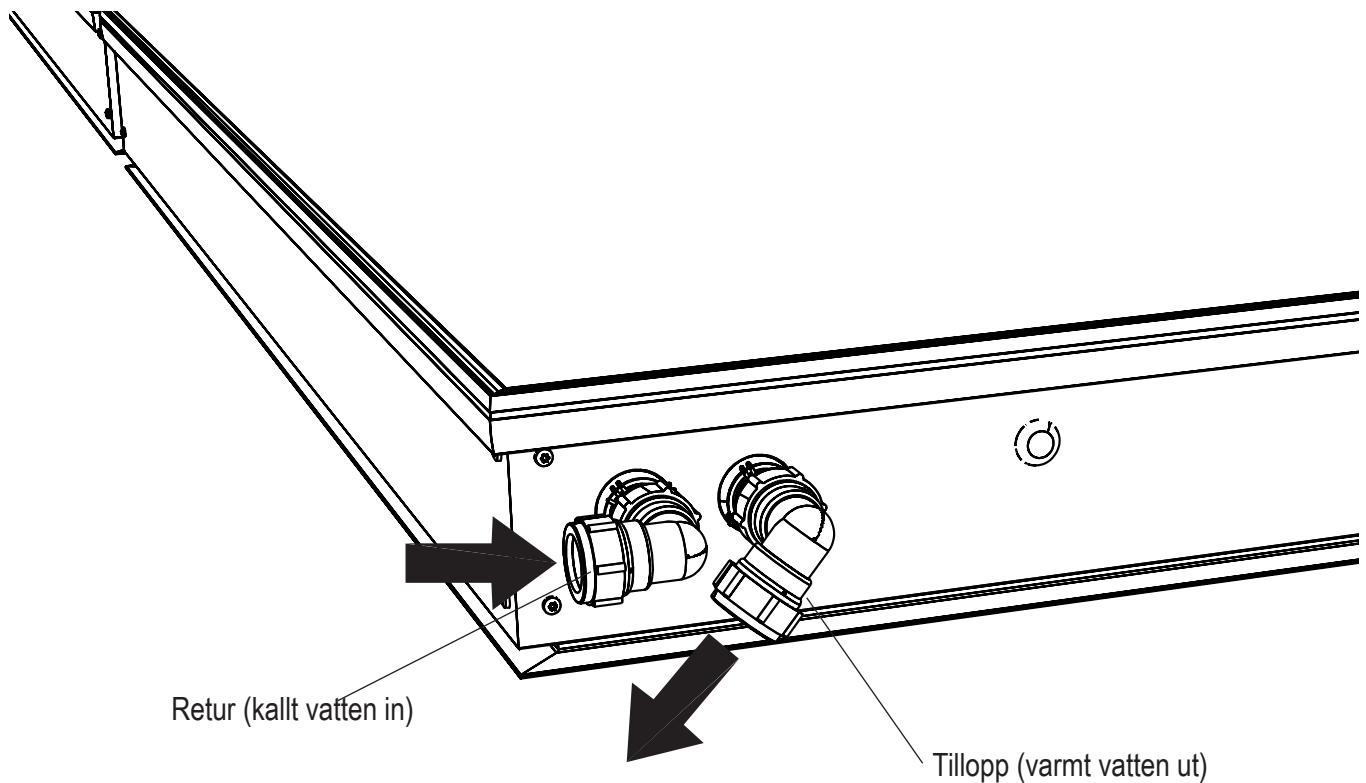


Detaljskiss av korrekt utfört montage av kompensatorer och fästclips.



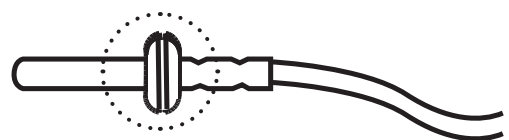
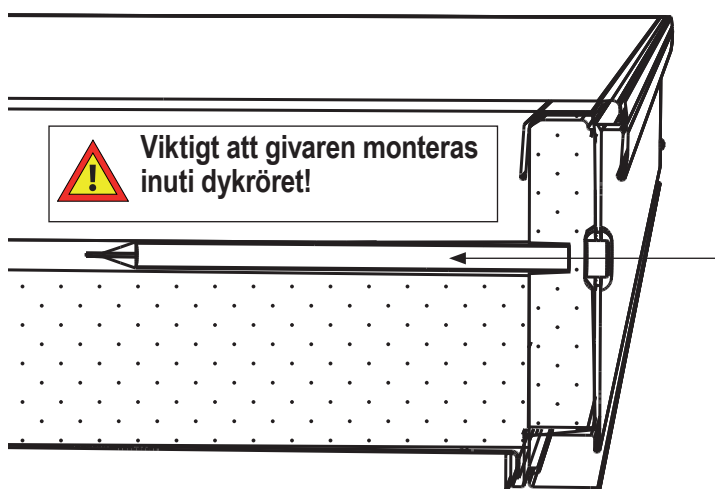
Avsluta sista solfångaren med propp (eller adapter).

## Montering



Rör ansluts mot adapter med klämringskoppling.

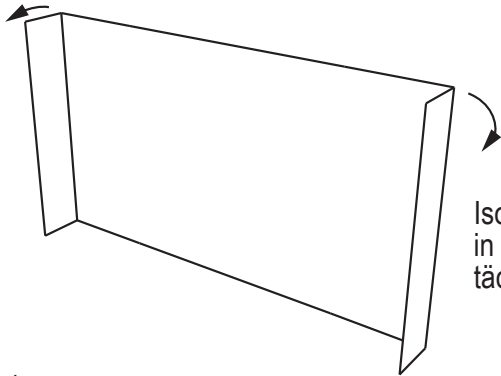
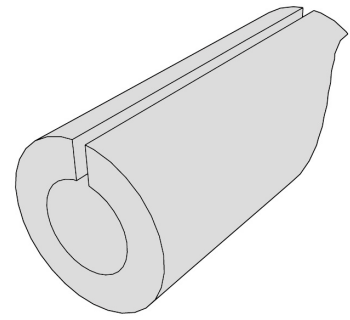
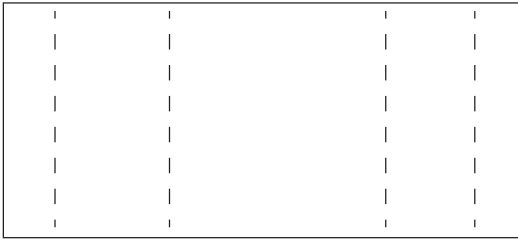
## Montering av givare



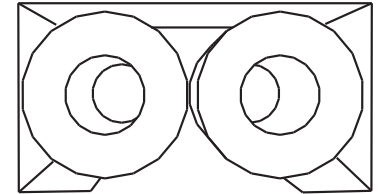
**TIPS:**  
När givaren ska monteras mellan två solfångare är det enklast att plocka loss gummimembranet och montera det samtidigt med givaren.

Givare, stick hål i gummimembranet på solfångarens sida, en liten bit in i isoleringen finns ett dykrör. För in givaren i dykröret så långt det går.

## Montering



Isolera kompensatorerna och trä in plåtem ovanför dem. Vik ner täck vid de inre slitsarna.



1.

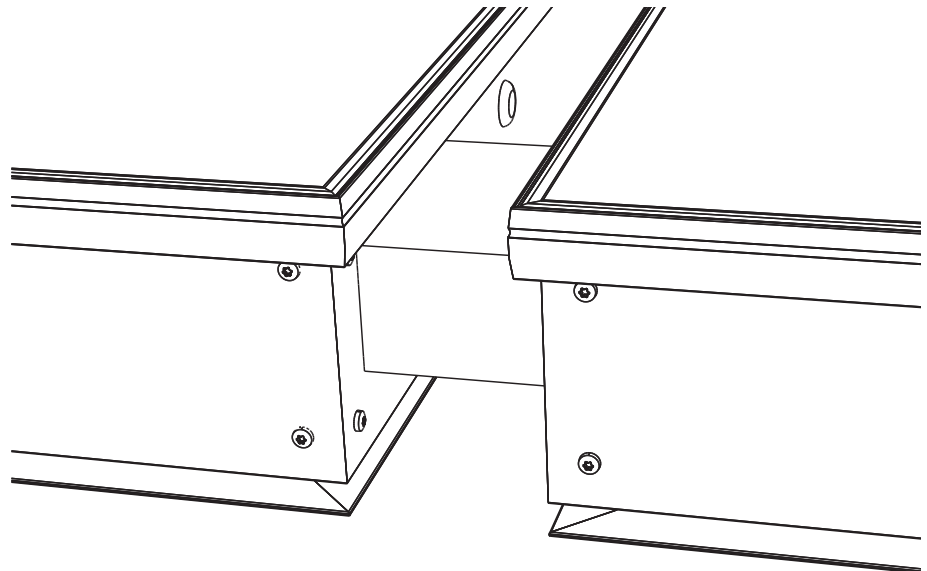
Bocka täckplåtens yttre kanter

2.

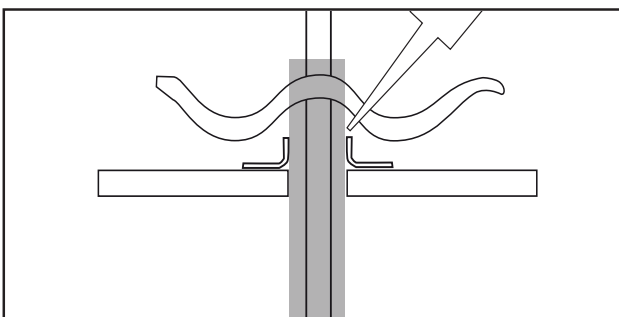
3.

Isolera kompensatorerna för att minska förluster och skydda med mot väder och fåglar.

För rörisoleringen över kompensatorerna.



## Genomföring i undertak



Vid genomföring i undertak skall en kant runt håltagningen göras så att vatten ej kan rinna in. Täta gärna spalten mellan undertak och matarrör, exempelvis med silikon, så att det blir helt tätt.



Undvik läckage. Efter att rören är kopplade skall systemet fyllas och täthetskontrolleras. När alla anslutningar är kontrollerade skall rören isoleras nogga, skarvar tejpas så att det inte finns öppna spalter. Undvik spänningar i tejen, eftersom tejen då kan lossna efter ett tag.



**Skållningsrisk! Lossa inga kopplingar när solfångarna är solbelysta.**

**Anslutningsrören kan bli mycket heta om solfångaren är solbelyst.**

**Risk för brännskador!**

## Funktionskontroll / Felsökning



### **Skållningsrisk!**

**Lossa inga kopplingar när solfångarna är solbelysta.**

### Funktionskontroll och skötsel

Kontrollera att värmebärlödet är minst 1,5 liter/panel och att temperaturdifferensen mellan solfångare och tank är mellan 3 och 25 grader vid drift.

Normalt krävs inget underhåll av anläggningen men ett par gånger per år bör systemtrycket kontrolleras.

Med några års intervall bör värmebärlörens ph-värde kontrolleras.

Ph-värdet bör vara över 7.

### Felsökning

Tanken blir inte varm trots sol och bra väder.

Trolig orsak: Dålig cirkulation i solkretsen eller stort energiuttag.

- Kontrollera flödet, minst 1,5 liter/min och panel.
- Kontrollera temperaturdifferensen mellan solfångare och tank.
- Kontrollera systemtrycket
- Kontrollera att styrenheten får spänning och är rätt inställd.

### Lågt systemtryck

Trolig orsak: Det saknas värmebärlöare i systemet eller gas i expansionskärlet.

- Kontrollera att det inte finns några läckage.
- Kontrollera förtrycket i expansionskärlet.

### Högt systemtryck

Trolig orsak: Solfångaren kokar, varning för skållningsrisk!

- Kontrollera om överhettningsskyddet har stoppat cirkulationspumpen.
- Kontrollera att styrenheten får spänning och är rätt inställd.
- Kontrollera cirkulationspumpens funktion.

### Hög temperatur i solfångaren

Trolig orsak: Dålig cirkulation i solfångarkretsen.

- Kontrollera temperaturdifferensen mellan solfångare och tank.
- Temperaturdifferensen skall inte överstiga 25 grader vid bra solinstrålning.

### Värme stiger upp i solfångarna på natten

Trolig orsak: Backventilen läcker. Styrenheten felinställd.

- Kontrollera att styrenheten är rätt inställd.
- Rengör backventilen, kontrollera att det ej finns föroreningar i värmebärlöaren.

### Kvarvarande kondens i solfångaren

Viss kondens i solfångaren morgon och kväll är normalt och tyder inte på fel.

Trolig orsak: Regnvatten kommer in i solfångaren.

- Kontrollera om det finns otäteter i glastätningen eller i kantlisternas hörn.
- Kontrollera om det finns någon luftspalt mellan panelen och taket.
- Kontrollera att solfångarens drifttemperatur inte är lägre än utomhustemperaturen.
- Kontrollera om det finns läckage vid kopplinarna.

### Tanken blir inte så varm som förväntat

Trolig orsak: Energiuttag eller förluster är för stora, anläggningen kan vara feldimensionerad.

- Kontrollera om det sker onödiga energiuttag.
- Kontrollera om det finns möjligheter att minska förlusterna.

### Komponentlista

Adapter	711578
Kompensator	711580
Propp	711578
Rörisolering	700549
Täckplåt	720494
Låsfjäder	700536
Fästclips	700482
Monteringskena	700481
O-ring	300021
Skarvrör	700528



Värmebaronen AB  
Arkelstorpsvägen 88  
291 94 Kristianstad  
Tel +46 44 22 63 20  
[www.varmebaronen.se](http://www.varmebaronen.se)  
[www.varmebaronen.com](http://www.varmebaronen.com)  
[info@varmebaronen.se](mailto:info@varmebaronen.se)