

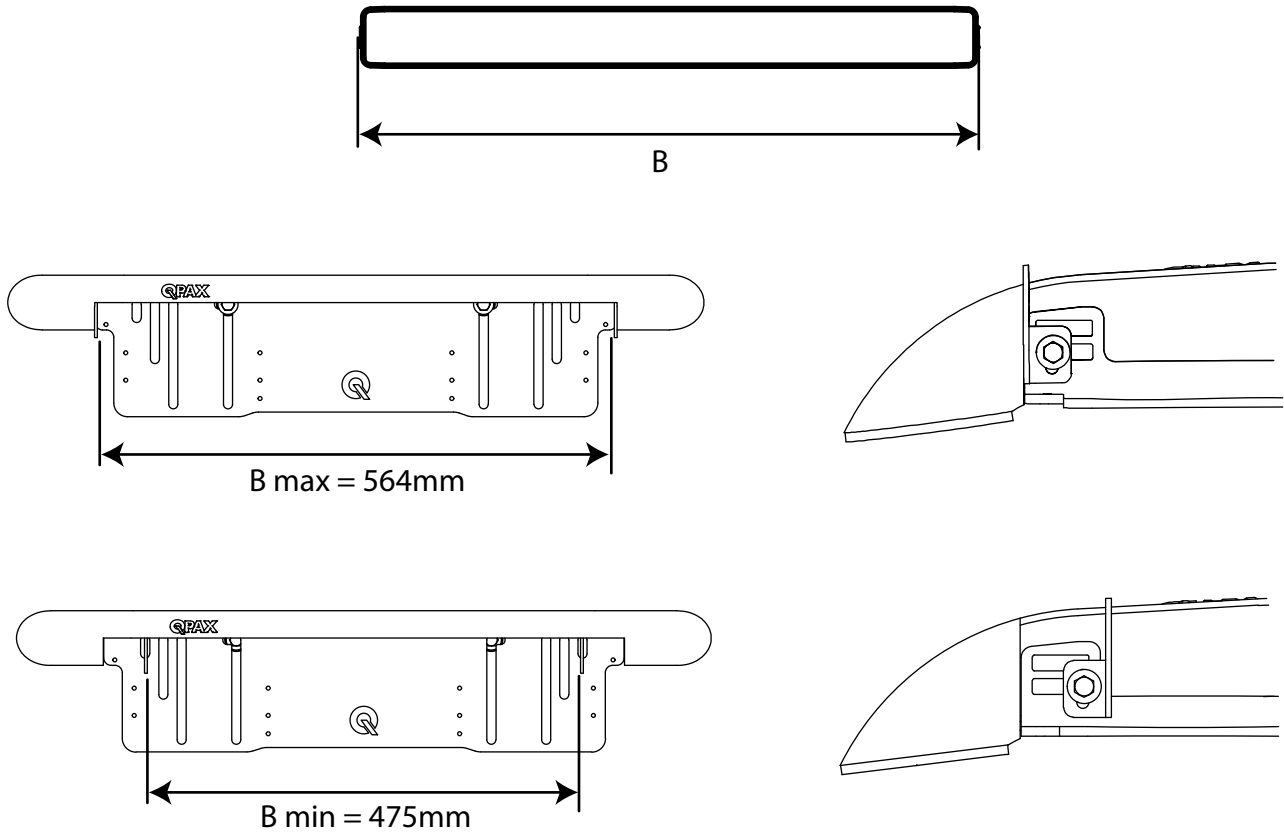


Q-LED SPECIFIKATIONER

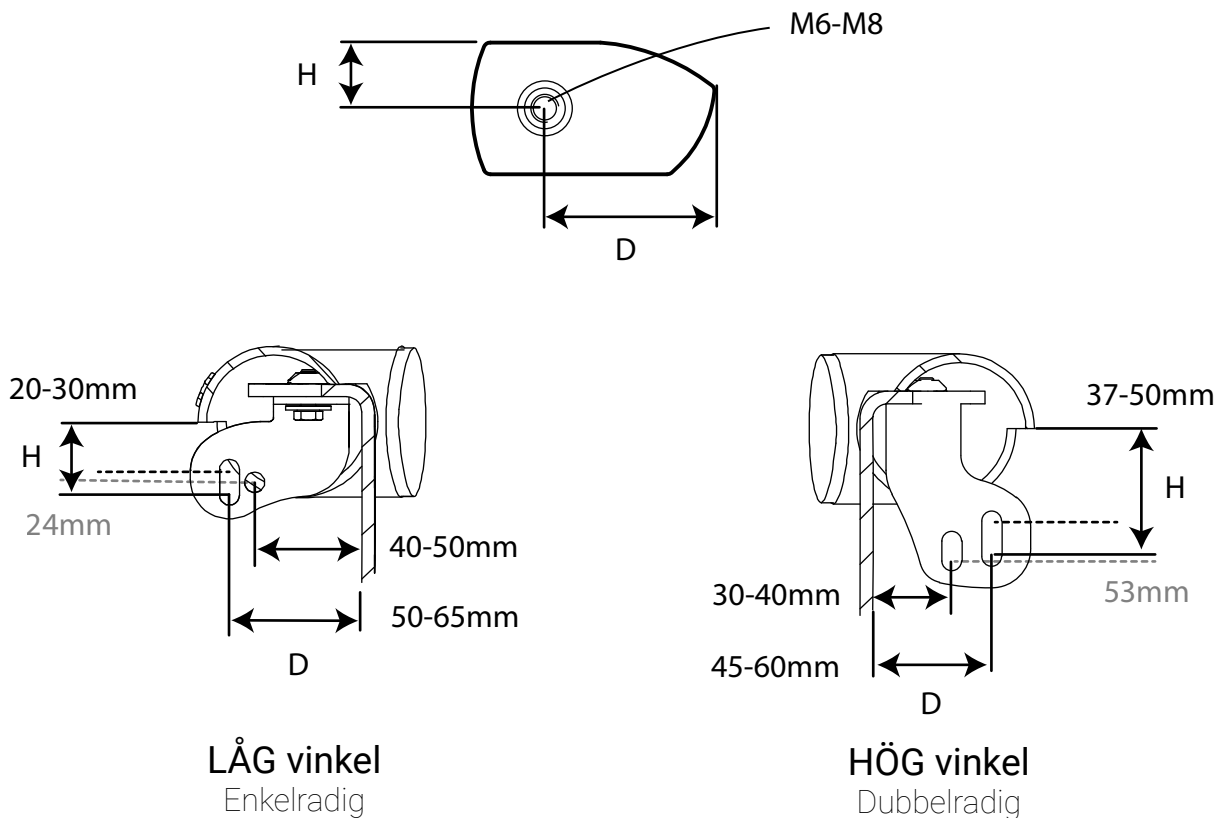
Min- & maxmått på LED-rampor som passar

QPAX AB® Pellvägen 4, S-827 63 Färila
Telefon: +46(0)651-760 460 | E-post: info@qpax.se | qpax.se

BREDD



HÖJD & DJUP





Q-LED MONTERING VINKLAR

Anpassad mot LED-ramp

QPAX AB® Pellvägen 4, S-827 63 Färila
Telefon: +46(0)651-760 460 | E-post: info@qpax.se | qpax.se

