



Q-LIGHT II & Q-LED DUCATO / JUMPER / BOXER 15-

Art nr: Q900290-2 / Q900292-2 / Q900293-2
Monteringssats: 93589 + 92400

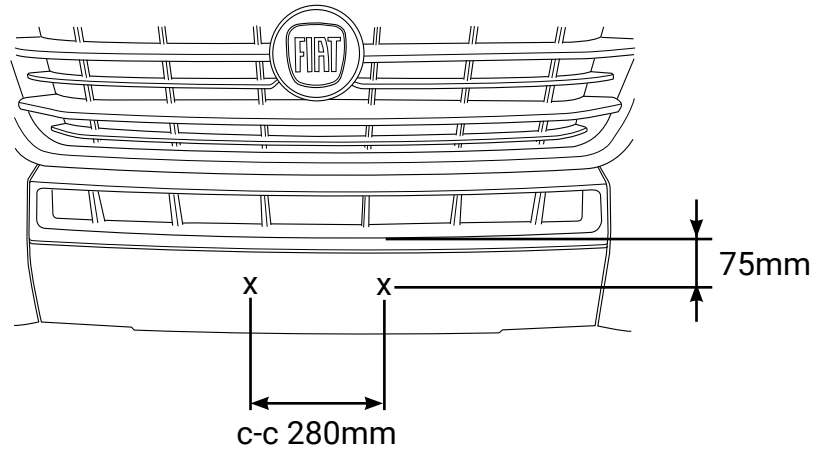


Installation

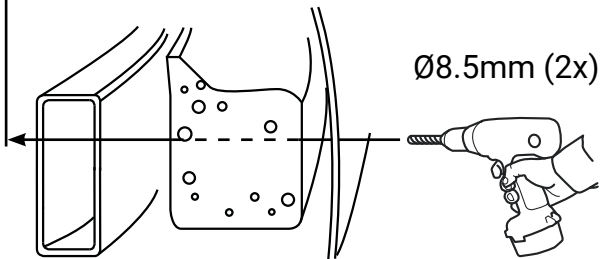
Produkten monteras mot krockbalken



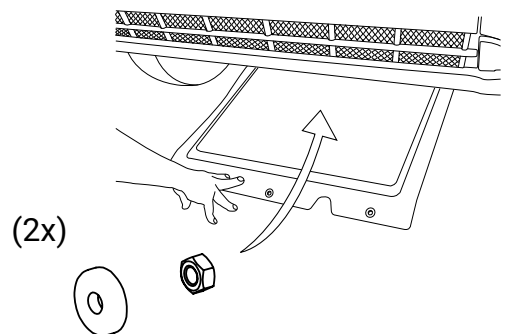
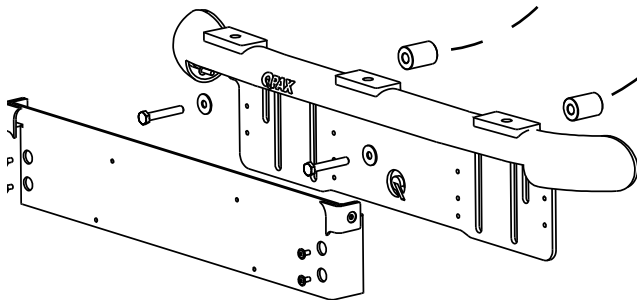
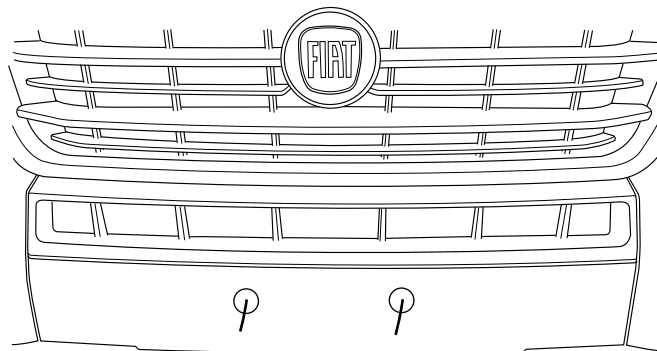
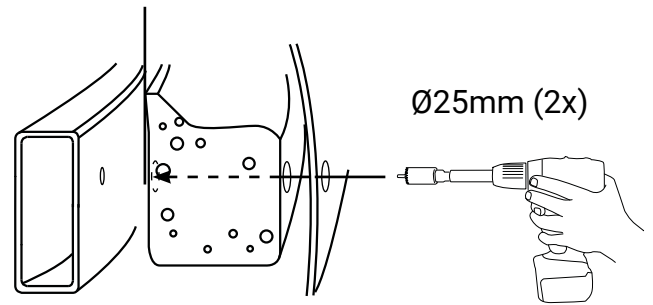
QPAX AB® Pellvägen 4, S-823 63 Färila
Telefon: +46(0)651-760 460 | E-post: info@qpax.se | qpax.se

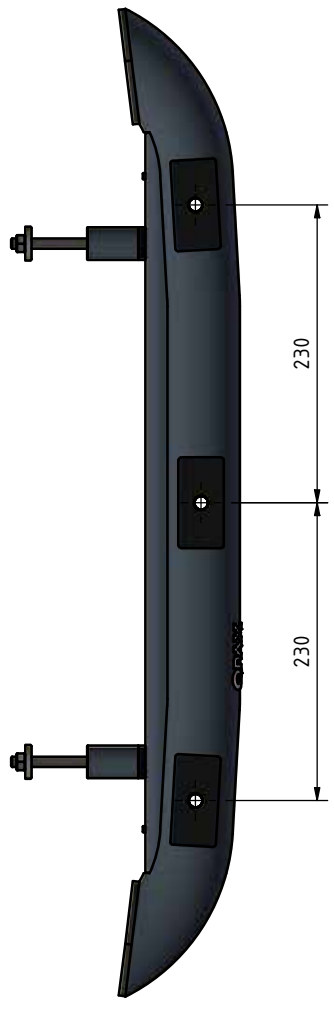
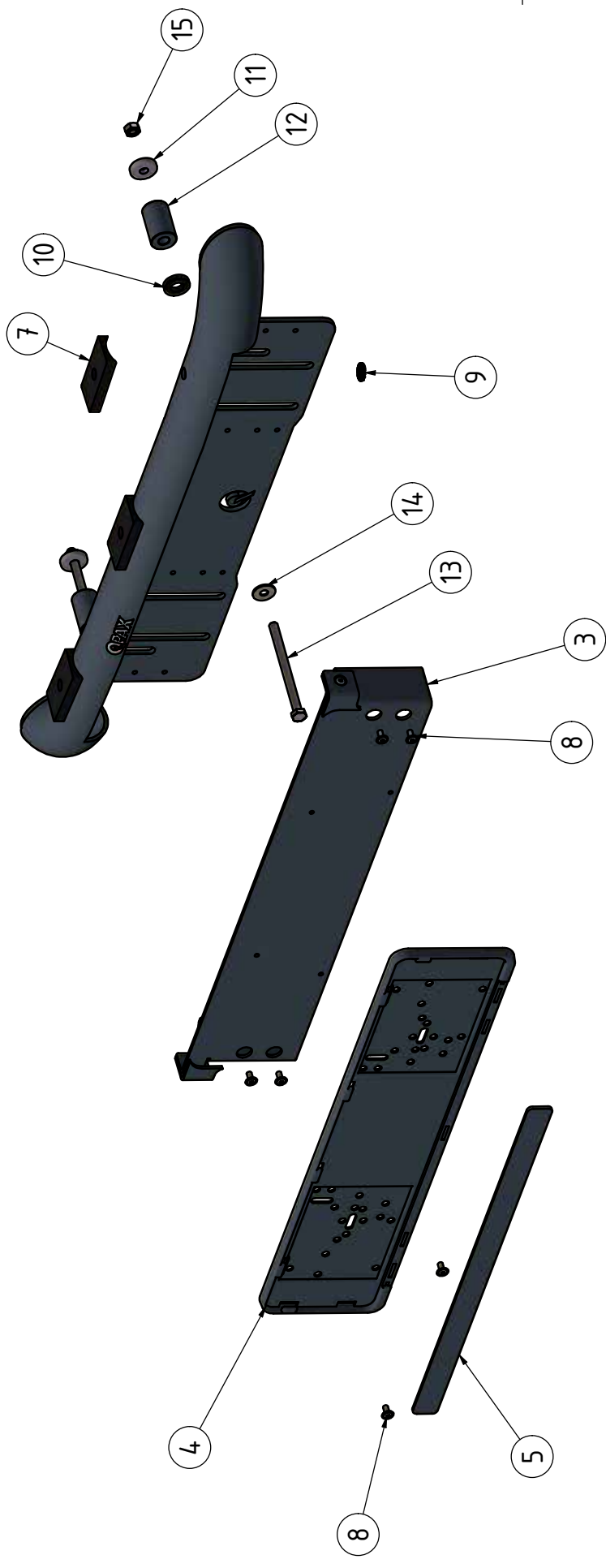


1.




2.





15	2	Mutter M8 Locking	M8 Lås	34204
14	2	Bricka bred	8x22x1,5	34314
13	2	Sexkantskruv		34171
12	2	Aludistans 40	Ø25x40	10907
11	2	Bricka M8 T=5	8,4x26x5	34316
10	2	Plastdistans	Ø25x5	50958
9	3	Bricka Nordlock M10	M10	34327
8	6	Skruv MRT-TT	M5x10	34235
7	3	Mellanlägg	35 x 10	100780
6	2	Täcklock	T=5	100624
5	1	Reklamlist Qpax		98021
4	1	Skythållare		98020
3	1	Q-LED NP-hållare		101065
2	1	Dekal QPAX	54x17	60325
1	1	Q-LIGHT II	L10H-152	
Pos	Ant	SMST Titel	Dimension	Artikel nr/Referens

Denna handling får inte kopieras utan vårt skriftliga medgivande och dess innehåll får inte yppas för tredje man och inte heller användas för något annat ändamål.

Konstr.	Ritad	Kop.	Kontr.	Stand.	Godk.	Skala	Ersätter	Ersatt av
JNO	JNO					1 : 4		
Där ej annat anges, gäller SSIISO 2768 - C och SMS 723 - B. Sveisavvikelse för avläsare enligt SS - ISO 9817 nivå C.								
			Q-LIGHT II Ducato, Jumper Boxer 15-			Datum Standard-Qpax 2023-08-14 Rev 93589		
Tel: +46 (0)61 760 460 Mail: info@qpax.se								