



Q-LIGHT II & Q-LED SUBARU OUTBACK 21-

Art nr: Q900400 & QL90140
Monteringsats: 93475

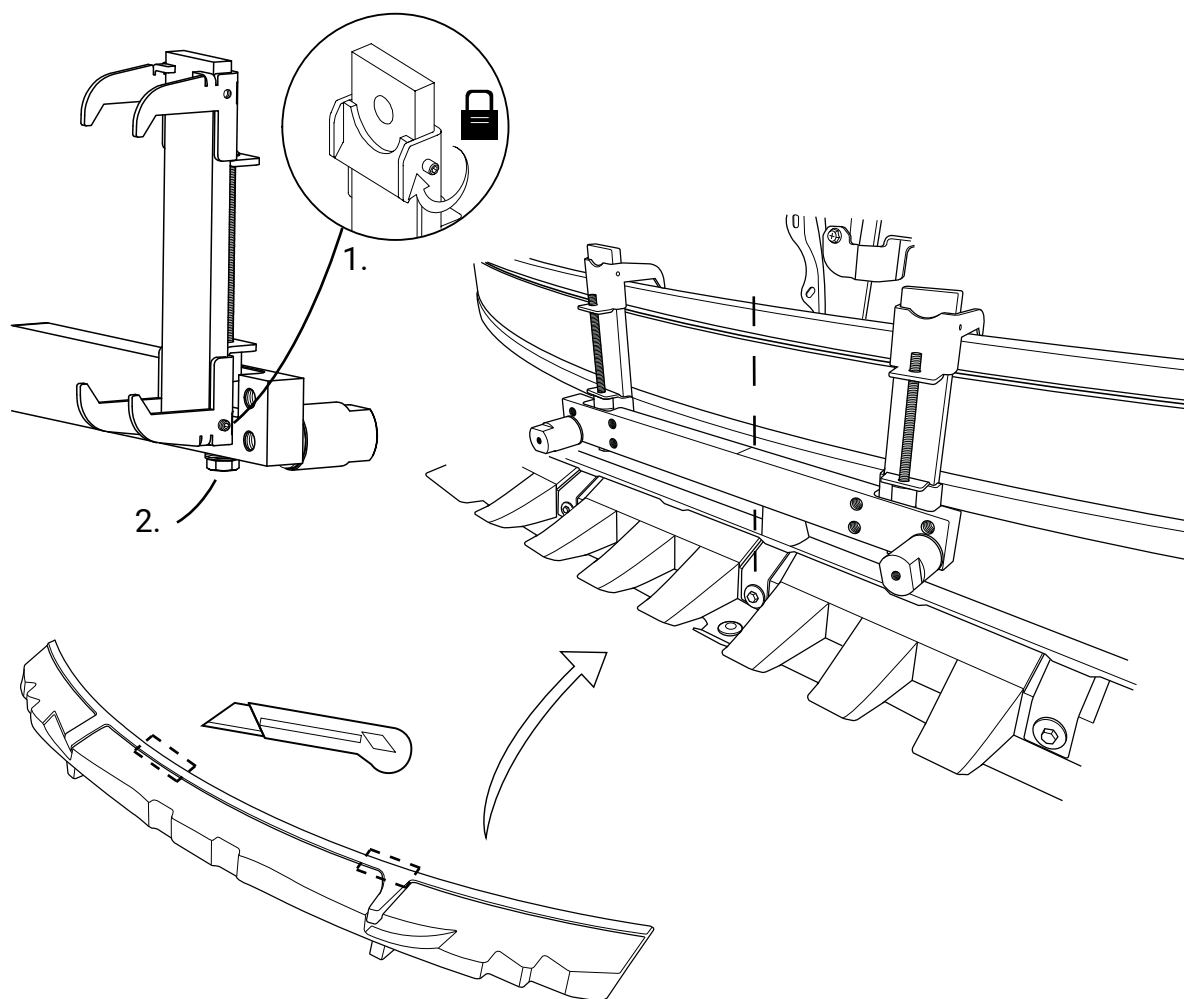
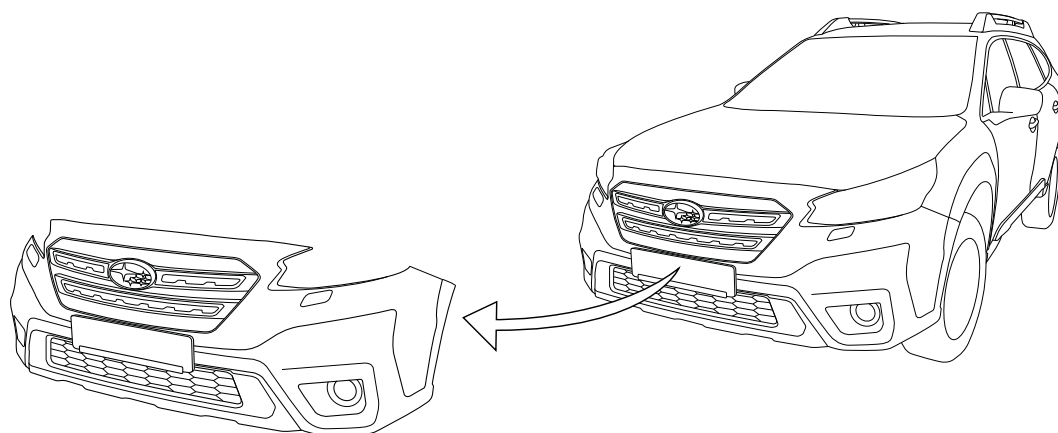


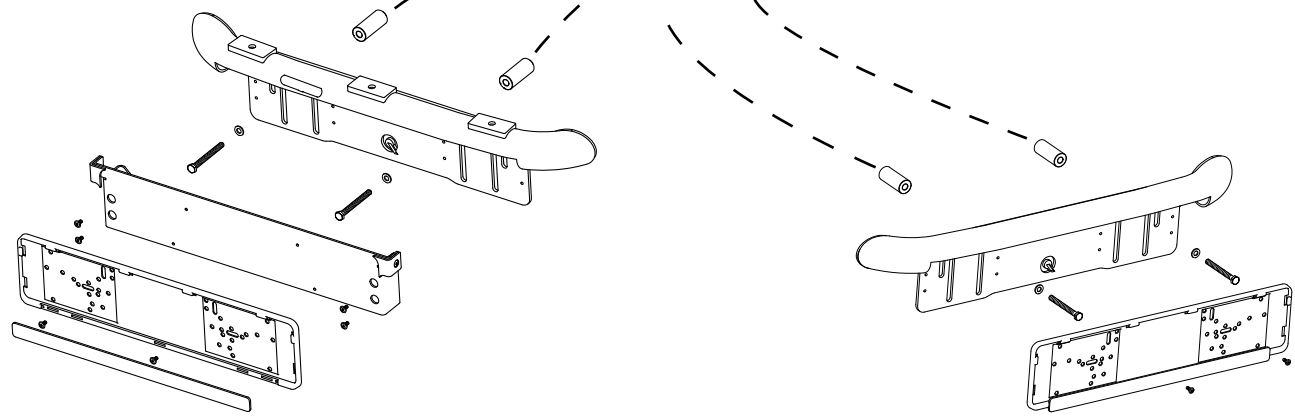
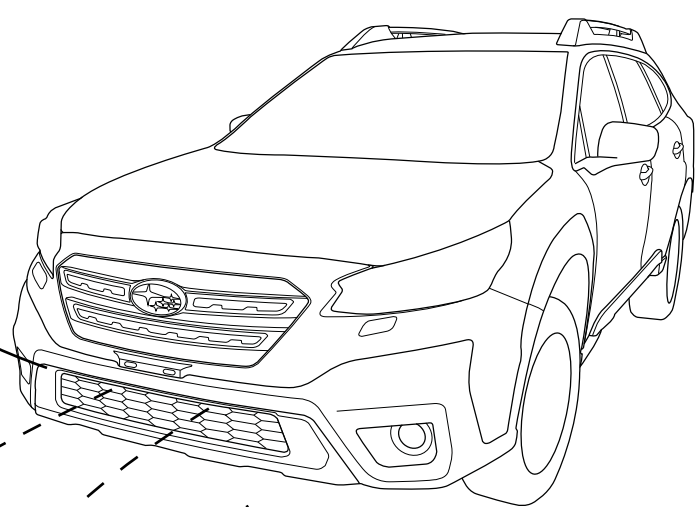
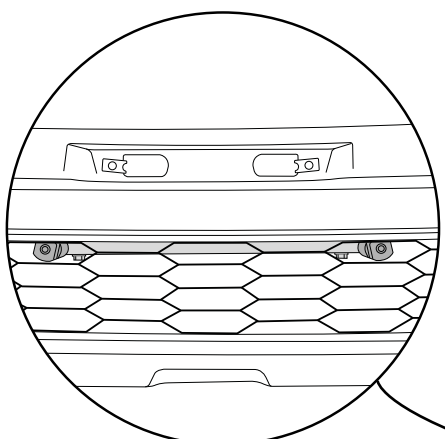
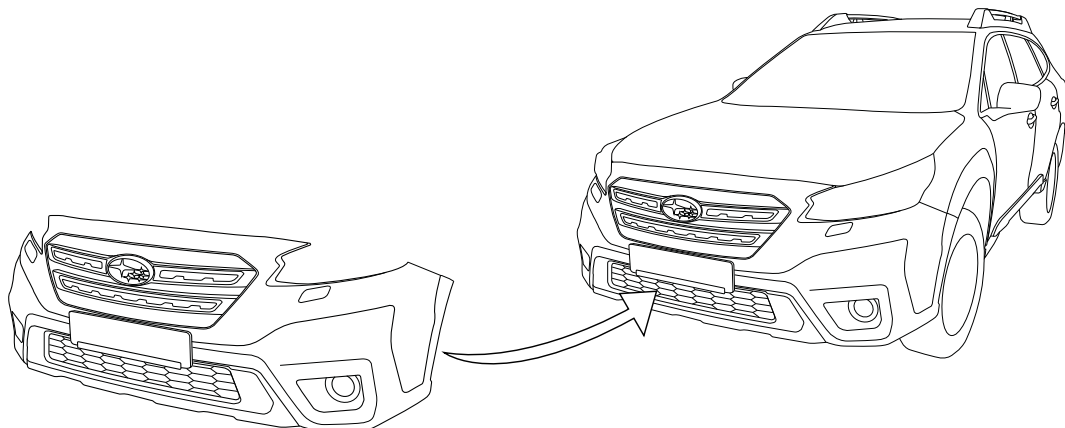
Installation

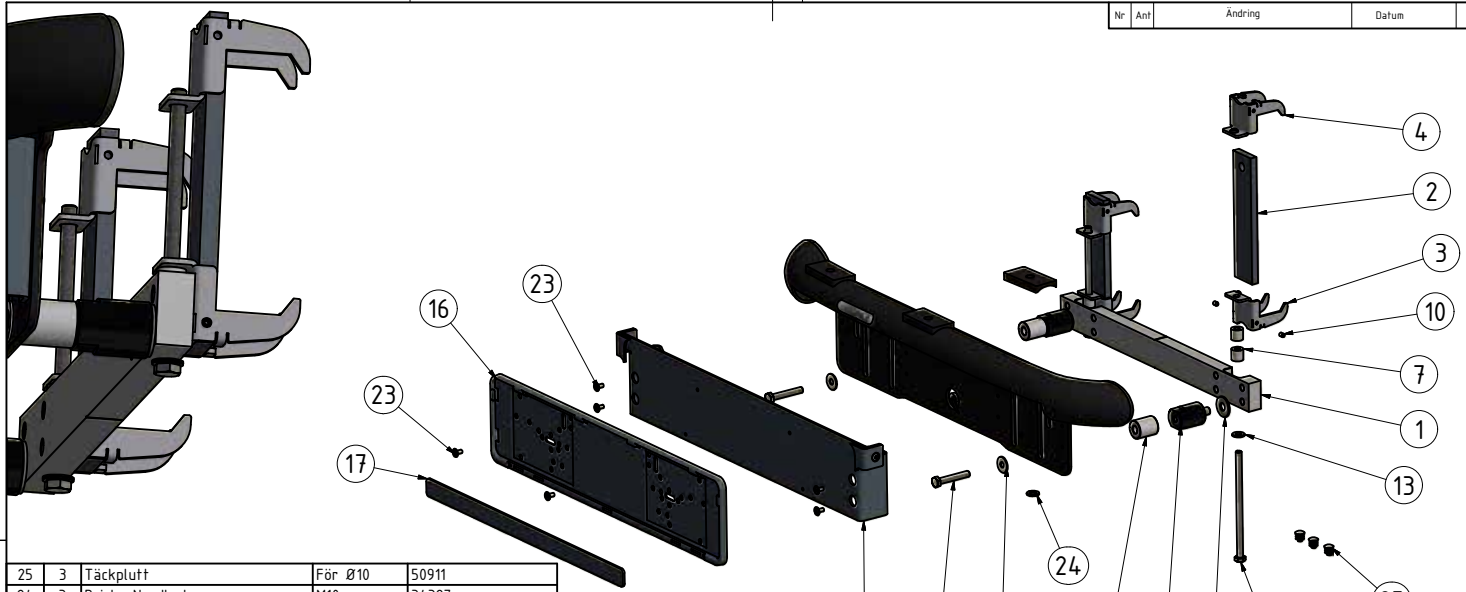
Produkten monteras med Q-GRIP systemet.
Infästningen kläms runt krockbalken.
Fronten plockas av vid montage.



QPAX AB® Pellvägen 4, S-827 63 Färila
Telefon: +46(0)651-760 460 | E-post: info@qpax.se | qpax.se



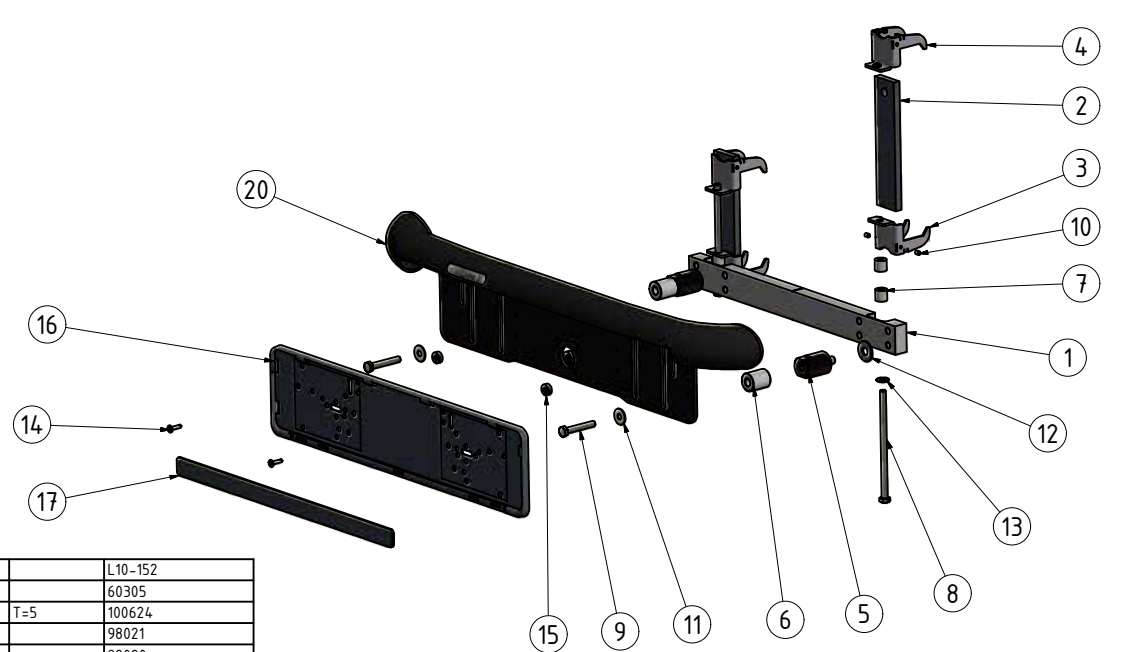




Pos	Ant	SMST Titel	Dimension	Artikel nr/Referens
25	3	Täckplutt	För Ø10	50911
24	3	Bricka Nordlock	M10	34327
23	6	MRT TT M5x10	5x10	34235
22	1	Q-LED NP-hållare		101065
21	3	Q-LED Kloss	35 x 10	100780
20	1	Q-LED		L10-152
19	1	Dekal QPAX		60305
18	2	Täcklock	T=5	100624
17	1	Reklamlist Qpax		98021
16	1	Skylthållare		98020
13	2	Bricka Nordlock Bred	M8	34328
12	2	Bricka	11x28x2	34306
11	2	Bricka bred	8x22x1,5	34314
10	4	Stoppsskruv		34114
9	2	Sexkantskruv M8x50		34175
8	2	Sexkantskruv		34149
7	4	Aludistans Ø16x15	Ø16	100702
6	2	Aludistans L=30	Ø25	100191
5	2	Q-GRIP Ståldistans Ø30x40	Ø30	100219
4	2	Q-GRIP Klo 35-40 gänga	T=3	100578
3	2	Q-GRIP Klo 35-40	T=3	100577
2	2	Q-GRIP Glidstång 180mm	40x10	100269
1	1	Q-Grip Fästlinjal	40 x 20	100630

Konstr. JNO	Ritad JNO	Kop.	Kontr.	Stand.	Godk.	Skala 1 : 5	Ersätter	Ersatt av
Där ej annat anges, gäller SS-ISO 2768 - C och SMS 723 - B. Sveltskvalité för sveits enligt SS - ISO 5817 nivå C.							Filnamn 93475-II.idw Art. nr 93475-II Rev A	Datum 2021-06-11
QPAX		Q-LIGHT II		Subaru Outback 21-				
Tel: +46 (0)651-760 460		Mail: info@qpax.se						

Denna handling får inte kopieras utan vårt skriftliga medgivande och dess innehåll får inte yppas för tredje man och inte heller användas för någon obehörig ändring.



Pos	Ant	SMST Titel	Dimension	Artikel nr/Referens
20	1	Q-LED		L10-152
19	1	Dekal QPAX		60305
18	2	Täcklock	T=5	100624
17	1	Reklamlist Qpax		98021
16	1	Skylthållare		98020
15	2	Plastdistans	15x6x6	50909
14	2	Montage skruv	4,2x14	34094
13	2	Bricka Nordlock Bred	M8	34328
12	2	Bricka	11x28x2	34306
11	2	Bricka bred	8x22x1,5	34314
10	4	Stoppsskruv		34114
9	2	Sexkantskruv M8x50		34175
8	2	Sexkantskruv		34149
7	4	Aludistans Ø16x15	Ø16	100702
6	2	Aludistans L=30	Ø25	100191
5	2	Q-GRIP Ståldistans Ø30x40	Ø30	100219
4	2	Q-GRIP Klo 35-40 gänga	T=3	100578
3	2	Q-GRIP Klo 35-40	T=3	100577
2	2	Q-GRIP Glidstång 180mm	40x10	100269
1	1	Q-Grip Fästlinjal	40 x 20	100630

Konstr. JNO	Ritad JNO	Kop.	Kontr.	Stand.	Godk.	Skala	Ersätter	Ersatt av
Där ej annat anges, gäller SS-ISO 2768 - C och SMS 723 - B. Sveltskvalité för sveits enligt SS - ISO 5817 nivå C.							Filnamn 93475.idw Art. nr 93475 Rev A	Datum 2021-06-11
QPAX		Q-LED		Subaru Outback 21-				
Tel: +46 (0)651-760 460		Mail: info@qpax.se						

Denna handling får inte kopieras utan vårt skriftliga medgivande och dess innehåll får inte yppas för tredje man och inte heller användas för någon obehörig ändring.