



Q-LIGHT II NISSAN PRIMASTAR 22-

Art nr: Q900431
Monteringsats: 93521

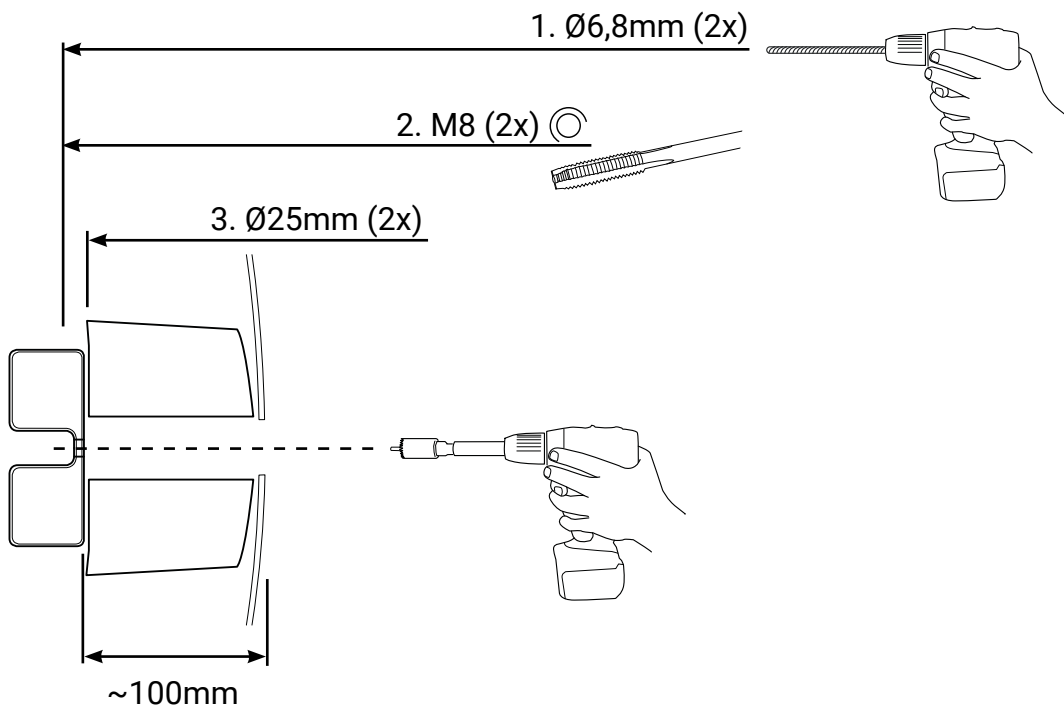
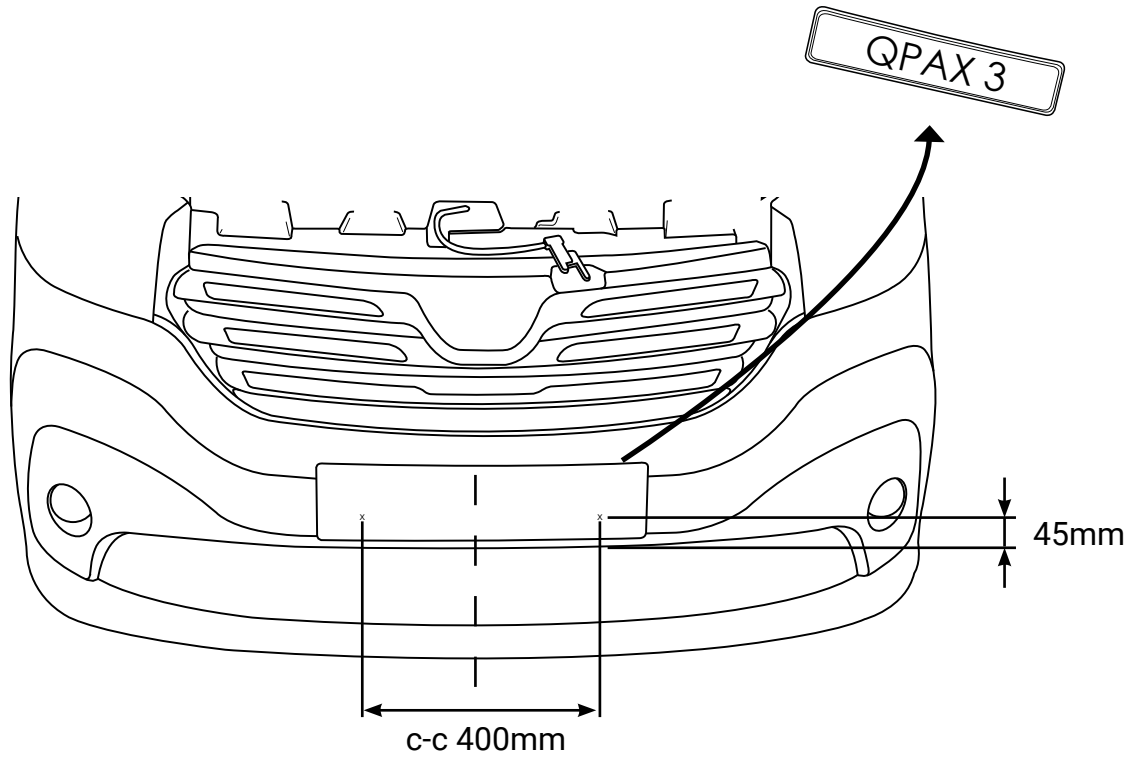


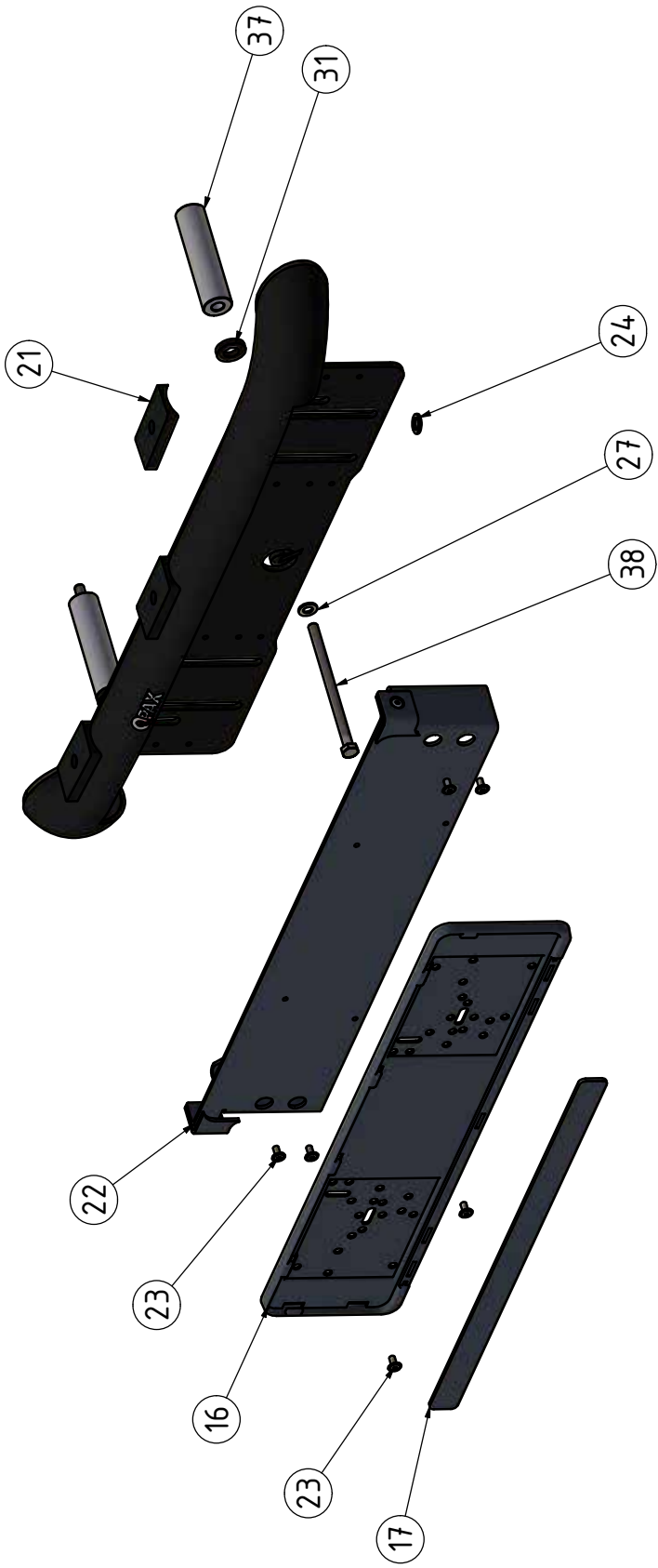
Installation

Produkten monteras mot krockbalken




QPAX AB® Pellvägen 4, S-827 63 Färila
Telefon: +46(0)651-760 460 | E-post: info@qpax.se | qpax.se





Pos	Ant	SMST Titel	Dimension	Artikel nr/Referens
38	2	Sexkantskruv		34150
37	2	Aludistans	Ø25x100	10899
31	2	Distansbricka	Ø25x5	50958
27	2	Bricka		34302
26	1	Dekal QPAX	54x17	60325
24	3	Bricka Nordlock	M10	34327
23	6	MRT TT M5x10	5x10	34235
22	1	Q-LED NP-hållare		101065
21	3	Mellanlägg	35 x 10	100780
20	1	Q-LED	L10-152	
18	2	Täcklock	T=5	100624
17	1	Reklamlist Opax		98021
16	1	Skythållare		98020
Pos	Ant	SMST Titel	Dimension	Artikel nr/Referens

Denna handling får inte kopieras utan vårt skriftliga medgivande och dess innehåll får inte yppas för tredje man och inte heller användas för något obehörigt ändamål.

Konstr. JNO	Ritad JNO	Kop.	Kontr.	Stand.	Godk.	Skala	Ersätter	Ersatt av
Där ej annat anges, gäller SS-ISO 2768 - C och SMS 723 - B. Svertekval för svetsar enligt SS-ISO 5817 nivå C.								
			Q-LIGHT II Nissan Primastar 22-			Filnamn 93521.idw Datum 2022-04-20		
							Art. nr 93521	
							Rev A	