



Q-LIGHT CHEVROLET SILVERADO 1500 (HIGH CONTRY) 19-22

Art nr: Q900458
Monteringsatts: 93570



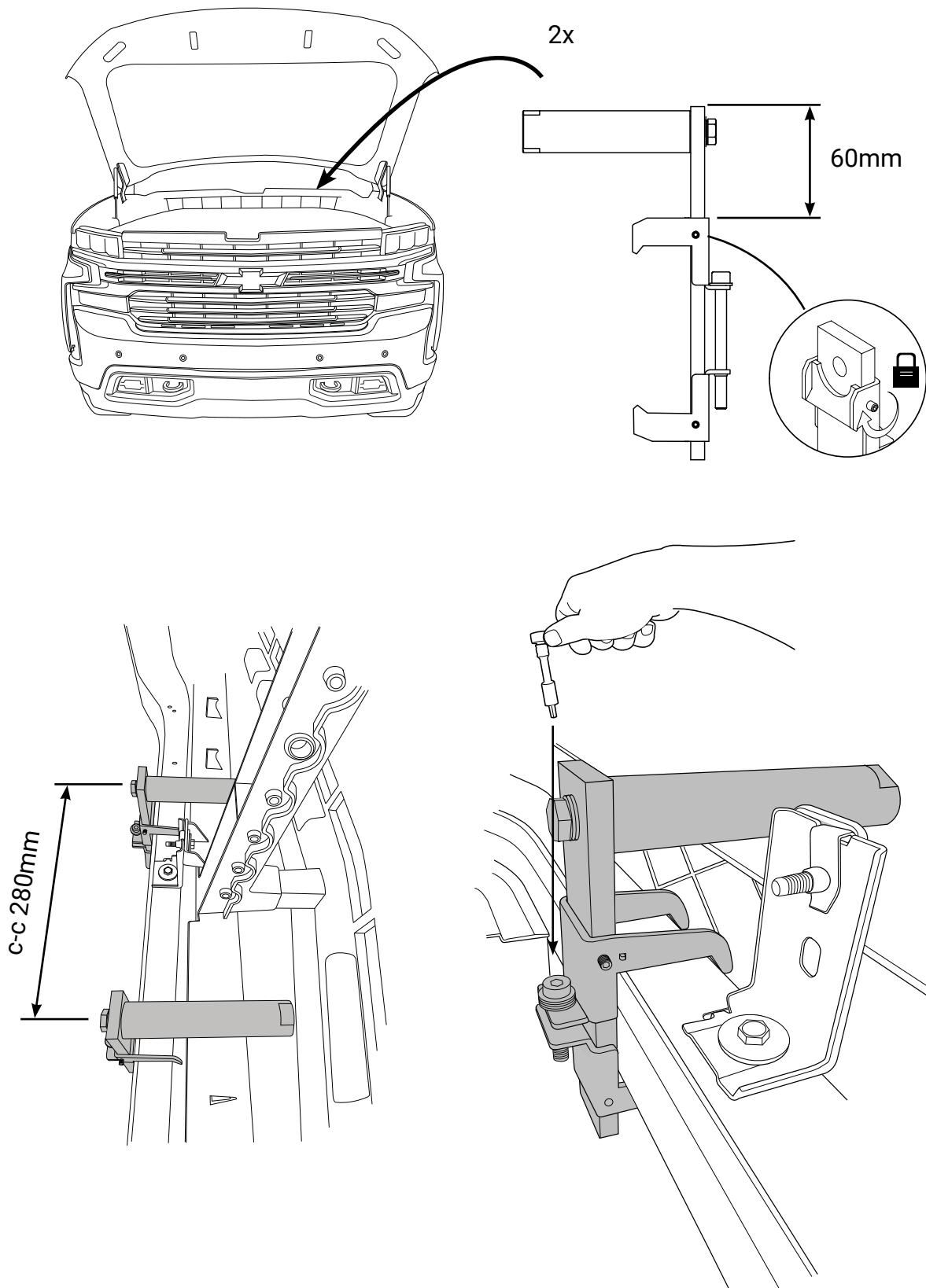
Installation

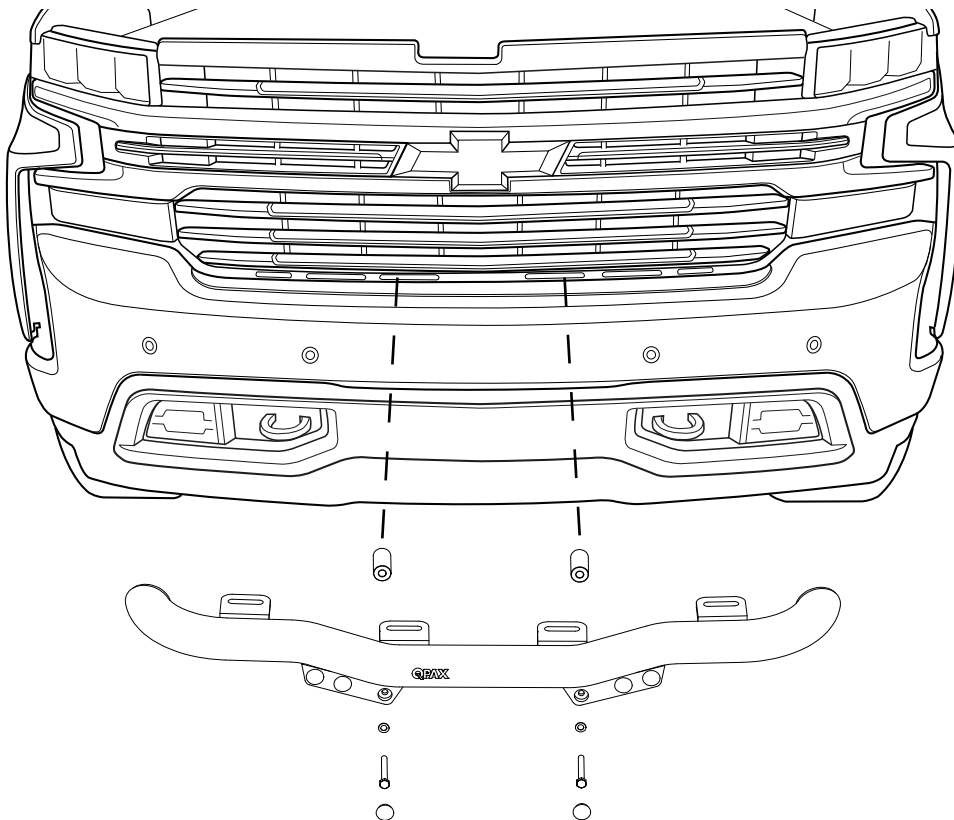
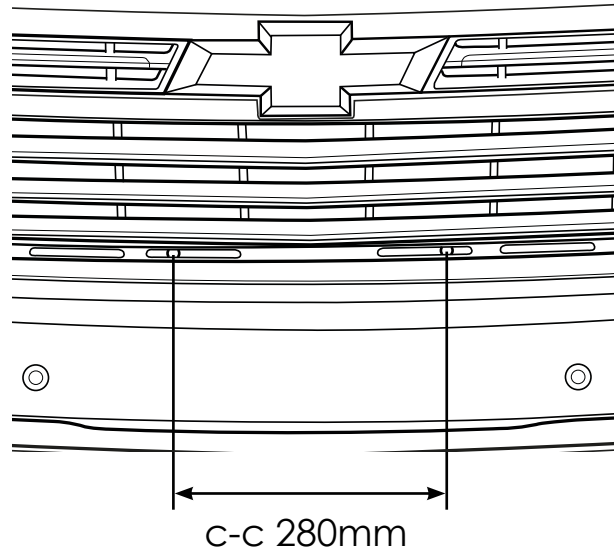
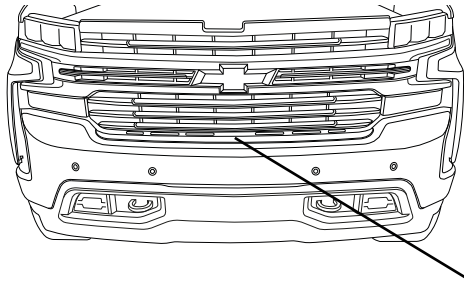
Produkten monteras med Q-GRIP runt krockbalken.

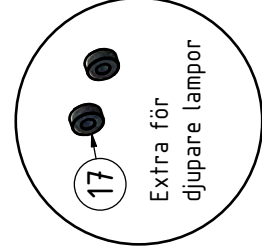
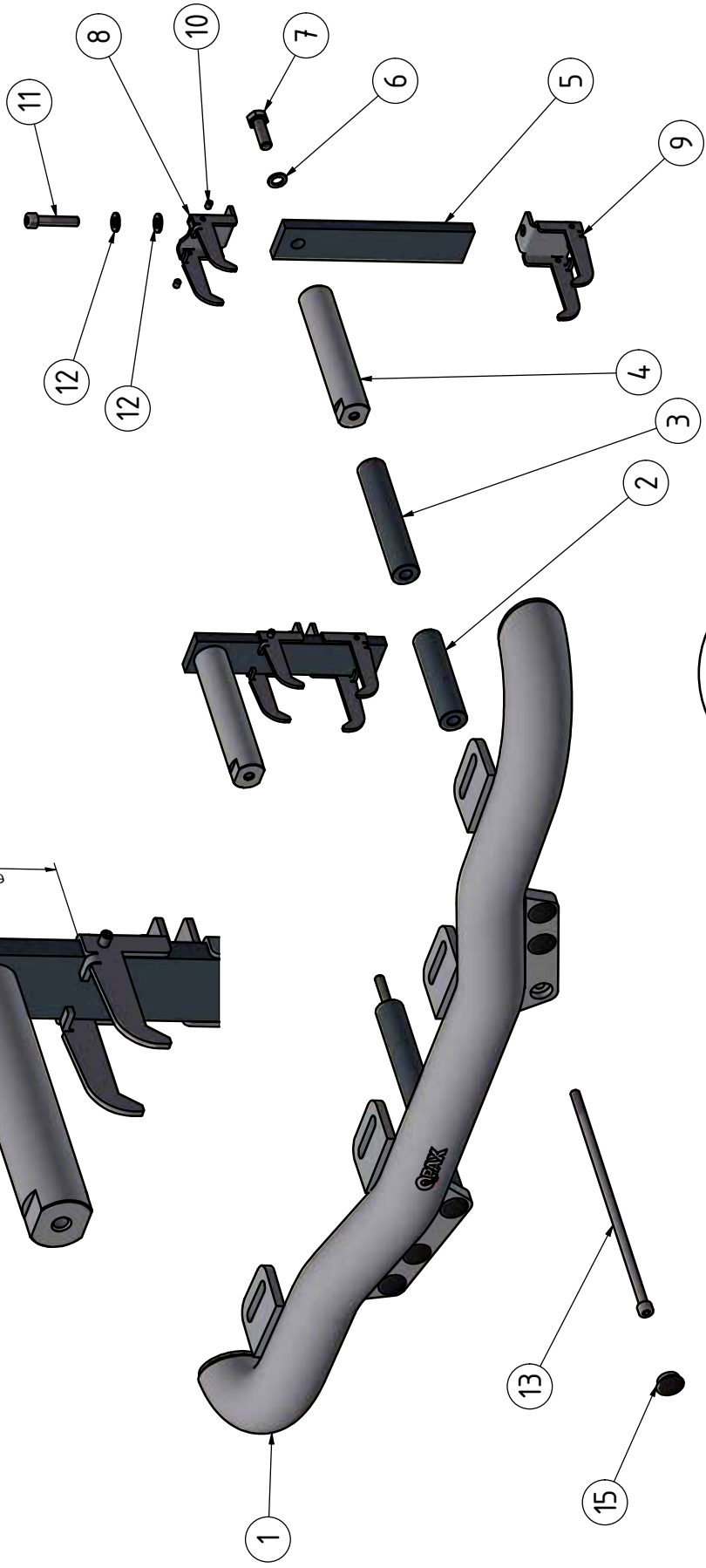
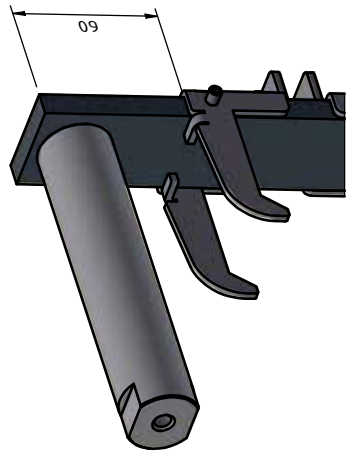
OBS!

På modeller med dieselmotor och extra kylare hamnar klämmorna nära plastsyddet till denna. Nedre delen av kylgardinen/jalusiet behöver monteras bort.









17	2	Aludistans 10	Ø25x10	100090
16	1	Dekal QPAX	54x17	60325
15	6	Täcklock	Ø25x10	50937
14	2	Täcklock	T=5	101140
13	2	Sexkanthålskruv		34180
12	4	Bricca Nordlock Bred	M8	34328
11	2	Sexkanthålskruv		34129
10	4	Stoppkruv	M5x8	34114
9	2	Q-GRIP Klo 55-60 gänga	T=3	101194
8	2	Q-GRIP Klo 45-50	T=3	100612
7	2	Skruv M6S	M10x30	34106
6	2	Bricca Nordlock	M10	34327
5	2	Q-GRIP Guldstång 180mm	40x10	100269
4	2	Q-GRIP Ståldistans Ø30x145	Ø30x145	100167
3	2	Aludistans 130	Ø25x130	10891
2	2	Aludistans 100	Ø25x100	10899
1	1	Q-LIGHT extraljusfäste		E63-152
Pos	Ant	SMST Titel	Dimension	Artikel nr/Referens

Denna handling får inte kopieras utan vårt skriftliga medgivande och dess innehåll får inte yppas för tredje man och inte heller användas för något obehörigt ändamål.

Konstr:	JNO	Ritad	JNO	Kop.		Kontr.		Stand.		Godk.		Ersätter		Skala	1 : 4	Ersatt av	
Där ej annat anges, gäller SSI-ISO 2768 - C och SMS 723 - B. Sveisavvikelse för avläsare enligt SS - ISO 9817 nivå C.																	
QPAX Q-LIGHT Chev Silverado 1500 High Country 19-22																	
												Filnamn	93570.idw	Datum	2023-01-17		
												Art. nr	93570	Rev	A		
												Tel: +46 (0)81 1760 460		Mail: info@qpax.se			