



# T-RACK TAKBÅGE CITROËN JUMPER, FIAT DUCATO & PEUGEOT BOXER H1/H2 07-

Art nr:  
TF90003, TF90004 & TF90016

Monteringsats:  
93673



## Installation

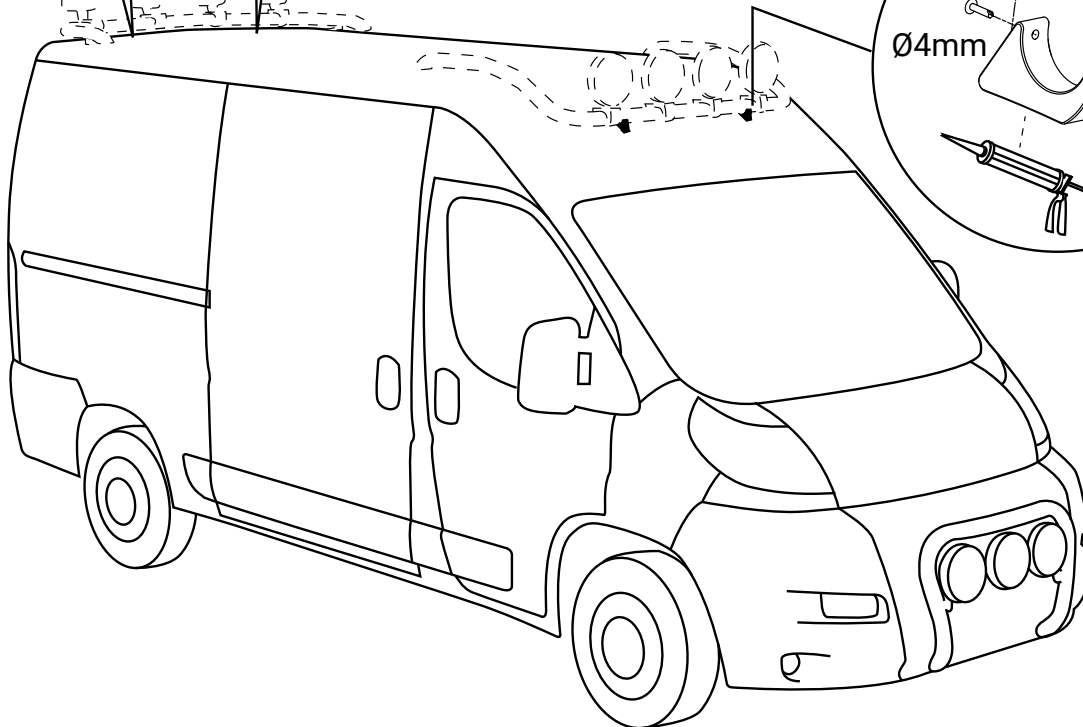
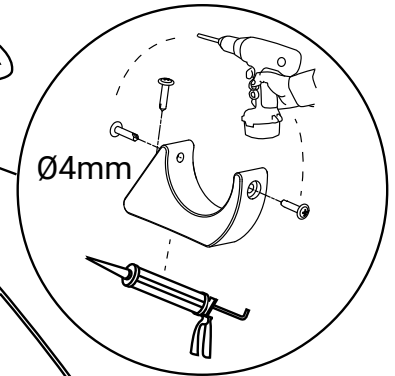
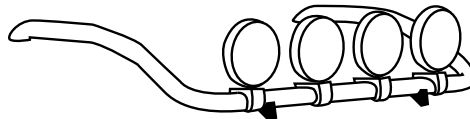
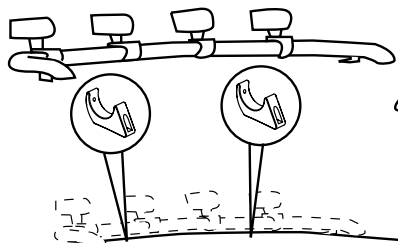
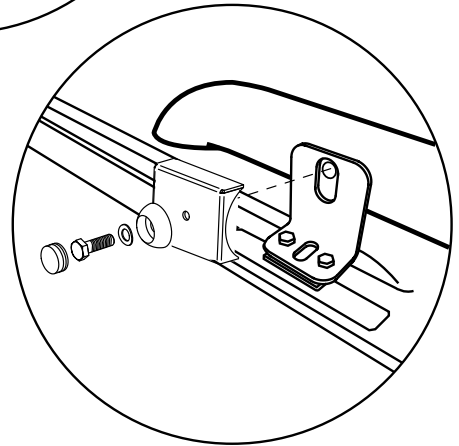
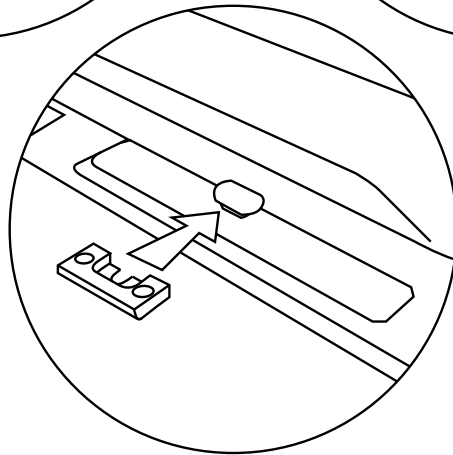
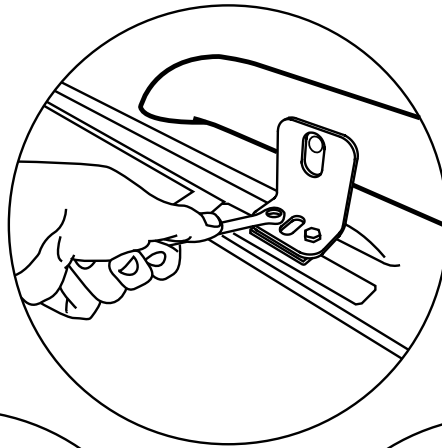
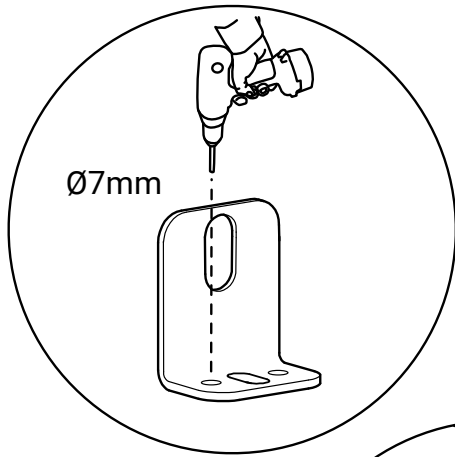
Produkten monteras i befintlig infästning.



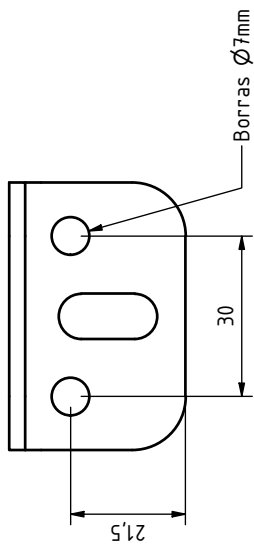
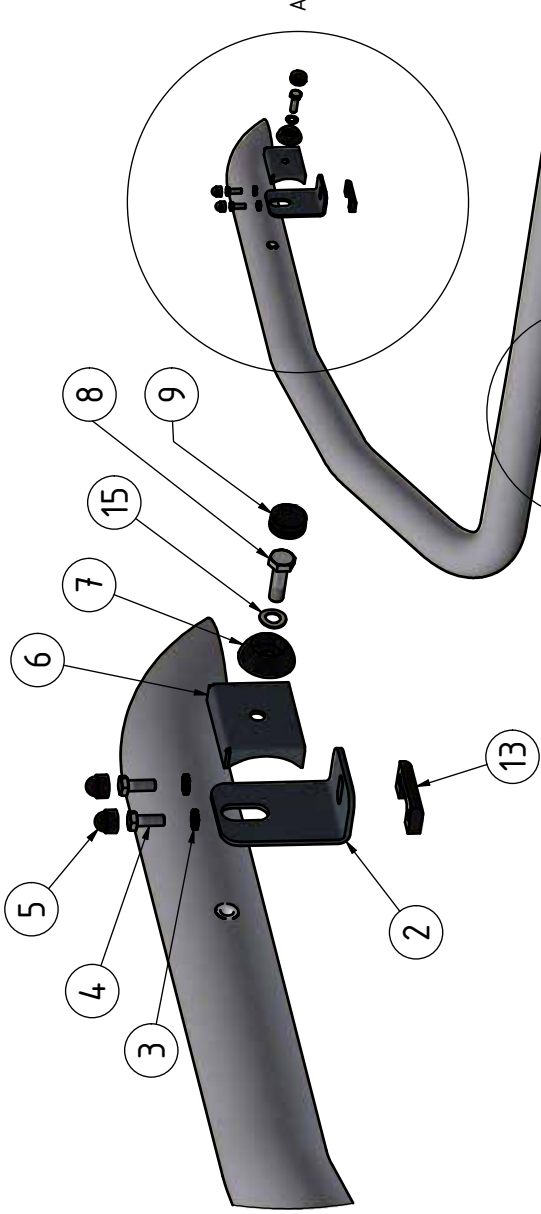
QPAX AB® Pellvägen 4, S-827 63 Färila  
Telefon: +46(0)651-760 460 | E-post: [info@qpax.se](mailto:info@qpax.se) | [qpax.se](http://qpax.se)



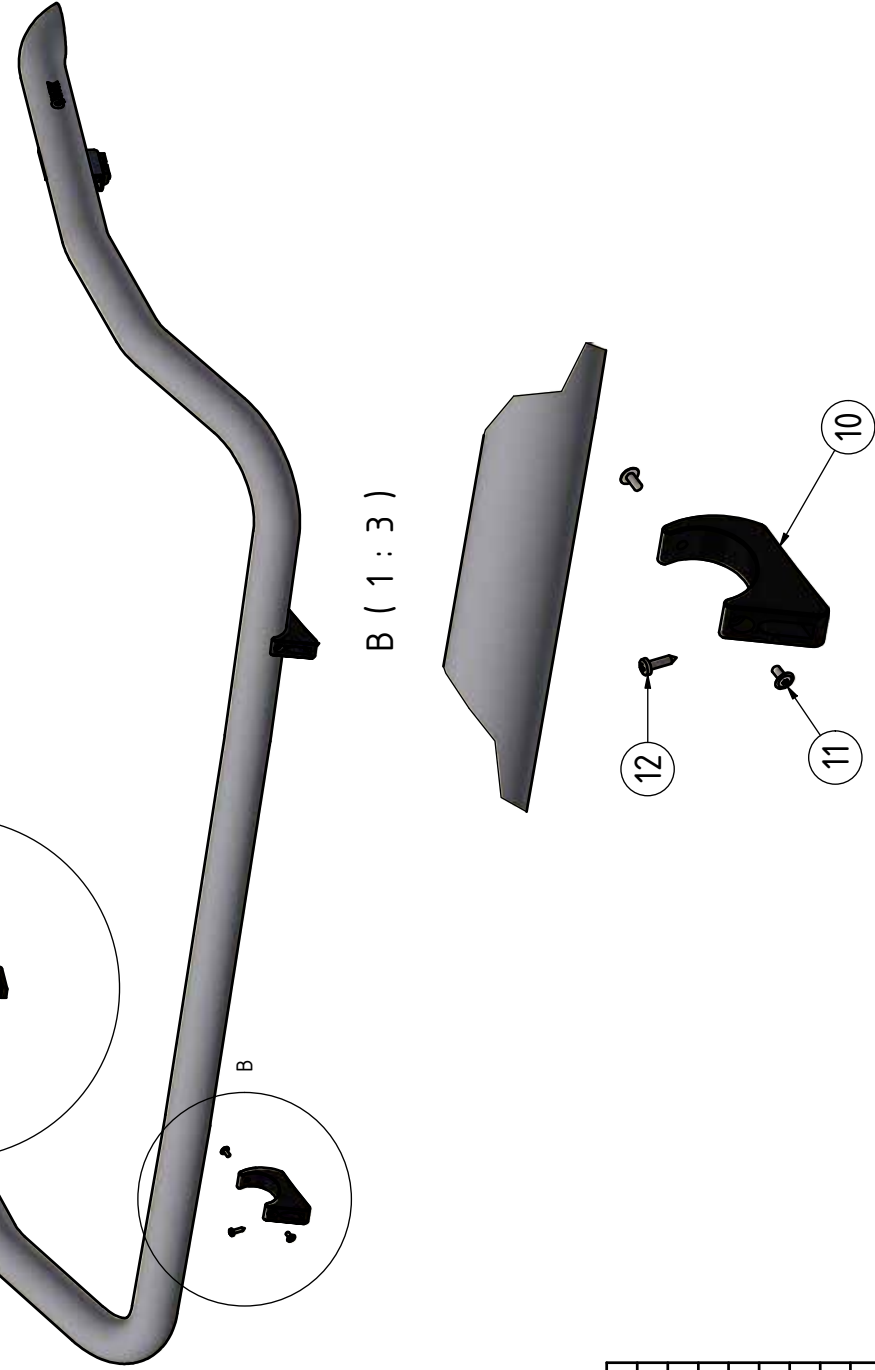
T-RACK H1/H2  
Jumper, Ducato, Boxer



A ( 1 : 3 )



B ( 1 : 3 )



Pos	Ant	Titel/Benämning	Dimension	PART NUMBER
15	2	Bricka fjäder M8 rostfri	15x8,6x0,8	34.329
14	2	Dekal Qpax	54x17	60325
13	2	Låsbricka		10837
12	2	Skruv RXS 4,2x19	4,2x19	34.162
11	4	Skruv MRT-TT M5x10	M5x10	34.235
10	2	Robalon RM Svart	t=25	100141
9	2	Haft		50920
8	2	Skruv M6S M8x25	M8x25	34.105
7	2	Haftbricka	Ø32mm	50921
6	2	Aluplåt	T=2	100209
5	4	Mutter skydd M6	M6	50942
4	4	Skruv M6SH M6x16	M6x16	34.192
3	4	Bricka Nordlock M6	M6	34.325
2	2	Vinkel 55mm 90° Läng fot	T=3	101206
1	1	T-RACK Takbåge	Ø60x3,5	100007-1

Konstr.	Ritad	Kop.	Kontr.	Stand.	Godk.	Skala	Ersätter	Ersatt av
HW	HW					1 : 7		
<p>Där ej annat anges, gäller SS-ISO 2768 - C och SMS 723 - B. Svetskvalité för sveitsar enligt SS - ISO 9817 nivå C.</p>								
<p><b>QPAX</b></p> <p>Tel: +46 (0)61-760460 Mail: info@qpax.se</p>							<p><b>T-RACK Främre takbåge</b></p> <p>FC-4 07-</p>	
<p>Filnamn 93673.idw</p>							<p>Datum 2025-10-31</p>	
<p>Art. nr 93673</p>							<p>Rev A</p>	