



Q-light DODGE RAM 19- Std + Rebel

Art nr: Q900390 & ..393
Monteringssats: 93425 & 93454



Installation

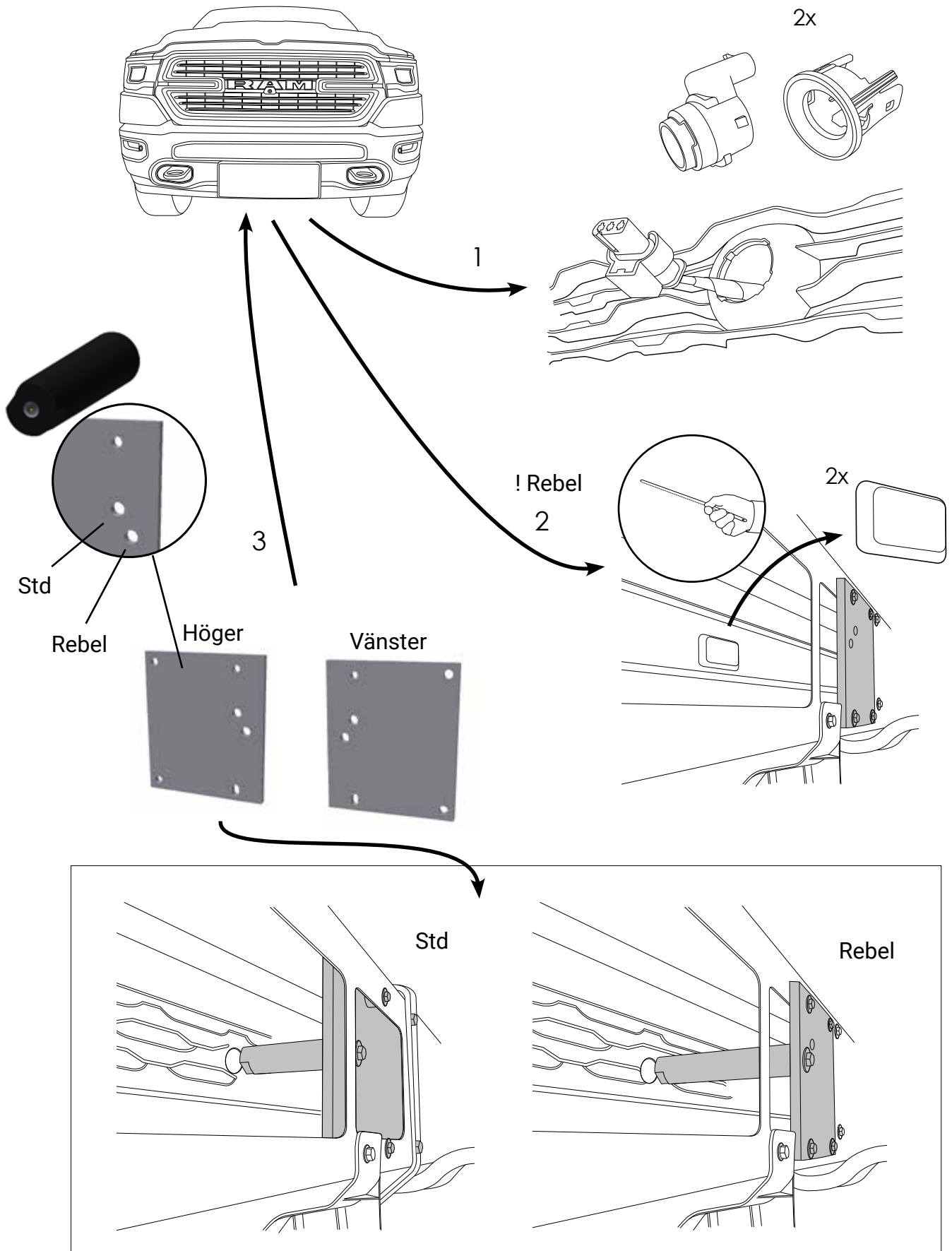
Produkten monteras i befintliga hål i bilens ramverk.

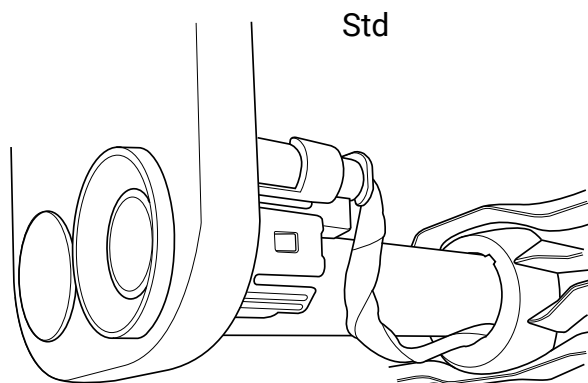
Montaget sker underifrån.

Främre parkeringssensorer (de mot mitten av bilen)
plockas ur och flyttas fram till bågen.

Ev. 360° kamera blockeras delvis av lamporna.





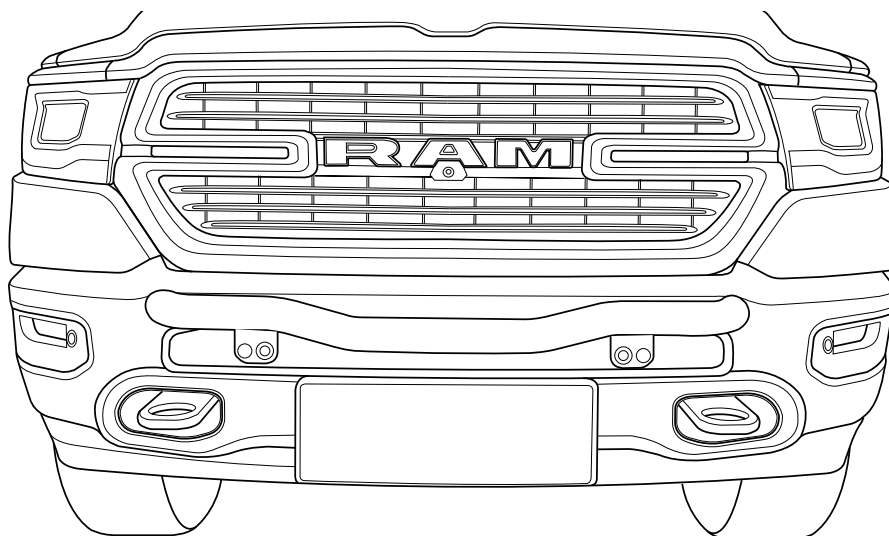
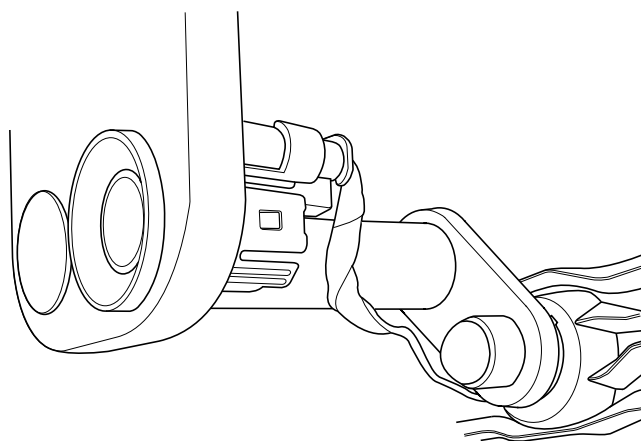


Utgångshål för
parkeringssensorer:

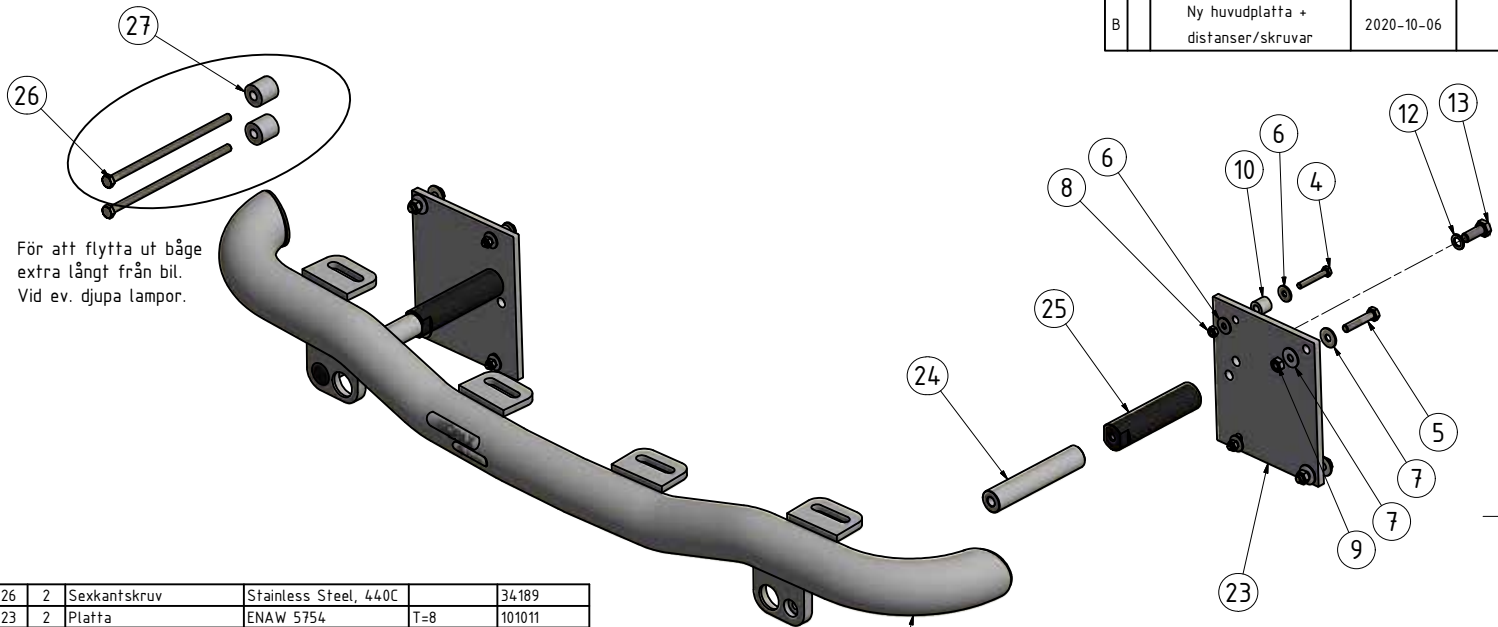
Std = c-c 695mm
Rebel = c-c 665mm

Utgång ur bil,
högersida.

Rebel



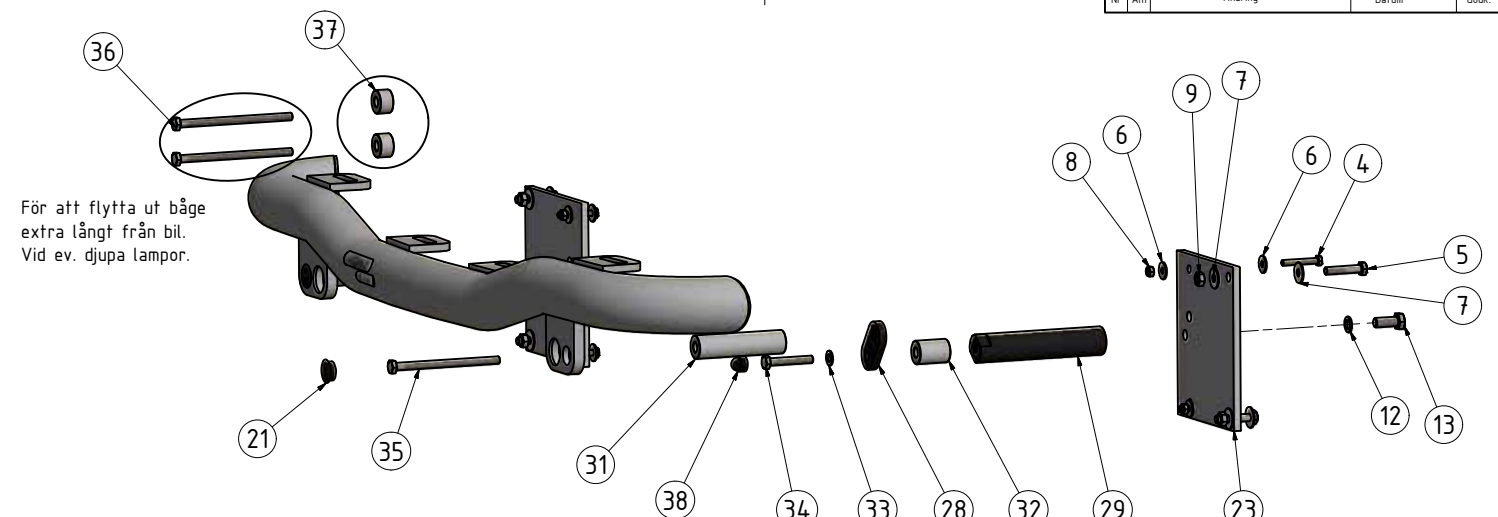
Nr	Ant	Ändring	Datum	Godk.
B		Ny huvudplatta + distanser/skrivar	2020-10-06	




Pos	Ant	SMST Titel	Material	Dimension	Artikel nr/Referens
26	2	Sexkantskruv	Stainless Steel, 440C		34189
23	2	Platta	ENAW 5754	T=8	101011
22	2	Täcklock	ABS Plastic	T=3	100520
21	2	Täcklock	Nylon-6/6	Ø25x10	50937
20	1	Dekal Q-light	Domes		60313
19	1	Dekal QPAX	Domes		60305
18	2	Sexkantskruv	Stainless Steel, 440C	M8x150	34149
27	2	Aludistans	ENAW 6082	Ø25	10908
24	2	Aludistans L=130	ENAW 6082	Ø25x130	10891
13	2	Sexkantskruv	Stainless Steel, 440C	M10x25	34117
12	2	Bricka Nordlock	Steel	M10	34327
25	2	Ståldistans	Stål Ovako 550	Ø30	100166
10	4	Aludistans Ø16x15	ENAW 6063	Ø16	100702
9	4	Mutter M8 Locking	Stainless Steel, 440C	M8	34204
8	4	Mutter M8	Stainless Steel, 440C	M6	34209
7	8	Bricka bred	Steel	8x22x1,5	34314
6	8	Bricka M6 bred	Stainless Steel	6,4x18 x1,6	34304
5	4	Sexkantskruv	Stainless Steel, 440C	M8x4,0	34170
4	4	Sexkantskruv	Stainless Steel, 440C	M6x4,0	34127
1	1	Q-light extraljusfäste	Welded Aluminum-6061		E62-152

Konstr. JNO	Ritad JNO	Kop.	Kontr.	Stand.	Godk.	Skala 1 : 4	Ersätter	Ersatt av
Där ej annat anges, gäller SS-ISO 2768 - C och SMS 723 - B. Svetsvikle för svebsar enligt SS - ISO 5817 nivå C.							Filnamn 93425.idw	Datum 2019-12-09
 Q-light extraljusfäste Dodge Ram 19-							Art. nr	Rev
							93425	B
Tel +46 (0)651-760 460 email: info@qpax.se								

Denna handling får inte kopieras utan vårt skriftliga medgivande och dess innehåll får inte yppas för tredje man och inte heller användas för någon obehörig ändamål.



Pos	Ant	SMST Titel	Material	Dimension	Artikel nr/Referens
38	2	Mufferskydd 13mm	16mm		50944
37	2	Aludistans	Ø25x15		50963
36	2	Sexkantskruv	M8x130		34150
35	2	Sexkantskruv	M8x120		34151
34	2	Sexkantskruv M8x50			34175
33	2	Bricka M8 rostfri	15,7x8,5x1,4		34331
32	2	Aludistans	Ø25x35		100181
31	2	Aludistans	Ø25x100		10899
29	2	Distansmutter	Ø30x14,5		100167
28	2	Sänkbricka 30mm pressm			100497
23	2	Platta	T=8		101011
22	2	Täcklock	T=3		100520
21	2	Täcklock	Ø25x10		50937
20	1	Dekal Q-light			60313
19	1	Dekal QPAX			60305
13	2	Sexkantskruv	M10x30		34106
12	2	Bricka Nordlock	M10		34327
9	4	Sexkantsmutter M8 Locking			34204
8	4	Sexkantsmutter	M6		34209
7	8	Bricka bred	8x22x1,5		34314
6	8	Bricka M6 bred	6,4x18 x1,6		34304
5	4	Sexkantskruv	M8x25		34105
4	4	Sexkantskruv	M6x25		34118
1	1	Q-light extraljusfäste			E62-152

Konstr. JNO	Ritad JNO	Kop.	Kontr.	Stand.	Godk.	Skala 1 : 4	Ersätter	Ersatt av
Där ej annat anges, gäller SS-ISO 2768 - C och SMS 723 - B. Svetsvikle för svebsar enligt SS - ISO 5817 nivå C.							Filnamn 93454.idw	Datum 2020-10-06
 Q-light Dodge RAM Rebel 19-							Art. nr	Rev
							93454	A
Tel +46 (0)651-760 460 email: info@qpax.se								

Denna handling får inte kopieras utan vårt skriftliga medgivande och dess innehåll får inte yppas för tredje man och inte heller användas för någon obehörig ändamål.