



Q-LIGHT MERCEDES VITO 20-

Art nr: Q900481
Monteringssats: 93603

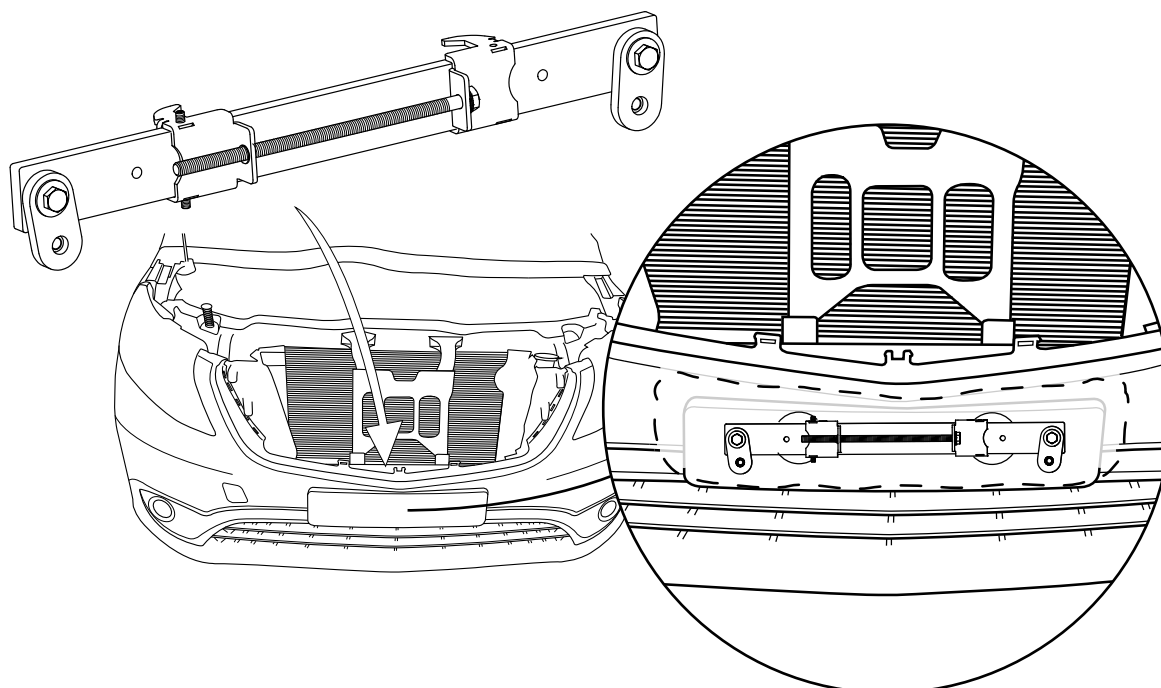
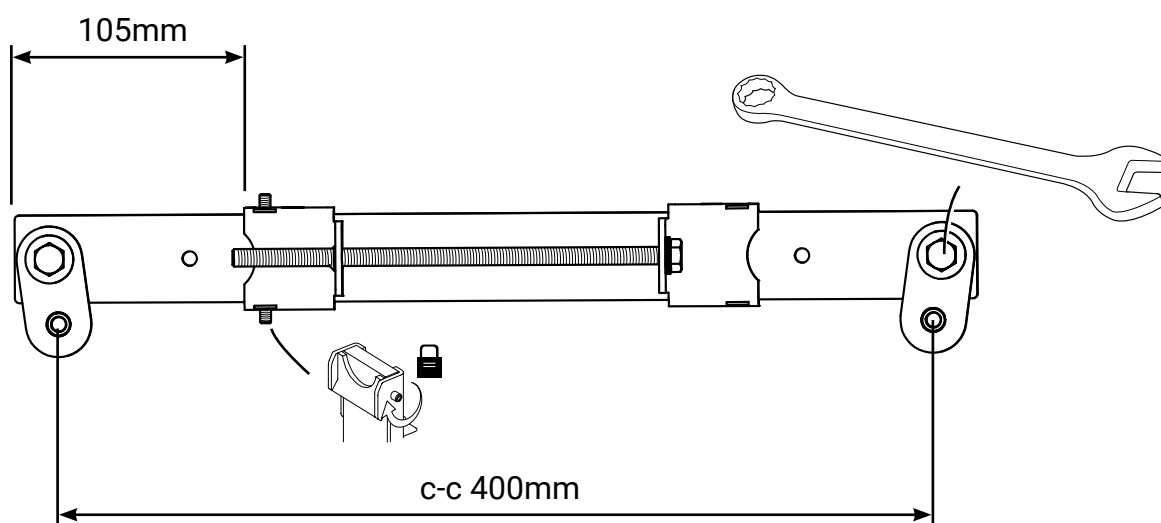
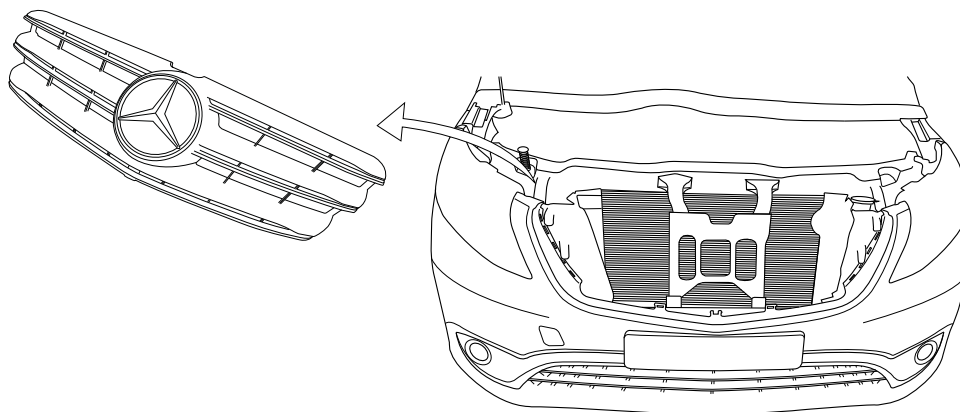


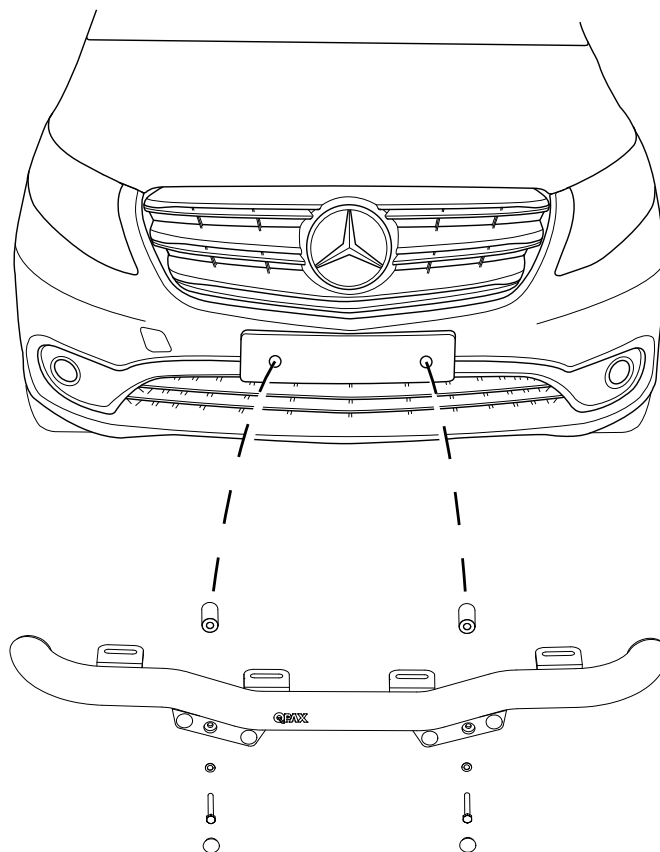
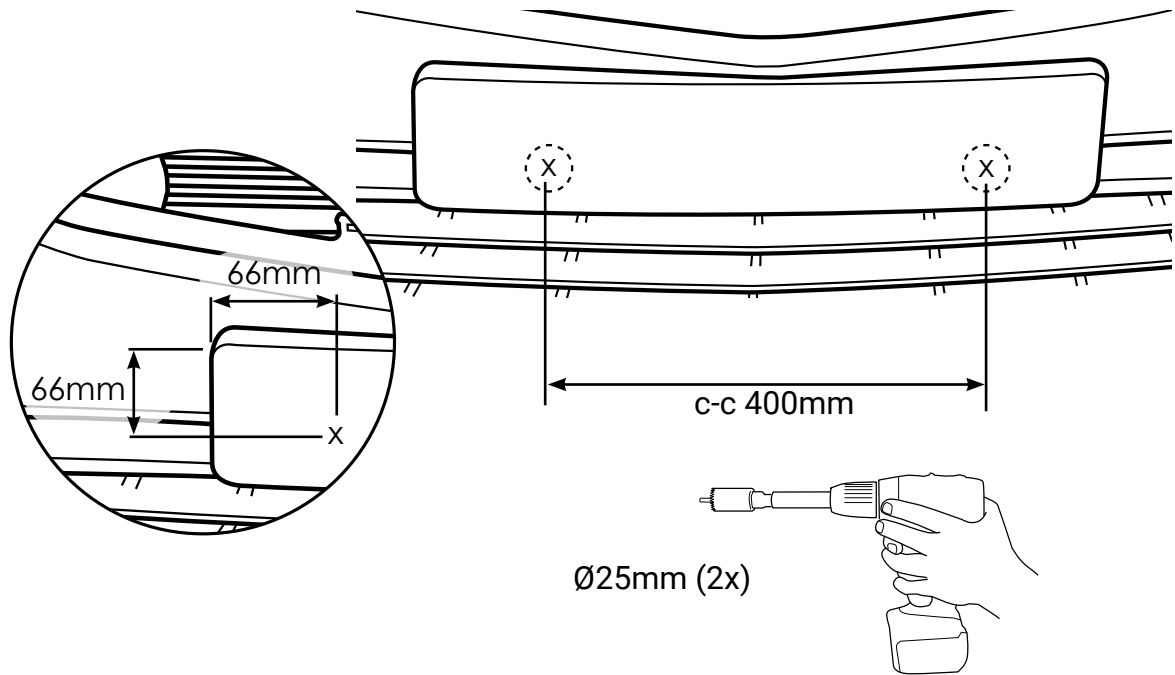
Installation

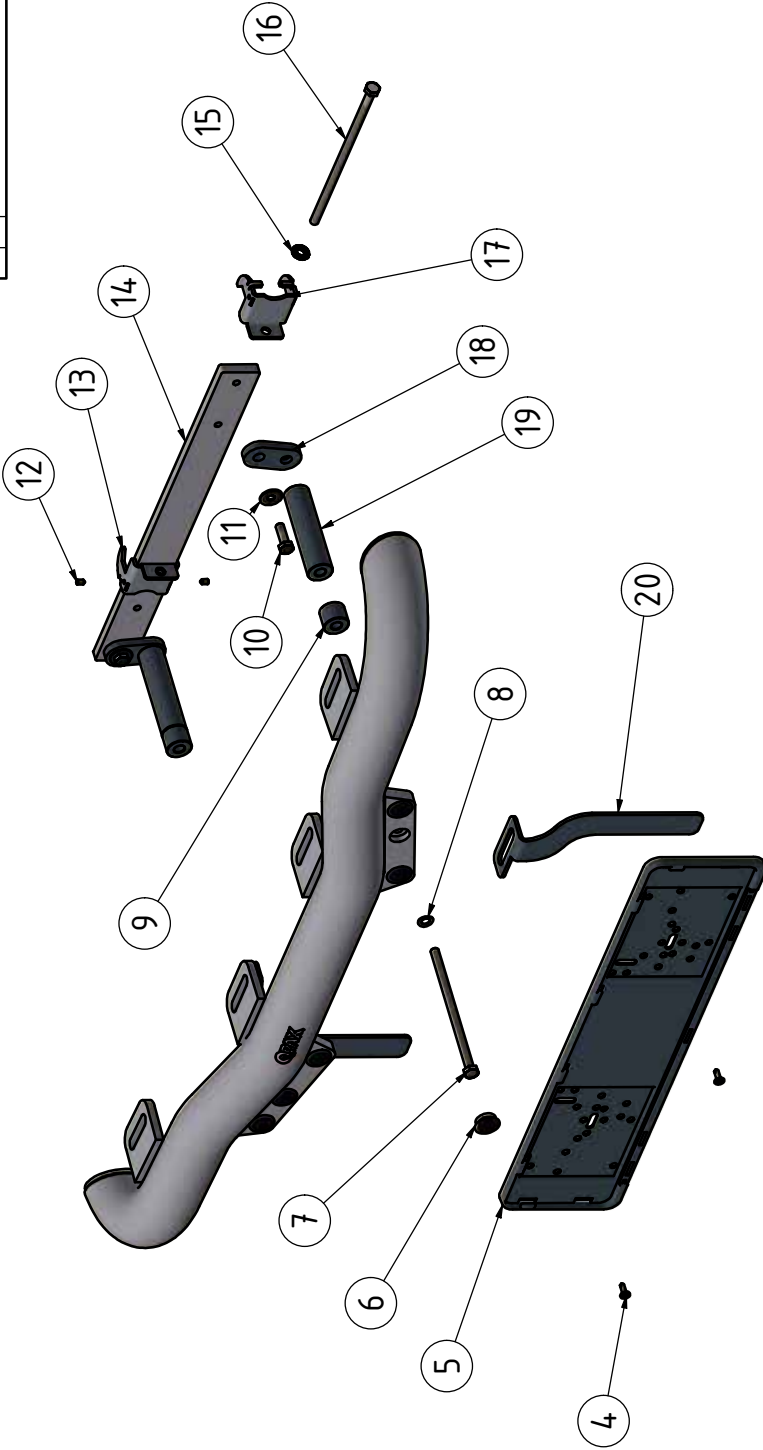
Produkten monteras med Q-grip systemet.
Infästning kläms på krockbalken.
Grillen alt. fronten plockas av vid montage.

OBS! Radar i embleme!
Extra tillbehör för sidledsförflyttning
av lampor. Art nr: 98605



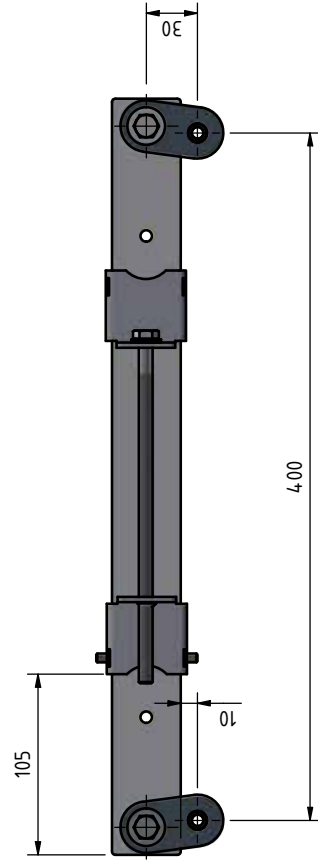






Pos	Ant	SMST Titel	Dimension	Artikel nr/Referens
21	1	Nummerplåst hållarfäste vä	T=3	100622
20	1	Nummerplåst hållarfäste hö	T=3	100621
19	2	Aludistans 100	Ø25x100	10899
18	2	Sänkbricka 30mm pressm		100497
17	1	Q-GRIP Klo 15-20	T=3	100476
16	1	Skruv M6S	M8x200	34199
15	1	Bricka Nordlock M8 Bred	M8	34328
14	1	Infästingsstång Vito 20-40x10	40x10	101094
13	1	Q-GRIP Klo 15-20 gänga	T=3	100477
12	2	Stoppskruv	M5x8	34114
11	2	Bricka bred	8x22x1,5	34314
10	2	Skruv M6S	M8x25	34105
9	2	Aludistans 20	Ø25x20	10897
8	2	Bricka fjäder M8 rostfri	15x8,6x0,8	34329
7	2	Skruv M6S	M8x150	34149
6	6	Täcklock Ø20mm hål	Ø25(20)x10	50937
5	1	Skyllhällare		98020
4	2	Montageskruv L14	4, 2x14	34096
3	2	Täcklock	T=5	101140
2	1	Dekal QPAX	54x17	60325
1	1	Q-LIGHT extraljusfäste		E63-152
Pos	Ant	SMST Titel	Dimension	Artikel nr/Referens

Den här handlingen får inte kopieras utan vårt skriftliga medgivande och dess innehåll får inte yppas för tredje man och inte heller användas för något obehörigt ändamål.



Konstr.	Ritad	Kop.	Kontr.	Stand.	Godk.	Skala	Ersätter	Ersatt av
JNO	JNO					1 : 5		
Där ej annat anges, gäller SS-ISO 2768 - C och SMS 723 - B. Sveriges värmtekniska institutet för avseende enligt SS-ISO 8817 m.m. & C.								
			Q-LIGHT Design ME Vito 20-			Filnamn 93603.idw Datum 2023-11-13		
Tel: +46 (0)65 1-700-140 Mail: info@qpax.se						ART. nr 93603		Rev A