



Q-LED VOLVO XC40 18-

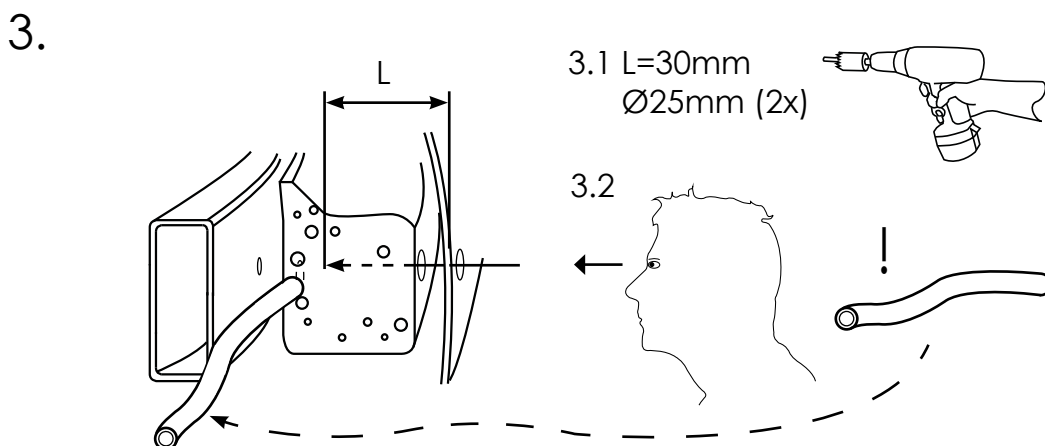
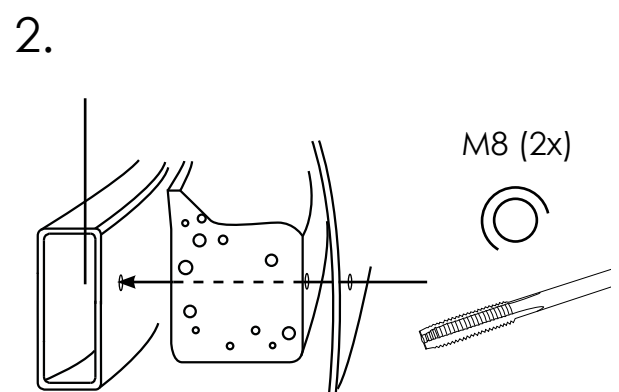
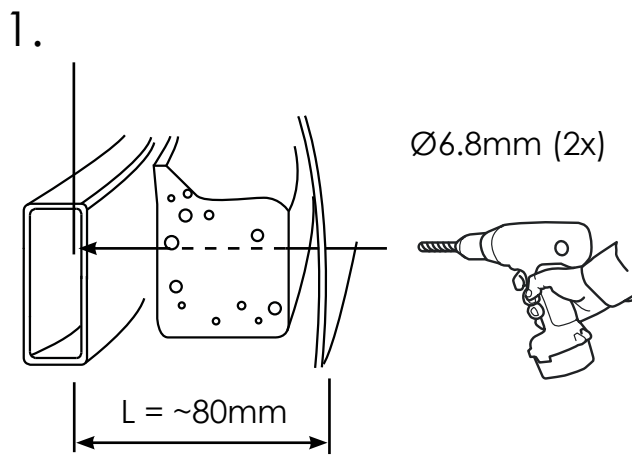
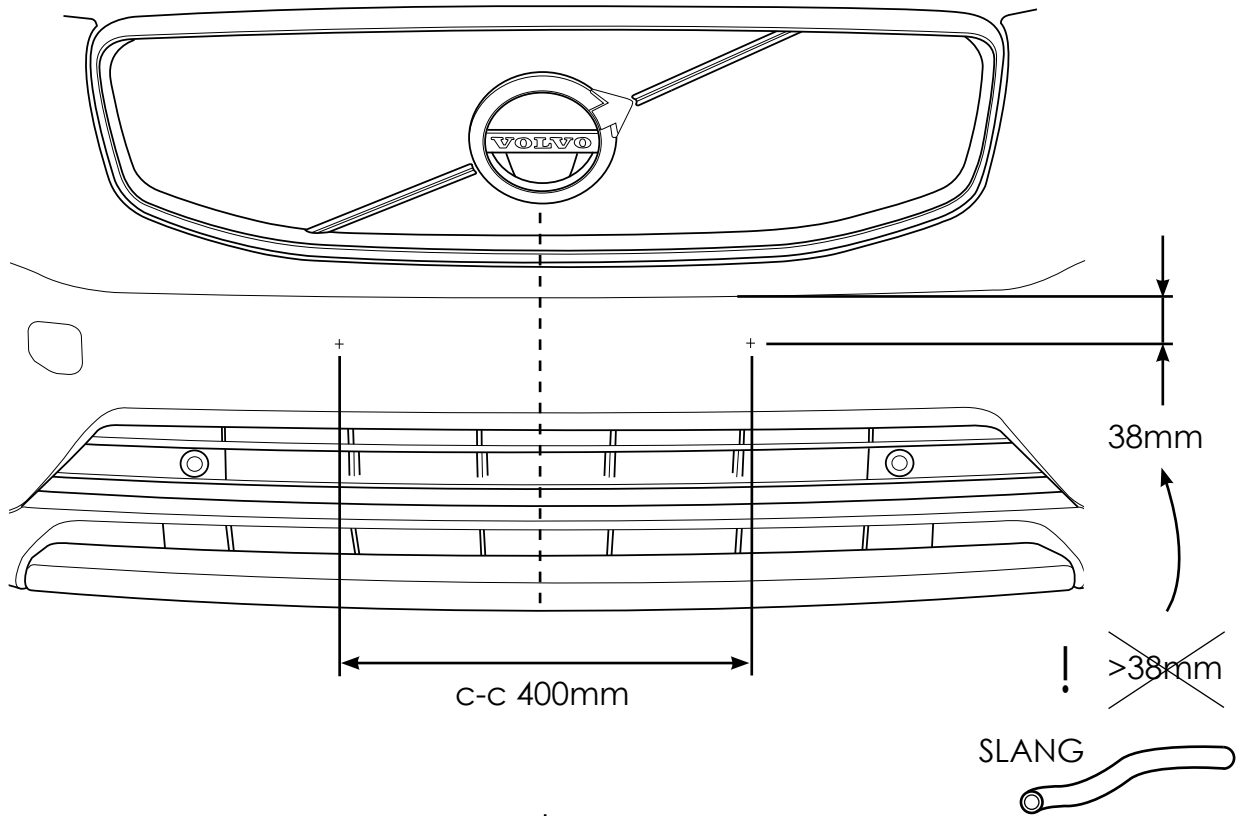
Art nr: QL90118
Monteringsats: 93406



Installation

Borras och gängas i krockbalken.





Pos	Ant	SMST Titel	Material	Dimension	Artikel nr/Referens
11	2	Sexkantsskruv	Stainless Steel, 4,40C	M8x100	34159
10	2	Täcklock	Rubber	T=5	100624
9	1	Dekal Q-LED	Domes	80x15	60320
8	1	Dekal QPAX	Silicone	4,2x14	60305
7	2	Montage skruv PK typ M-II	Stainless Steel, 4,40C	4,2x14	34096
6	1	Reklamlist Qpax	Polycarbonate		98021
5	1	Skyllhållare	Polycarbonate		98070
4	2	Bricka	Stainless Steel		34302
3	2	Distansbricka	Nylon-6/6	Ø25x5	50958
2	2	Aludistans	ENAW 6082	Ø25x80	10902
1	1	LED Fäste		L10-152	