



S-BAR
MASTER 25- / INTERSTAR 24- L3
Hjulbas 4215mm

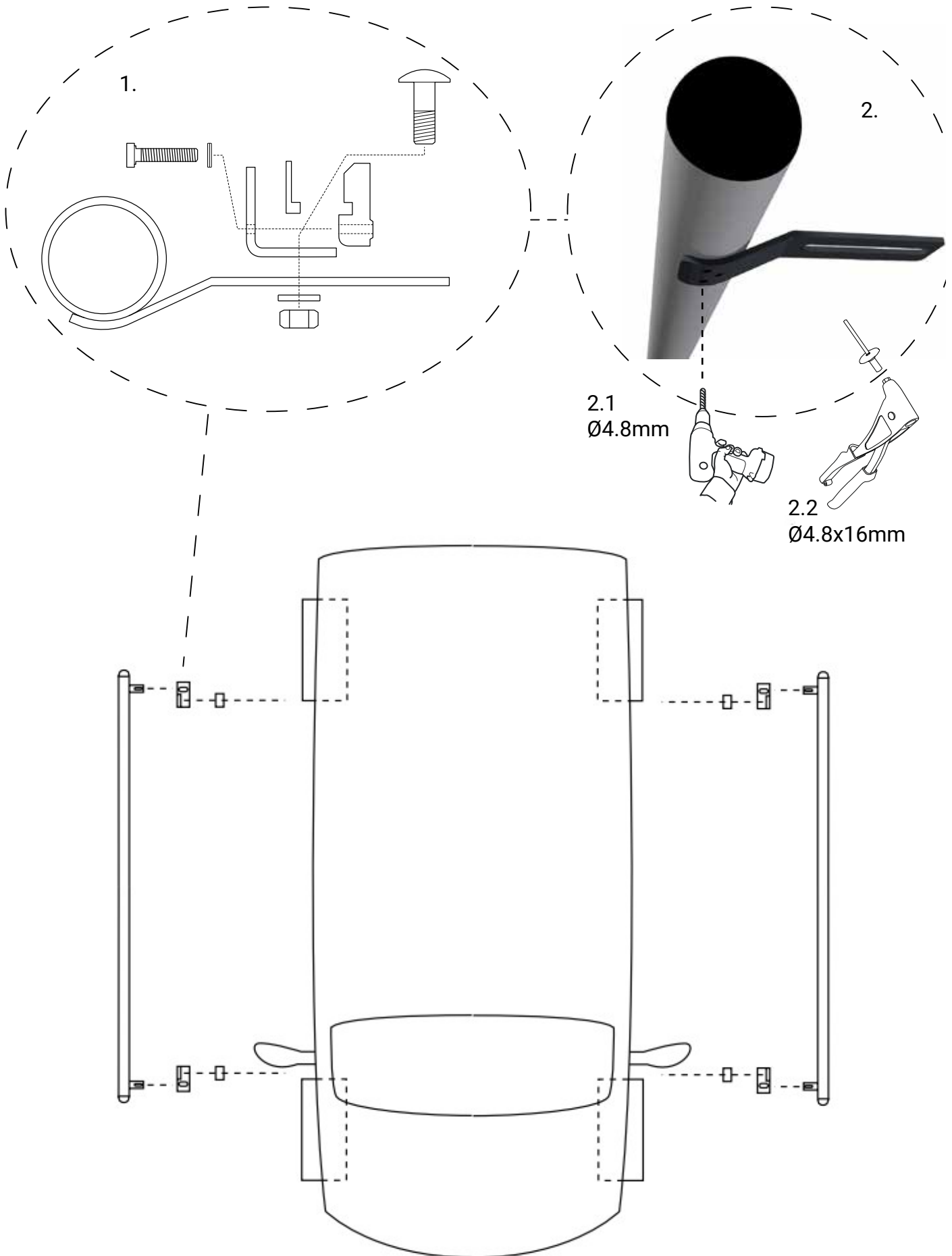
Art nr: S900218 & ..220
Monteringssats: 93682



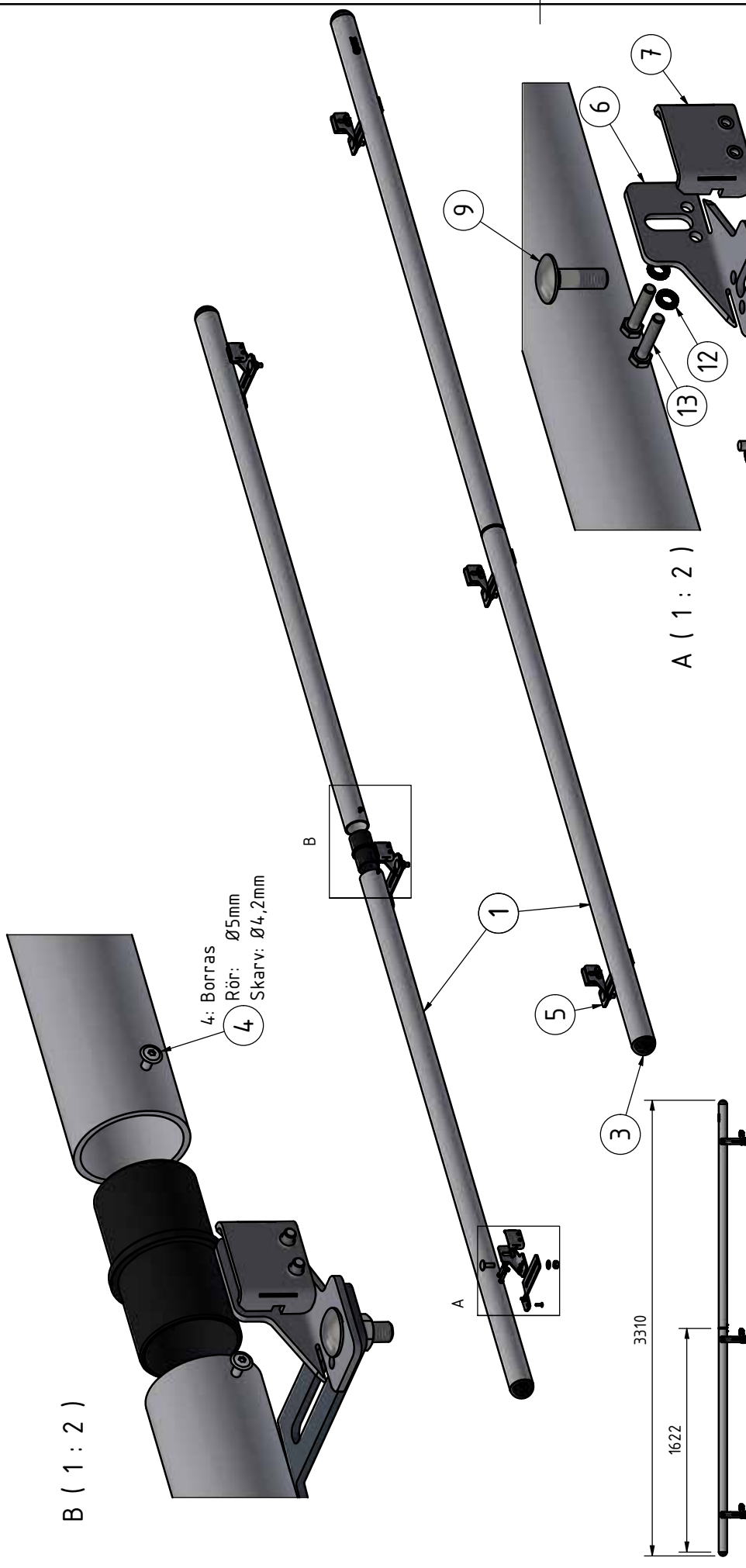
Installation

Monterad på tröskellådans falsade kant.





B (1 : 2)



- 4: Borrås
- 4: Rör: Ø5mm
- 4: Skarv: Ø4,2mm

14	18	Blindnit	4,8x16 Ø10	32210
13	12	Skruv M6S	M6x30	34130
12	12	Bricka Nordlock M6	M6	34325
11	6	Mutter M10 Locking	M10 Lås	34205
10	6	Bricka M10	10,5x22x2	34305
9	6	Vagnsbult	M10x30	34131
8	6	S-BAR fäste	T=4	101095
7	6	S-BAR Klämklack	T=3	101770
6	3	S-BAR Montagevinkel Hö		21033
5	3	S-BAR Montagevinkel Vå	T=4	21032
4	4	Skruv MRT-TT	M5x10	34235
3	4	Ändavslutning Rund	Ø60	50931
2	2	Dekal QPAX	54x17	60325
1	1	S-BAR sidoskydd	S90R-652	
Pos	Ant	SMST Titel	Dimension	Artikel nr/Referens

Denna handling får inte kopieras utan vårt skriftliga medgivande och dess innehåll får inte yppas för tredje man och inte heller användas för något obehörigt ändamål.

Konstr. HW	Ritad HW	Kop. HW	Kontr.	Stand.	Godk.	Skala 1 : 10	Ersätter	Ersatt av
Där ej annat anges, gäller SS-ISO 2768 - C och SMS 723 - B. Sveriges vätek för avsear enligt SS-ISO 8817 nivå C.								
			S-BAR sidoskydd Master 25-/Interstar 24- L3 HB=4215			Filnamn 93682 L3.idw Datum 2026-02-17 Art. nr 93682 Rev A		
Tel: +46 (0)65 1-70-140 Mail: info@qpax.se								