



## **Q-LED NISSAN NAVARA NP 300 16-**

Art nr: QL90037  
Monteringsats: 93428

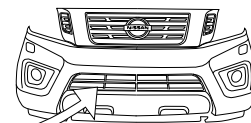
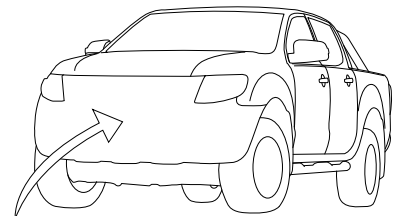
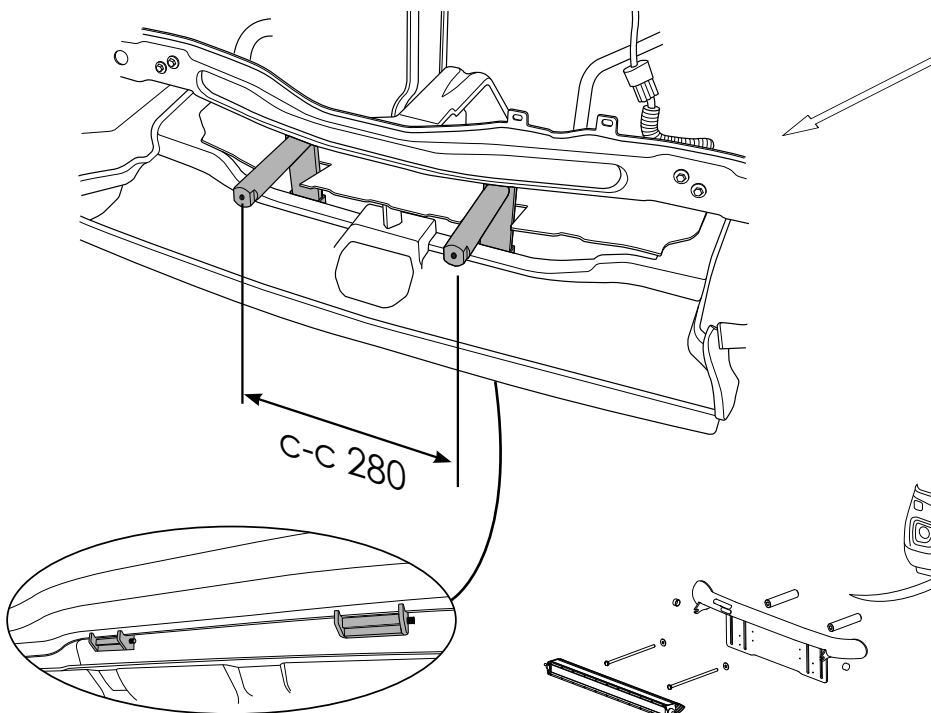
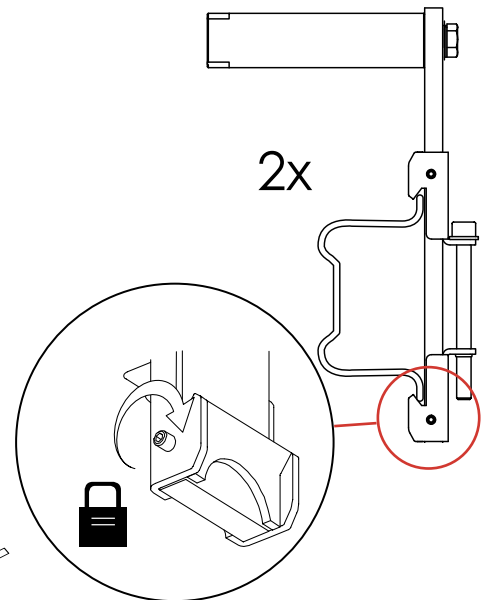
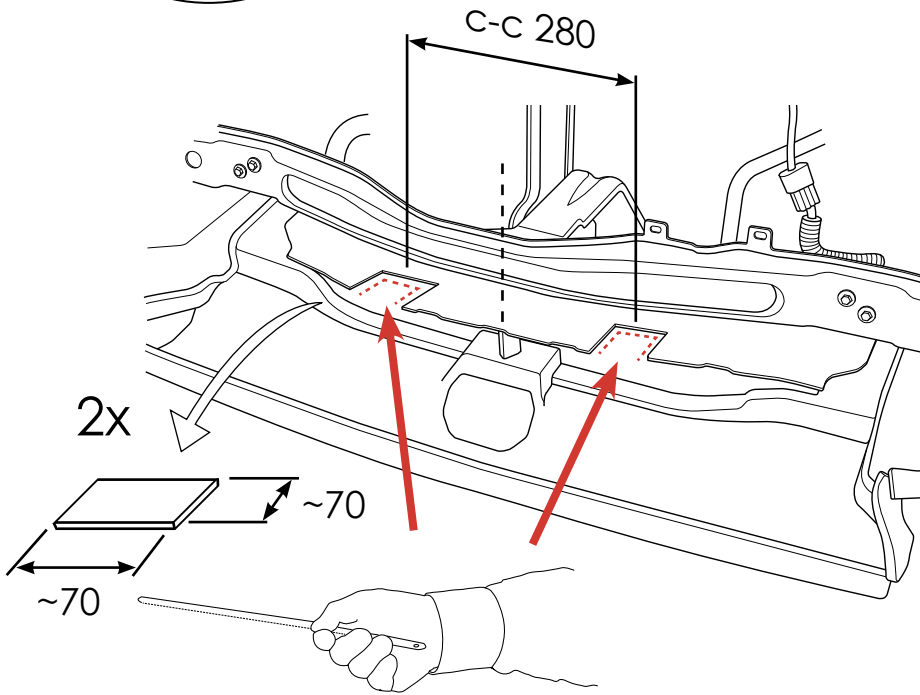
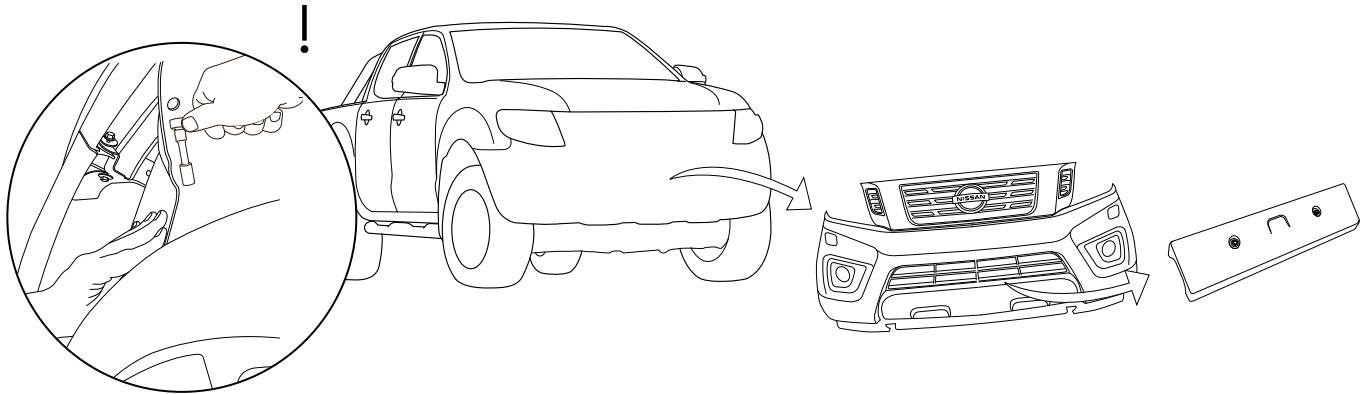


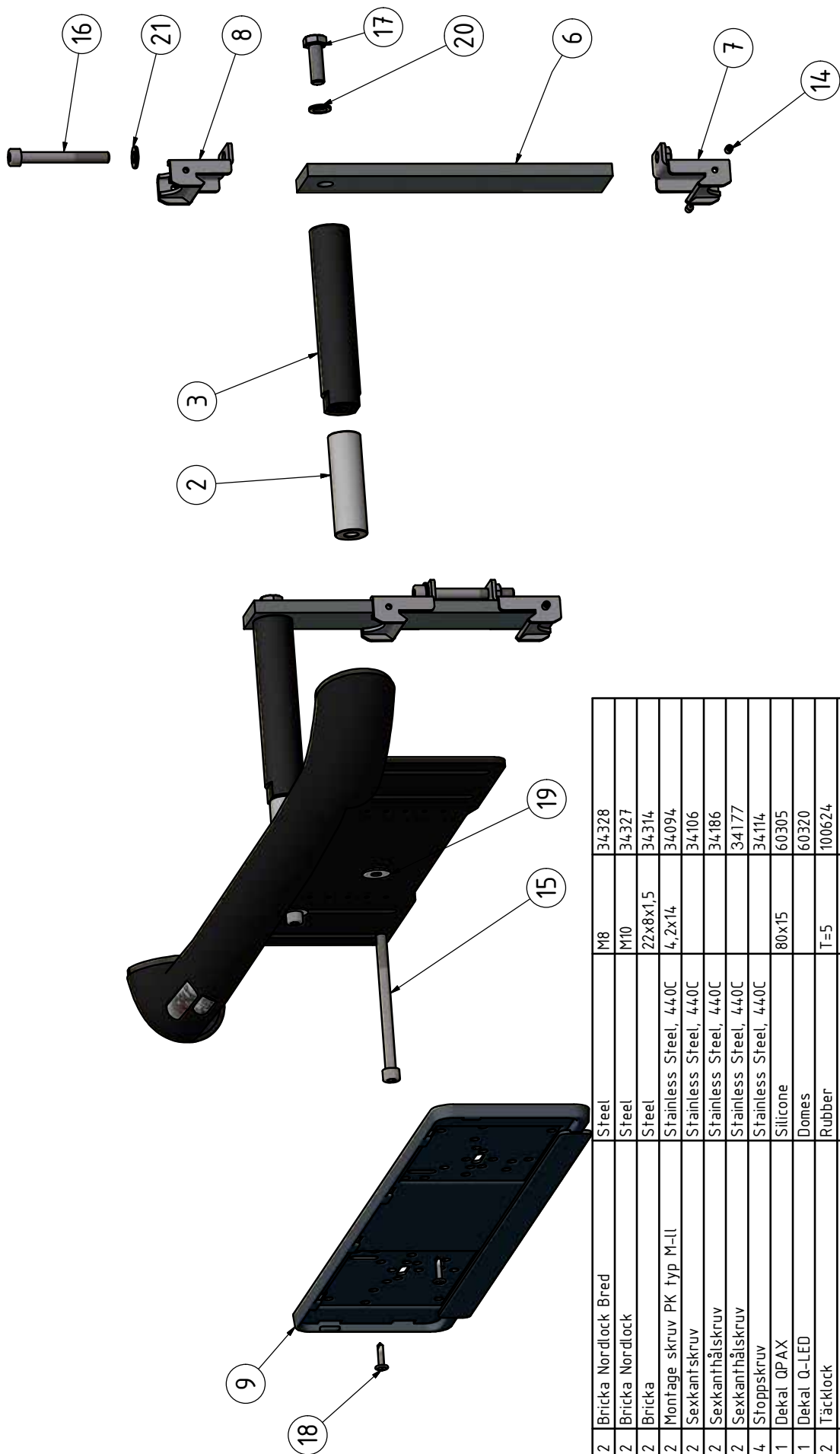
### **Installation**

Produkten monteras med Q-grip systemet  
Infästningen kläms runt krockbalken  
Fronten plockas av vid montage



QPAX AB® Pellvägen 4, S-827 63 Färila  
Telefon: +46(0)651-760 460 | E-post: info@qpax.se | qpax.se





Pos	Ant	SMST	Titel	Material	Dimension	Artikel nr./Referens
21	2	Bred	Nordlock	Steel	M8	34328
20	2	Nordlock	Bred	Steel	M10	34327
19	2	Bred		Steel	22x8x1,5	34314
18	2	Montage skruv	PK typ M-II	Stainless Steel, 440C	4,2x14	34094
17	2	Sekskantskruv		Stainless Steel, 440C		34106
16	2	Sekskantskruv		Stainless Steel, 440C		34186
15	2	Sekskantskruv		Stainless Steel, 440C		34177
14	4	Stopp-skruv		Stainless Steel, 440C		34114
13	1	Dekal	Q-PAX	Silicone	80x15	60305
12	1	Dekal	Q-LED	Domes		60320
11	2	Täcklock		Rubber	T=5	100624
10	1	Reklamist	Opax	Polycarbonate		98021
9	1	Sylthållare		Polycarbonate		98020
8	2	Q-grip Fäste		Welded Aluminum-6061	Std	100156
7	2	Q-grip Fäste m. gäng		Welded Aluminum-6061	Std	100155
6	2	Q-grip Plattjärn	240	S235JRG2	4,0x10	100332
3	2	Q-grip stäldistans		Stål Ovako 550	Ø30x14,5	100167
2	2	Aludistans		ENAW 6082	Ø25 x50	10905
1	1	LED Fäste			L10-152	
Pos	Ant	SMST	Titel	Material	Dimension	Artikel nr./Referens



**Q-LED**  
**NISSAN NAVARA 16-**

Konstr. JNO	Ritad. JNO	Kop.	Kontr.	Stand.	Godk.	Skala. 1 : 3	Ersätter	Ersatt av
Där ej annat anges, gäller SS-ISO 2768 - C och SMS 7:2 - B. Sverokvalitet för sveitsar enligt SS - ISO 5817 nivå C.								
							Filnamn. 93304.idw	Datum. 2017-12-20
							Art. nr. 93428	Rev. A

Tel +46 (0)817-60460 email:info@qpax.se