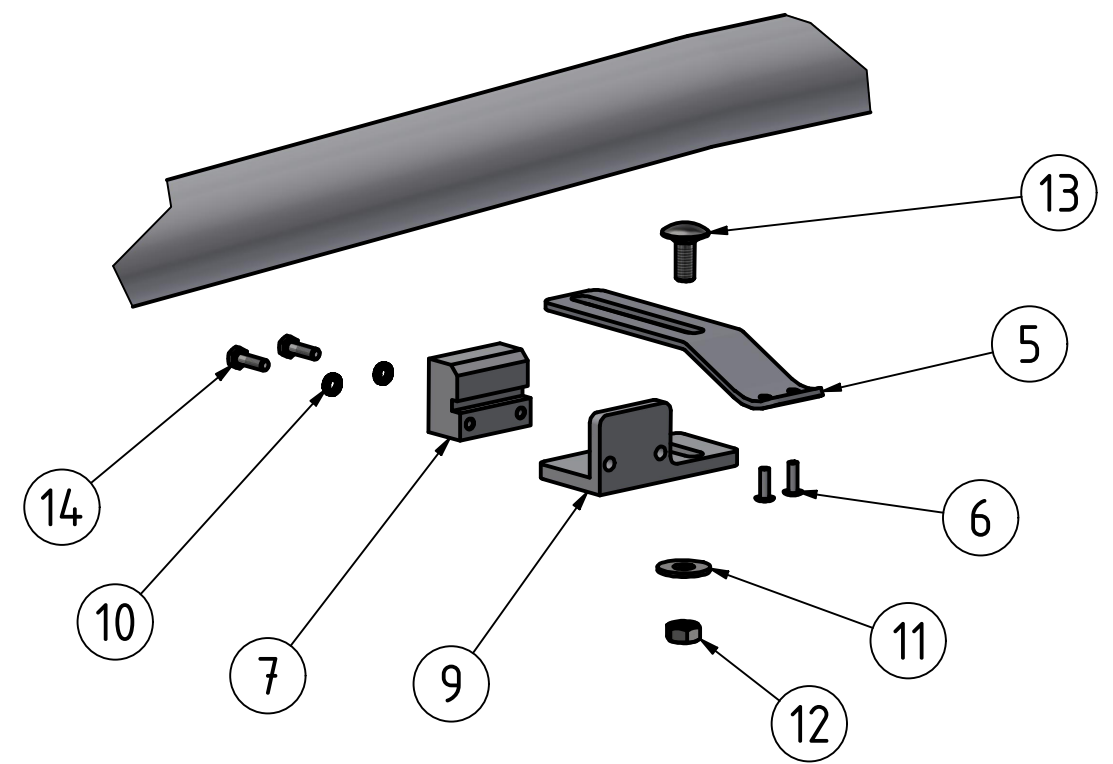



A (1 : 4)



Denna handling får inte kopieras utan vårt skriftliga medgivande och dess innehåll får inte yppas för tredje man och inte heller användas för något obehörigt ändamål.

15	8	Skruv MRT-TT	M5x10	34235
14	12	Skruv M6S	M6x20	34193
13	6	Vagnsbult	M10x25	34135
12	6	Mutter M10 Locking	M10 Lås	34205
11	6	Bricka M10 bred	11x28x2	34306
10	12	Bricka Nordlock M6	M6	34325
9	3	Montagevinkel	75x50x8	21033
8	3	Montagevinkel	75x50x8	21032
7	6	Klämback	40x25	10770
6	12	Blindnit 9-11mm	4,8x16 Ø10	32210
5	6	S-BAR fäste	T=4	101095
4	2	Aluskarv	Ø60 x 6	100790
3	2	Dekal QPAX	54x17	60325
2	4	Ändavslutning Rund	Ø60	50931
1	1	S-BAR sideskydd L3	Ø60x3,5	SCR-4352
Pos	Ant	SMST Titel	Dimension	Artikel nr/Referens

Konstr. JNO	Ritad JNO	Kop.	Kontr.	Stand.	Godk.	Skala 1 : 10	Ersätter	Ersatt av
Där ej annat anges, gäller SS-ISO 2768 - C och SMS 723 - B. Svetskvalité för svetsar enligt SS - ISO 5817 nivå C.								
 S-BAR sideskydd Jumper, Boxer, Duc. 07- HB: 4035mm L3						Filnamn 92041-1.idw	Datum 2023-05-08	
						Art. nr 92041-1	Rev A	