



## **Q-GRIP VW GOLF 20-**

Art nr: QG90010  
Monteringssats: 93445

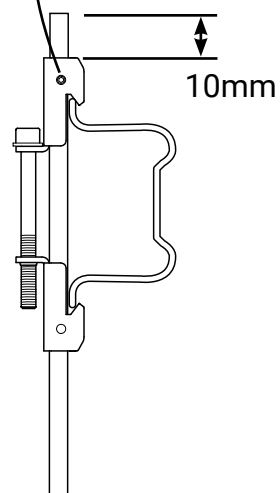
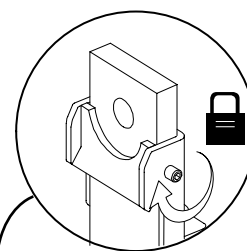
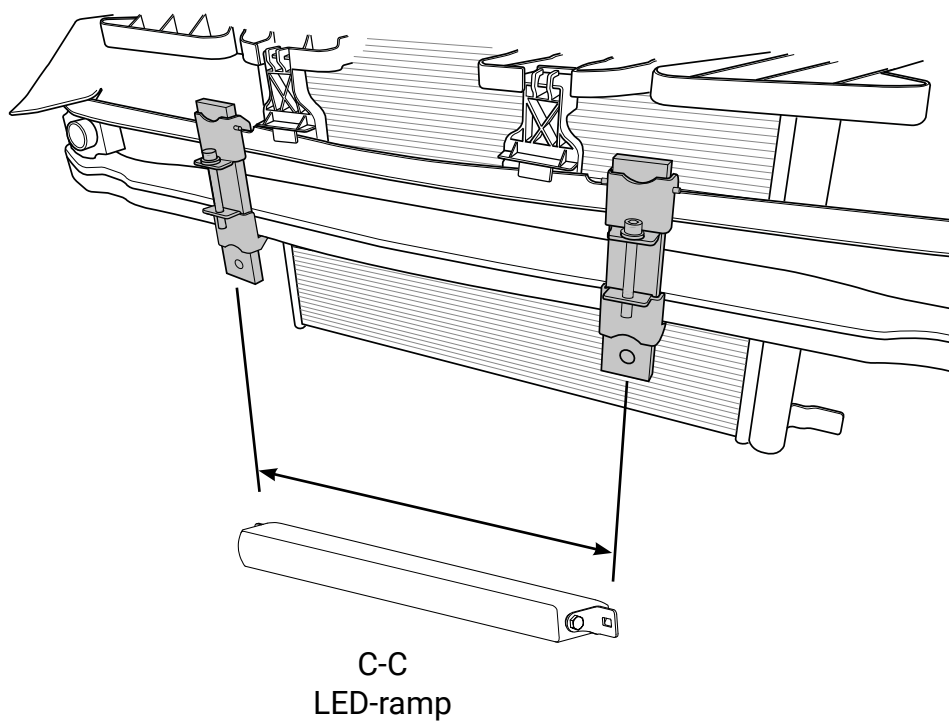
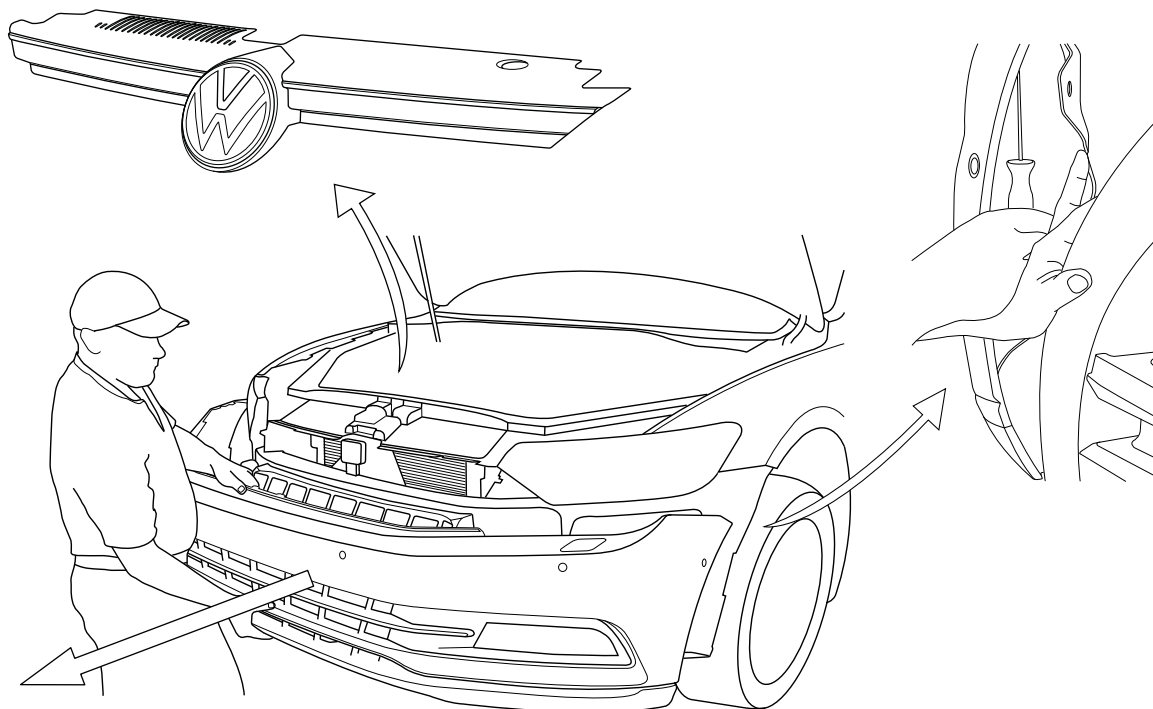


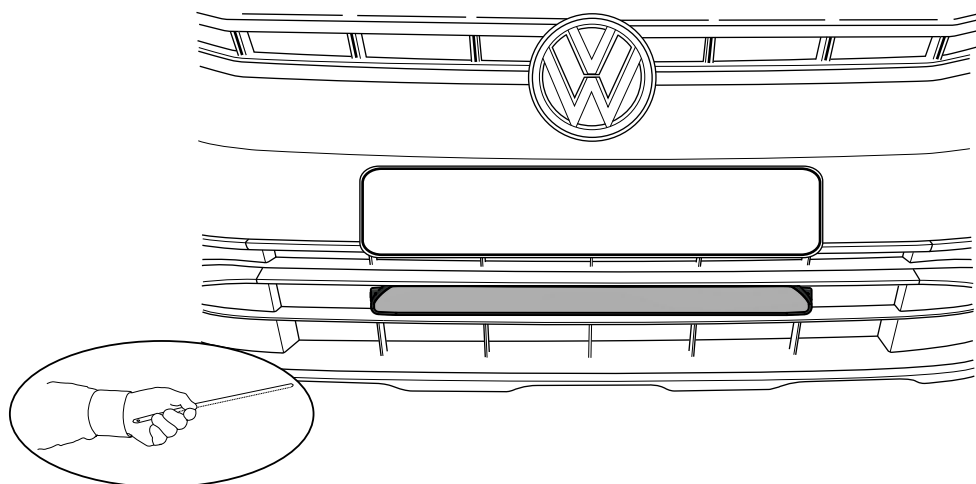
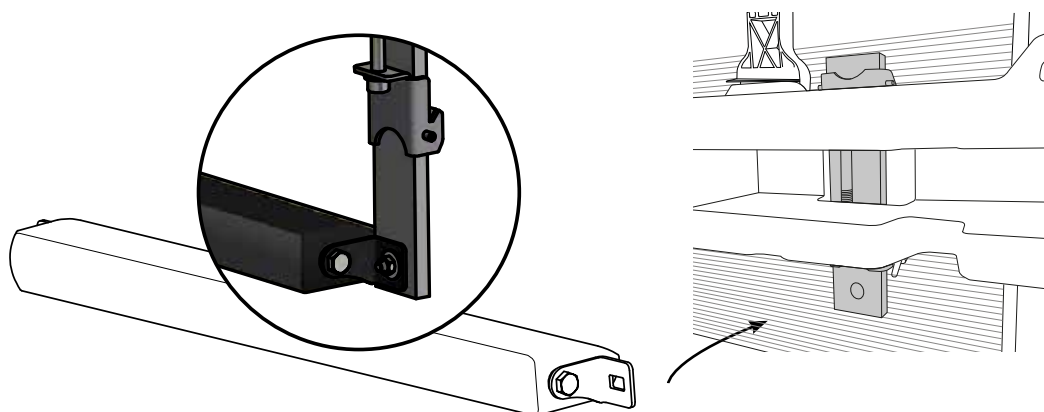
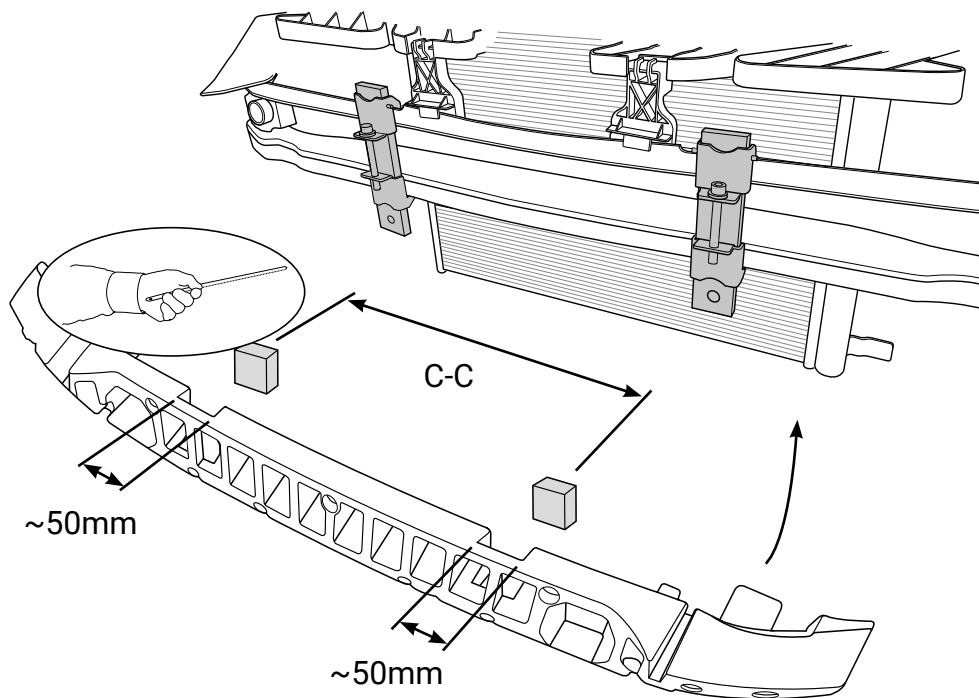
### **Installation**

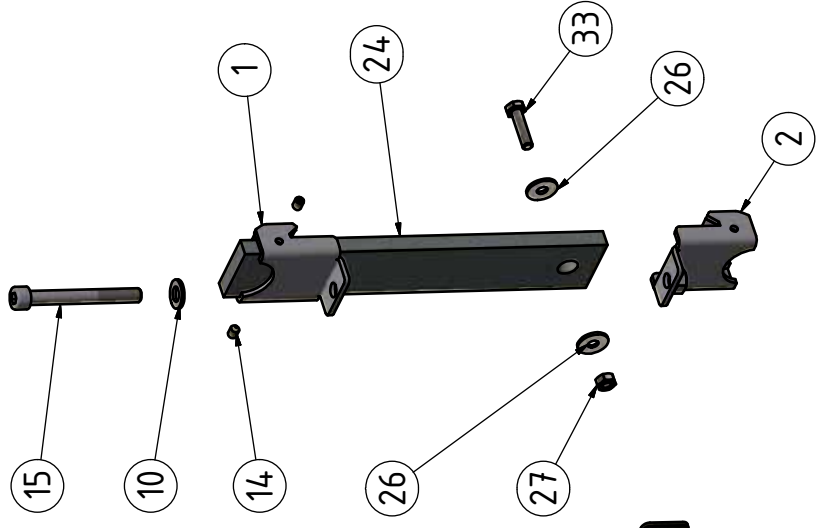
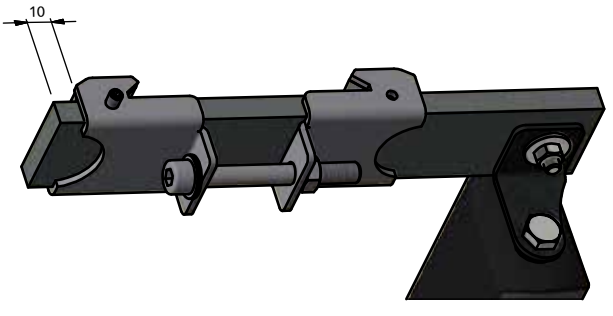
Produkten monteras med Q-grip systemet.  
Infästningen kläms runt krockbalken.  
Fronten plockas av vid montage.



QPAX AB® Pellvägen 4, S-827 63 Färila  
Telefon: +46(0)651-760 460 | E-post: info@qpax.se | qpax.se








LED-ramp ingår ej i  
grundsats, bara vid  
köp av komplett paket.

LED-ramp ingår ej i  
grundsats, bara vid  
köp av komplett paket.

33	2	Sexkantsskruv		34-118
28	4	Bricka M8 rostfri	15,7x8,5x1,4	34-331
27	2	Sexkantsmutter		34-210
26	4	Bricka M6 bred	6,4x18 x1,6	34-304
24	2	Q-grip glidstång	40x10x225	100174
15	2	Sexkanthålskruv		34-186
14	4	Stoppskruv		34-114
10	2	Bricka Nordlock Bred	M8	34-328
2	2	Q-grip Kloräste gänga		100155
1	2	Q-grip Kloräste		100156
Pos	Ant	SMST Titel	Dimension	Artikel nr/Referens

Konstr.	Ritad	Kop.	Kontr.	Stand.	Godk.	Skala	Ersätter	Ersatt av
JNO	JNO					1 : 3		
Där ej annat anges, gäller SS-ISO 2768 - C och SMS 723 - B. Svetskvalitet för sveitsar enligt SS - ISO 5817 nivå C.								
 <p><b>Q-grip</b> VW Golf 20-</p> <p>Tel +46 (0)81-760-400    email: info@qpax.se</p>							Filtamn	Datum
							93445.idw	2020-05-25
							Art. nr	Rev
							93445	A