



## Q-LIGHT II / Q-LED VOLVO S90/V90 & V90CC 17-

Art nr: Q900348-2 / QL90070  
Monteringsatts: 93314

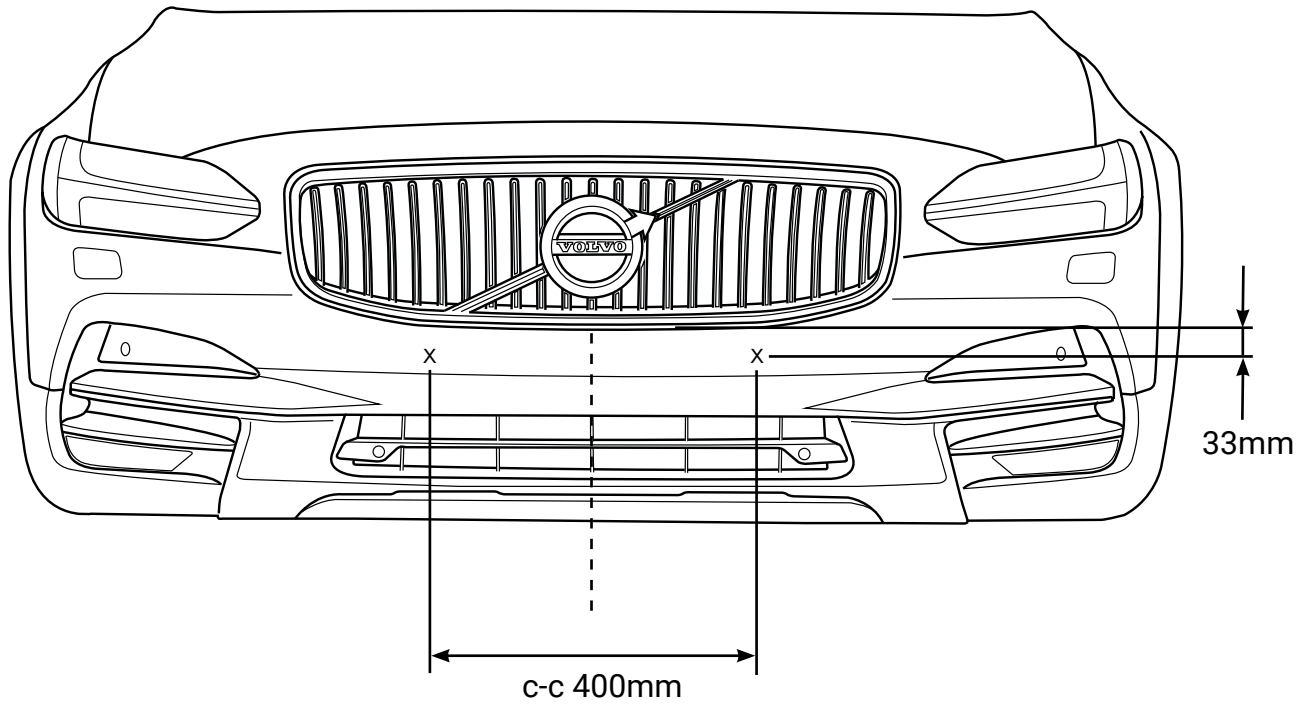


### Installation

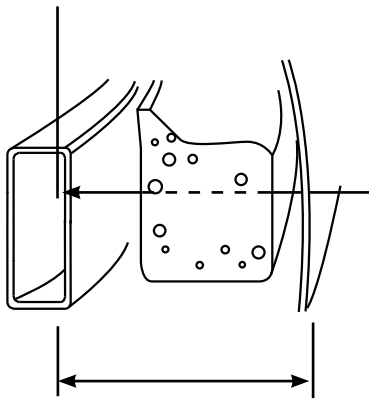
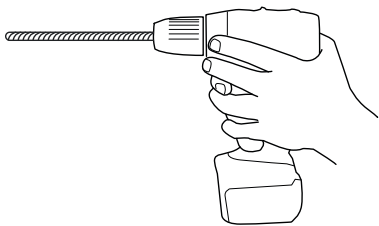
Produkten monteras mot krockbalken.



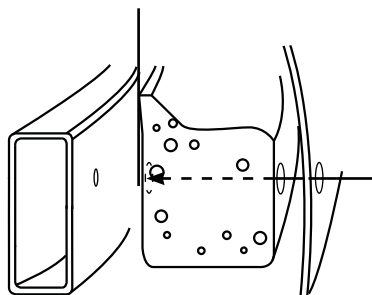
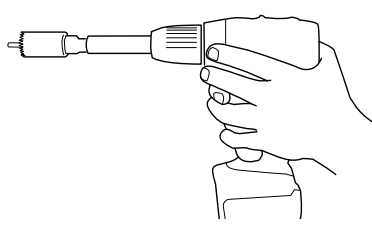
QPAX AB® Pellvägen 4, S-827 63 Färila  
Telefon: +46(0)651-760 460 | E-post: info@qpax.se | qpax.se



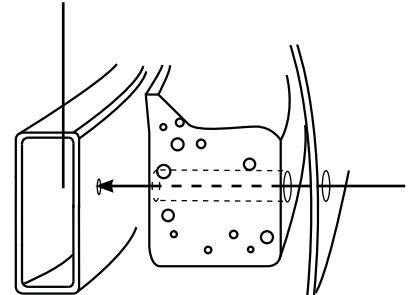
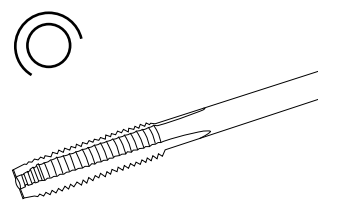
1. Ø6.8mm (2x)



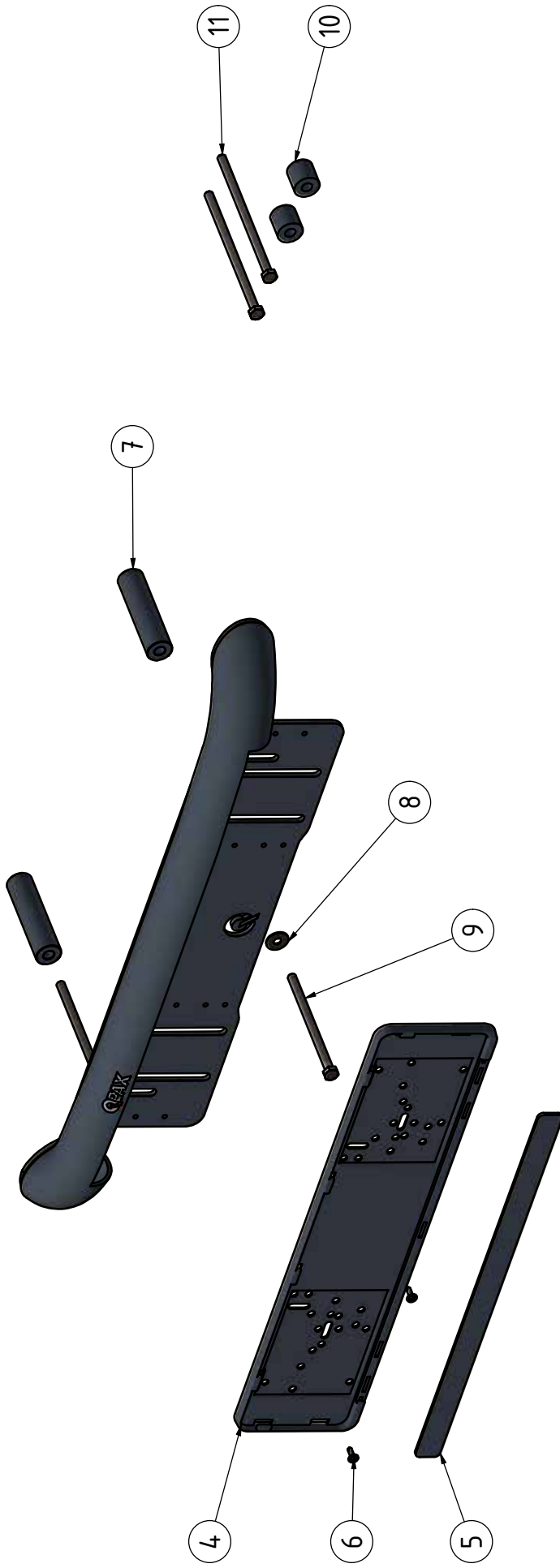
2. Ø25mm (2x)



3. M8 (2x)




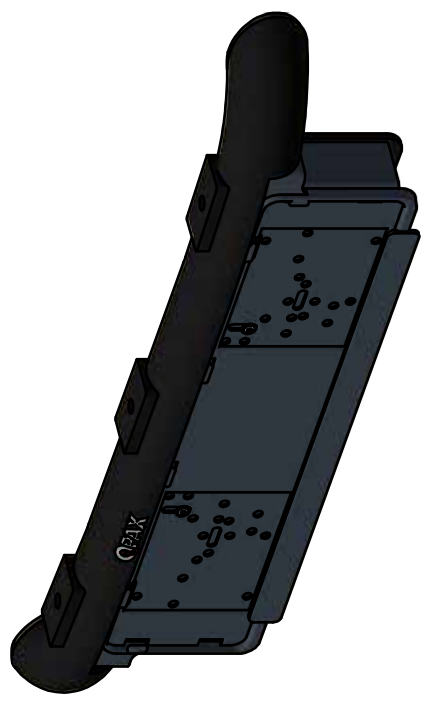
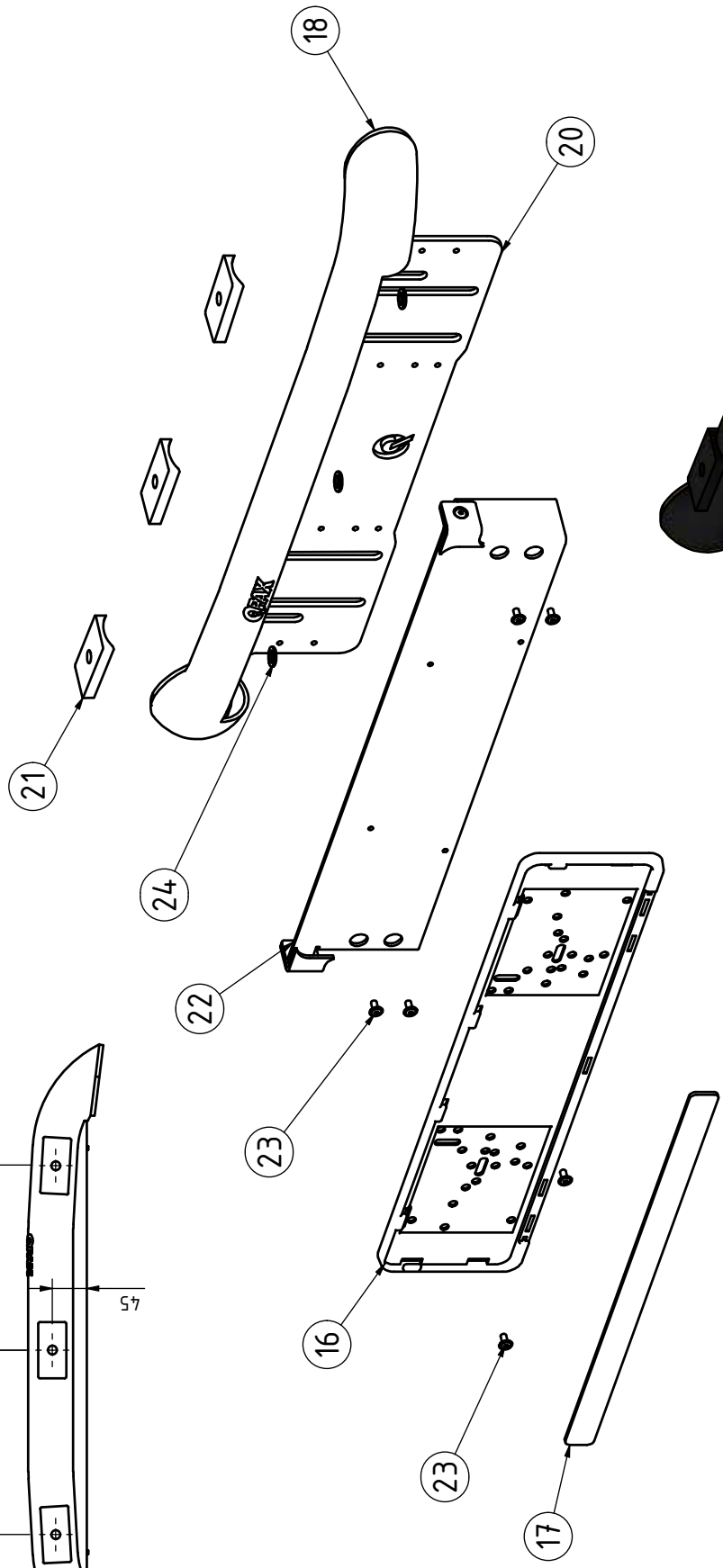
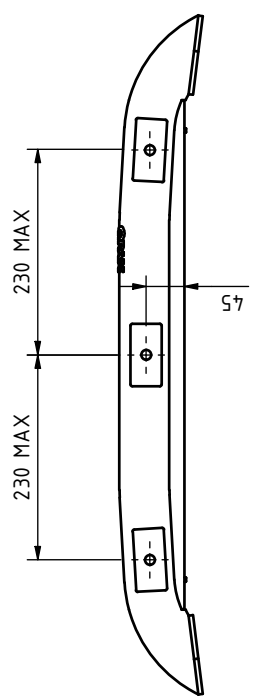
Denna handling får inte kopieras utan vårt skriftliga medgivande och dess innehåll får inte yppas för tredje man och inte heller användas för något obehörigt ändamål.



11	2	Skruv M6S	M8x160	34.156
10	2	Aludistans 25	Ø25x25	10908
9	2	Skruv M6S	M8x130	34.150
8	2	Bricka	8x22x1,5	34.314
7	2	Aludistans 100	Ø25x100	10899
6	2	Montageskruv	4,2x14	34.096
5	1	Reklamlist Qpax		98021
4	1	Skyllhållare		98020
3	2	Täcklock	T=5	100624
2	1	Dekal QPAX	54x17	60325
1	1	Q-LED	L10-152	
Pos	Ant	SMST Titel	Dimension	Artikel nr/Referens

Nr	Ant	Ändring	Datum	Godk.
B		Nya NP-hållare anpassad för V90 CC 21-		
C		Ändrat till L10-1 Distanser till V90CC 21-	2023-09-02	

Konstr.	Ritad	Kop.	Kontr.	Stand.	Godk.	Skala	Ersätter	Ersatt av
JNO	JNO					1 : 4		
<small>Där ej annat anges, gäller SS:ISO 2768 - C och SMS 723 - B. Sverkevalfö för svetsar enligt SS - ISO 5817 nivå C.</small>								
			<b>Q-LED / Q-LIGHT II</b> <b>Volvo S90/V90</b> <b>V90 CC 17-</b>			Filnamn 93314.idw Datum 2018-02-07 Rev Art. nr 93314 C		
						Tel +46 (0)81 740 460 email:info@qpax.se		



26	1	Dekal QPAX	54x17	60325
24	3	Bricka Nordlock	M10	34327
23	6	Skruv MRT TT	5x10	34235
22	1	Q-LIGHT II Regplåt-hållare		101065
21	3	Mellanlägg för extrajus	35 x 10	100780
20	1	Q-LED	L10-152	
18	2	Täcklock	T=5	100624
17	1	Reklamlist Qpax		98021
16	1	Skythållare		98020
Pos	Ant	SMST Titel	Dimension	Artikel nr/Referens

Konstr. JNO Ritad JNO Kop. Kontr. Stand. Godk. Ersätter Skala Ersatt av

Där ej annat anges, gäller SS-ISO 2768 - C och SMS 723 - B. Sveis kvalitét för sveitsar enligt SS - ISO 9817 nivå C.

**QPAX**  
Tel: +46 (0)61-760460 Mail: info@qpax.se

**Q-LIGHT II**  
Extrajusfäste för upp till 3st lampor

Filnamn qlight2.idw Datum 2022-10-26  
Art. nr qlight2 Rev A