



S-BAR L4/L5 CRAFTER, MAN TGE 17- Hjulbas 4490mm

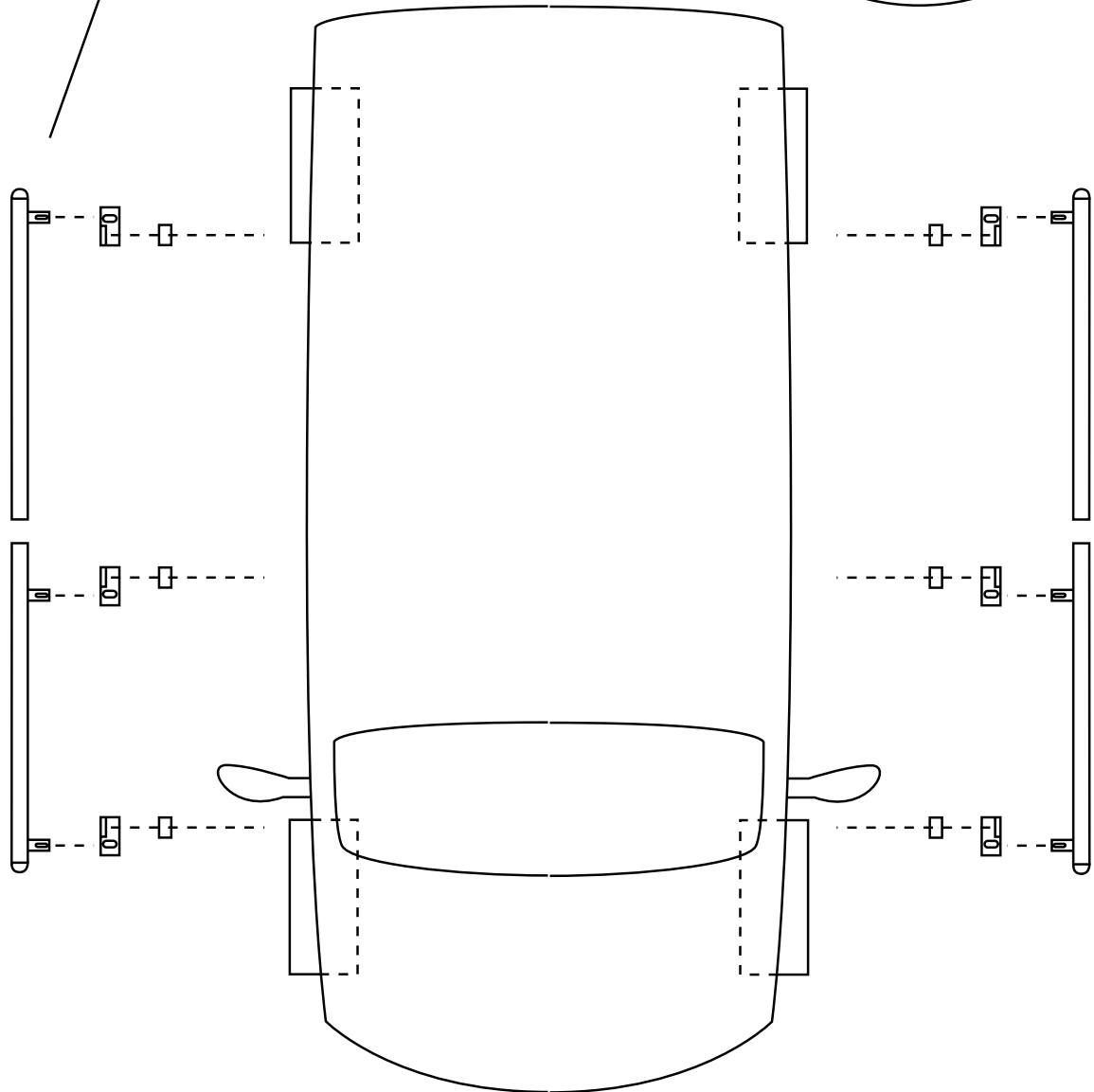
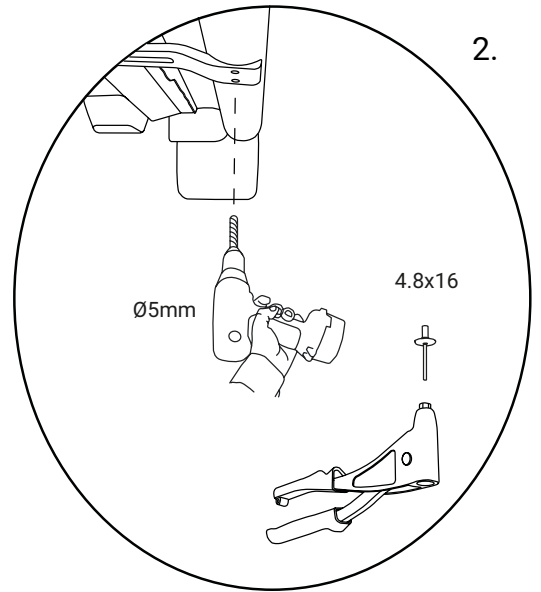
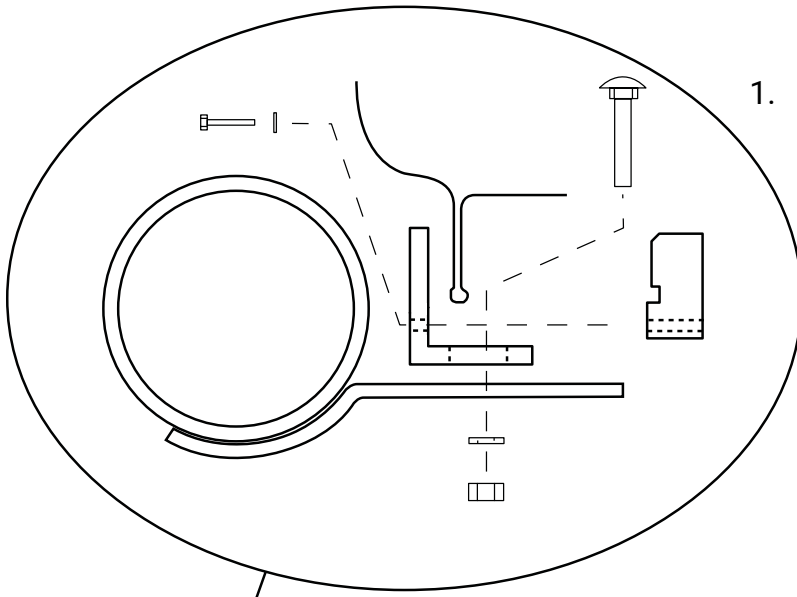
Art nr: S900160 & ...228
Monteringssats: 93516



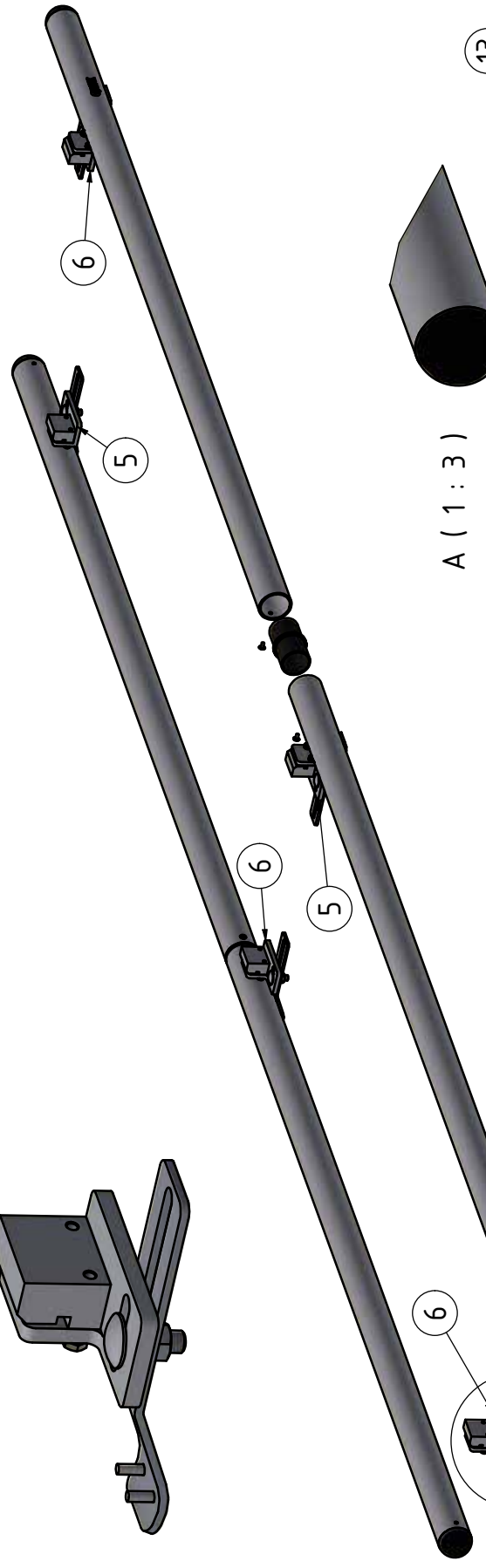
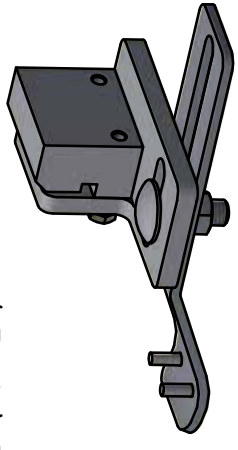
Installation

Monterad på tröskellådans falsade kant.

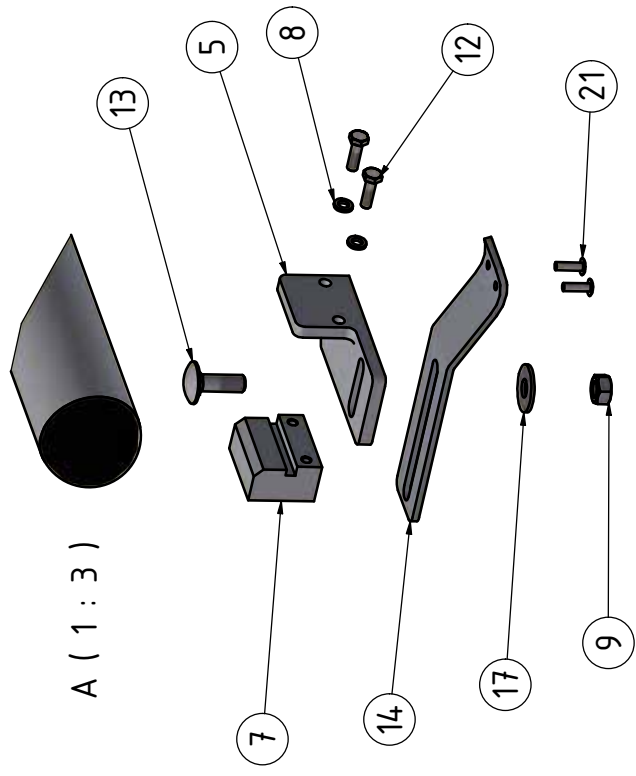




B (1 : 2)




A (1 : 3)



Pos	Ant	SMST	Titel	Dimension	Artikel nr/Referens
21	12	Blindnit 9 - 11mm	4,8x16 Ø10	32210	
20	4	MRT TT M5x10	5x10	34235	
19	2	Aluskarv	Ø60 x 6	100790	
18	2	Dekal QPAX	54x17	60325	
17	6	Bricka	11x28x2	34306	
16	4	Ändavslutning Rund	Ø60	50931	
15	1	S-BAR Rak 354,0mm		S45R-452	
14	6	S-BAR fäste	T=4	101095	
13	6	Vagnsbult		34131	
12	12	Sexkantskruv		34193	
9	6	Sexkantsmutter Locking	M10	34205	
8	12	Bricka Nordlock	M6	34325	
7	6	Klämback	40x25	10770	
6	3	Montagevinkel	75x50x8	21033	
5	3	Montagevinkel	75x50x8	21032	
Pos	Ant	SMST	Titel	Dimension	Artikel nr/Referens

Denna handling får inte kopieras utan vårt skriftliga medgivande och dess innehåll får inte yppas för tredje man och inte heller användas för något obehörigt ändamål.

Konstr. JNO	Ritad JNO	Kop. JNO	Kontr.	Stand.	Godk.	Skala	Ersätter	Ersatt av
Där ej annat anges, gäller SS-ISO 2768 - C och SMS 723 - B. Sveisvävsk för avsear enligt SS-ISO 8817 nivå C.								
			S-BAR sidoskydd VW Crafter 17- L4/L5			Filnamn 93516.idw Datum 2022-03-15 Art. nr 93516C Rev A		
Tel: +46 (0)65 1-700-140 Mail: info@qpax.se								