



## **Q-LED TOYOTA HILUX 16-**

Art nr: QL90048  
Monteringsatts: 93277

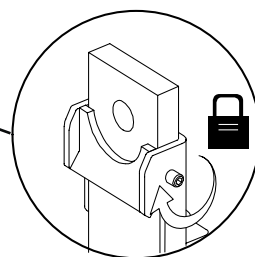
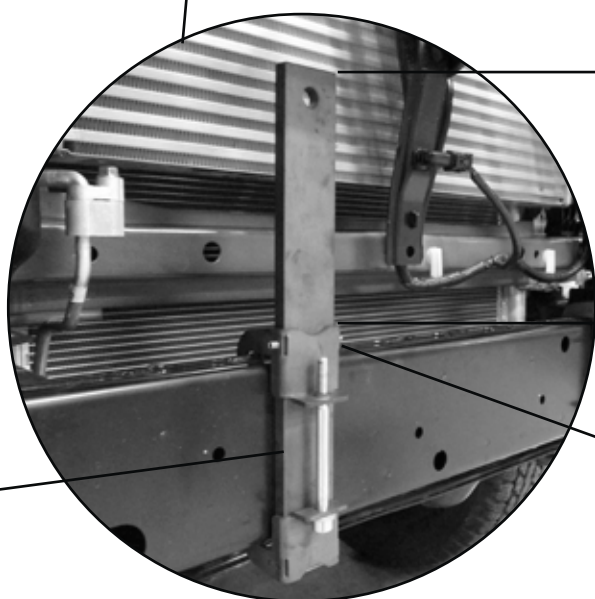
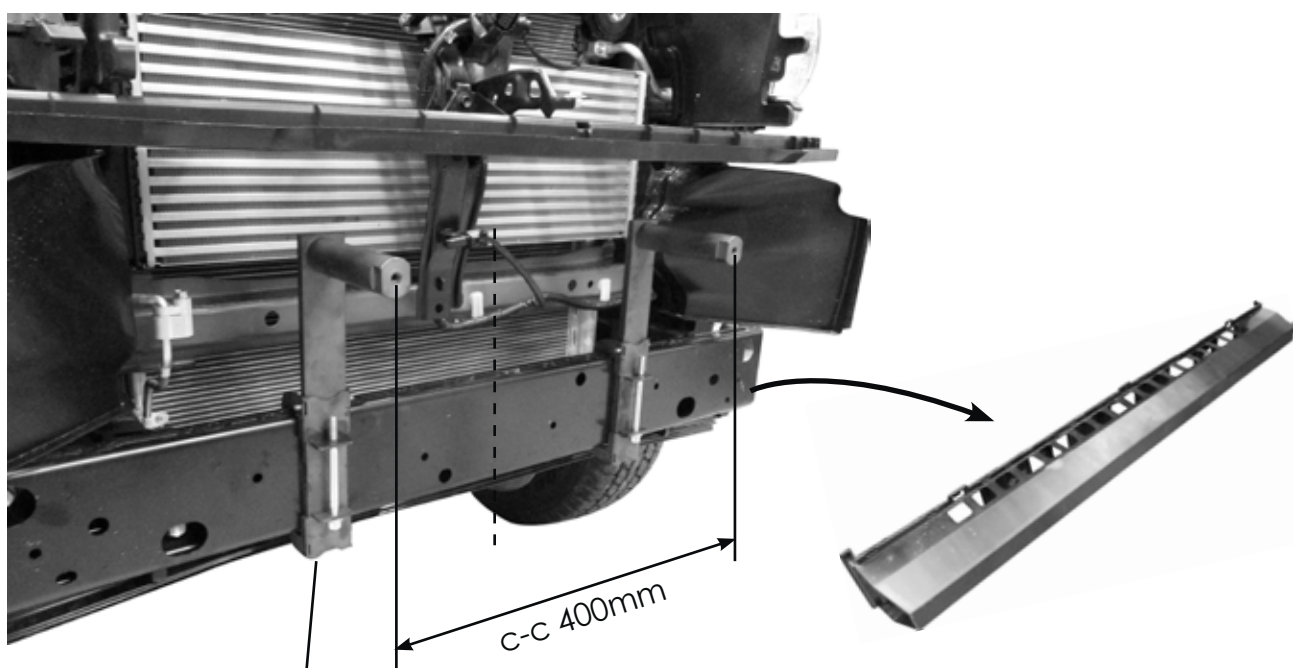


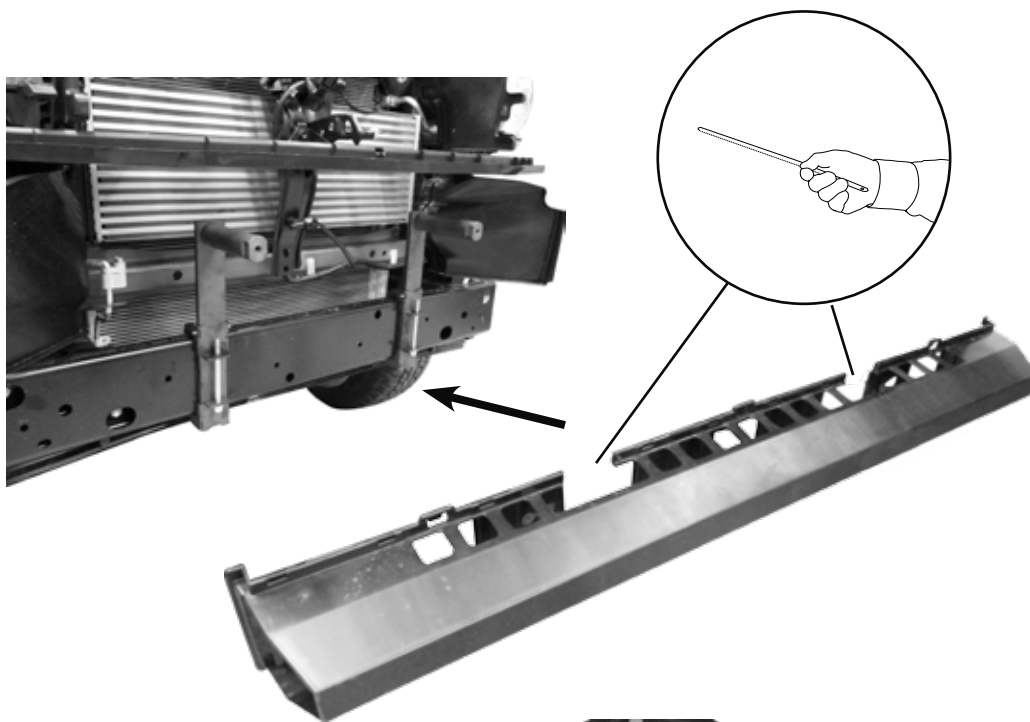
### **Installation**

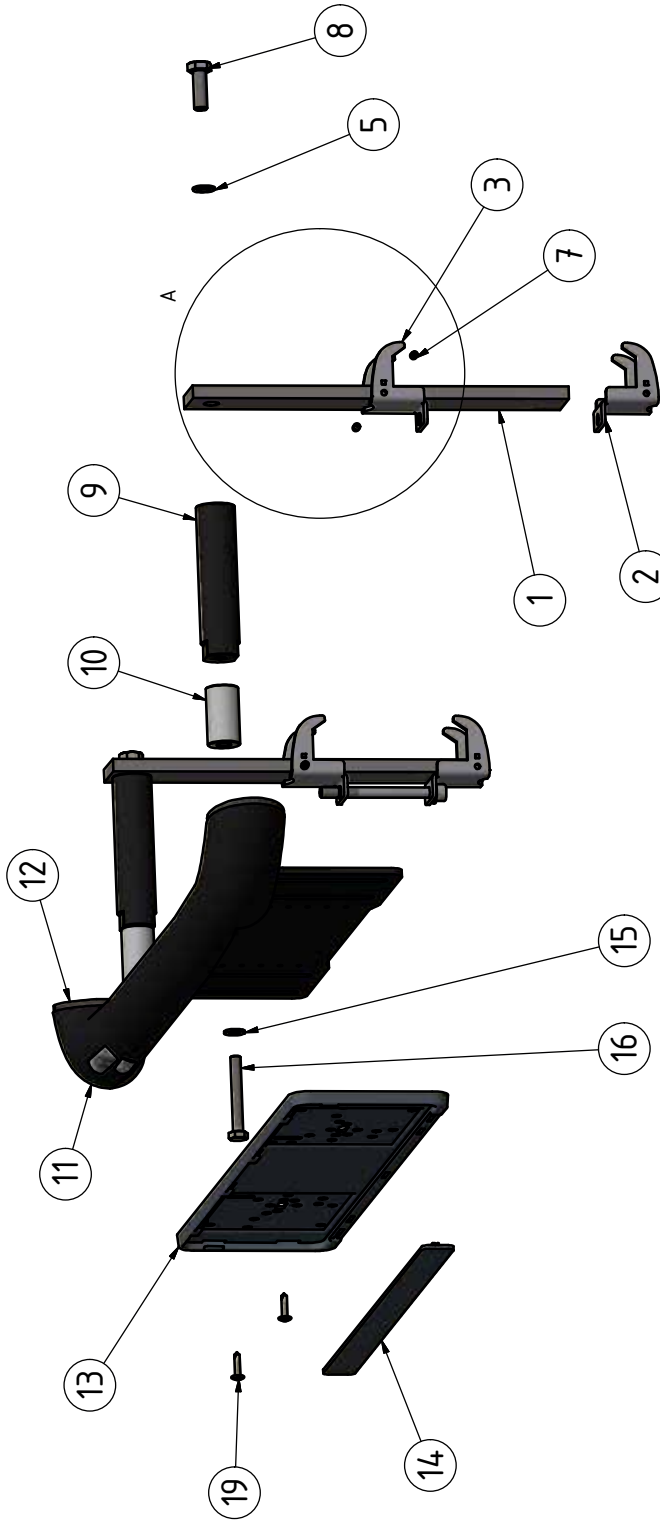
Produkten monteras med Q-grip systemet.  
Infästningen kläms runt krockbalken.  
Fronten plockas av vid montage.



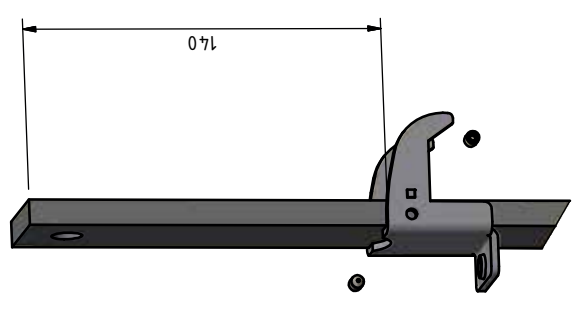
QPAX AB® Industrihuset Stocksbovägen 11H, S-820 41 Färila  
Telefon: +46(0)651-760 460 | E-post: info@qpax.se | qpax.se







A ( 1 : 2 )



Pos	Ant	SMST	Titel	Material	Dimension	Artikel nr/Referens
19	2		Montage skruv PK typ M-II	Stainless Steel, 440C	4,2x14	34094
18	1		Dekal Q-LED	Domes		60320
17	1		Dekal QPAX	Silicone	80x15	60305
16	2		Sexkantsskruv	Stainless Steel, 440C		34176
15	2		Bricka	Stainless Steel		34302
14	1		Reklamlist Qpax	Polycarbonate		98021
13	1		Skytthållare	Polycarbonate		98020
12	2		Täcklock	Rubber	T=5	100624
11	1		LED Fäste		L10-152	100088
10	2		Aludistans	ENAW 6082	Ø25x45	100166
9	2		Ståldistans	Stål Ovako 550	Ø30	34106
8	2		Sexkantsskruv	Stainless Steel, 440C		34114
7	4		Stoppskruv med sexkantshål	Stainless Steel, 440C		34173
6	2		Sexkanthålskruv	Stainless Steel, 440C		34327
5	2		Bricka Nordlock	Steel	M10	34328
4	2		Bricka Nordlock Bred	Steel	M8	100756
3	2		Q-grip klo 25-30mm gäng			100575
2	2		Q-grip klo 25-30mm			100761
1	2		Q-grip plattjärn	SS1312-06	40 x 10	
Pos	Ant		SMST Titel	Material	Dimension	Artikel nr/Referens

Konstr.	JNO	Ritad	JNO	Kop.		Kontr.		Stand.		Godk.		Ersätter		Ersatt av
Där ej annat anges, gäller SS-ISO 2768 - C och SMS 723 - B. Svefskvalitet för sveisar enligt SS - ISO 5817 nivå C.														
<b>Q-LED Toyota Hilux 16-</b>														
email: info@qpax.se														
Tel: +46 (0)851-760-460														
										Skala	1 : 4			
										Finns	93277 idw	Datum	2018-05-23	
										Art. nr	93277	Rev	A	

Denna handling får inte kopieras utan vårt skriftliga medgivande och dess innehåll får inte yppas för tredje man och inte heller användas för något obehörigt ändamål.