



Q-LIGHT för 4 lampor VOLVO XC90 15-

Art nr: Q900406
Montagesats: 93486

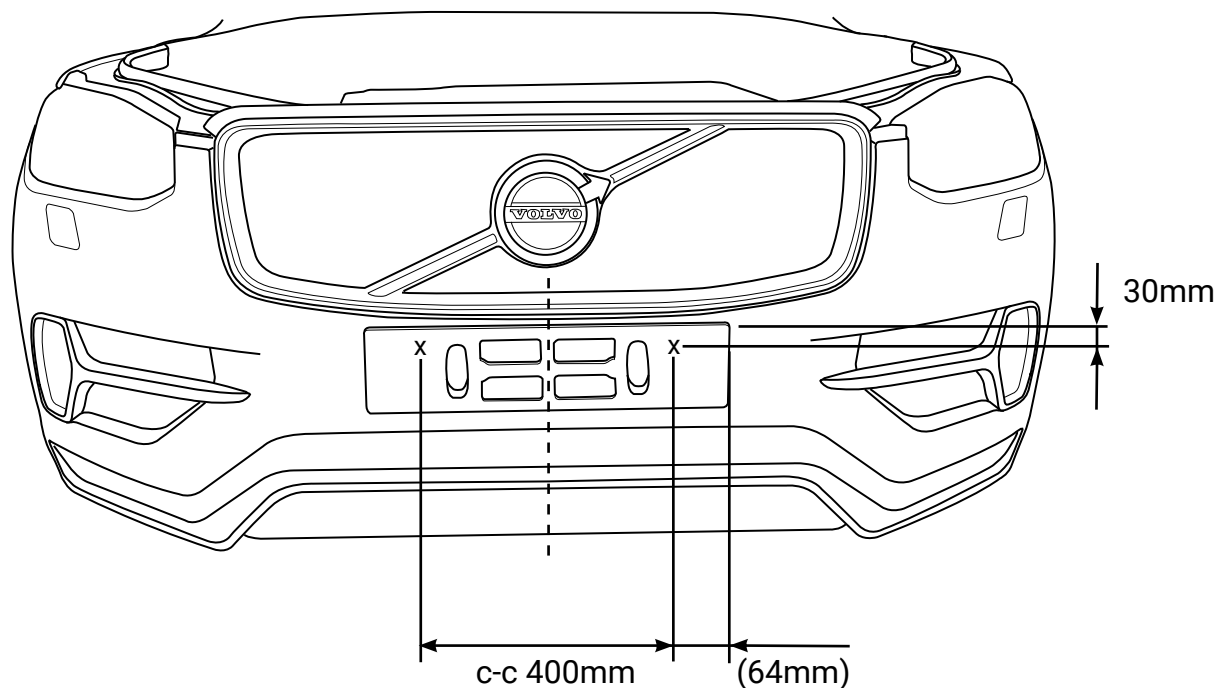


Installation

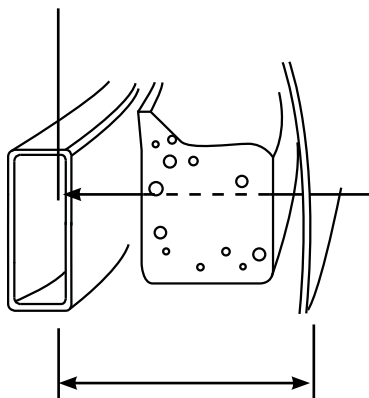
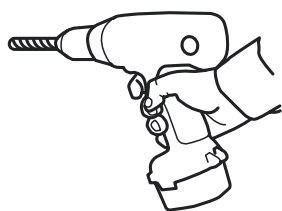
Produkten monteras mot krockbalken.



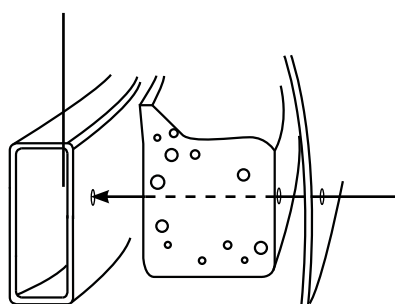
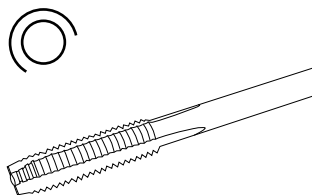
QPAX AB® Pellvägen 4, S-827 63 Färila
Telefon: +46(0)651-760 460 | E-post: info@qpax.se | qpax.se



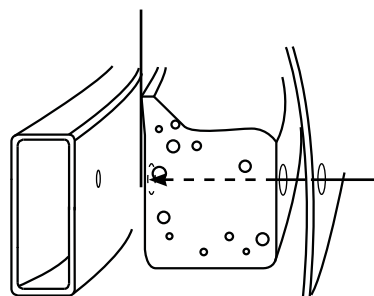
1. $\varnothing 6.8\text{mm}$ (2x)

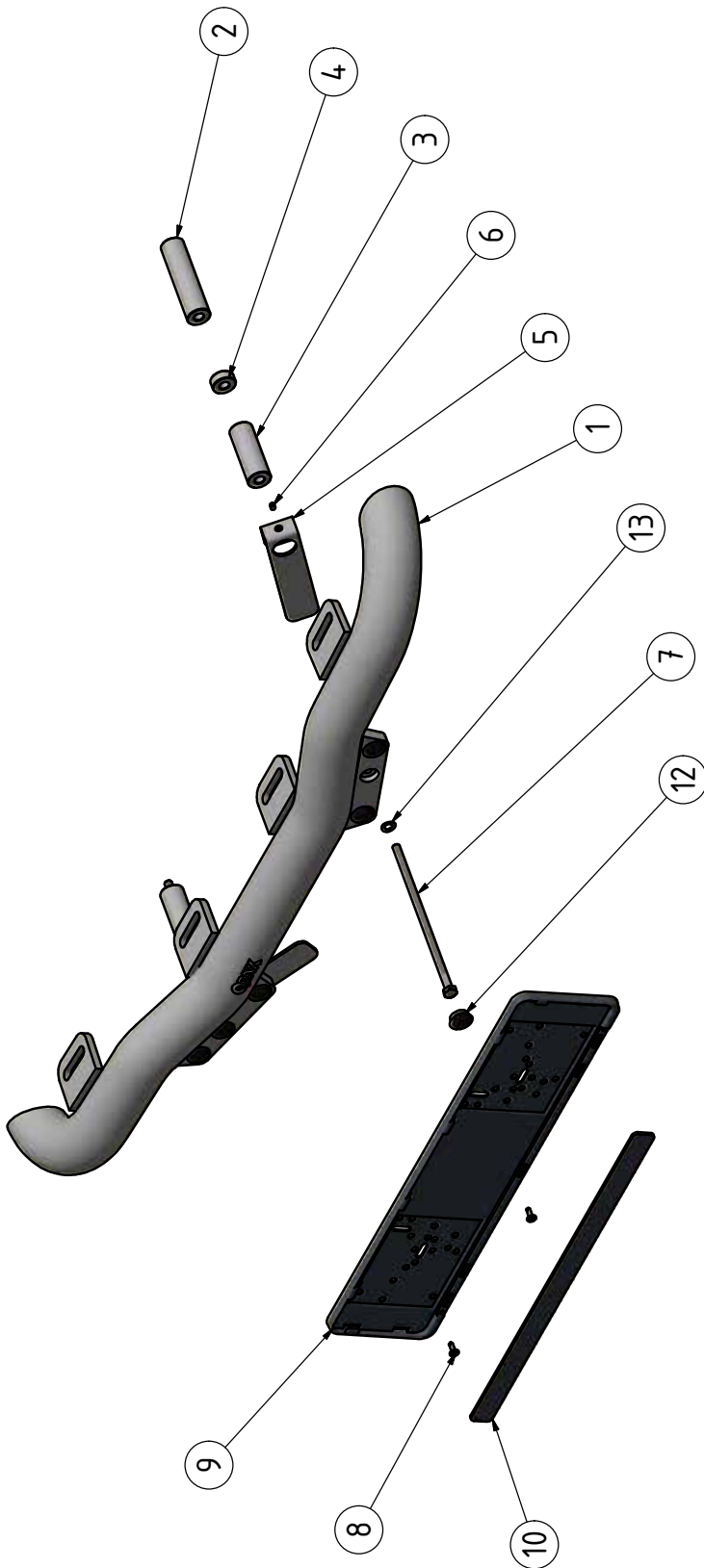


2. M8 (2x)



3. $\varnothing 25\text{mm}$ (2x)





13	2	Bricka fjäder M8 rostfri	15x8,6x0,8	34.329
12	6	Täcklock	Ø25x10	50937
11	1	Dekal QPAX	54x17	60325
10	1	Reklamlist Qpax		98021
9	1	Skytthållare		98020
8	2	Montageskruv	4,2x14	34.096
7	2	Sexkantskruv		34.199
6	2	Stoppskruv		34.114
5	2	Nummerplåtshållare		100135
4	2	Aludistans	Ø25x10	100090
3	2	Aludistans	Ø25x70	10895
2	2	Aludistans	Ø25x100	10899
1	1	Q-LIGHT extraljusfäste		E63-152
Pos	Ant	SMST Titel	Dimension	Artikel nr/Referens

Denna handling får inte kopieras utan vårt skriftliga medgivande och dess innehåll får inte yppas för tredje man och inte heller användas för något obehörigt ändamål.

Konstr.	Ritad	Kop.	Kontr.	Ständ.	Godk.	Skala	Ersätter	Ersatt av
	JNO					1 : 5		
Din ej annat anges, gäller SS-ISO 2768 - C och SMS 723 - B. Svelskvalité för sveitar enligt SS - ISO 5817 n/m4.C.								
QPAX				Q-LIGHT för 4 lampor				
Tel: +46 (0)851 760 460				Filnamn				
Mail: info@qpax.se				93486.idw				
				Datum				
				2021-09-30				
				Art. nr				
				93486				
				Rev				
				A				