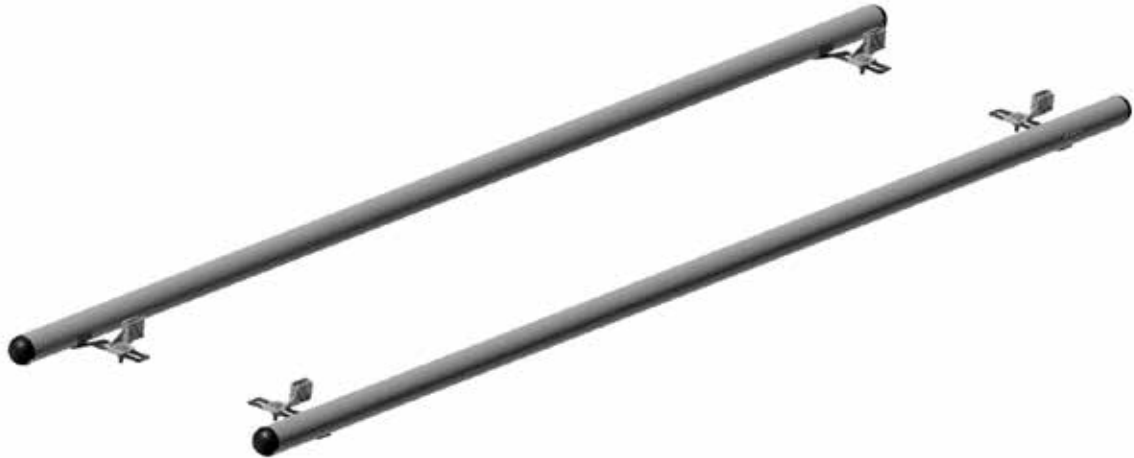




S-BAR
VW CRAFTER / MAN TGE 17-
DUBBELHYTT
Hjulbas 3640mm

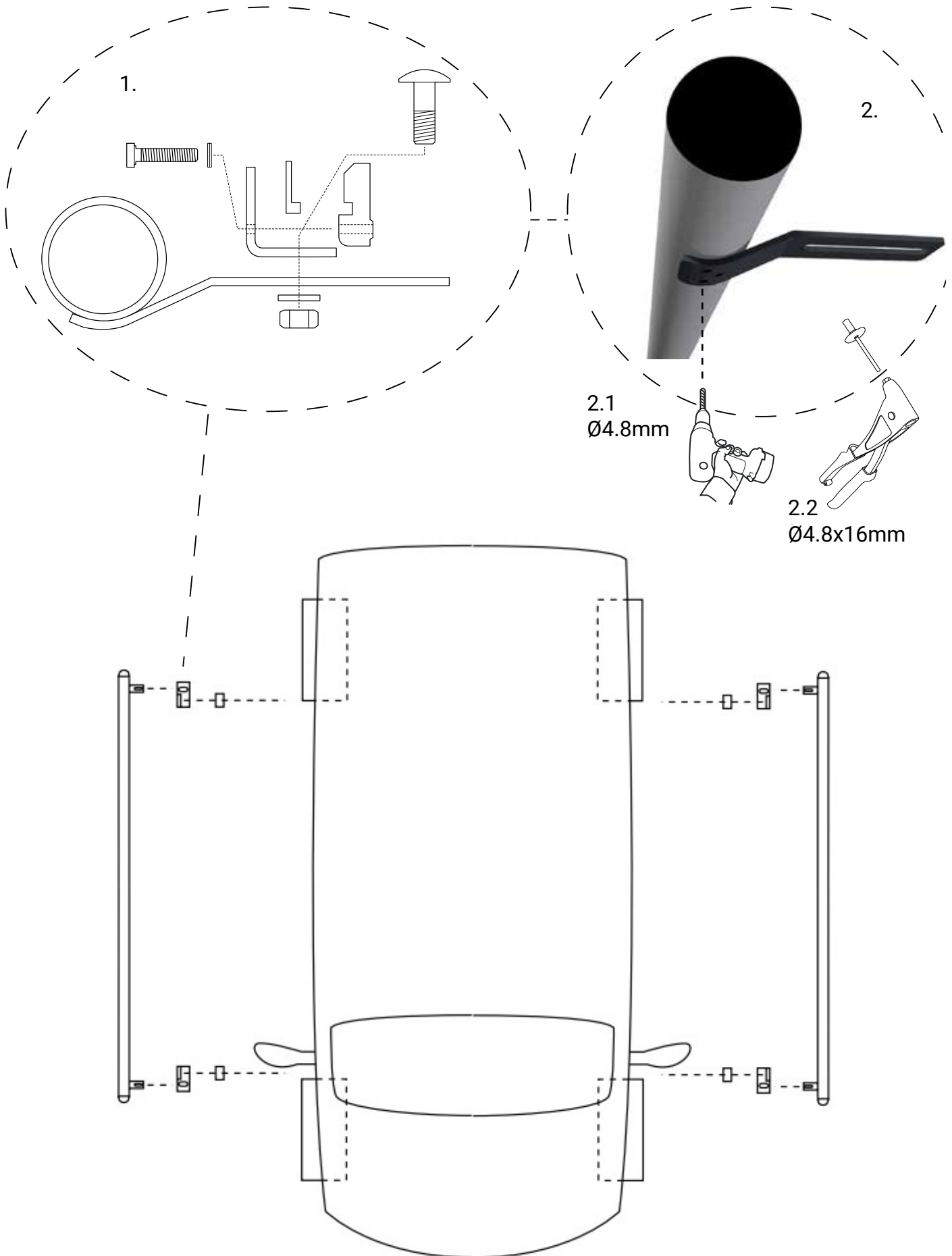
Art nr: S900179 & ..226
Monteringsatts: 93514



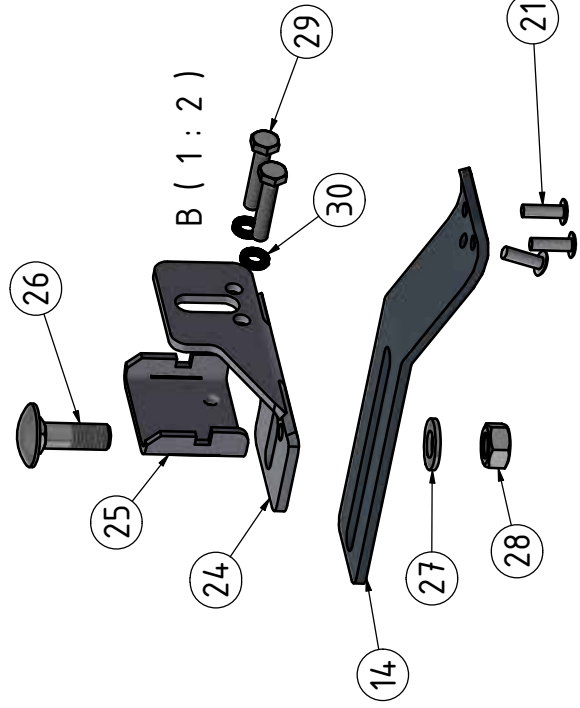
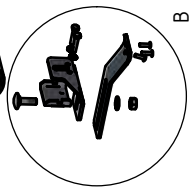
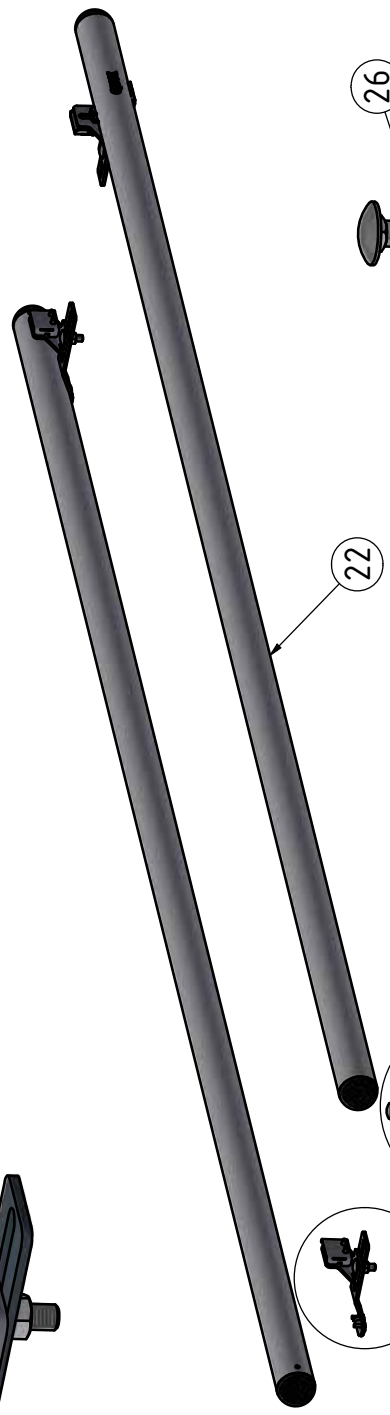
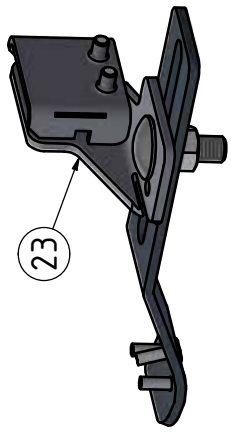
Installation

Monterad på tröskellådans falsade kant.





A (1 : 2)



Pos	Ant	SMST	Titel	Dimension	Artikel nr/Referens
30	8	Bricka	Nordlock M6	M6	34325
29	8	Skruv	M6S	M6x30	34130
28	4	Mutter	M10 Lås	M10	34205
27	4	Bricka	M10	10,5x22x2	34305
26	4	Vagnsbult		M10x30	34131
25	4	S-BAR	Klämklack	T=3	10770
24	2	S-BAR	Montagevinkel Vå	T=4	21032
23	2	S-BAR	Montagevinkel Hö		21033
22	1	S-BAR	sidoskydd	L=1830mm	S45R-652
21	12	Blindnit		4,8x16 Ø10	32210
18	2	Dekal	QPAX	54x17	60325
16	4	Ändavslutning	Rund	Ø60	50931
14	4	S-BAR	fäste	T=4	101095
Pos	Ant	SMST	Titel	Dimension	Artikel nr/Referens

Denna handling får inte kopieras utan vårt skriftliga medgivande och dess innehåll får inte yppas för tredje man och inte heller användas för något obehörigt ändamål.

Konstr. HW	Ritad HW	Kop. HW	Kontr.	Stand.	Godk.	Skala 1:8	Ersätter	Ersatt av
Där ej annat anges, gäller SS-ISO 2768 - C och SMS 723 - B. Svelskvalitet för sveisar enligt SS-ISO 5817 nivå C.								
			S-BAR sidoskydd Sprinter/MAN TGE 17- Dubbelhytt L3			Filnamn 93514.idw Datum 2022-03-15 Art. nr 93514 Rev A		
Tel: +46 (0)65 1-700-140 Mail: info@qpax.se								