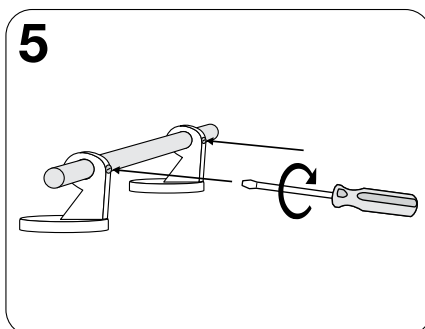
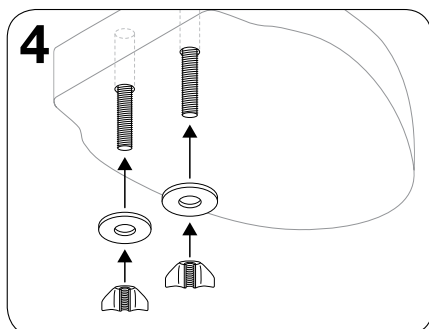
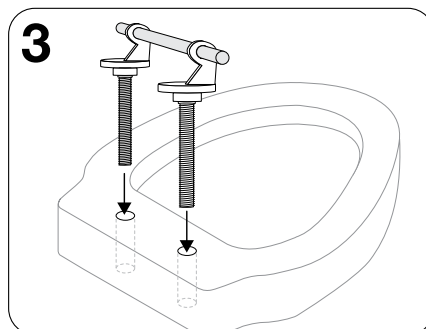
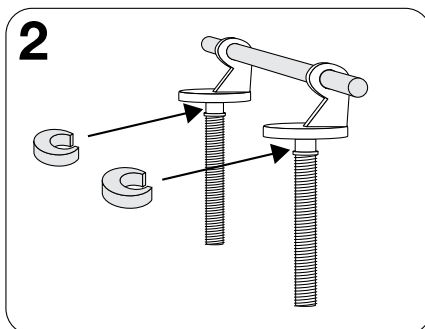
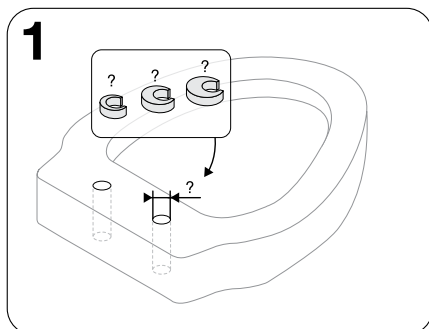


# Duschy 800-xx

## Installation



1. Välj den storlek på excentrisk hylsa som bäst passar hålen i toalettstolen. Tre hylsstorlekar: Liten, medium och stor.
  2. Tryck fast en hylsa på skruven på varje fäste på Toalettstolen.
  3. Skjut in de två skruvarna genom hålen i toalettstolen.
  4. Sätt på brickorna underifrån på skruvarna. Snäpp på vingmuttrarna och skruva fast sitsen.
  5. Centrera sitsen i sidled och skruva fast de små skruvarna mot metallröret.
- Ta loss sitsen för enkel rengöring:  
Skruva loss vingmuttrarna och dra upp sitsen.

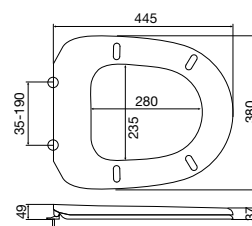
**ENGLISH – Toilet Seat.** Easy to remove for cleaning. Fits most toilets. **Fitting:** 1. Select the size of eccentric bushings that best fits the holes in the toilet pan. Three bushing sizes: Small, medium and large. 2. Snap one bushing onto each threaded stud under the toilet seat hinges. 3. Align the two threaded studs into the holes in the toilet pan. 4. Slide up the washers from underneath on the studs. Snap on the wing nuts and tighten them firmly. 5. Centralize the seat in sideways and tighten the small screws against the metal pipe. • Remove the seat for easy cleaning: Unscrew the wing nuts and pull up the seat. • The paper goes into paper recycling. The plastic bag goes into plastic recycling. • Patented and design protected. • Please visit [www.duschy.com](http://www.duschy.com) for more information about our products.

**SUOMEN – WC-istuim.** Helpo irrottaa puhdistusta varten. Sopii useimpiin WC-istuimiin. **Asennus:** 1. Valitse WC-istuimen reikiin parhaiten sopiva asennuslevyn koko (kolme eri kokoa: suuri, keskikokoinen, pieni). Asennuslevyen avulla voit säätää kannen etäisyyttä eri suuntiin. 2. Sääda asennuslevyt oikealle kohdalle WC-istuimeen. 3. Aseta kannen kiinnitysruuvit WC-istuimen reikiin. 4. Pujota aluslevyt alapuolelta ruuveihin lähelle istuinta ja kiinnitä kansi siipimutterien avulla. 5. Kiristä kiinnikkeissä olevat pienet ruuvit metalliputkea vasten, ettei kansi pääse liikkumaan sivusuunnassa. • Kansi on helppo irrottaa puhdistusta varten: aukaise siipimutterit ja vedä kansi ylös. • Lajittele paperi, pahvi ja muovit omiin kierrätysäilöihinsä! • Patentoitu ja muotoiltu tuote. • [www.duschy.com](http://www.duschy.com)

**EESTI – WC-iste.** Puhastamiseks lihtne eemaldada. Sobib enamikele wc pottidele. **Paigaldamine:** 1. Valige eksstentriku suurus, mis sobib kõige paremini wc poti aukudega (kolm suurus: suur, keskmine, väike) 2. Lükake eksstentrikud prill-laua küljes olevatele kinnituskruvidele. 3. Lükake prill-laua küljes olevad kruvid wc potil olevatesse aukudesse. 4. Asetage tihendid kruvidele. Fikseerige mutrid ja pingutage prill-laud. 5. Keerake väikesed kruvid vastu metall toru kinni. • Puhastamiseks eemaldage mutrid ja tõmmake prill-laud välja. • Paber sorteerida paberpakendina. Plastik sorteerida plastpakendina. • Maaletooja: Duschy Marketing OÜ, Kadaka Tee 3A, 10621 Tallinn, [www.duschy.ee](http://www.duschy.ee).

**LATVIEŠU – Poda vāks.** Vieglai noņemt un tīrīt. Derīgs lielāka daļas klozetpodam. **Uzstādīšana:** 1. Izvēlieties nepieciešams stiprinājuma atstatuma izmērs, kas atbilst klozeta caurumiem. Trīs atstatuma varianti: maza, vidēja un liela. 2. Piestipriniet vienu uzdevu uz katra vitrotā spēles zem poda vāka eņģēm. 3. Uzstādišiet vitrotā spēles uz klozetpoda caurumiem. 4. Pieskrūvējiet paplāksnes no apakšas. Nostipriniet spāru uzgriežņus un cieši pievelciet. 5. Ievietojiet vāku un pieskrūvējiet mazās skrūves metāla caurulītē. • Noņemiet sēdekli vieglai tīrīšanai: atskrūvējiet spāru uzgriežņus un noņemiet sēdekli. • Papīru/kartonos šķiro kā papīra iepakojumu. Plastmasas blisteris/maisīnš šķiro kā plastmasas iepakojumu. • Aizsargāts ar patentu dizains. • Izgatavots Zviedrijā. • Importētājs: SIA "Duschy Marketing", Dambja 3A, Rīga, t. 67112382, [www.duschy.lv](http://www.duschy.lv).

**LIETUVIŲ – Klozeto dangtis.** Lengva nuimti ir valyti. Tinka daugeliui klozetų. **Montavimas:** 1. Pagal klozeto angas pasirinkite tinkamas įvares. Trijų dydžių įvare: maža, vidutinė ir didelė. 2. Įstatykite įvare į kiekvieną kaišį po klozeto dangčio lankstais. 3. Įstatykite du kaiščius su sriegiais į klozeto angas. 4. Iš apačios ant kaiščių užmaukite poveržles. Uždėkite sparnuotąsias varžles ir stipriai priveržkite. 5. Įstatykite dangtį ir prisukite mažus varžtelius prie metalinio vamzdelio. • Nuimkite dangtį ir lengvai išvalykite: Atsukite sparnuotąsias varžles ir nuimkite dangtį. • Popierius/kartonas yra rūšiuojamas kaip popierius. Plastikinis įpakavimas yra rūšiuojama kaip plastikinė pakuotė. • Patentuotas ir saugomas dizainas. • Pagaminta Švedijoje. • Importuotojas: UAB "DUSCHY", Perspektyvos g. 32, Kaunas, LT-52119, [www.duschy.lt](http://www.duschy.lt).



Rengör med fuktig trasa och milt rengöringsmedel.