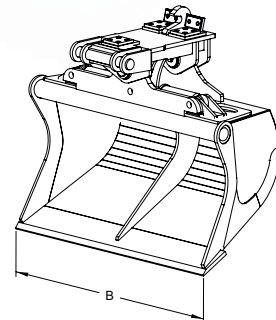
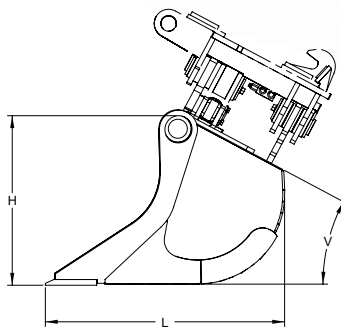


PLANERINGSSKOPOR, HYDRAULISKA

55-2500 liter/SAE, liggande cylinder

1000-2500 liter/SAE, stående cylinder

Våra hydrauliska planeringsskopor är utvecklade för precisionsarbete. Med lång livslängd och robust konstruktion tål de hårda tag och är idealiska för alla typer av planeringsarbeten. Skoporna har en stabil och solid konstruktion med koniska gavlar och stor öppning. Liggande eller stående tiltcylindrar beroende på modell ger maximal stabilitet även vid 45° tiltvinkel. Vinkeln mellan infästning och skopans botten är optimerad för respektive modell, vilket gör varje skopa väldigt lättmanövrerad och enkel att använda. Skoporna har både cylinderskydd* och rasskydd för att skydda de rörliga delarna.



*Stående tiltcylindrar har ej cylinderskydd.

TEKNISK SPECIFIKATION PLANERINGSSKOPOR, HYDRAULISKA

Modell	Volym l	Bredd mm	Längd mm	Höjd mm	Vinkel	Vikt ca kg
SL 55	55	1000	380	290	40	90
SL 80	80	1000	500	300	40	100
SL 110	110	1000	510	380	25	140
SL 150	150	1050	710	430	30	170
SL 210	210	1200	750	440	30	220
SL 230	230	1300	750	440	30	240
SL 300	300	1300	810	510	25	330
SL 350	350	1300	860	540	30	360
SL 400	400	1500	860	540	30	400
SL 450	450	1500	950	540	30	410
SL 500	500	1500	950	660	15	615
SL 650	650	1500	1060	710	28	750
SL 750	750	1600	1060	710	28	790
SL 900	900	1800	1060	710	28	880
SL 1000	1000	1800	1350	790	28	1320
SL 1150	1150	2000	1350	790	28	1420
SL 1400	1400	2000	1260	890	28	1580
SL 1600	1600	2000	1300	960	28	1650
SL 1800	1800	2400	1380	850	28	2150
SL 2200	2200	2300	1680	1040	25	2650
SL 2500	2500	2600	1680	1040	25	3010

Vikter kan variera beroende på utformning av produkt.