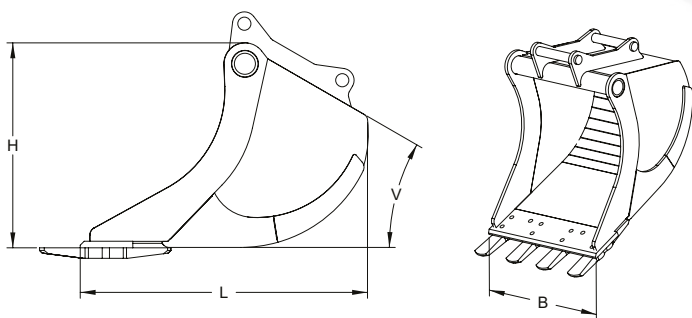


# DJUPSKOPOR, MINI- & TRAKTORGRÄVARE

55-400 liter/SAE

En robust och kvalitativ djupskopa passande för mini- och traktorgrävare, där både låg vikt och lång livslängd är av betydelse.

Skopan är utvecklad för grävning i alla typer av material oberoende av temperatur och väder. Djupskoporna finns tillgängliga med eller utan grävtänder och med valfritt tandsystem där standard är av typ CAT, KVERNEX, UNI-Z eller CATEX.



## TEKNISK SPECIFIKATION DJUPSKOPOR, MINI- & TRAKTORGRÄVARE

Modell	Volym l	Bredd mm	Längd mm	Höjd mm	Vinkel	Vikt ca kg
DS 55	55	500	420	380	30	50
DS 85	85	500	640	480	30	65
DS 145	145	500	730	630	28	100
DS 165	165	600	730	630	28	115
DS 200	200	600	790	670	28	135
DS 240	240	700	840	670	28	170
DS 250	250	700	900	710	28	185
DS 265	265	650	935	715	28	195
DS 285	285	700	960	715	28	210
DS 320	320	800	930	690	30	275
DS 370	370	800	1035	750	30	320
DS 385	385	700	1090	770	30	310
DS 400	400	800	1090	770	30	340

Vikter kan variera beroende på utformning av produkt.