

MONTERINGSBESKRIVNING

BLOCKPOOL

170026



LÄS IGENOM HELA BESKRIVNINGEN INNAN MONTERING STARTAR

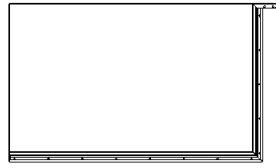
VID OSÄKERHET SÅ FINNER DU VÅRA KONTAKTUPPGIFTER PÅ SISTA SIDAN

Kontrollera noggrant att alla delar är på plats och korrekta innan montering påbörjas. Monterade delar ersätts ej.

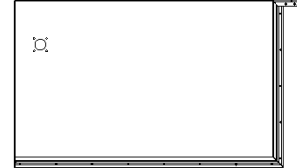




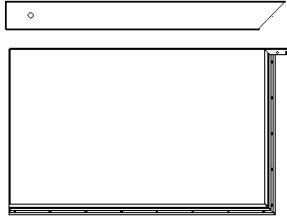
9999-306/2170306
4st



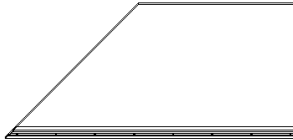
9999-319/2170319 3st,
2st vid val av belysning.



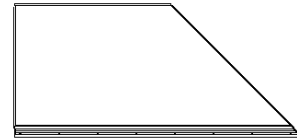
9999-320/2170320
1st



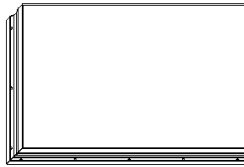
9999-319-L/2170319-L
1st (vid val av belysning).



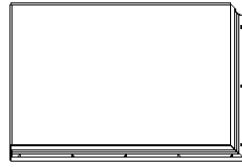
9999-309/2170309
4st



9999-310/2170310
4st



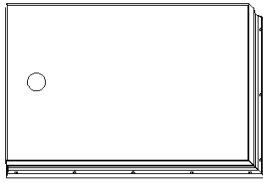
9999-311/2170311
4st



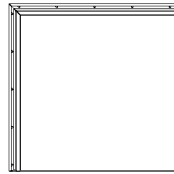
9999-321/2170321 3st,
2st vid val av belysning.



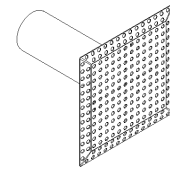
9999-322/2170322
1st



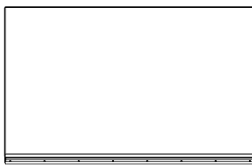
9999-321-L/2170321-L
1st (vid val av belysning).



9999-313/2170313
4st



180209/2170032
2st



9999-336/2170336
4st



9999-337/2170337
4st



9999-338/2170338
4st



9999-339/2170339
4st

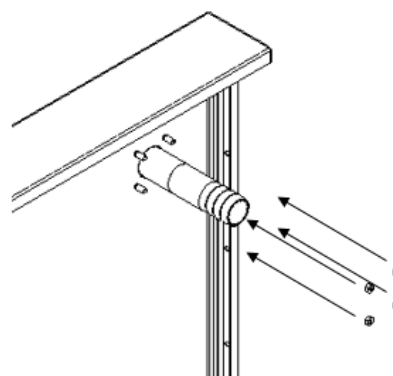
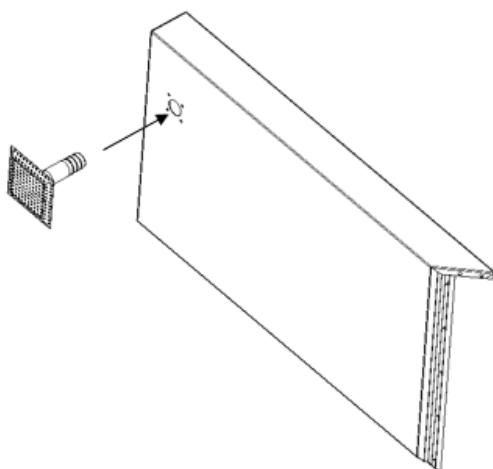
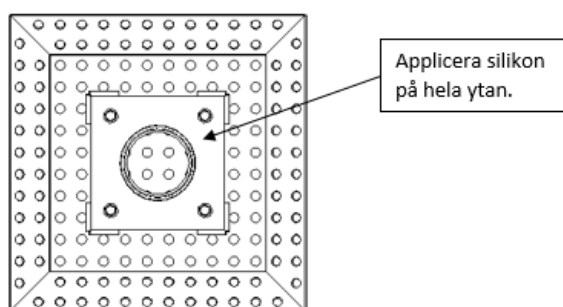


Verktyg som behövs är sax och två 10mm ringnycklar (förslagsvis med spärrfunktion).
Tätninglisten ska förvaras mellan 15-25°C och ska inte utsättas för frost eller direkt solljus under längre tid.

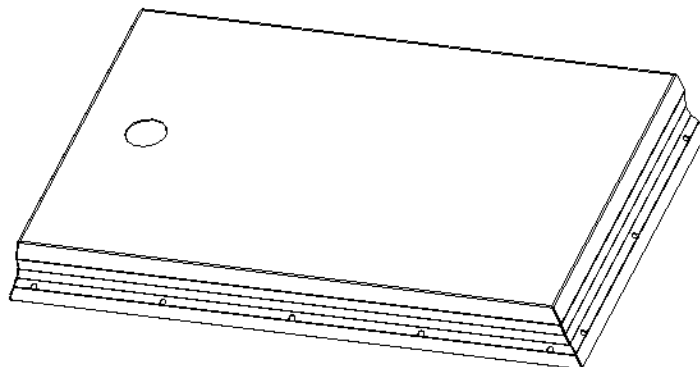
Skapa en plan arbetsyta fri från smuts och lösa partiklar att vara och montera på.

Under monteraget får inte plåten vara fuktig eller kall så det skapas kondens på dessa då är det svårt att få listen att fastna på ett önskvärt sätt.

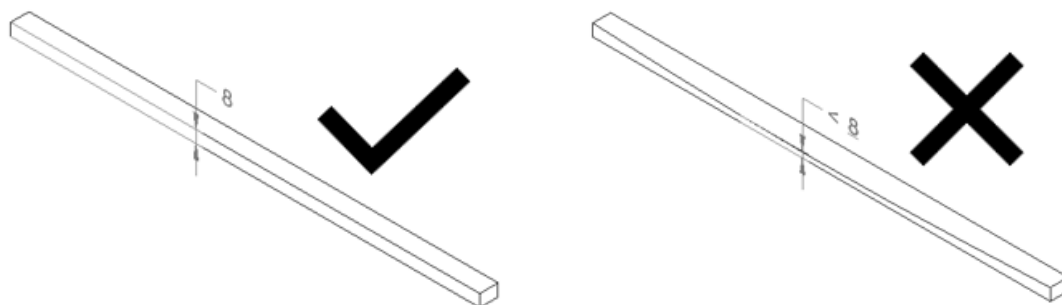
1. Plocka upp, kontrollera och sortera alla delarna i leveransen. Särskilt noga de delar med hål. Plåtar för belysning endast runt hål och de för in/utlopp har hål samt skruvhål. Montera in/utlopp i de delar med 1+4st hål (normalt 2st), täta förbandet med silikon vid montering.



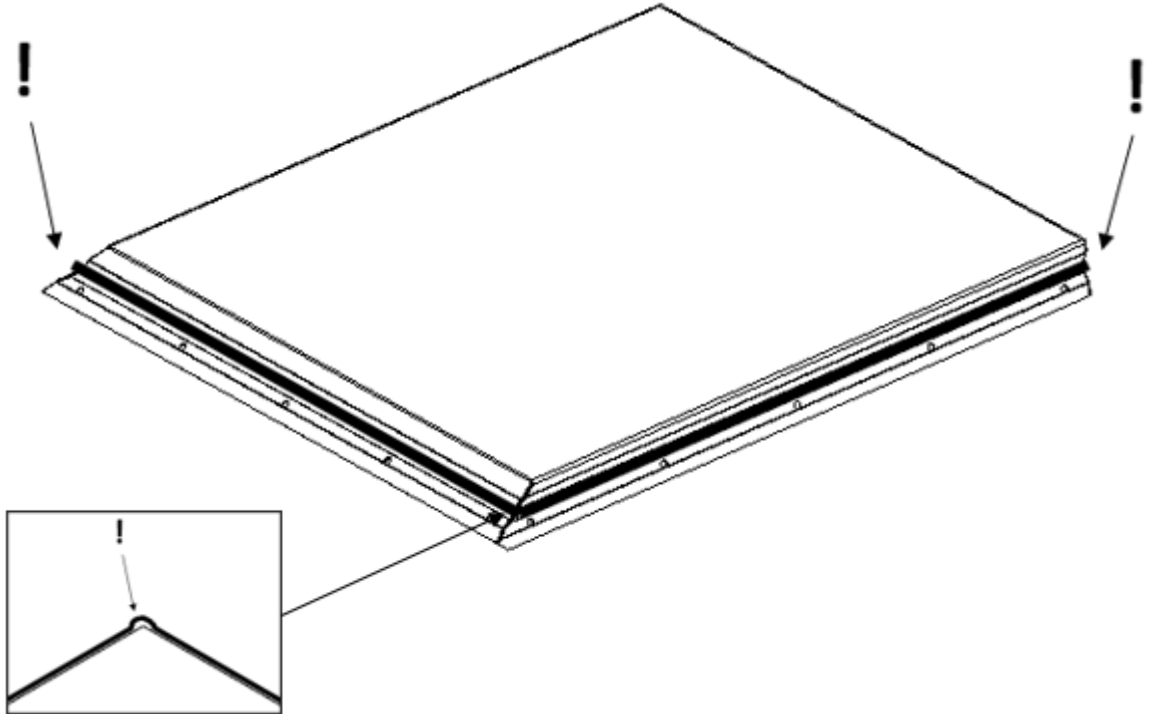
2. Har poolen belysning så montera lampan innan plåten med runt hål monteras. Rulla ihop och tejpa kabeln på baksidan av plåten så denna inte skadas under monteringen. Utöver medföljande packning täta med silikon på utsidan.



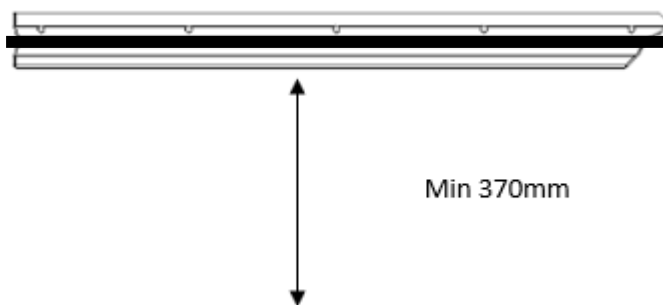
3. Kontrollera tjockleken på listen under hela montage. Listen ska vara 8mm tjock, är den deformerad någonstans så kläm ihop listen så den åter blir cirka 8mm tjock.



4. Tejpa tätningslisten på alla 9999-313 enligt punkt 6. Änden av tätningslisten ska gå förbi hörnen cirka 5-8mm. Sträck inte tätningslisten över hörnet i mitten utan lämna lite extra list som en loop. Placera listen långt ner i spåret, ungefär så halva skruvhålen täcks av listen.

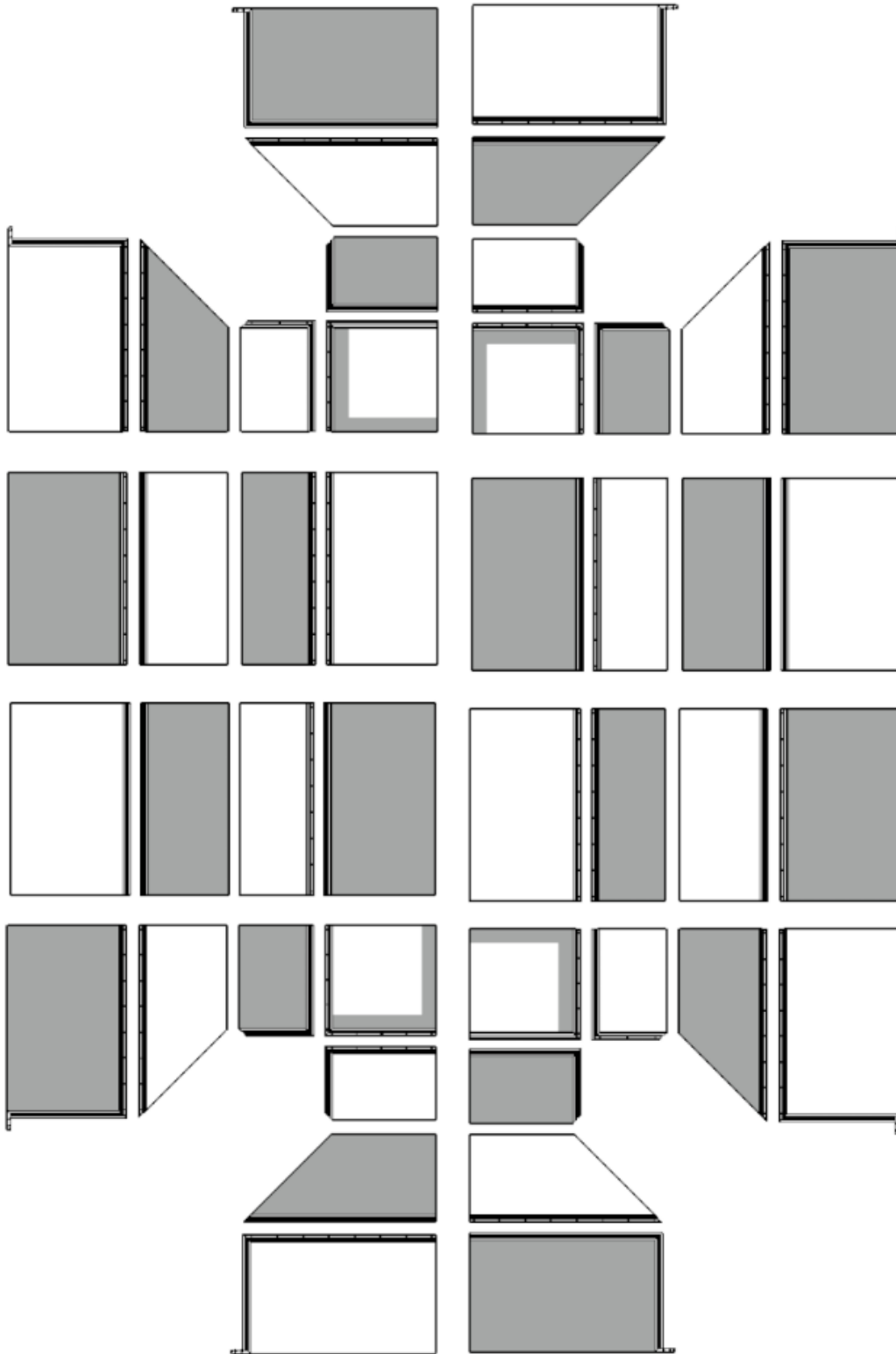


5. Läg sedan upp bottendelarna på något så dom kommer upp mins 370mm från arbetsytan. Förslagsvis 8st isoleringsskivor som då blir 400mm.



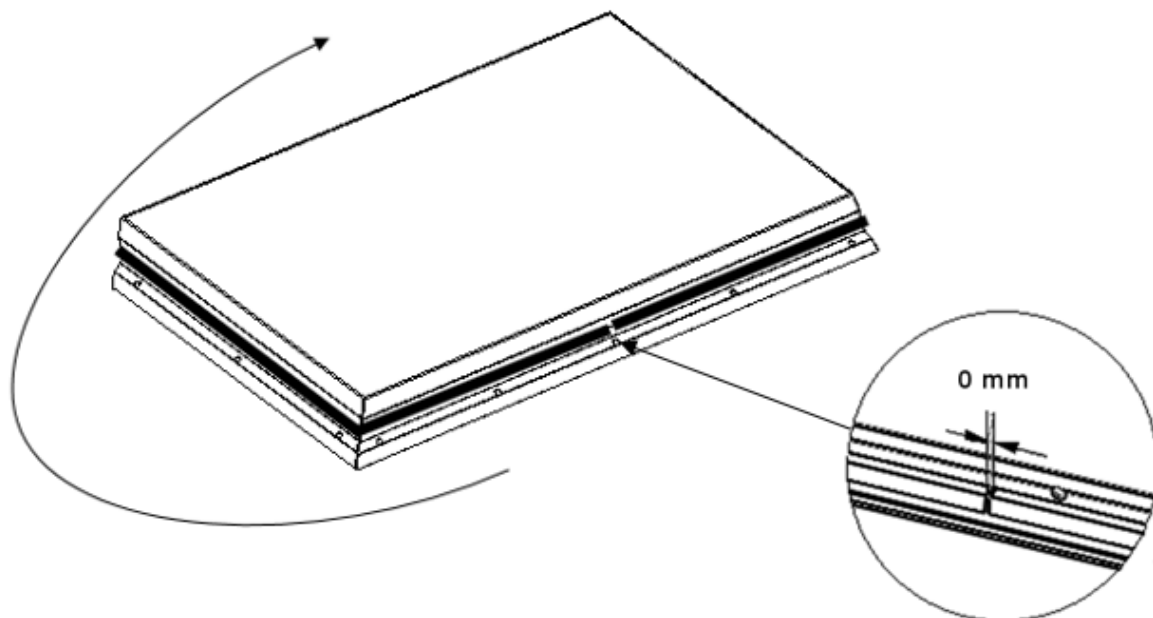
S

6. Om delarna placeras med insidan av poolen uppåt ska delarna vara tejpade enligt nedan. Tänk på att första delen av poolen byggs upp och ner. Helt grå är runt om i spåret delvis grå innebär list på kanter som är gråmarkerade. För att underlätta kan man placera ut delarna och markera vart listen ska tejpas, tänk på var bitar med hål placeras.

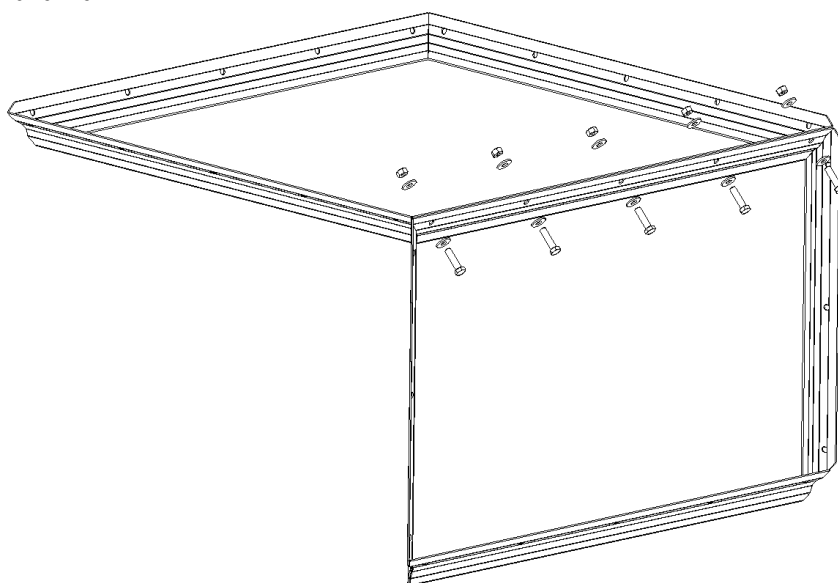


7. Bestäm nu vart in/utlopp samt eventuell belysning ska placeras. Tejpa sedan tätningslist på 9999-311/9999-321/9999-321-L/9999-322 (vadplåt), vilka som ska ha list bestäms av placeringen. Tejpad kant på botten ska möta otejpad kant på bendelarna och tvärt om. Aldrig dubbel tätningslist i skarvarna.

Börja rakt ovanför ett hål och tryck fast listen runt om. När du kommit runt hela varvet klipp av listen 1 cm för lång och tryck ihop ändarna utan överlapp. Sträck inte listen i hörnen.

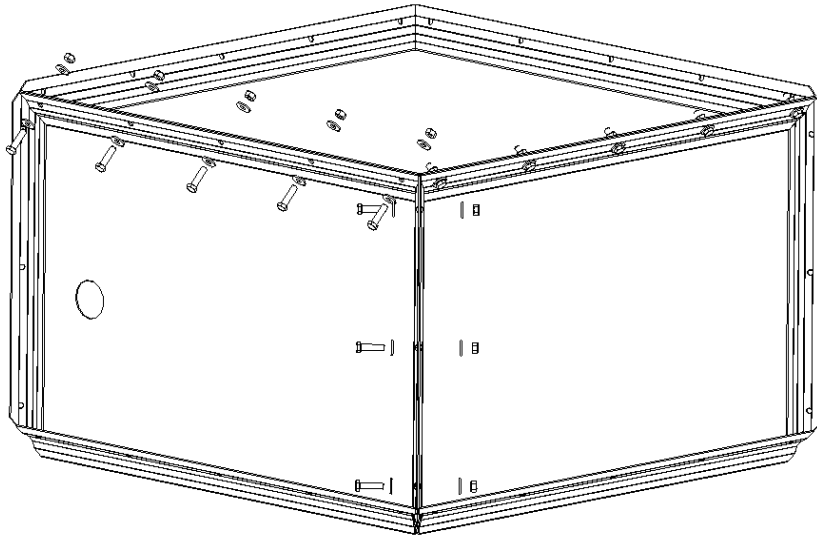


8. Låt bottendelen ligga kvar på den förhöjda arbetsytan och montera sedan vadplåten. Den tejpade vadplåten ska möta en otejpad vinklad sida på bottenplåten. Sätt i skruv och bricka genom hålen mot centrumbiten och skruva på mutter med bricka, viktigt att det är en bricka på vardera sida om plåtdelarna. Om hålen inte centrerar eller att listen är i vägen så skruven inte går i kan man sticka i en skruvmejsel i hålen bredvid och centrera upp hålen. Dra nu åt skruvarna.

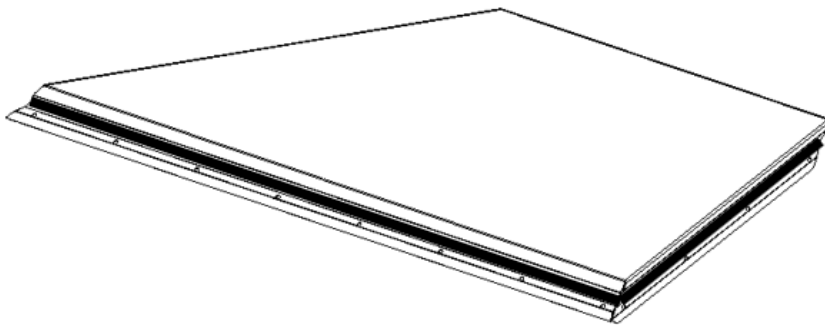


S

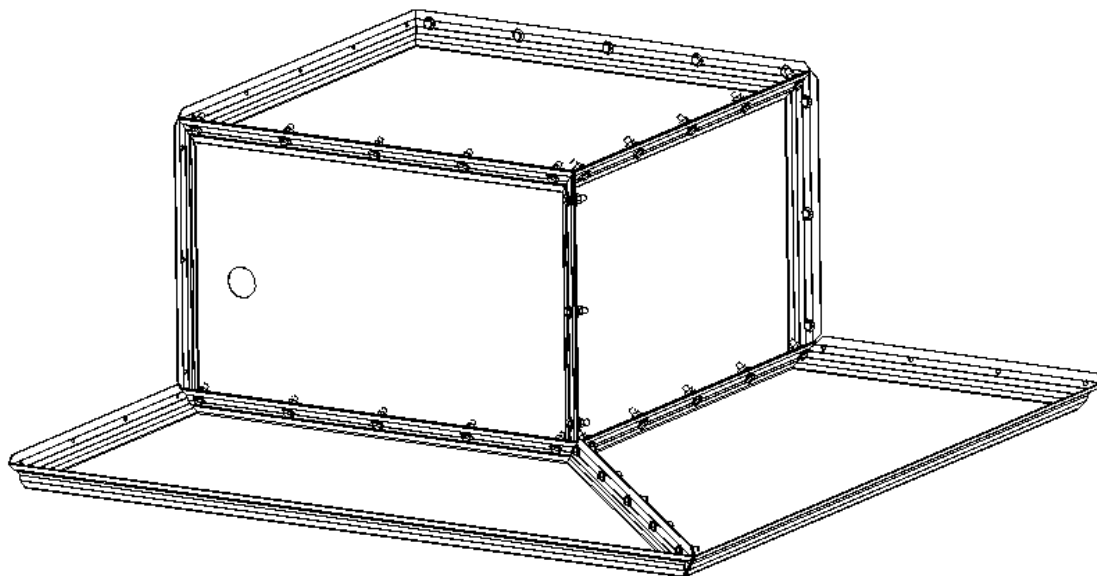
9. Skruva sedan dit den andra vadplåten på samma vis så det bildas ett hörn. Otejpad sida ska möta tejpad sida. Aldrig dubbel list eller kant helt utan list.



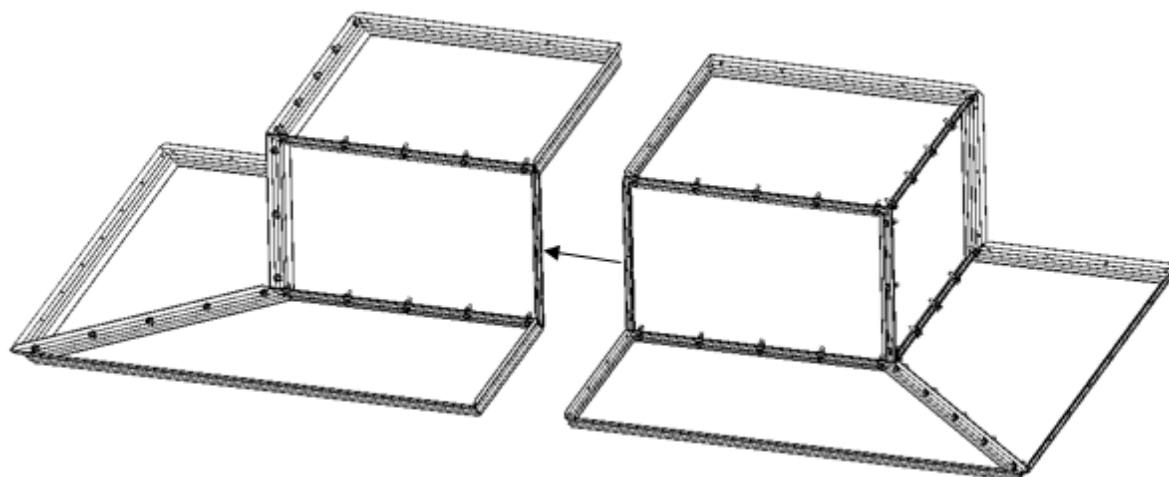
10. Tejpa sedan tätningslist på 9999-309/9999-310 (sittplåt), vilka som ska ha list bestäms av placeringen. Tejpad kant på vadplåt ska möta otejpad kant på sittplåt och tvärt om. Aldrig dubbel tätningslist i skarvarna eller möte helt utan list.



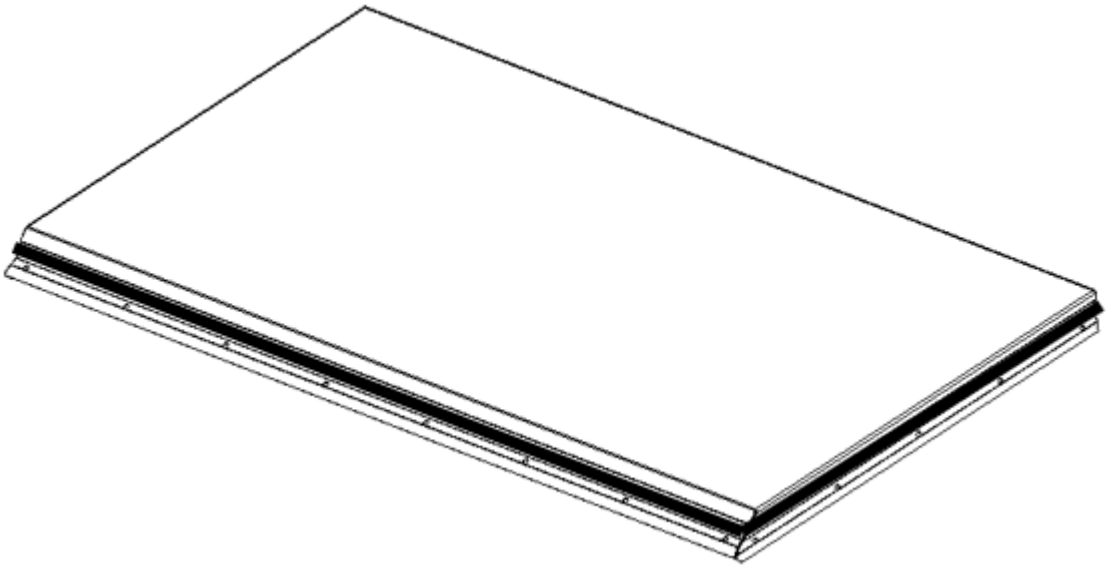
11. Skruva dit sittplåtarna mot vadplåtarna.



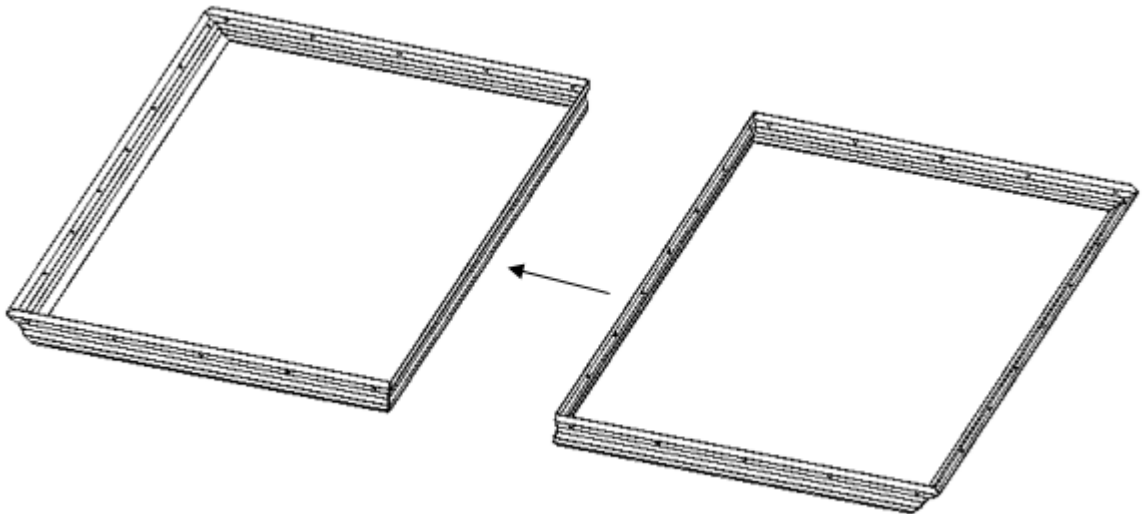
12. När två hörn är skruvade skjuts dessa ihop och skarven skruvas. Upprepa detta på de två övriga hörnen så det blir två halvor. Om hålen inte linjerar, använd rundstavar till exempel skruvmejsel i några av hålen när delarna skjuts ihop.



13. Tejpa sedan hälften av mittendelarna runt om. Sträck inte över hörnen.

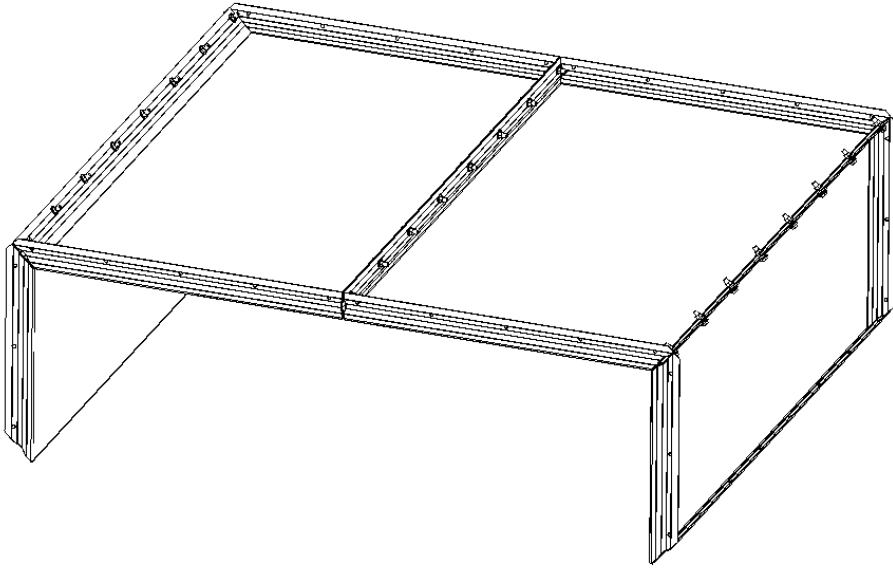


14. Skruva ihop de två centrumbotten delarna medan de ligger på den förhöjda arbetsytan.

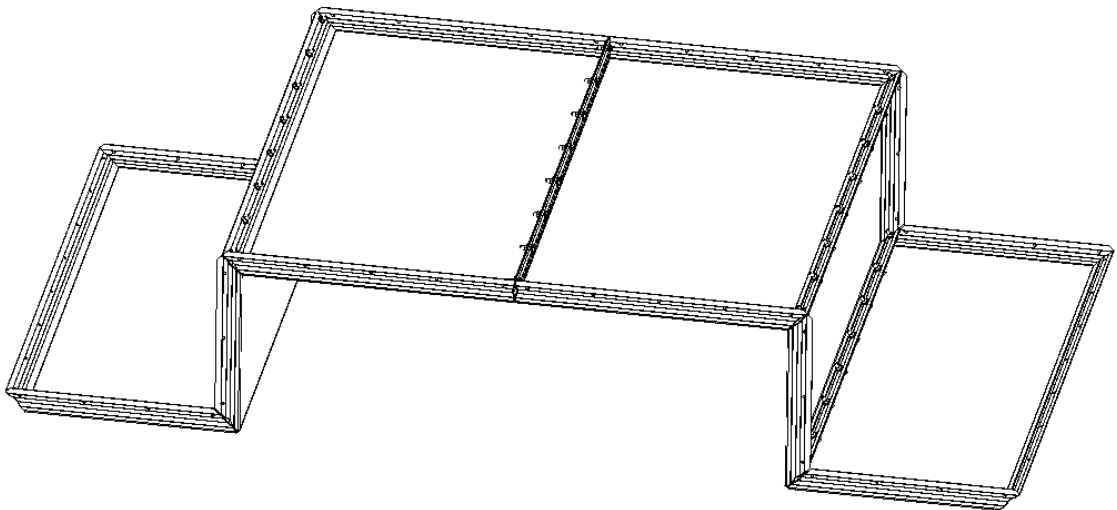


S

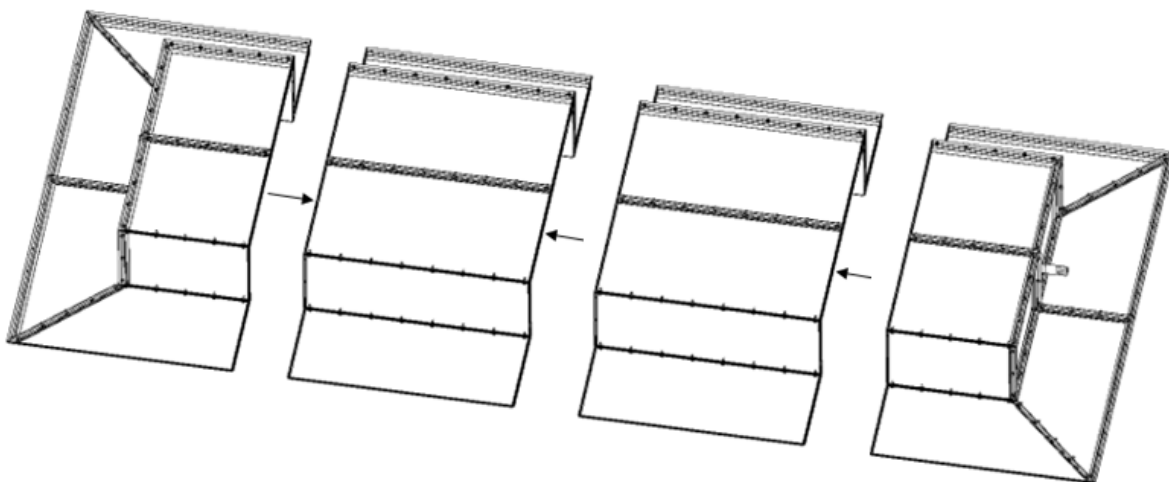
15. Skruva centrum vadplåtarna, tejpad kant möter otejpad kant. Kontrollera så inte vadplåt och sittplåt blandas ihop. Vadplåten är den smala av de som har sneda långsidor.



16. Skruva centrum sittplåtarna mot vadplåtarna. Upprepa detta så att det blir två lika sektioner.

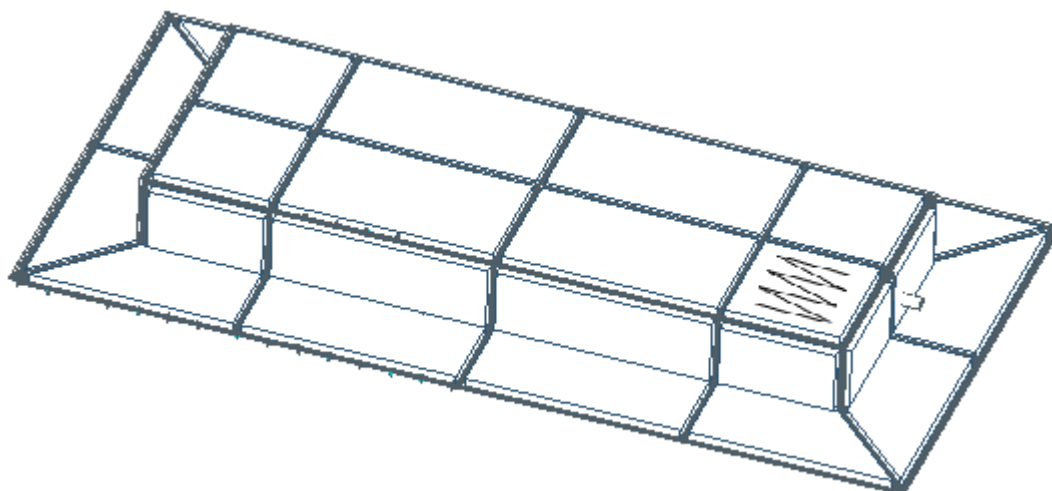


17. Skjut ihop de tre sektionerna och skruva hela skarven. Kontrollera att det blir list på varje skarv. Om hålen inte linjerar använd rundstavar i några av hålen när delarna skjuts ihop.

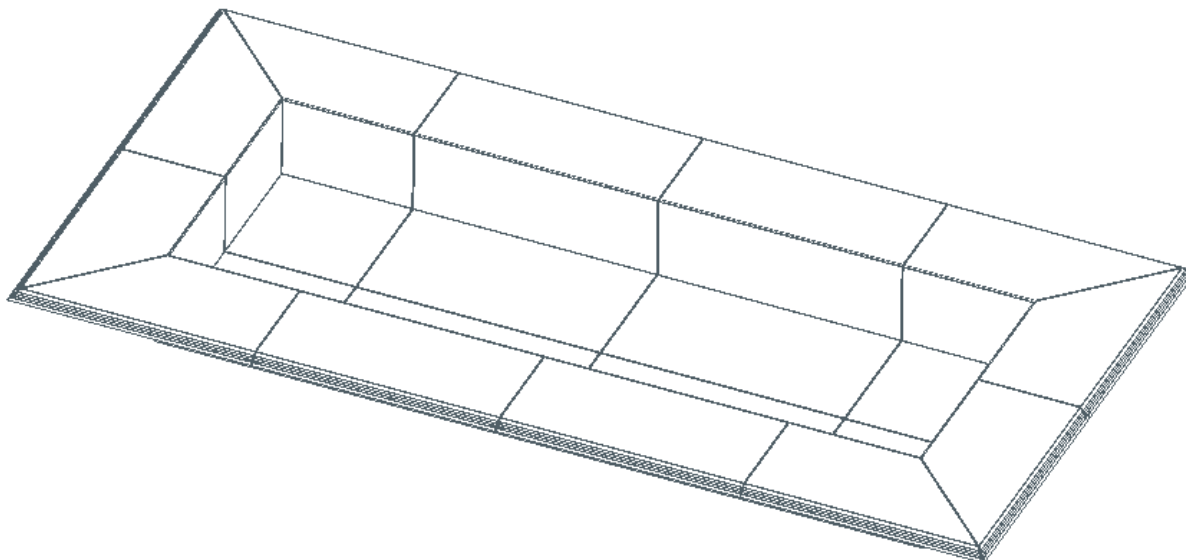
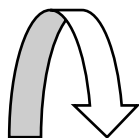


18. Limma sedan dit isolering på konstruktionen. Använd stenlim och applicera limmet i sicksack mönster på isoleringskivan innan den trycks på plats.

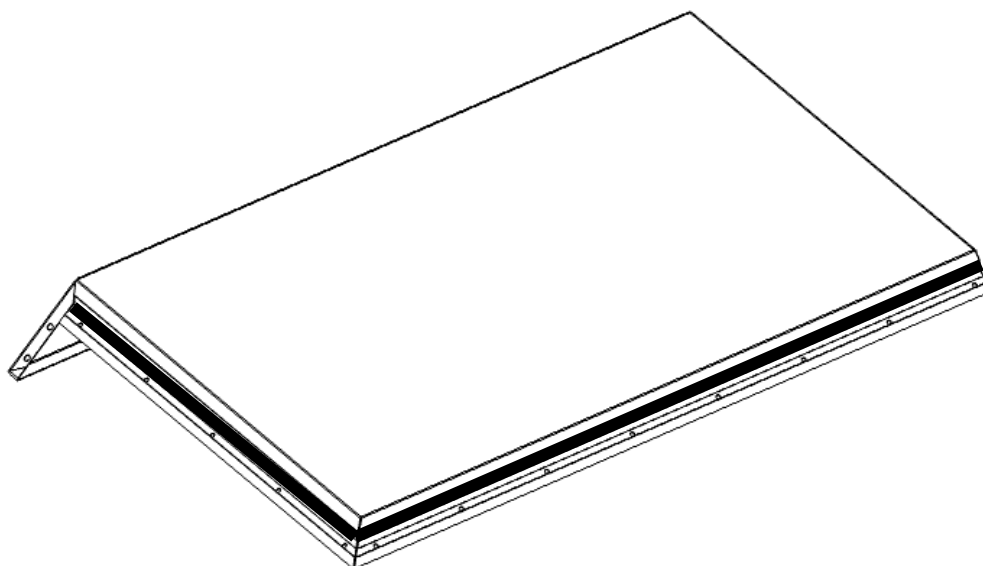
Såga ur de isoleringsbitar som ska vara där utlopp samt eventuell belysning ska vara.



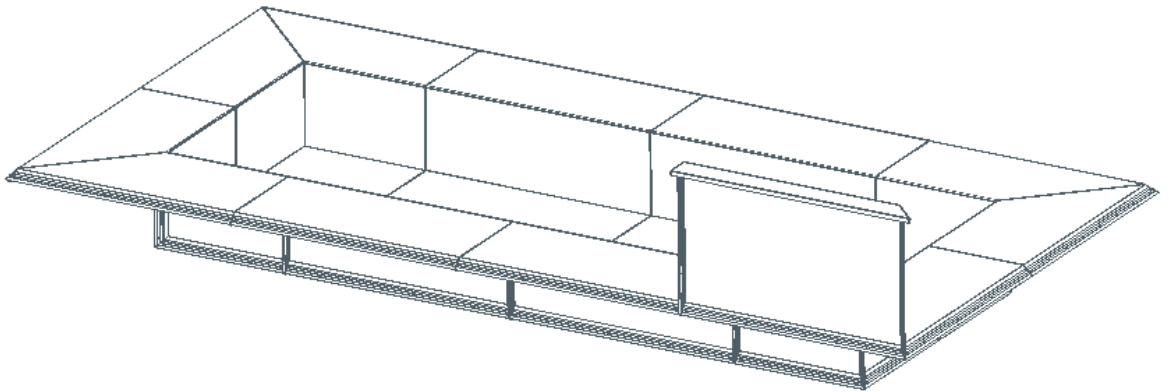
19. Vänd sedan hela konstruktionen.



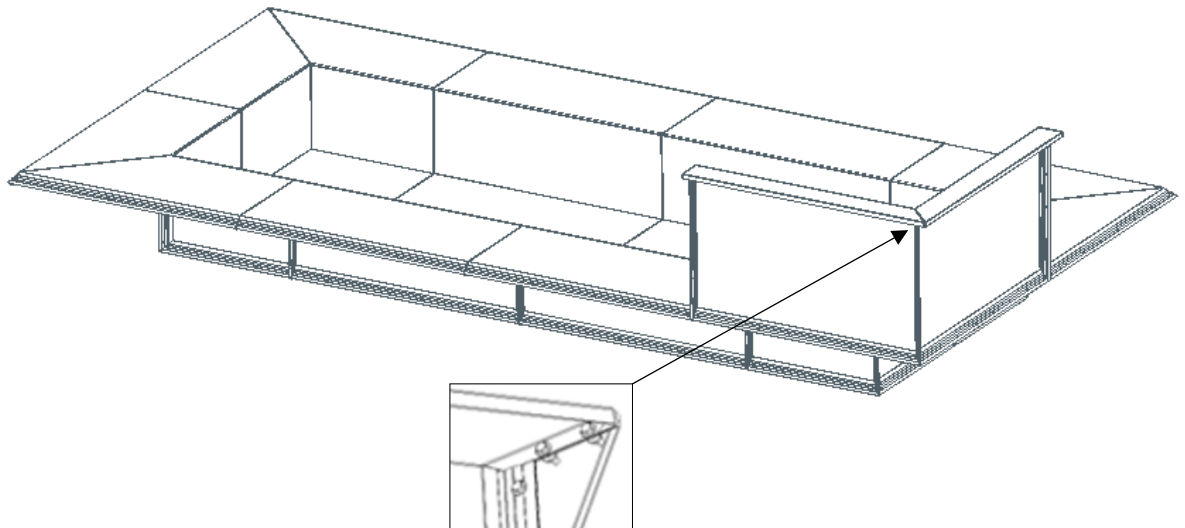
20. Tejpa sedan 9999-306/9999-319(-L)/9999-320/9999-336 (ryggdel). Placering bestämmer vilka av delarna som tejpas. Tejpad sittdel ska möta otejpad ryggdel och tvärt om. Tänk på de delarna som har hål, i B03 rekommenderas att in & utlopp placeras i vardera kortsida mot varandra för optimal cirkulation.



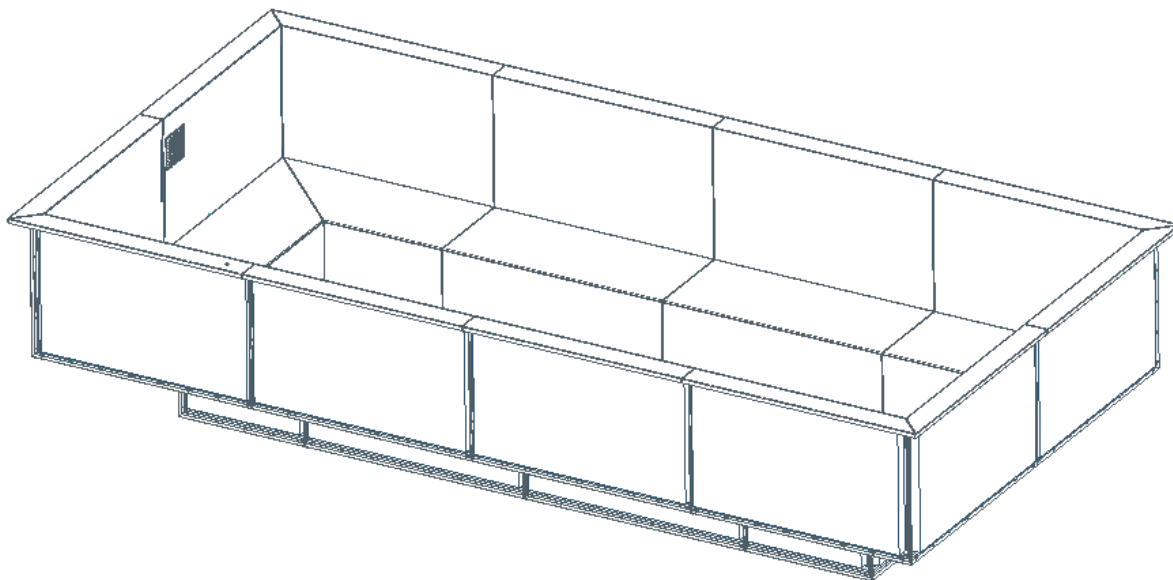
21. Skruva dit rygglåten mot sittdelen, kontrollera att det inte blir dubbel list eller skarv där list saknas.



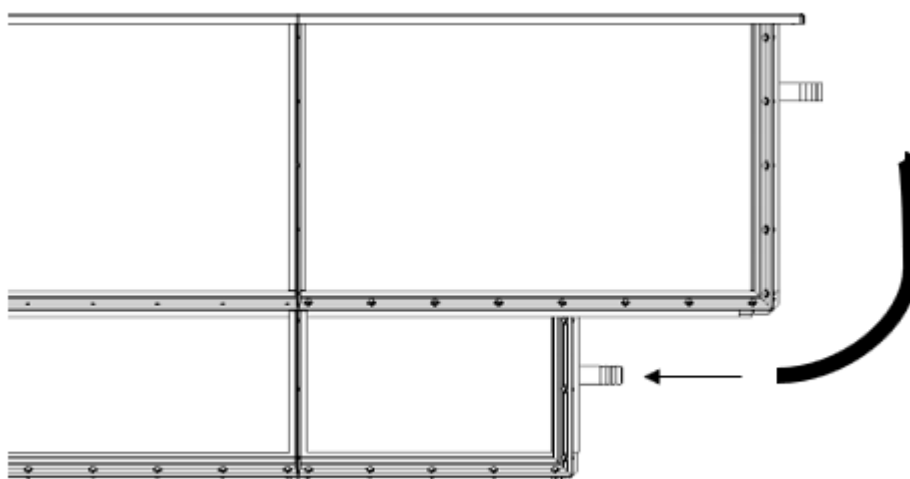
22. Fortsätt montera rygglåtarna runt om. Skruva även de två skruvarna upptill under kanten. Om ovan kanten på bitarna inte hamnat i samma höjd kan kanten riktas med gummiklubba eller med en tråkloss och hammare som inte skadar poolen. När kanten mellan bitarna är i samma nivå skruvas de två övre skruvarna fast för att låsa.



23. Montera isoleringen på ryggplåtarna enligt samma princip som på bottenkonstruktionen. Använd tejp eller spännband för att hålla plåtarna på plats tills limmet stelnat. Har poolen belysning montera nu även knappen för belysning enligt leverantörens anvisningar i hålet uppe på kanten, skär ur isoleringen för att skapa utrymme.



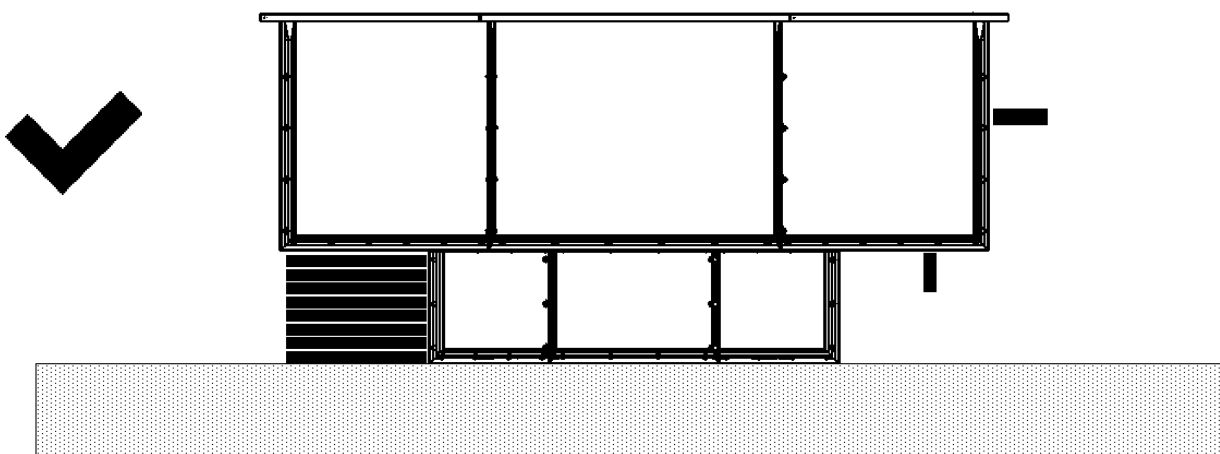
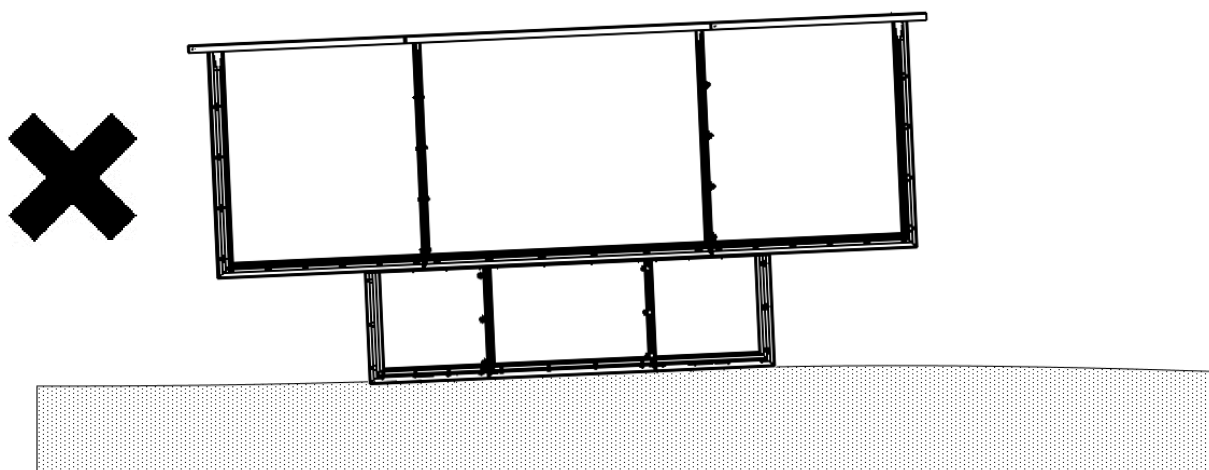
24. Montera slang på det undre utloppet och fyll poolen med vatten till cirka 10 cm över sits och kontrollera efter läckage. Listen kommer nu att regera på vattnet och svälla så finns det något läckage i skarv eller annat så kommer det normalt tätas inom 2-4 veckor men kan vid större läckage ta upp till 8-10 veckor.



S

25. Placera nu poolen på förberett underlag till exempel packat grus på markduk, trästomme, stenläggning eller gjuten platta. Det är viktigt att underlaget är hårt och i våg, lutar underlaget kommer det synas tydligt i poolen. Vid osäkerhet rådfråga markentreprenör i ditt område.

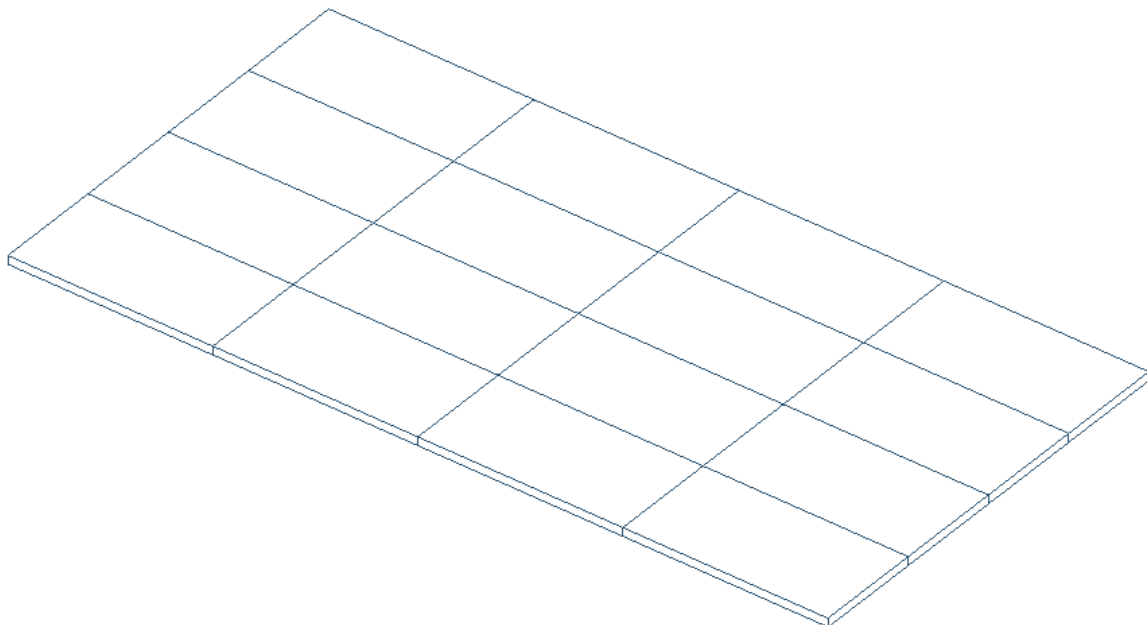
Sitsen skall runt om stadgas upp med förslagsvis tryckimpregnerad träregel min 145x45 som sätts mitt under sits alternativt staplad XPS isolering eller annan lämplig konstruktion. Även långsidor skall stadgas med träregel 195x45 (alt. 2st 145x45) eller annan lämplig konstruktion annars kommer sidan buka vid vattenfyllning. Placera regel på mitten eller ovanför på ryggplåtens utsida (vid dubbelisolering, på utsidan av denna).



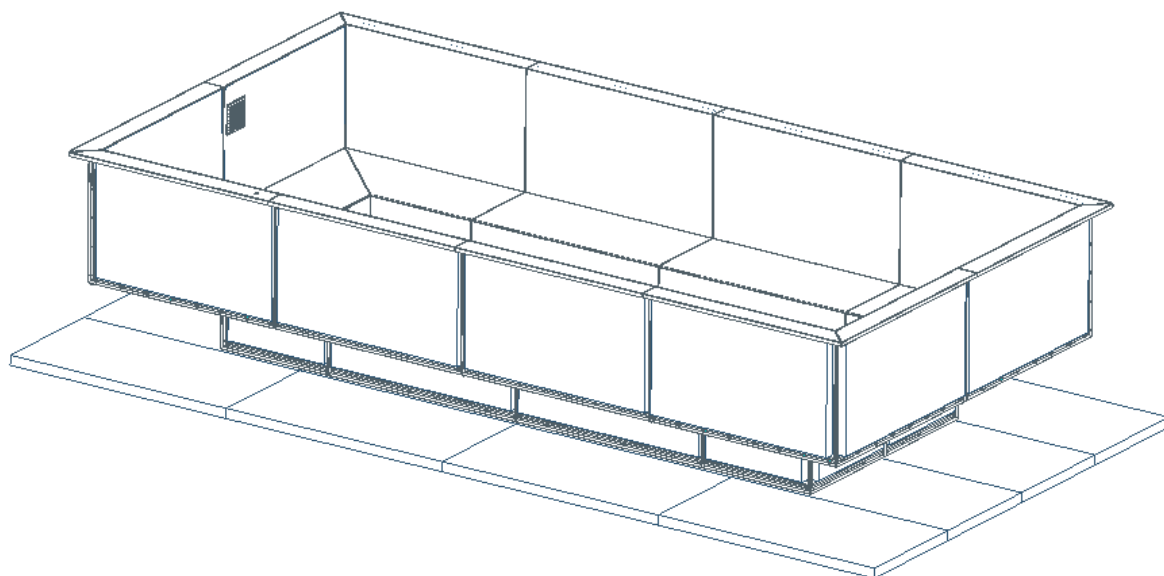
Om badet byggs in eller fälls ner i till exempel trädäck ska det göras så poolen är åtkomlig runt om från utsidan och att den är möjlig att lyfta upp vid eventuella serviceåtgärder.

Har din pool tilläggsisolering ska följande moment utföras.

26. Innan poolen sätts på plats placeras underisoleringen på plats. Sätt en tejp över skarvarna så de inte glider isär under arbetet.

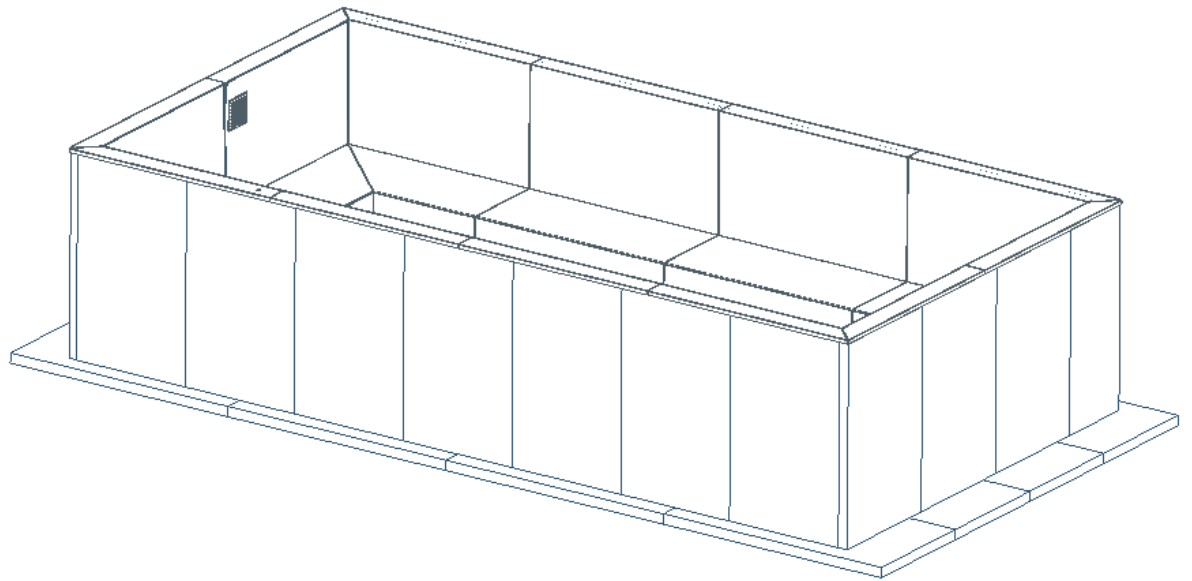


27. Placera sedan poolen på isoleringen och understöd sits enligt tidigare beskrivning.



28. Montera sedan isoleringen på sidan av poolen. Dessa ställs på isoleringen på marken och limmas på isoleringen som sitter på rygglåten. Ta upp hål i isoleringen för slangar och kablar.

Ska trädäck anslutas under kanten på poolen eller liknande kan isoleringen behöva kapas eller på annat sätt modifieras.



29. Koppla in poolen och kringutrustning.

Inkoppling

Från **undre** utloppet i poolen kopplas filter vidare till kamin/värmare (vilken först spelar ingen roll), vattnet ska in i det nedre intaget på vedkaminen och sedan vidare till det **övre** inloppet i poolen.

Observera att eventuell elvärmare hamnar åt rätt håll.

Skötselråd

OBS! Använd endast klorfria och av oss godkända kem produkter i din BlockPool, kontakta oss vid osäkerhet. Oriktig kembehandling kan skada din pool och kringutrustning.

Byt filtermedium 1-2 gånger per år.

Tillbehör

Anslutningar i poolen monteras med silikon mellan pool och anslutning. Transparent silikon godkänt för utomhusbruk skall användas.

Har din poolbelysning så tänk på vart de plåtar för lampa och knapp placeras.

Anslutningarna till pool och kamin är släta och kan kopplas med flexibel slang i kombination med slangklämmor, eller med PVC-komponenter beroende på önskad lösning. Det går exempelvis att använda flexibel slang tillsammans med slangklämma direkt på de släta anslutningarna, eller att montera en 50 mm PVC-klämringskoppling med O-ring för att limma fast PVC-rör.

Värmare och filter levereras oftast med anslutningar avsedda för limning av PVC-komponenter. Det finns möjlighet att antingen limma fast PVC-slang eller rör, alternativt att använda övergångar som möjliggör anslutning av flexibel slang med slangklämma.

Observera att installationen behöver anpassas efter den faktiska platsens förutsättningar samt medföljande komponenter. Kompletterande kopplingar och material kan i vissa fall behöva införskaffas för en optimal lösning.

Vedkaminen får under inga omständigheter användas om cirkulation saknas, då smälter kaminen.

Vedkaminen kopplas så vatten kommer in i kaminen (inlopp) i den **nedre** anslutningen och ut i den **övre**.

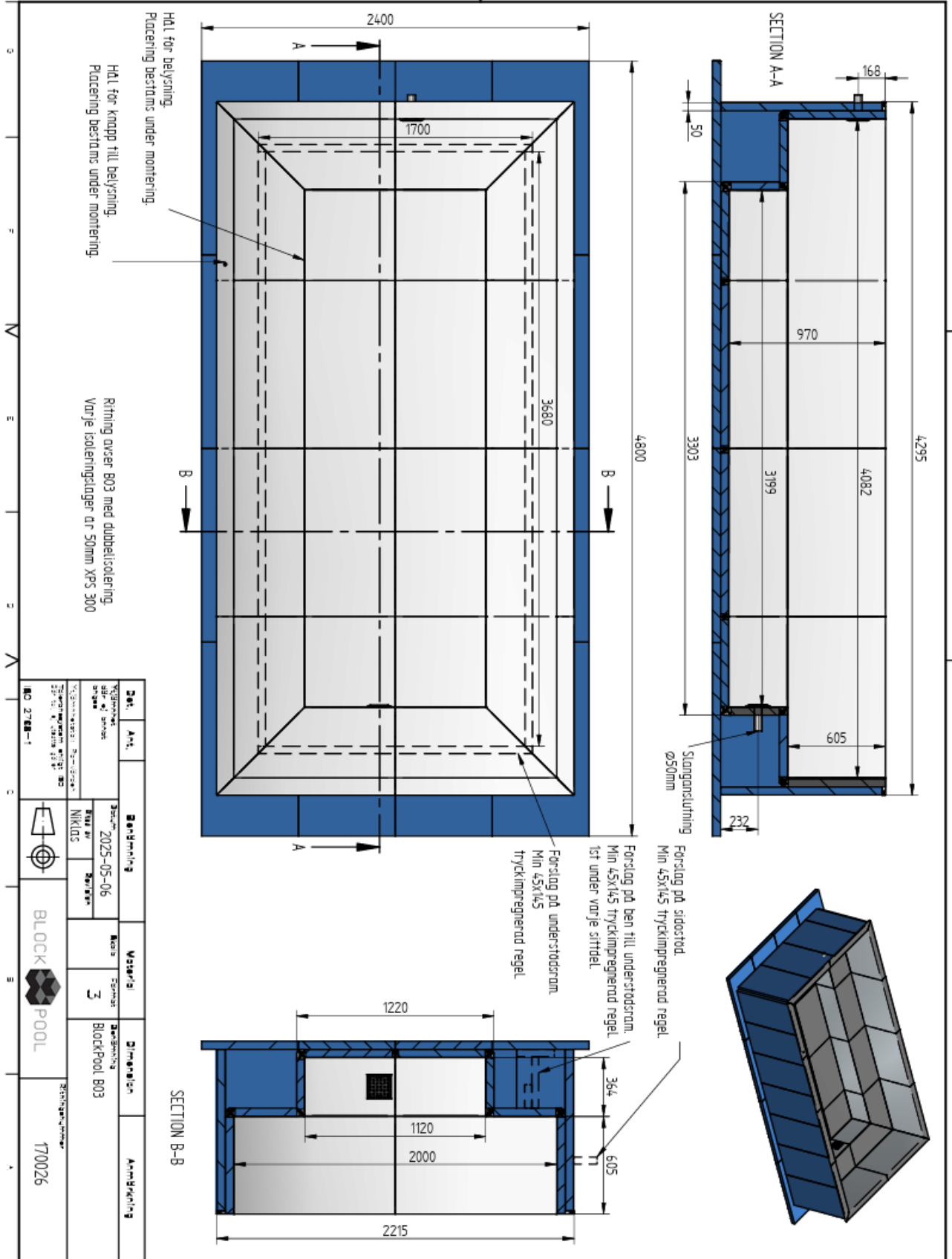
Finns endast kamin utan cirkulationspump skall denna installeras så självcirkulation uppnås.

Separat montering och installationsbeskrivning till varje tillbehör skall följas och vi friskriver oss från oriktigheter i dessa.



Utan vårt uttryckliga tillstånd får denna handling inte utlämnas till tredje eller kopieras. Ej heller får dess innehåll delges, spridas eller utnyttjas. All upphovsrätt till handlingen är reserverad. För att få se denna eller andra komponenter eller tekniska lösningar, vänligen kontakta oss på kundservice.

Copying of this document and giving it to others and the use or communication of the contents thereof are forbidden without express authority. Offenders are liable to the payment of damages. All rights are reserved in the event of the grant of a patent or the registration of a utility model or design.



Del:	Art:	Beskrivning	Material	Dimension	Avbildning
REF: 2025-05-06	2025-05-06	BlockPool B03	3	BlockPool B03	
170026					

Har du frågor eller synpunkter på produkten så tveka inte att ta kontakt med oss så ska vi skyndsamt göra allt vi kan för att reda ut eller lösa problemet.

Vi önskar dig nu många år av sköna och avkopplande bad i din nya BlockPool!



BLOCK POOL

BlockPool AB
Engelbrektsgatan 1
64133 Vingåker
info@blockpool.se
www.blockpool.se
+46 151 65 17 17

