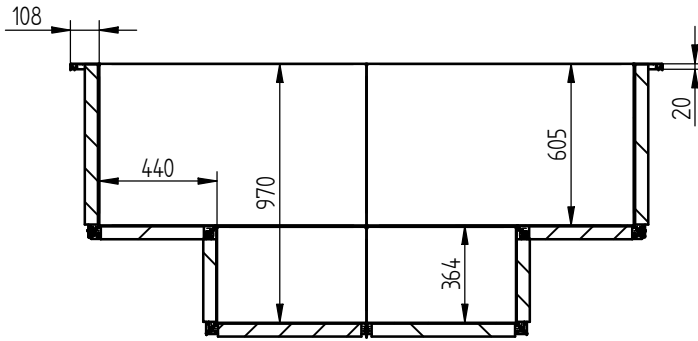
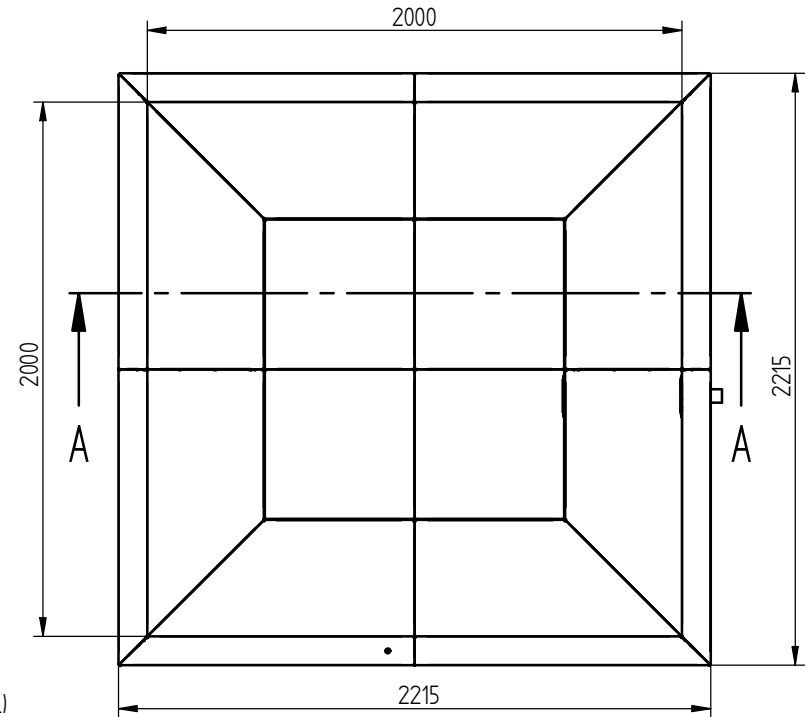
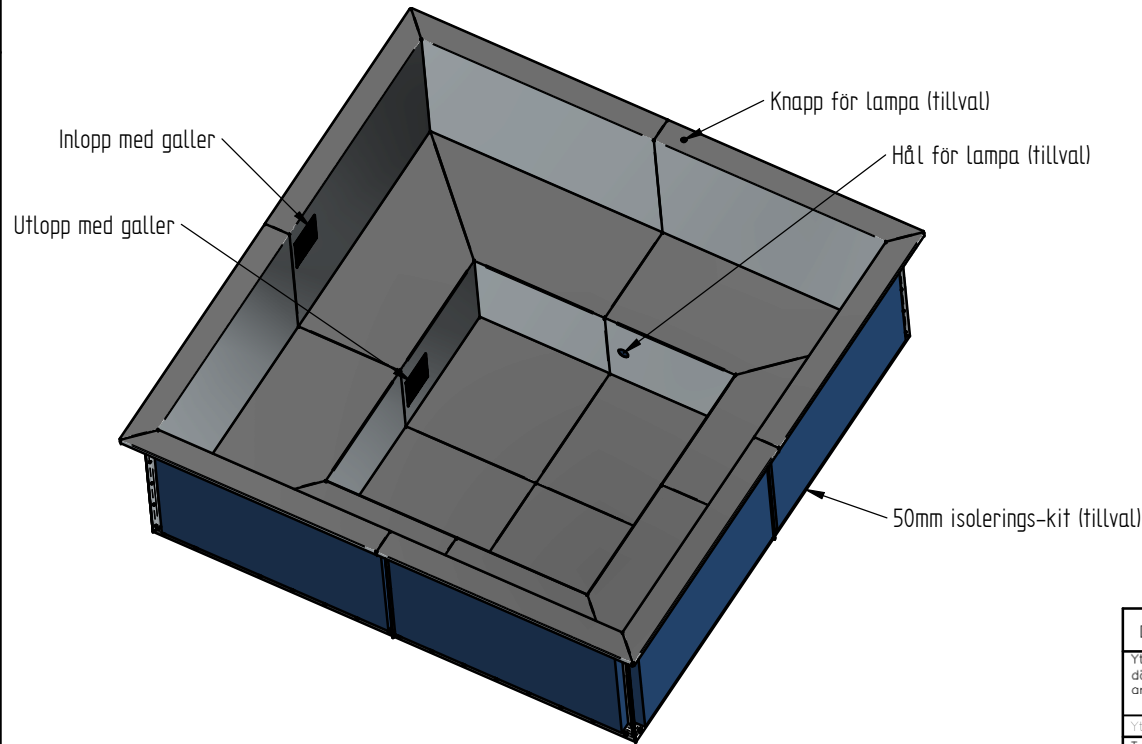
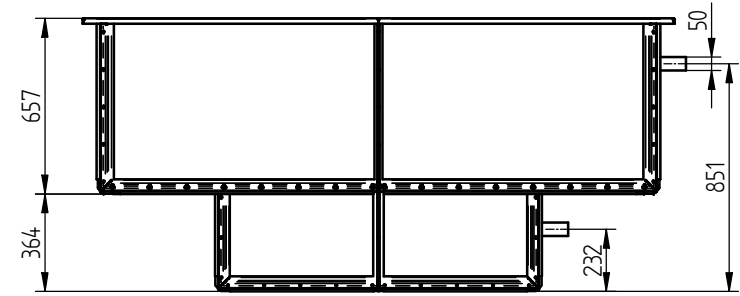


Copying of this document, and giving it to others and the use or communication of the contents thereof, are forbidden without express authority. Offenders are liable to the payment of damage. All rights are reserved in the event of the grant of a patent or the registration of a utility model or design.



SECTION A-A



Det.	Ant.	Benämning	Material	Dimension	Anmärkning
Ytjämnhet där ej annat anges		Datum 2021-02-25	Skala 1:20	Format 3	Benämning BlockPool Kvadrat
Ytjämnhetstal: Ra-värden		Ritad av Niklas	Revision C	Ritningsnummer	
Toleranssystem enligt ISO 2768-1		BLOCK POOL		B01	

Utan vårt uttryckliga tillstånd får denna handling icke utlämnas till obehöriga eller kopieras. Ej heller får dess innehåll delges obehöriga eller utnyttjas. All upphovsrätt till handlingens innehåll förbehålls. Vi ansvarar inte för skador eller förlust av data som uppstår till följd av användning av denna handling. Överträdelser medför skadeståndsansvar.

G F M E I D A C B A