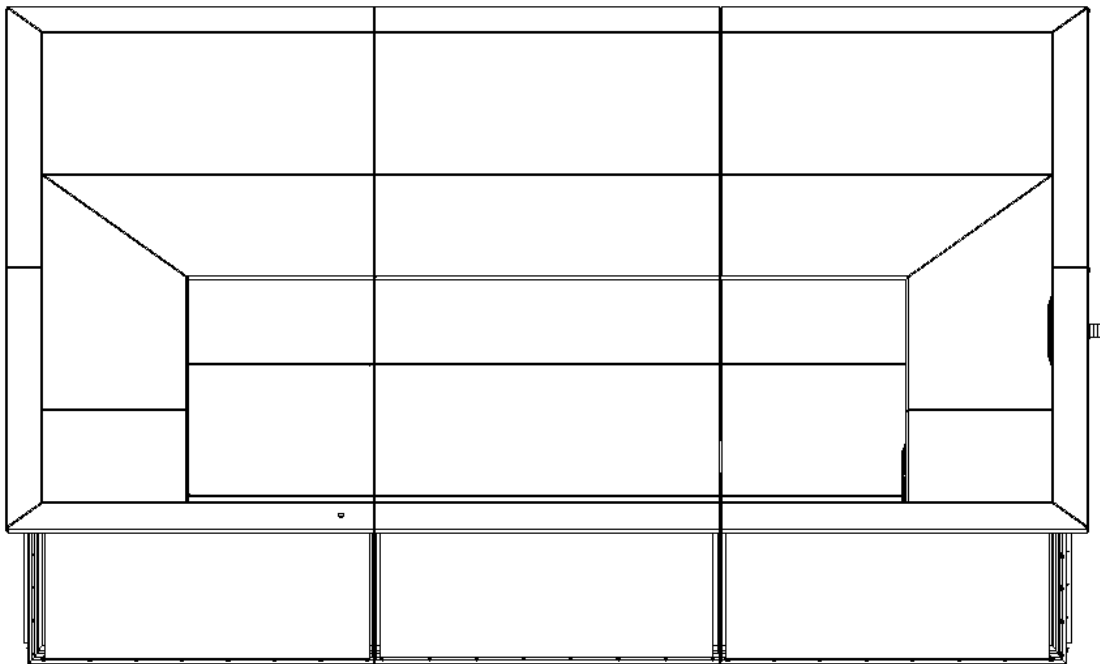


BLOCK POOL

MONTERINGSBESKRIVNING

BLOCKPOOL

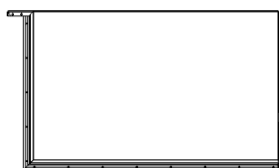
170025



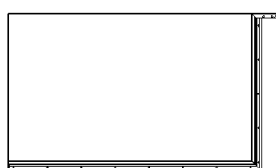
*LÄS IGENOM HELA BESKRIVNINGEN INNAN MONTERING STARTAR
VID OSÄKERHET SÅ FINNER DU VÅRA KONTAKTUPPGIFTER PÅ SISTA SIDAN*



Kontrollera noggrant att alla delar är på plats och korrekta innan montering påbörjas. Monterade delar ersätts ej.



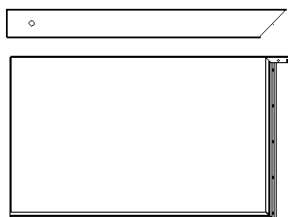
9999-306/2170306
4st



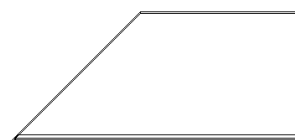
9999-319/2170319 3st,
2st vid val av belysning.



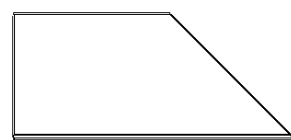
9999-320/2170320
1st



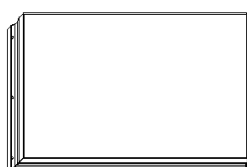
9999-319-L/2170319-L
1st (vid val av belysning).



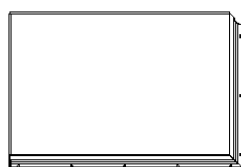
9999-309/2170309
4st



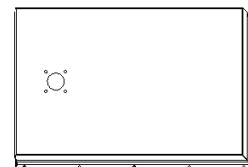
9999-310/2170310
4st



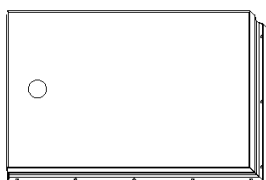
9999-311/2170311
4st



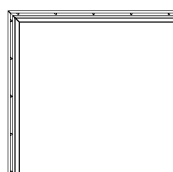
9999-321/2170321 3st,
2st vid val av belysning.



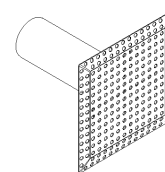
9999-322/2170322
1st



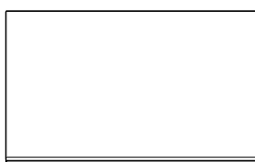
9999-321-L/2170321-L
1st (vid val av belysning).



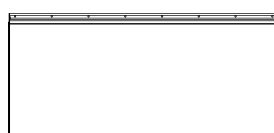
9999-313/2170313
4st



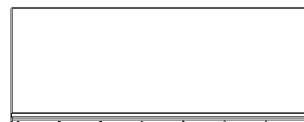
180209/2170032
2st



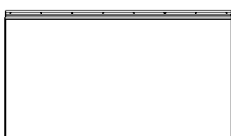
9999-336/2170336
2st



9999-337/2170337
2st



9999-338/2170338
2st

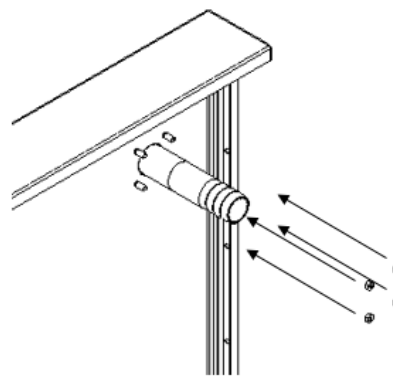
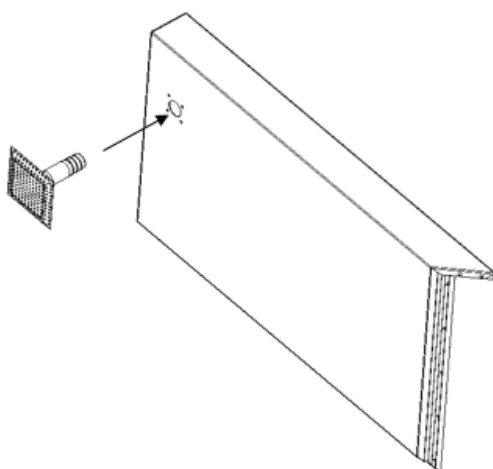
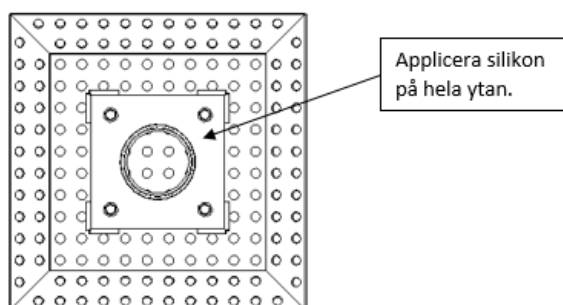


9999-339/2170339
2st

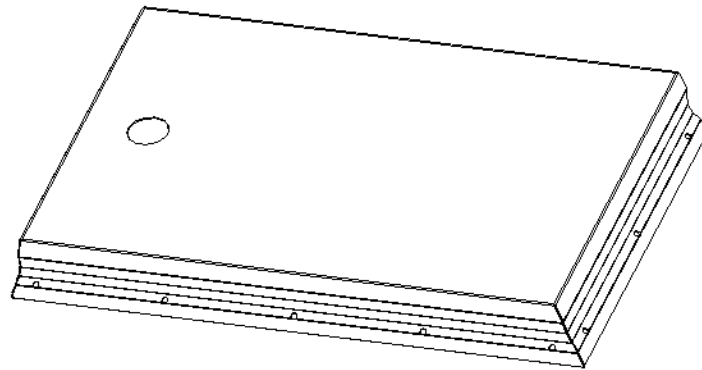


Verktyg som behövs är sax och två 10mm ringnycklar (förslagsvis med spärrfunktion).
Tätninglisten ska förvaras mellan 15-25°C och ska inte utsättas för frost eller direkt solljus.
Skapa en plan arbetsyta fri från smuts och lösa partiklar på cirka 2,5x2,5m att vara och montera på.

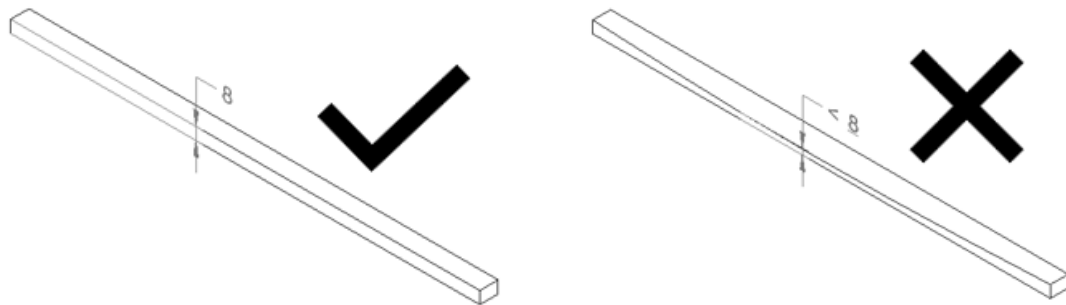
1. Plocka upp, kontrollera och sortera alla delarna i leveransen. Särskilt noga de delar med hål.
Plåtar för belysning endast runt hål och de för in/utlopp har hål samt skruvhål.
Montera in/utlopp i de delar med 1+4st hål (normalt 2st), täta förbandet med silikon vid montering.



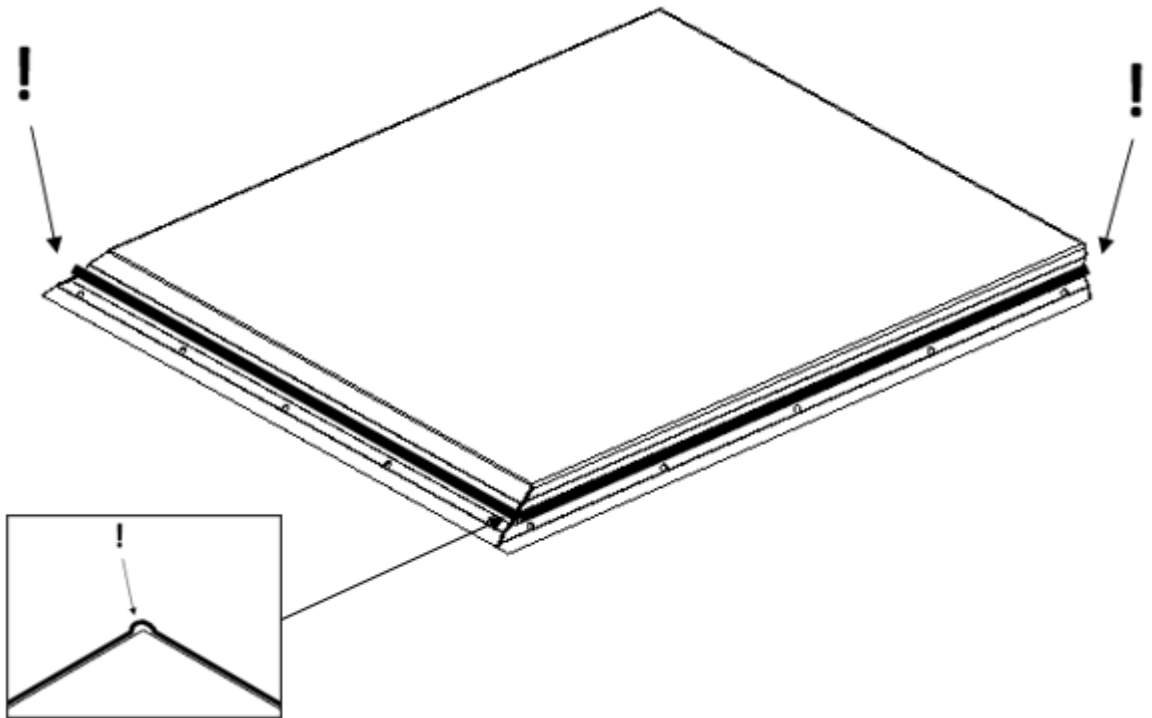
2. Har poolen belysning så montera lampan innan plåten med runt hål monteras. Rulla ihop och tejpa kabeln på baksidan av plåten så denna inte skadas under monteringen.



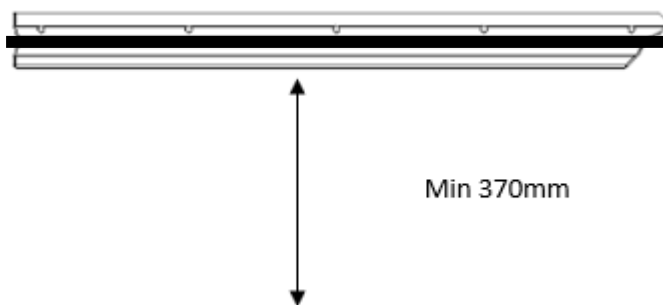
3. Kontrollera tjockleken på listen under hela montage. Listen ska vara 8mm tjock, är den deformerad någonstans så kläm ihop listen så den åter blir cirka 8mm tjock.



4. Tejpa tätningslisten på alla 9999-313 enligt punkt 6. Änden av tätningslisten ska gå förbi hörnen cirka 5-8mm. Sträck inte tätningslisten över hörnet i mitten utan lämna lite extra list som en loop.

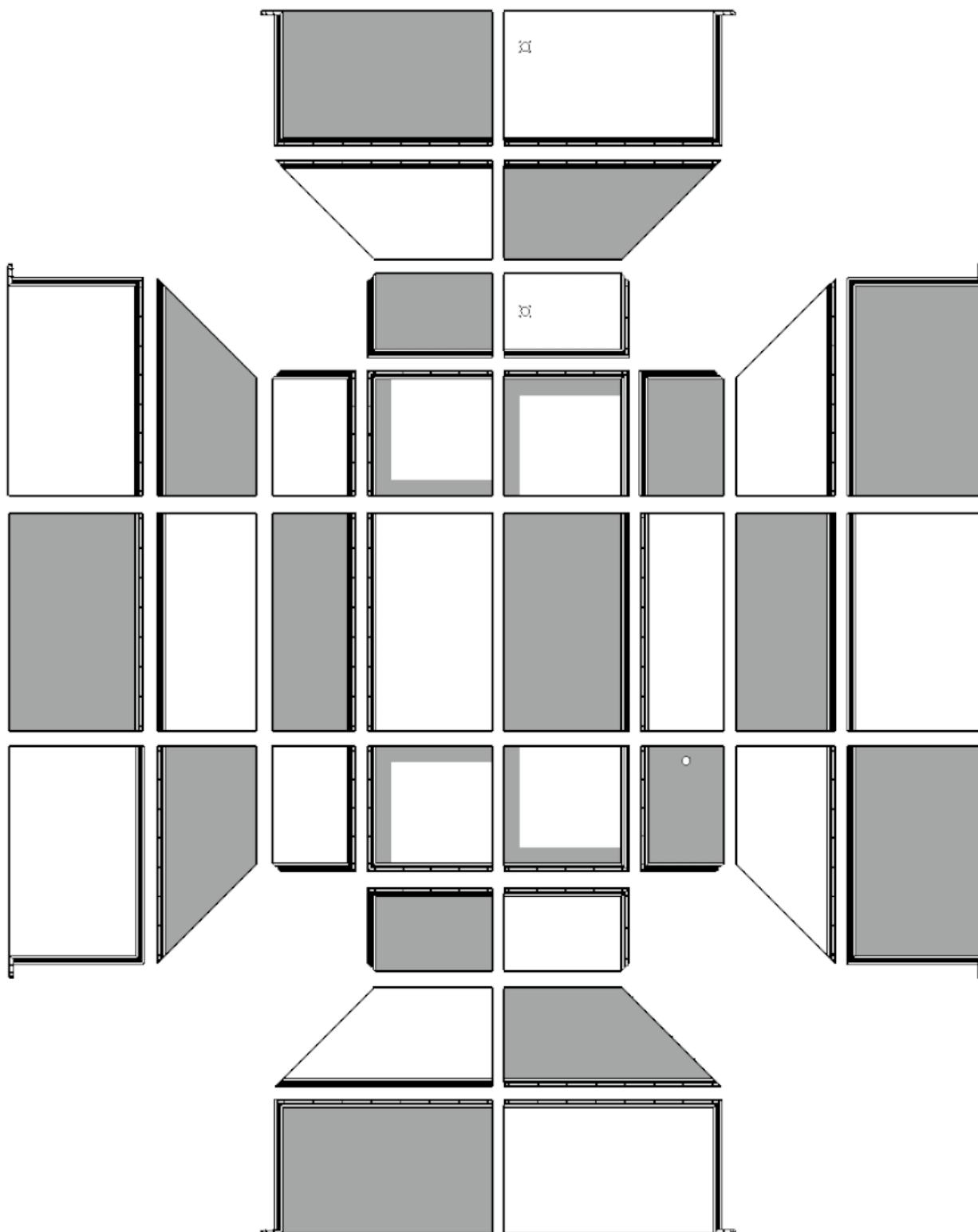


5. Lagg sedan upp bottendelarna på något så dom kommer upp mins 370mm från arbetsytan. Förslagsvis 8st isoleringsskivor som då blir 400mm.



S

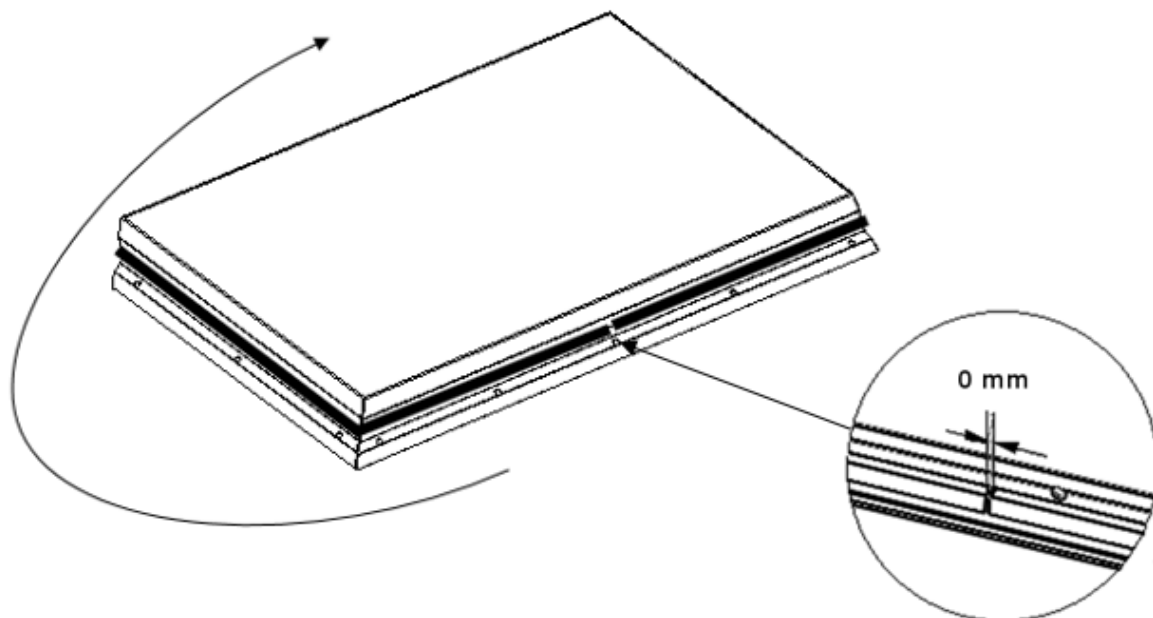
6. Om delarna placeras med insidan av poolen uppåt ska delarna vara tejpade enligt nedan. Helt grå är runt om i spåret delvis grå innebär list på kanter som är gråmarkerade. För att underlätta kan man placera ut delarna och markera vart listen ska tejpas, bitar med hål är placerat som förslag men kan förflyttas om så önskas.



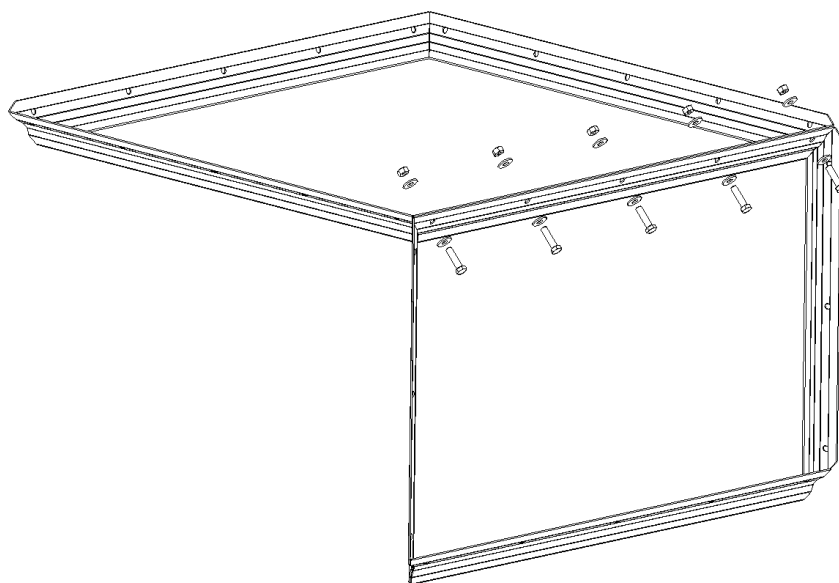
S

7. Bestäm nu vart in/utlopp samt eventuell belysning ska placeras. Tejpa sedan tätningslist på 9999-311/9999-321/9999-321-L/9999-322 (vadplåt), vilka som ska ha list bestäms av placeringen. Tejpad kant på botten ska möta otejpad kant på bendelarna och tvärt om. Aldrig dubbel tätningslist i skarvarna.

Börja rakt ovanför ett hål och tryck fast listen runt om. När du kommit runt hela varvet klipp av listen 1 cm för lång och tryck ihop ändarna utan överlapp. Sträck inte listen i hörnen.

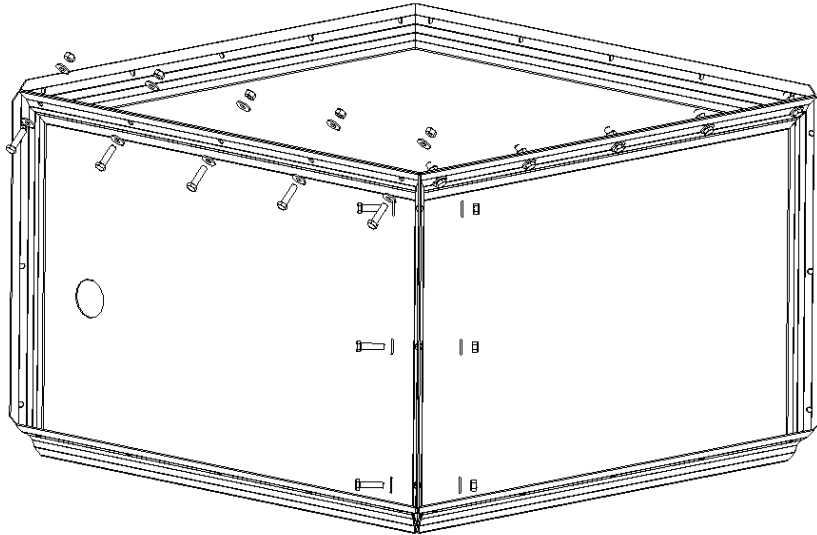


8. Låt bottendelen ligga kvar på den förhöjda arbetsytan och montera sedan vadplåten. Den tejpade vadplåten ska möta en otejpad vinklad sida på bottenplåten. Sätt i skruv och bricka genom hålen mot centrumbiten och skruva på mutter med bricka, viktigt att det är en bricka på vardera sida om plåtdelarna. Om hålen inte centrerar så skruven inte går i kan man sticka i en skruvmejsel i hålen bredvid och centrera upp hålen. Dra nu åt skruvarna.

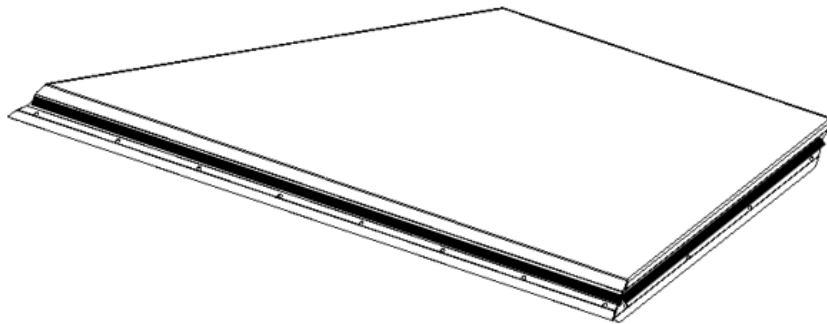


S

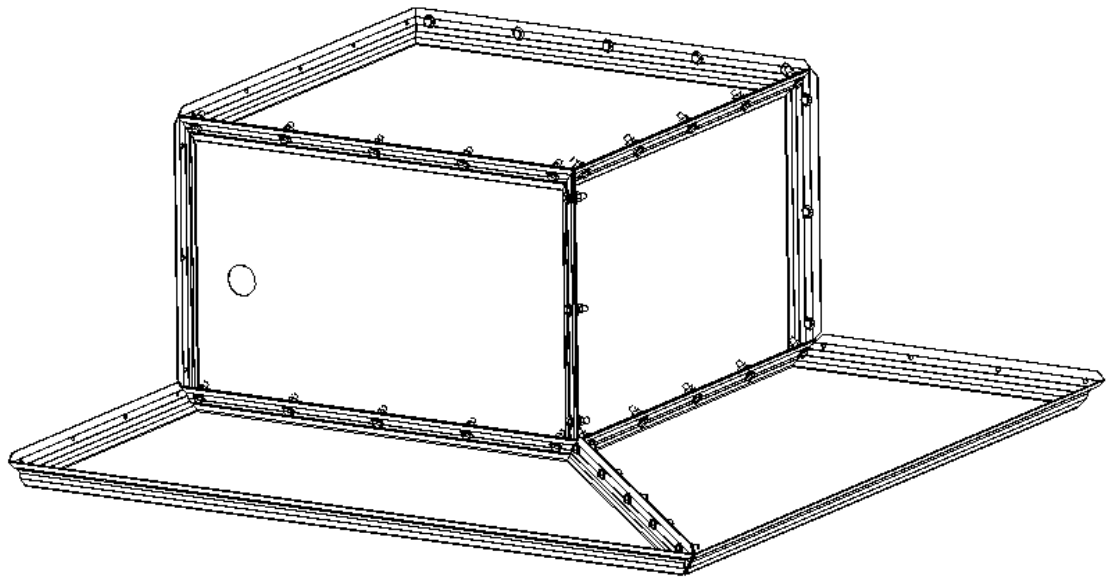
9. Skruva sedan dit den andra vadplåten på samma vis så det bildas ett hörn. Otejpad sida ska möta tejpad sida. Aldrig dubbel list eller kant helt utan list.



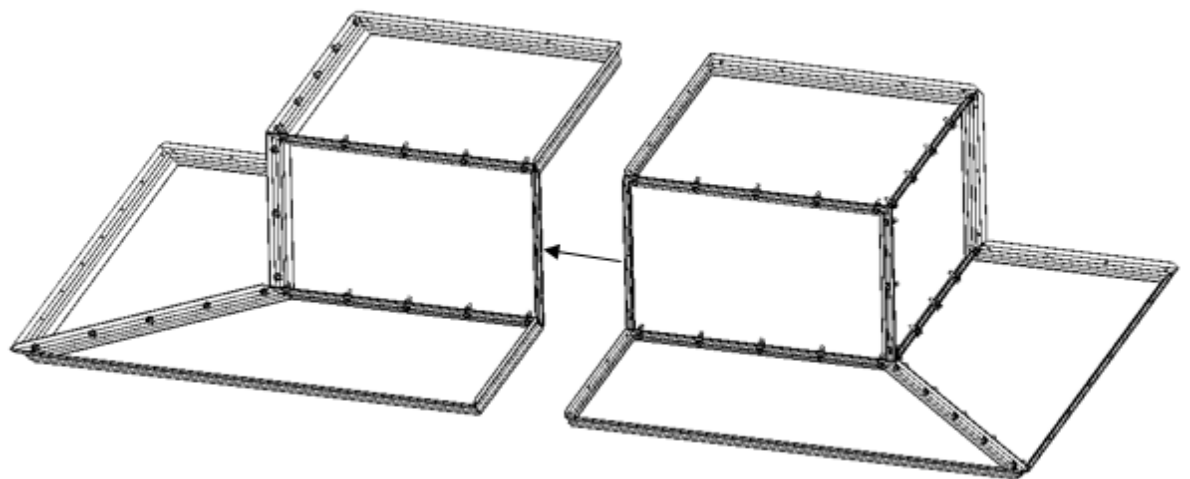
10. Tejpa sedan tätningslist på 9999-309/9999-310 (sittplåt), vilka som ska ha list bestäms av placeringen. Tejpad kant på vadplåt ska möta otejpad kant på sittplåt och tvärt om. Aldrig dubbel tätningslist i skarvarna eller möte helt utan list.



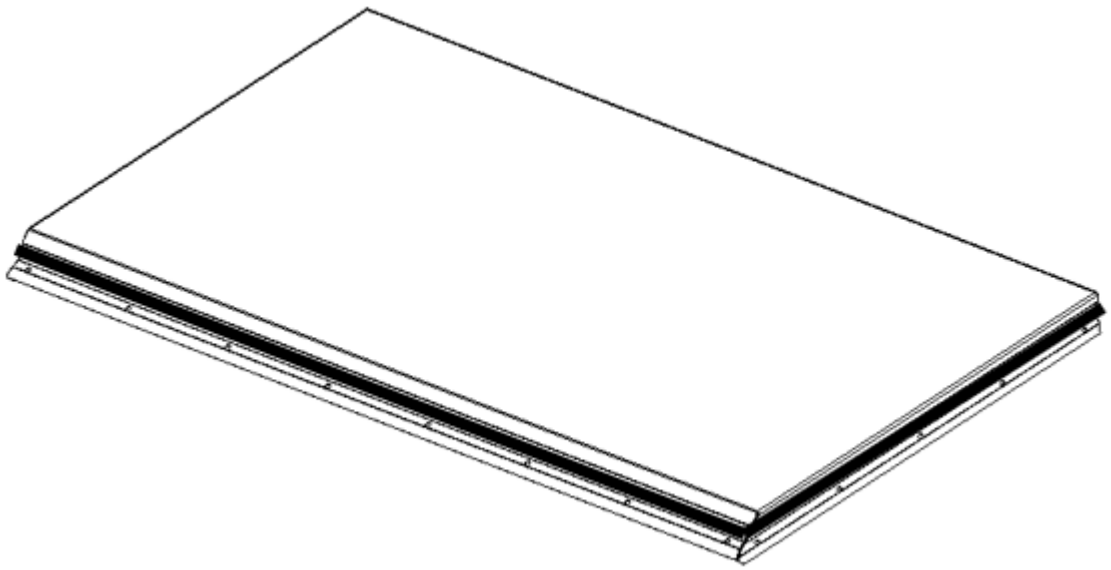
11. Skruva dit sittplåtarna mot vadplåtarna.



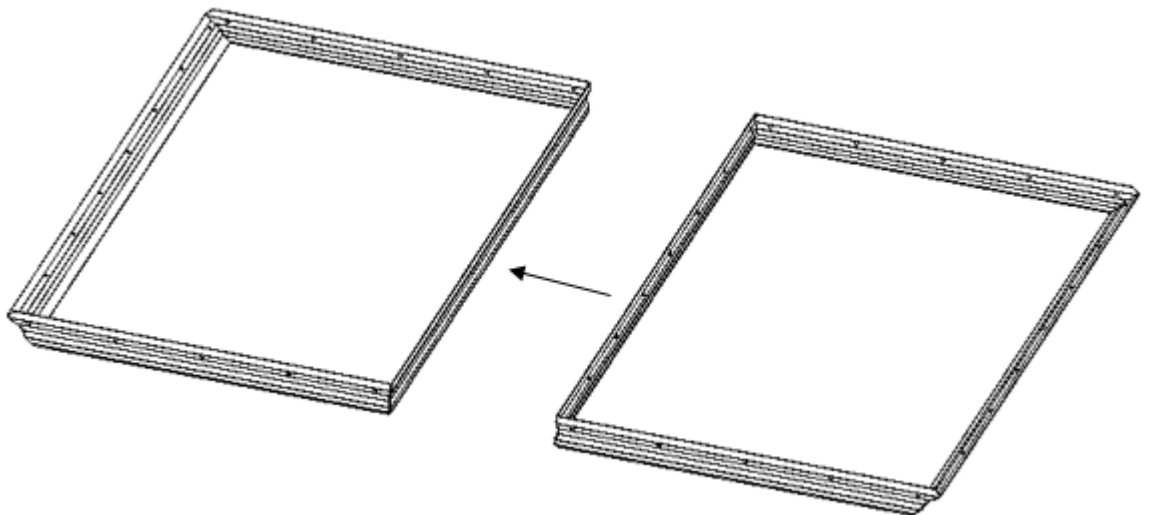
12. När två hörn är skruvade skjuts dessa ihop och skarven skruvas. Upprepa detta på de två övriga hörnen så det blir två halvor.



13. Tejpa sedan en av vardera mittendel runt om. Sträck inte över hörnen.

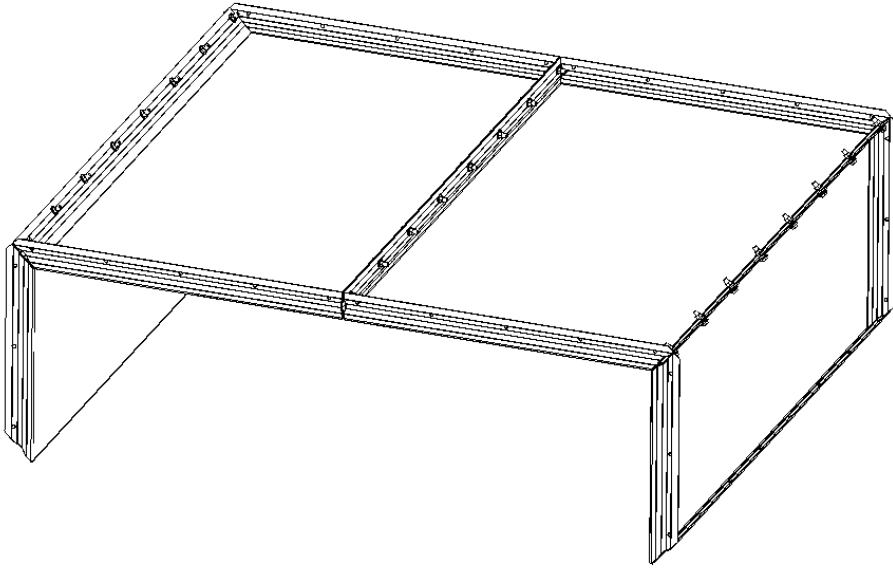


14. Skruva ihop de två centrumbotten delarna medan de ligger på den förhöjda arbetsytan.

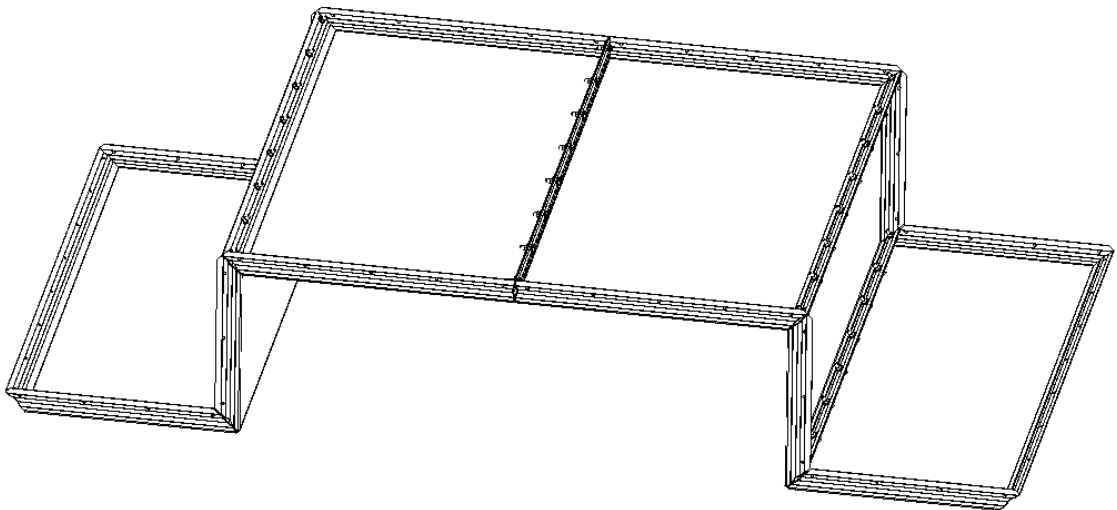


S

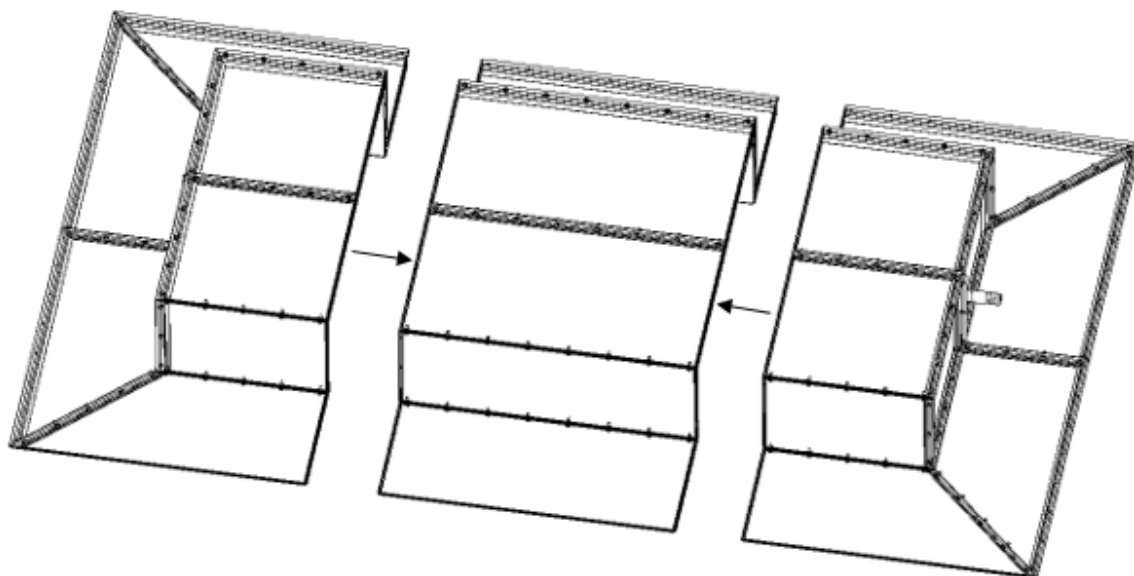
15. Skruva centrum vadplåtarna, tejpad kant möter otejpade kant. Kontrollera så inte vadplåt och sittplåt blandas ihop. Vadplåten är den smala av de som har sneda långsidor.



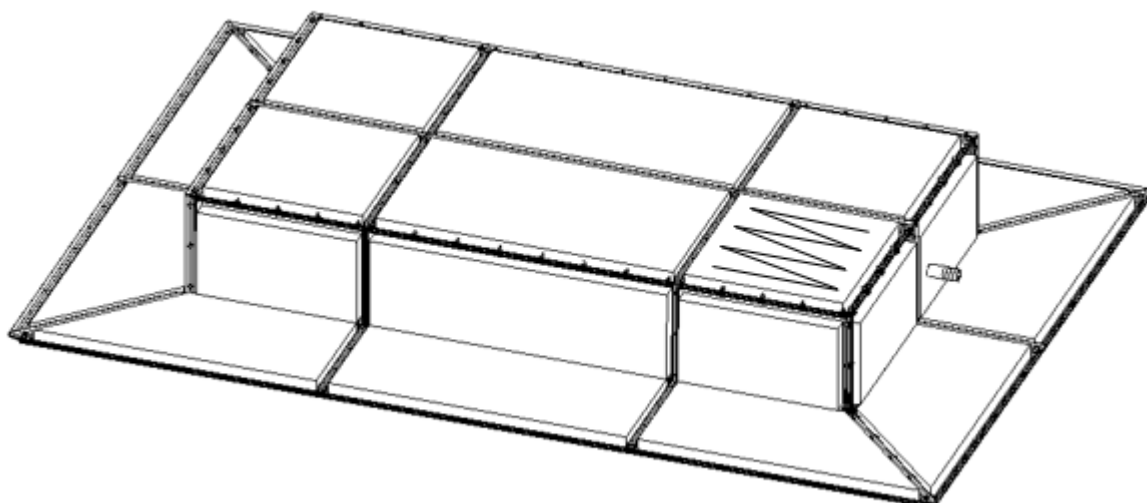
16. Skruva centrum sittplåtarna mot vadplåtarna.



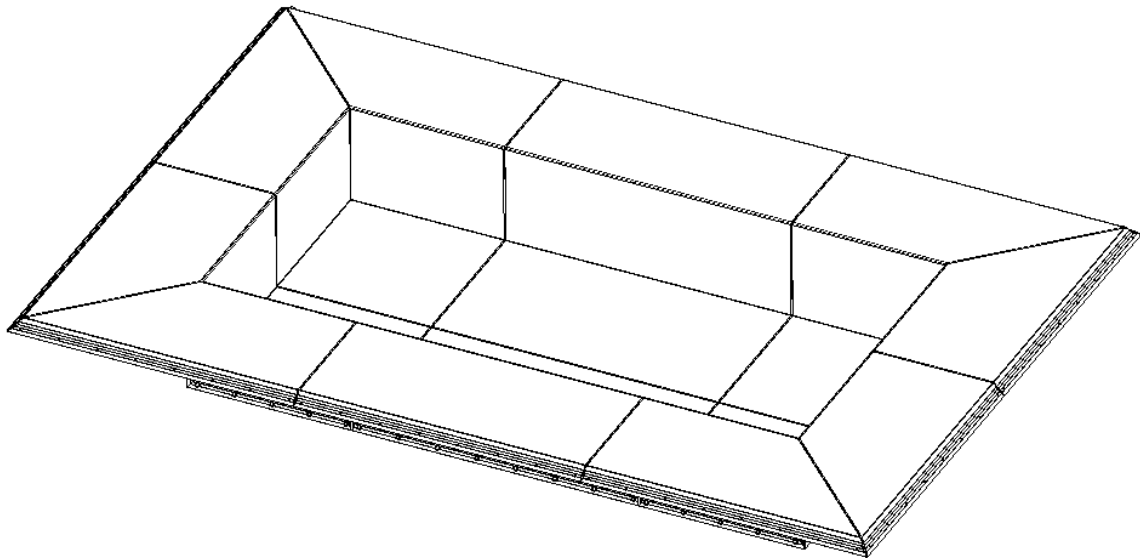
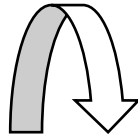
17. Skjut ihop de tre sektionerna och skruva hela skarven. Kontrollera att det blir list på varje skarv.



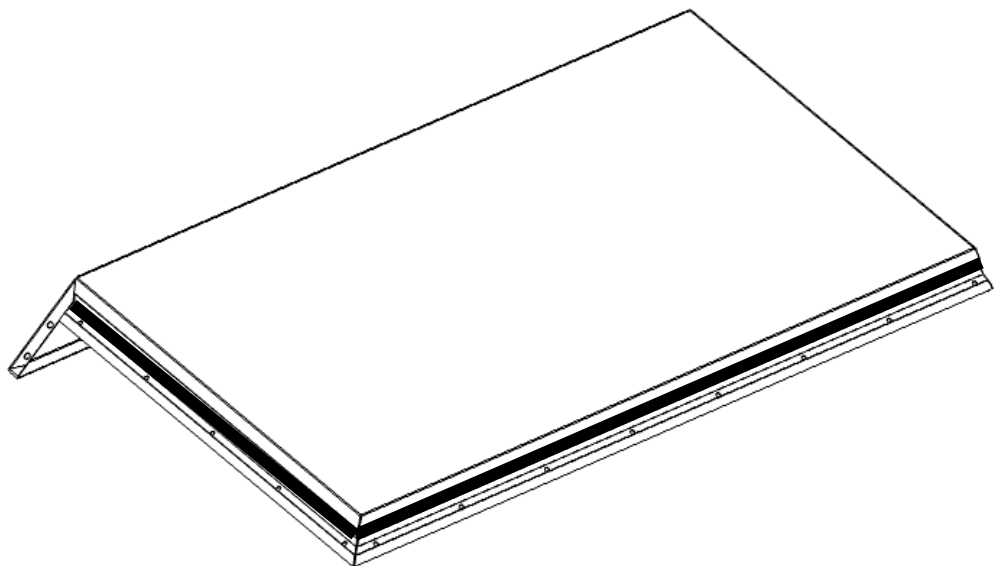
18. Limma sedan dit isolering på konstruktionen. Använd fogsium och applicera limmet i sicksack mönster på isoleringsskivan innan den trycks på plats. Håll varje isoleringsbit i press i cirka 10 sekunder. Såga ur de isoleringsbitar som ska vara där utlopp samt eventuell belysning ska vara.



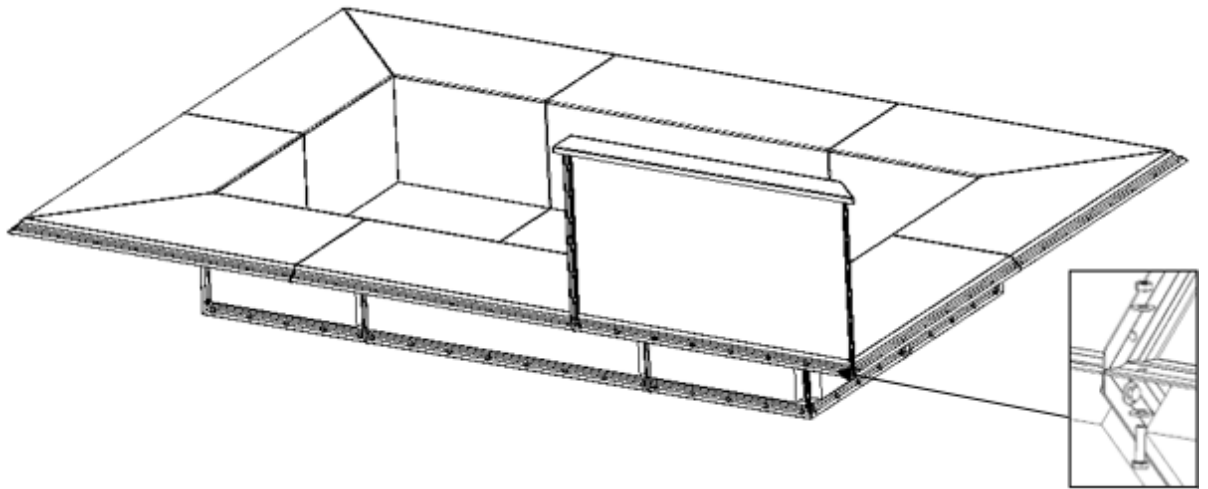
19. Vänd sedan hela konstruktionen.



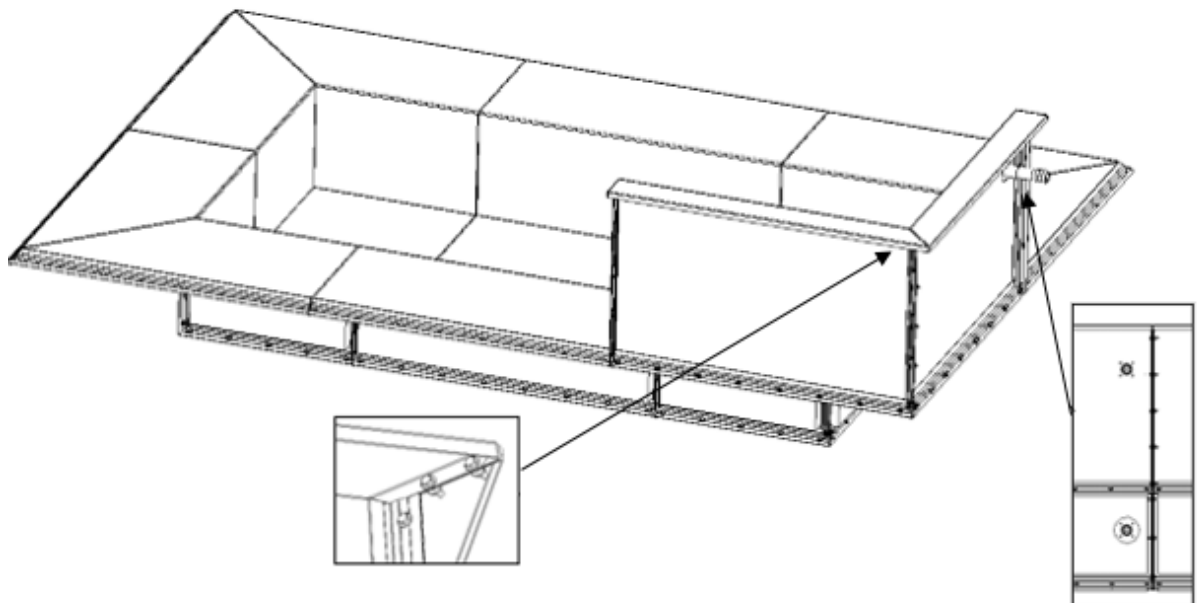
20. Tejpa sedan 9999-306/9999-319(-L)/9999-320/9999-336 (ryggdel). Placering bestämmer vilka av delarna som tejpas. Tejpad sittdel ska möta otejpad ryggdel och tvärt om. Tänk på de delarna som har hål, normalt sätter man in/utlopp ovanför varandra.



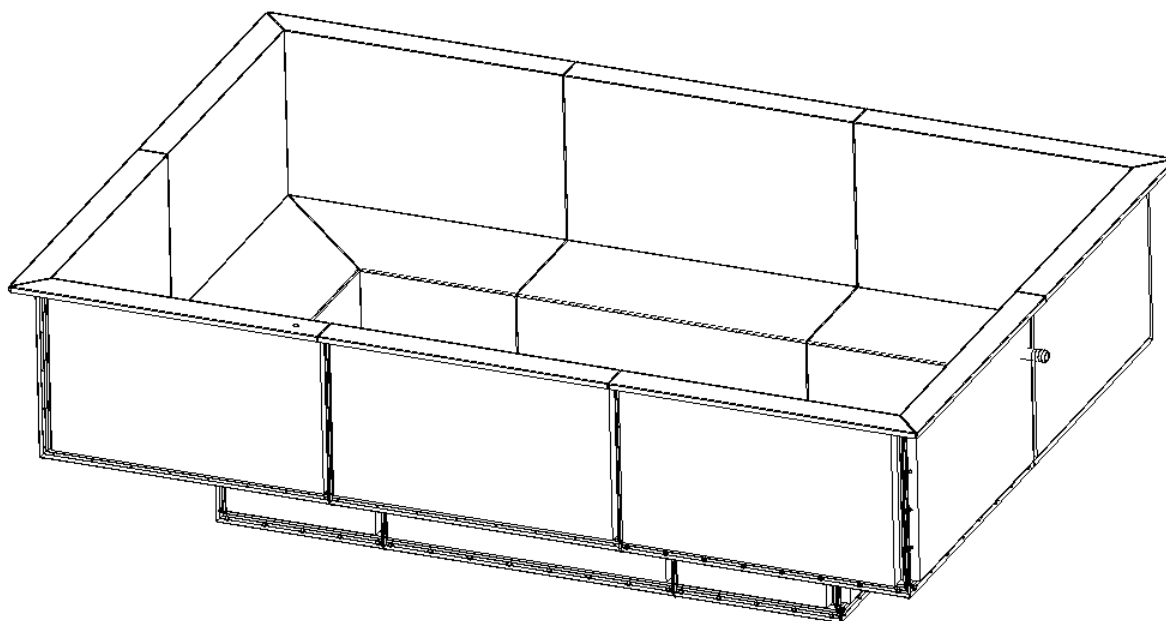
21. Skruva dit rygglåten mot sittdelen, kontrollera att det inte blir dubbel list eller skarv där list saknas.



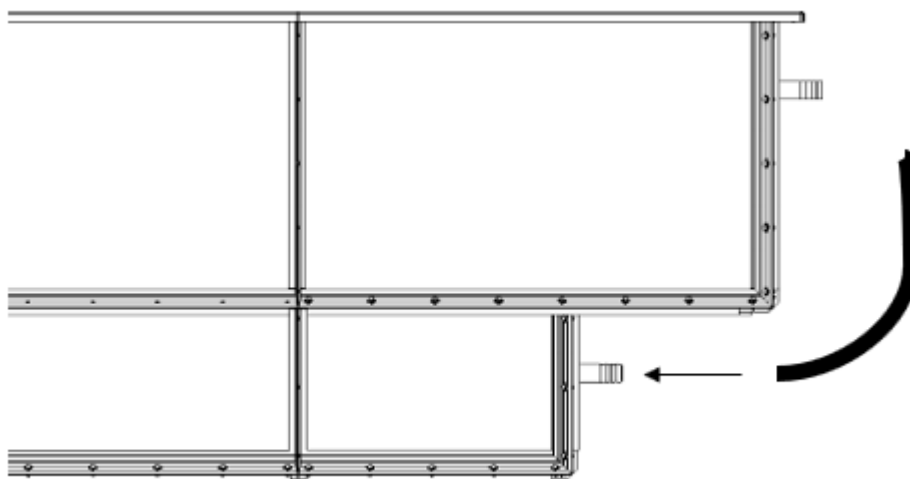
22. Fortsätt montera rygglåtarna runt om. Skruva även de två skruvarna upptill under kanten.



23. Montera isoleringen på rygglåtarna enligt samma princip som på bottenkonstruktionen. Har poolen belysning montera nu även knappen för belysning enligt leverantörens anvisningar i hålet uppe på kanten, skär ur isoleringen för att skapa utrymme.

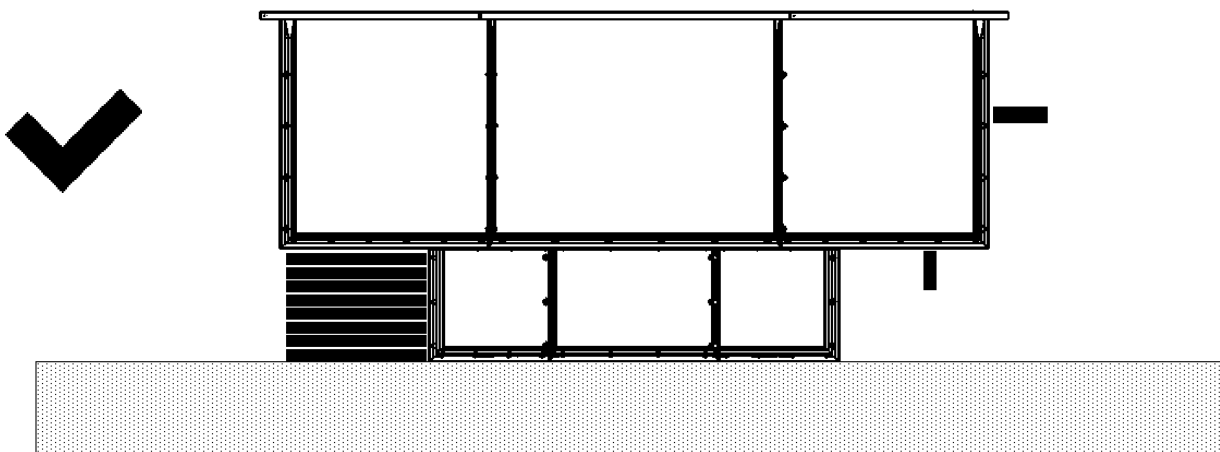
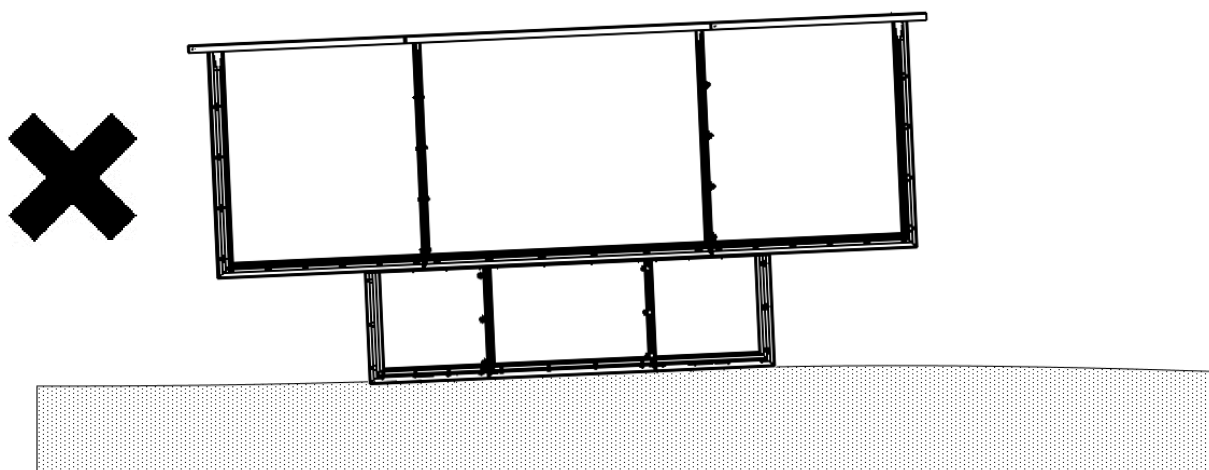


24. Montera slang på det undre utloppet och fyll poolen med vatten till cirka 10 cm över sits och kontrollera efter läckage. Listen kommer nu att regera på vattnet och svälla så finns det något läckage i skarv eller annat så kommer det normalt tätas inom 2-4 veckor men kan vid större läckage ta upp till 8-10 veckor.



25. Placera nu poolen på förberett underlag till exempel packat grus på markduk, trästomme, stenläggning eller gjuten platta. Det är viktigt att underlaget är hårt och plant, lutar underlaget kommer det synas tydligt i poolen. Vid osäkerhet rådfråga markentreprenör i ditt område.

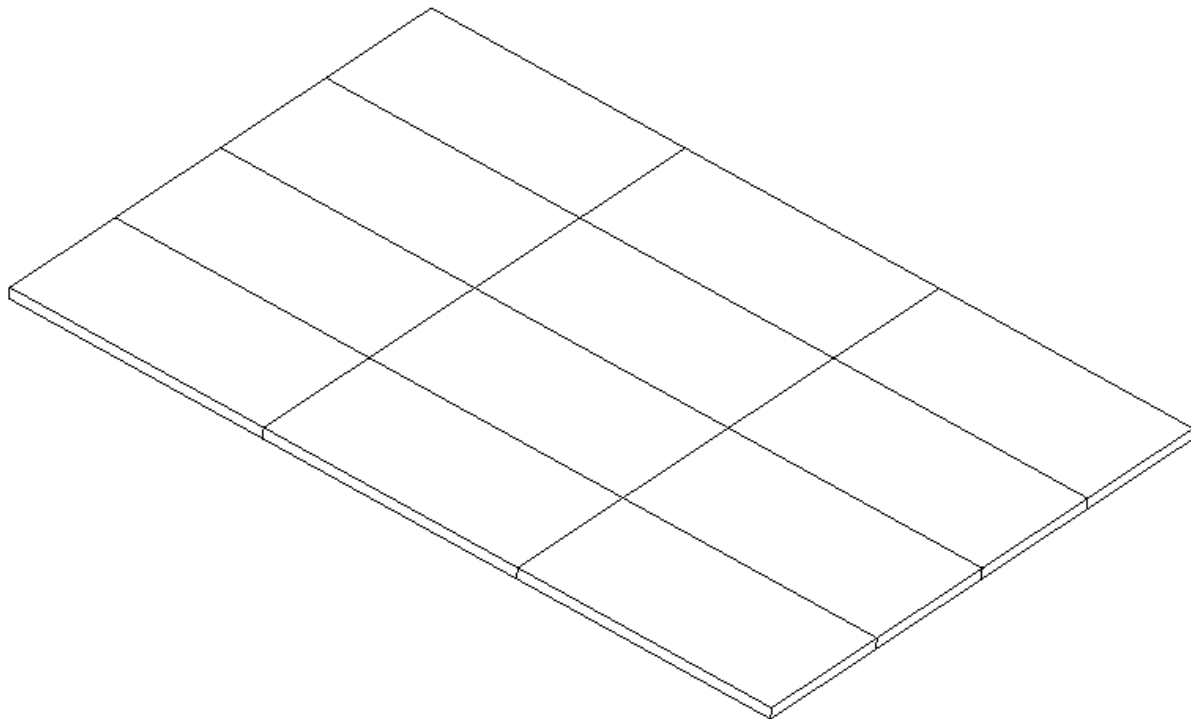
Sitsen skall runt om stadgas upp med förslagsvis tryckimpregnerad träregel min 145x45 som sätts mitt under sits alternativt staplad XPS isolering eller annan lämplig konstruktion. Även långsidor skall stadgas med träregel 195x45 (alt. 2st 145x45) eller annan lämplig konstruktion annars kommer sidan buka vid vattenfyllning. Placera regel på mitten eller ovanför på ryggplåtens utsida.



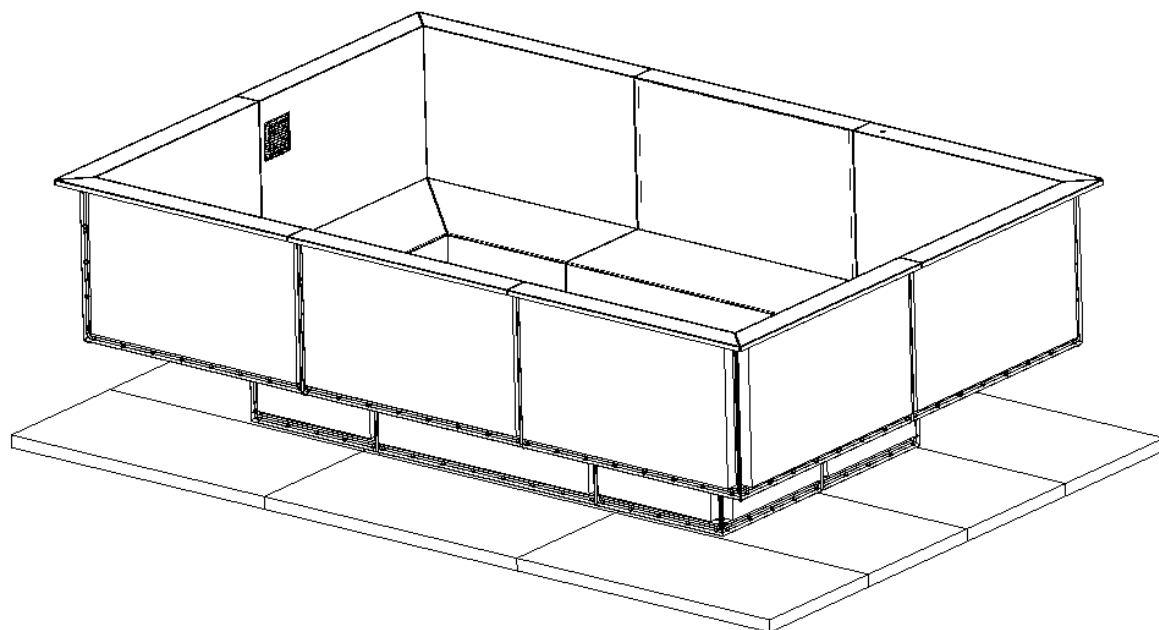
Om badet byggs in eller fälls ner i till exempel trädäck ska det göras så poolen är åtkomlig runt om från utsidan och att den är möjlig att lyfta upp vid eventuella serviceåtgärder.

Har din pool tilläggsisolering ska följande moment utföras.

26. Innan poolen sätts på plats placeras underisoleringen på plats. Sätt en tejp över skarvarna så de inte glider isär under arbetet.

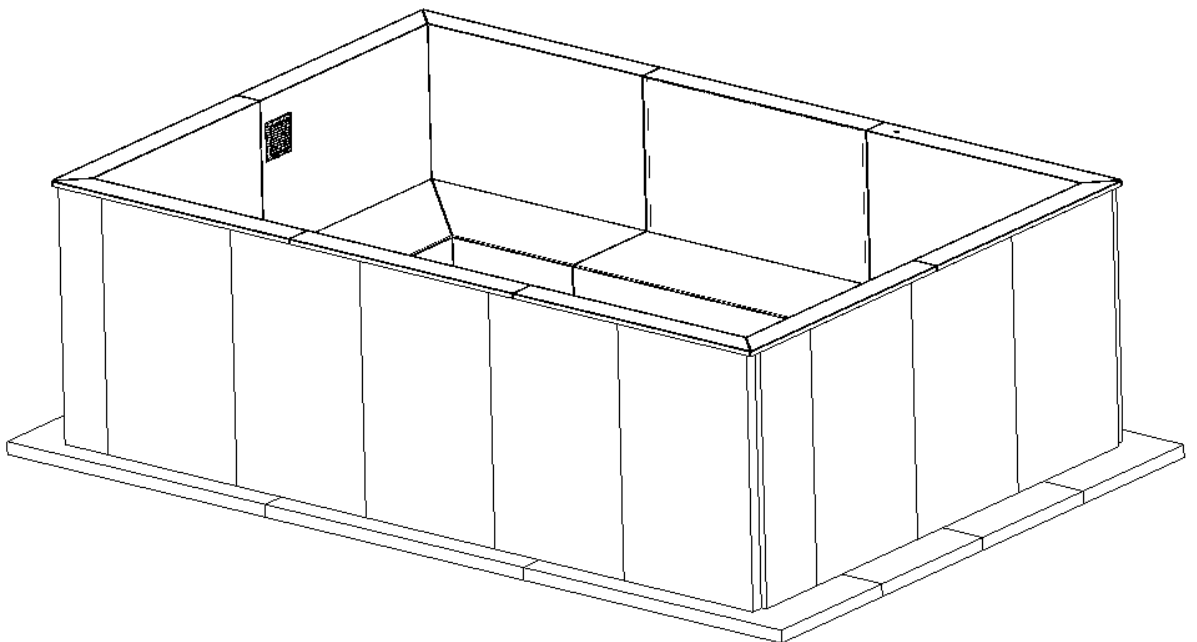


27. Placera sedan poolen på isoleringen och understöd sits enligt tidigare beskrivning.



28. Montera sedan isoleringen på sidan av poolen. Dessa ställs på isoleringen på marken och limmas på isoleringen som sitter på rygglåten. Ta upp hål i isoleringen för slangar och kablar.

Ska trädäck anslutas under kanten på poolen eller liknande kan isoleringen behöva kapas eller på annat sätt modifieras.



29. Koppla in poolen och kringutrustning.

Inkoppling

Från **undre** utloppet i poolen kopplas filter vidare till kamin/värmare (vilken först spelar ingen roll), vattnet ska in i det nedre intaget på vedkaminen och sedan vidare till det övre inloppet i poolen.

Observera att eventuell elvärmare hamnar åt rätt håll.

Skötselråd

OBS! Använd endast klorfria och av oss godkända kem produkter i din BlockPool, kontakta oss vid osäkerhet. Oriktig kembehandling kan skada din pool och kringutrustning.

Byt filtermedium 1-2 gånger per år.

Tillbehör

Anslutningar i poolen monteras med silikon mellan pool och anslutning. Transparent silikon godkänt för utomhusbruk skall användas.

Har din poolbelysning så tänk på vart de plåtar för lampa och knapp placeras.

Slangar mot anslutningar, kamin och filter monteras med medföljande slangklämmor eller enligt tillverkarens instruktion.

Vedkaminen får under inga omständigheter användas om cirkulation saknas, då smälter kaminen.

Finns endast kamin utan cirkulationspump skall denna installeras så självcirkulation uppnås.

Inlopp = nedre röret på kaminen svagt lutande nedåt till nedre anslutning i poolen.

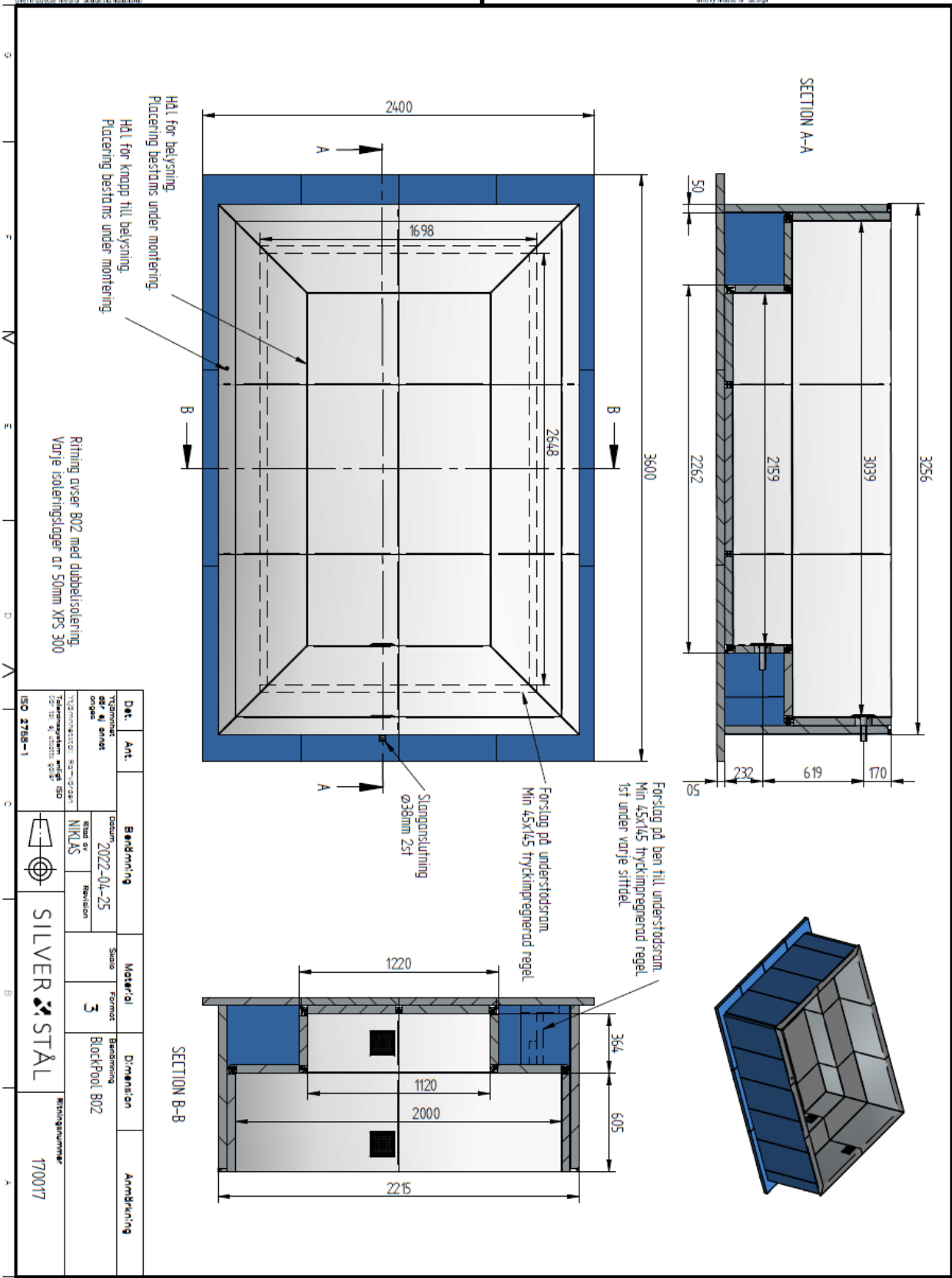
Utlopp = övre röret på kaminen lutande uppåt till övre anslutning i poolen.

Separat montering och installationsbeskrivning till varje tillbehör skall följas och vi friskriver oss från oriktigheter i dessa.



Utöver vårt uttryckliga tillstånd får denna handling inte utnyttas till obehöriga eller kopieras. Ej heller får dess innehåll delges eller offentliggöras. Allt utöver detta till handlingens innehåll förbehåller vi oss alla rättigheter som avser patent eller närbesläktad rätt. Detta dokument är ett uttryckligt uttryck för våra rättigheter.

Copying of this document, and giving it to others and the use or communication of the contents thereof, are forbidden without express authority. Offenders are liable to the payment of damages. All rights are reserved in the event of the grant of a patent or the registration of a utility model or design.



Det.	Art.	Benämning	Material	Dimension	Ämndrning
Tillgängligt eller ej avsett origo		Bestämning datum: 2022-04-25 av: NIKLAS Revision	Skala 3	Benämning BlockPool B02	
Tillgängligt eller ej avsett origo		SILVER STÅL		Konstruktionsnummer 170017	
ISO 2788-1					

Har du frågor eller synpunkter på produkten så tveka inte att ta kontakt med oss så ska vi skyndsamt göra allt vi kan för att reda ut eller lösa problemet.

Vi önskar dig nu många år av sköna och avkopplande bad i din nya BlockPool!



BLOCK POOL

BlockPool AB
Engelbrektsgatan 1
64133 Vingåker
info@blockpool.se
www.blockpool.se
+46 151 65 17 17

