

SCHWEIZ / Export:
Suhner Abrasive Expert AG
Postfach
CH-5201 Brugg
Tel. +41 (0) 56 464 28 80
Fax +41 (0) 56 464 28 31
mailto: info.sae@suhner.com
http://www.suhner.com

Nur für Reperaturwerkstätten und Fachkräfte
Only for specialized personnel and repair-shops
Uniquement pour les ateliers de réparation et des personnes qualifiées

Aenderungen vorbehalten
Modifications reserved
Modifications réservées

② ①	Benennung	Description	Désignation	Pos.	Art.Nr.
1 1	Einmaulschlüssel sw 14	Jaw spanner sw 14	Clé à fourche sw 14	---	37 857 03
1 1	Einmaulschlüssel sw 11	Jaw spanner sw 11	Clé à fourche sw 11	---	27 856 06
1 1	Gummifeder B	Rubber springing	Ressort en caoutchouc	381	30001294
1 1	Zylinderstift	Straight pin	Goupille cylindrique	380	30001352
1 1	Scheibe	Disc	Disque	378	59 327 02
1 1	Schutzstopfen	Protect. pin	Cap. de prot.	377	52 201 01
1 1	Seitenscheibe	Washer	Rondelle	375	59 314 01
1 1	Zyl.-Schraube	Cyl. screw	Vis à tête cyl.	373	28 039 97
1 1	Si-Hebel kompl.	Safety lever	Levier de sécurité	372	97 809 02
1 1	O-Ring	O-Ring	Joint torique	371	26 840 32
1 1	Nadelrolle	Pin	Aiguille de roulement	370	28 015 29
1 1	Druckfeder	Spring	Ressort	368	59 304 01
1 1	Anschlussnippel	Hose nipple	Raccord	367	59 302 02
1 1	Ventilkörper	Valve body	Corps de valve	364	59 322 01
1 1	Ventilkegel	Valve cone	Conique de valve	362	59 298 01
1 1	Drehring	Turning	Poignée tournante	361	59 295 02
2 2	O-Ring	O-Ring	Joint torique	215	26 840 11
1 1	Schutzmantel	Insulated Casing	Boîtier	214	57 138 01
1 1	Mantelrohr	Motor housing	Manchon	213	57 137 01
1 1	Verschluss	Retaining nut	Couvercle	212	57 136 01
1 -	Spannzange ø 1/4"	Collet ø 1/4"	Pince ø 1/4"	117	50 325 02
- 1	Spannzange ø 6	Collet ø 6	Pince ø 6	116	50 325 01
1 1	Spindel kurz	Spindle	Broche	20	52 719 01
1 1	Kugellager	Ball bearing	Roulement à billes	17	28 031 03
1 1	Kugellager	Ball bearing	Roulement à billes	15	27 679 17
6 6	Tellerfeder geschlitz	Dished spring	Rondelle à plateau	13	50 131 01
1 1	Nadelrolle	Pin	Aiguille de roulem.	11	28 015 02
1 1	Seitenscheibe vorne	Front washer	Bague de palier	10	52 717 01
1 1	Zylinderbüchse	Cylinder	Fourreau	6	52 748 01
4 4	Schieber	Vane	Palette	4	50 315 01
1 1	Drehkolben	Piston	Piston rotatif	2	52 716 02
Stk./Quan.	Verschleissteile fett	Wearing parts in bold letters	Pièces d'usure en gras		

Beachten: Instandsetzung, Änderung und Prüfung von handgeführten Werkzeugen sind fachgerecht durchzuführen. Die Sicherheitsvorschriften nach DIN, ISO und weitere in den einzelnen Ländern gültige Vorschriften sind einzuhalten.

Ersatzteil-Lieferung über SUHNER-Kundendienststellen.
Bei Ersatzteil-Bestellungen bitte Maschinentyp,
Fabrikations- und Teil-Nr. angeben.

Attention: Repair, modification, and testing of hand-held power tools must be carried out in accordance with the generally recognised principles of engineering practise. Safety regulations according to DIN, ISO and further regulations applicable in individual countries must be observed.

Service-parts supply via SUHNER After-Sales Service.
When ordering spare parts, please state machine type,
serial number and part numbers.

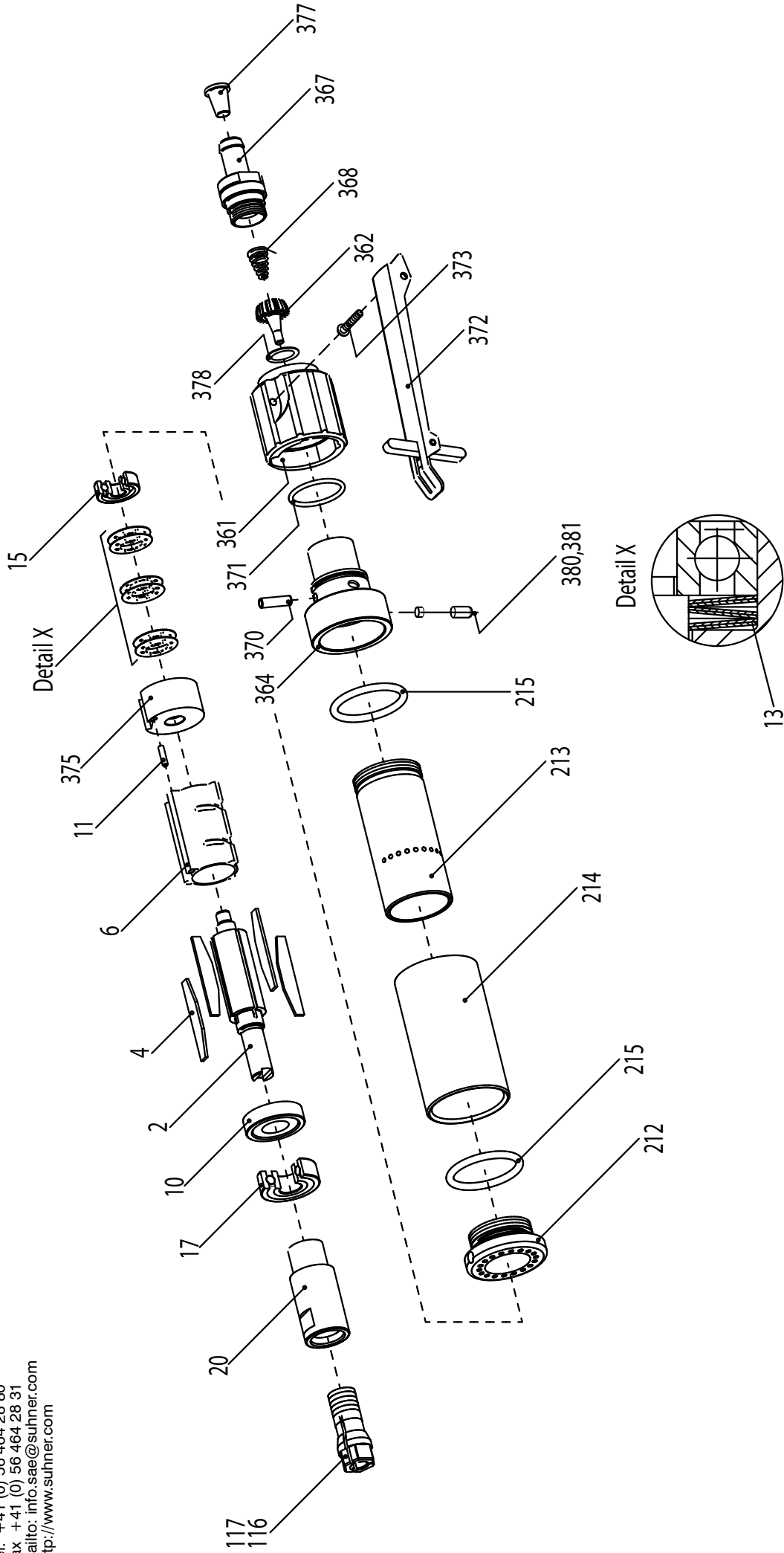
Attention: La remise en état, la modification et le contrôle des outils portatifs doivent être effectués par des personnes qualifiées. Il convient de respecter les prescriptions de sécurité selon DIN, ISO ainsi que les réglementations en vigueur dans le pays concerné.

Fourniture des pièces de rechange par les stations-service SUHNER pour l'outillage électroportatif. Lors de la commande de pièces de rechange, indiquer toujours le type de la machine, le numéro de fabrication et le numéro d'article.

Aenderungen vorbehalten
 Modifications reserved
 Modifications réservées

SCHWEIZ / Export:
Suhner Abrasive Expert AG
 Postfach
 CH-5201 Brugg
 Tel. +41 (0) 56 464 28 80
 Fax +41 (0) 56 464 28 31
 mailto: info.sae@suhner.com
 http://www.suhner.com

Nur für Reparaturwerkstätten und Fachkräfte
 Only for specialized personnel and repair-shops
 Uniquement pour les ateliers de réparation et des personnes qualifiées



Beachten: Instandsetzung, Änderung und Prüfung von handgeführten Werkzeugen sind fachgerecht durchzuführen. Die Sicherheitsvorschriften nach DIN, ISO und weitere in den einzelnen Ländern gültige Vorschriften sind einzuhalten.

Ersatzteil-Lieferung über SUHNER-Kundendienststellen.
 Bei Ersatzteil-Bestellungen bitte Maschinentyp, Fabrikations- und Teil-Nr. angeben.

Attention: Repair, modification, and testing of hand-held power tools must be carried out in accordance with the generally recognised principles of engineering practise. Safety regulations according to DIN, ISO and further regulations applicable in individual countries must be observed.

Service-parts supply via SUHNER After-Sales Service.
 When ordering spare parts, please state machine type, serial number and part numbers.

Attention: La remise en état, la modification et le contrôle des outils portatifs doivent être effectués par des personnes qualifiées. Il convient de respecter les prescriptions de sécurité selon DIN, ISO ainsi que les réglementations en vigueur dans le pays concerné.

Fourniture des pièces de rechange par les stations-service SUHNER pour l'outillage électroportatif. Lors de la commande de pièces de rechange, indiquer toujours le type de la machine, le numéro de fabrication et le numéro d'article.