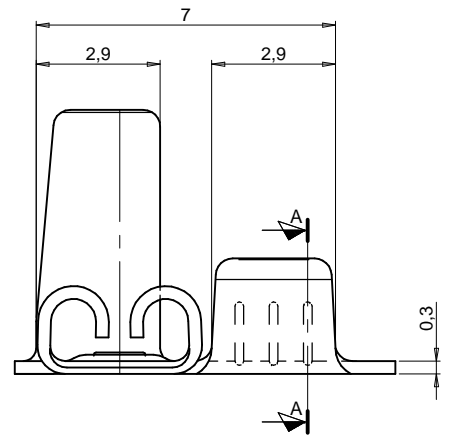
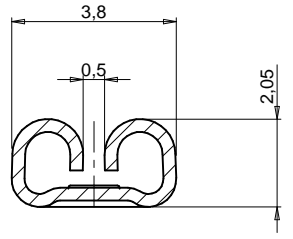
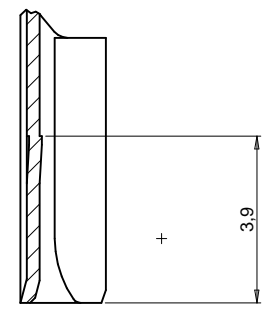
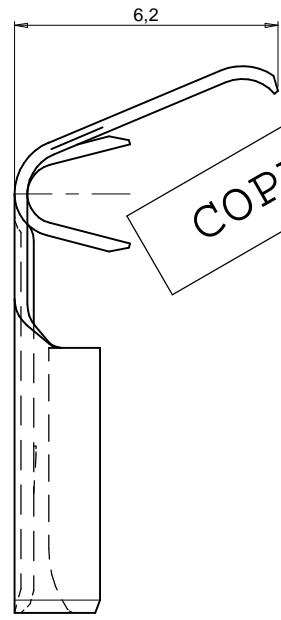
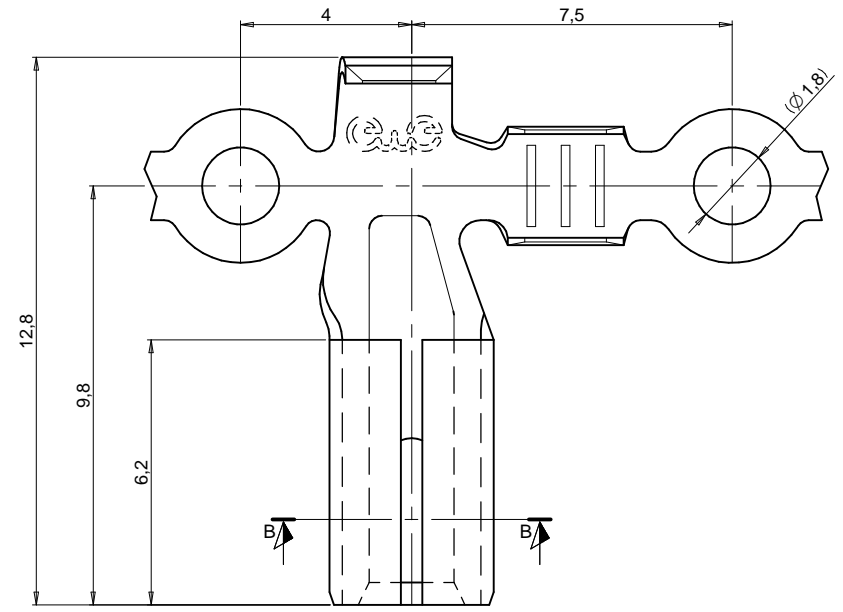
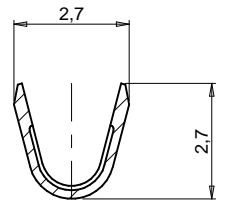


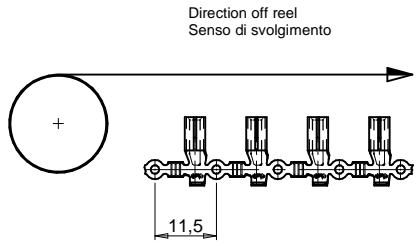
SEZ. B-B



SEZ. A-A




COPY FOR COMMERCIAL USE



Code	Material	CuZn	Treatment
35214.52.00.1	Brass / Ottone		
Code	Material	CuZn	Treatment
35214.52.08.1	Brass / Ottone		Pre-Tin Plated / Prestagnato

Design	Rosa M.	Date / Data	04-03-14
Checked on		Date / Data	

Description/Denominazione		Wire range/Sez. 0,35-1 mm ²
FASTON FEMMINA		AWG 22-18
2,8x0,5		


 G.M.G. S.p.a. PADOVA ITALY
 Drawing / Disegno
35214
 RIF. 0

This drawing contains information that is proprietary to G.M.G. s.p.a. Padova ITALY incorporated and should not be used without written permission. Questo documento è di proprietà G.M.G. s.p.a. Padova ITALY. Il suo contenuto è riservato e protetto a termini di legge con divieto di riproduzione e divulgazione a terzi senza esplicita autorizzazione.