



UMB

EQUIPOS SEMI-INDUSTRIALES

SEMI-INDUSTRIAL UNITS | UNITÉS SEMI-INDUSTRIELLES

Equipos frigoríficos compactos
Maxi-block para cámaras frigoríficas
de mediano volumen en
aplicaciones de media y baja
temperatura.

Maxi-block compact refrigeration
equipment for cold storage rooms,
which have medium volume, and for
use in medium and low
temperatures.

Équipements frigorifiques compacts
Maxi-block pour chambres
frigorifiques de volume moyen pour
des applications de
moyenne et basse température.

Características | Characteristics | Caractéristiques

U.M.

| | | |
|--|---------------|--------------|
| Modelo equipo / Equip model / Modèle | | UMB8200L5G |
| Tª de trabajo / Working Tª / Tª Travail | °C | -25÷-15 |
| Tensión / Voltage / Tension | V / Ph / Hz | 400/3/50 |
| I nominal / Nominal consumption / I nominal | A* | 28,1 |
| I max. absorbida / Maximum consumption / I max absorbé | A | 44,9 |
| I arranque / LRA | A | 175 |
| Refrigerante / Refrigerant / Réfrigérant | | R 455A |
| PCA / GWP | | <150 |
| Potencia Frig. / Cooling Power / Puissance | Tint. / Text. | -20°C / 35°C |
| | W | 17400 |
| Peso neto / Net weight / Poids net | kg | 640 |
| Categoría PED / PED category / Catégorie PED | | Cat III |
| Nivel sonoro / Noise level / Niveau sonore | EN-13487 | dBA (10m) 55 |

Evaporador | Cooler | Evaporateur

U.M.

| | | |
|---|---------|------------------------------------|
| Desescarche / Defrosting / Dégivrage | | Gas caliente / Hot gas / Gaz chaud |
| Válvula expansión / Expans. valve / Détendeur | | TES5/Nº4 |
| Potencia vent. / Fan power / Puissance vent. | W | 960 (400/3/50) |
| Caudal / Flow / Débit d'air | m³ / h | 11300 |
| Nº / Ø vent. / fan / vent. | Nº / mm | 2 / 450 |
| Dardo de aire / Air Throw / Jet d'air | m | 22 |

* En condiciones nominales de trabajo / Nominal working conditions / Conditions de travail nominales

Condensador | Condenser | Condenseur

U.M.

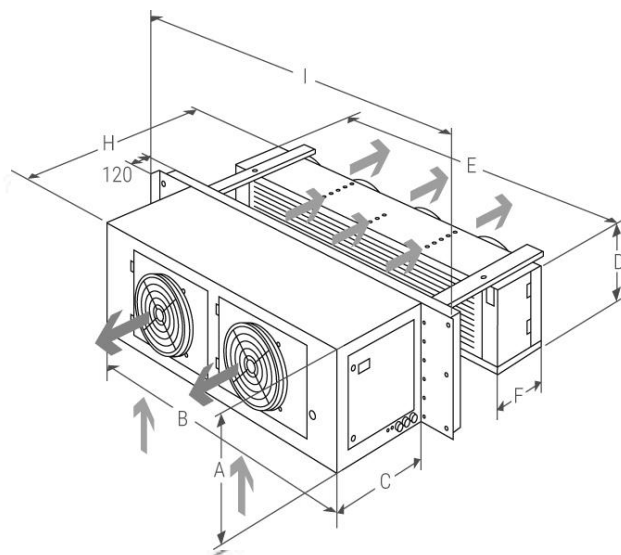
| | | |
|--|--------------------|-----------------|
| Potencia vent. / Fan power / Puissance vent. | W | 1560 (400/3/50) |
| Caudal / Flow / Débit d'air | m ³ / h | 13500 |
| Nº / Ø vent. / fan / vent. | Nº / mm | 3 / 450 |

Compresor | Compressor | Compresseur

| | |
|-------------------------|----------------|
| Modelo / Model / Modèle | 4MM20 |
| Tipo / Type / Type | Semi-hermético |

Dimensiones | Dimensions | Dimensions

| Equipo / Unit / Unité | | | | | | | |
|-----------------------|------|-----|-----|------|-----|------|------|
| A | B | C | D | E | F | H | I |
| 945 | 2050 | 790 | 675 | 1965 | 450 | 1800 | 2240 |



| Corte / Cut / Découpe | |
|-----------------------|-----|
| J | K |
| 2060 | 925 |



| Unit + EMB. / PACK. | | | |
|---------------------|------|------|-----|
| A | B | C | kg |
| 1140 | 2200 | 2360 | 420 |

