

USC

MAXI SPLIT PARTIDO

MAXI SPLIT | MAXI-SPLIT



Equipos frigoríficos partidos maxi-split para cámaras frigoríficas de mediano volumen en aplicaciones de alta, media y baja temperatura.

Maxi-split refrigeration equipment for cold storage rooms, which have a medium volume, and for use in high, medium and low temperature applications.

Équipements frigorifiques maxi-split pour chambres frigorifiques de moyen volume pour une utilisation dans des applications à haute, moyenne et basse température.

Características | Characteristics | Caractéristiques

U.M.

Modelo equipo / Equip model / Modèle		USC6050M5G
Tª de trabajo / Working Tª / Tª Travail	°C	-5÷+10
Tension / Voltage / Tension	V / Ph / Hz	400/3/50
I nominal / Nominal consumption / I nominal	A*	9,07
I max. absorbida / Maximun consumption / I max absorbé	A	14,77
Intensidad a rotor bloqueado LRA / LRA	A	70
Refrigerante / Refrigerant / Réfrigérant		R 455A
PCA / GWP		<150
Potencia Frig. / Cooling Power / Puissance	Tint. / Text.	0°C / 35°C
	W	8010
Peso neto / Net weight / Poids net	Kg	260
Categoría PED / PED ategory / Catégorie PED		Cat III
Nivel sonoro / Noise level / Niveau sonore EN-13487	(dBA)	49

Evaporador | Cooler | Evaporateur

U.M.

Modelo equipo / Equip model / Modèle		EEC2316M5G
Desescarche / Defrosting / Dégivrage	W	4460
Valvula expansión / Expans. valve / Détendeur		TES2 / N°6
Potencia vent. / Fan power / Puissance vent.	W	330 (230/1/50)
Caudal / Flow / Débit d'air	m³ / h	5600
Nº / Ø vent. / fan / vent.	Nº / Ø	2 / 350
Dardo / Air Throw / Jet d'air	m***	12
Conexiones frigoríficas/Pipelines	Liq. – Suct.	inches
Conexión desagüe/Drain/Raccord	gas	3/4

* En condiciones nominales de trabajo / Nominal working conditions / Conditions de travail nominales

** Equipo cargado con nitrógeno / Nitrogen charged equipment / Équipement rempli d'azote

*** Valor meramente indicativo / Indicative value only / Valeur indicative

Condensador | Condenser | Condenseur

U.M.

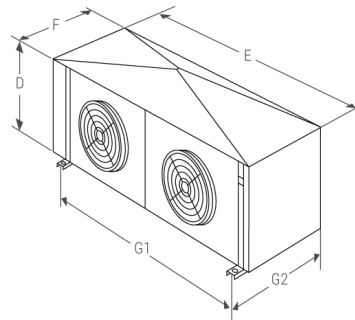
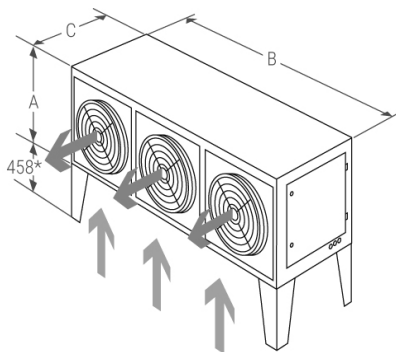
Potencia vent. / Fan power / Puissance vent.	W	520 (230/1/50)	
Caudal / Flow / Débit d'air	m ³ / h	5200	
Nº / Ø vent. / fan / vent.	Nº / Ø	1 / 450	
Conexiones frigoríficas/Pipelines	Liq. – Suct.	inches	1/2 -7/8

Compresor | Compressor | Compresseur

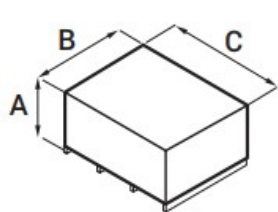
Modelo / Model / Modèle	MLZ038T4
Tipo / Type / Type	Scroll

Dimensiones | Dimensions | Dimensions

Equipo / Unit / Unité							
A	B	C	D	E	F	G1	G2
770	1180	590	565	1565	400	1345	450



C.U. + EMB. / PACK.			
A	B	C	kg
1138	1000	1350	300



Evap. + EMB. / PACK.			
A	B	C	kg
670	580	2250	55

