



UMB

EQUIPOS SEMI-INDUSTRIALES

SEMI-INDUSTRIAL UNITS | UNITÉS SEMI-INDUSTRIELLES

Equipos frigoríficos compactos
Maxi-block para cámaras frigoríficas
de mediano volumen en
aplicaciones de media y baja
temperatura.

Maxi-block compact refrigeration
equipment for cold storage rooms,
which have medium volume, and for
use in medium and low
temperatures.

Équipements frigorifiques compacts
Maxi-block pour chambres
frigorifiques de volume moyen pour
des applications de
moyenne et basse température.

Características | Characteristics | Caractéristiques

U.M.

Modelo equipo / Equip model / Modèle		UMB7130L5G
Tª de trabajo / Working Tª / Tª Travail	°C	-25÷-15
Tensión / Voltage / Tension	V / Ph / Hz	400/3/50
I nominal / Nominal consumption / I nominal	A*	19,2
I max. absorbida / Maximum consumption / I max absorbé	A	34,3
Intensidad a rotor bloqueado LRA / LRA	A	105
Refrigerante / Refrigerant / Réfrigérant		R 455A
PCA / GWP		<150
Potencia Frig. / Cooling Power / Puissance	Tint. / Text.	-20°C / 35°C
	W	10200
Peso neto / Net weight / Poids net	kg	360
Categoría PED / PED category / Catégorie PED		Cat III
Nivel sonoro / Noise level / Niveau sonore	EN-13487	dBA (10m) 55

Evaporador | Cooler | Evaporateur

U.M.

Desescarche / Defrosting / Dégivrage		Gas caliente / Hot gas / Gaz chaud
Válvula expansión / Expans. valve / Détendeur		TES5/Nº3
Potencia vent. / Fan power / Puissance vent.	W	330 (230/1/50)
Caudal / Flow / Débit d'air	m³ / h	5360
Nº / Ø vent. / fan / vent.	Nº / mm	2 / 350
Dardo de aire / Air Throw / Jet d'air	m	23

* En condiciones nominales de trabajo / Nominal working conditions / Conditions de travail nominales

Condensador | Condenser | Condenseur

U.M.

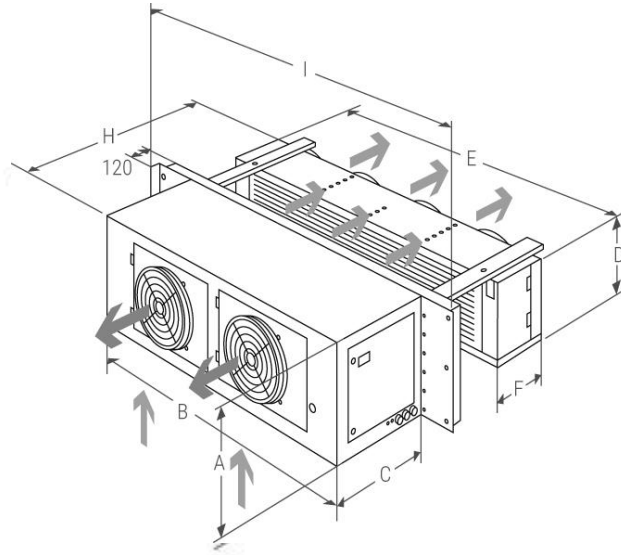
Potencia vent. / Fan power / Puissance vent.	W	450 (230/1/50)
Caudal / Flow / Débit d'air	m ³ / h	5600
Nº / Ø vent. / fan / vent.	Nº / mm	2 / 450

Compresor | Compressor | Compresseur

Modelo / Model / Modèle	4MF-13
Tipo / Type / Type	Semi - Hermético

Dimensiones | Dimensions | Dimensions

Equipo / Unit / Unité							
A	B	C	D	E	F	H	I
815	1570	650	565	1565	400	1696	2065



Corte / Cut / Découpe	
J	K
1914	727



Unit + EMB. / PACK.			
A	B	C	kg
1120	1675	2155	420

